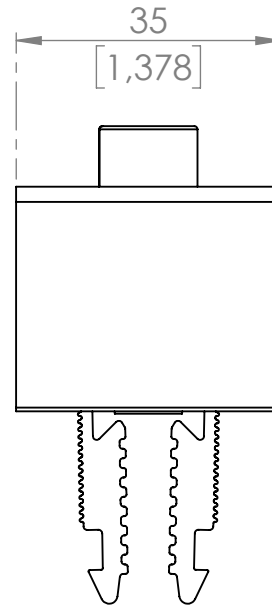
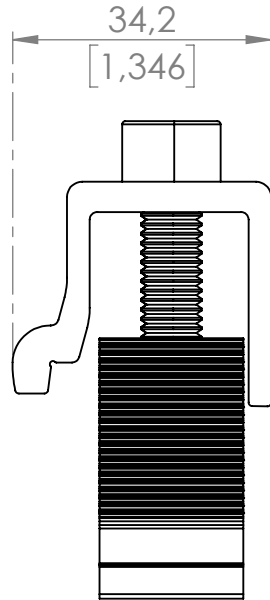


Product nr.: 705223

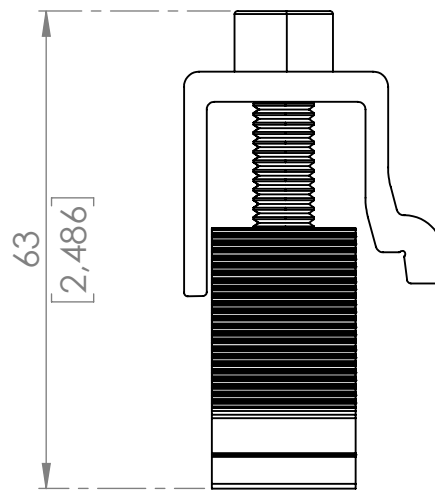
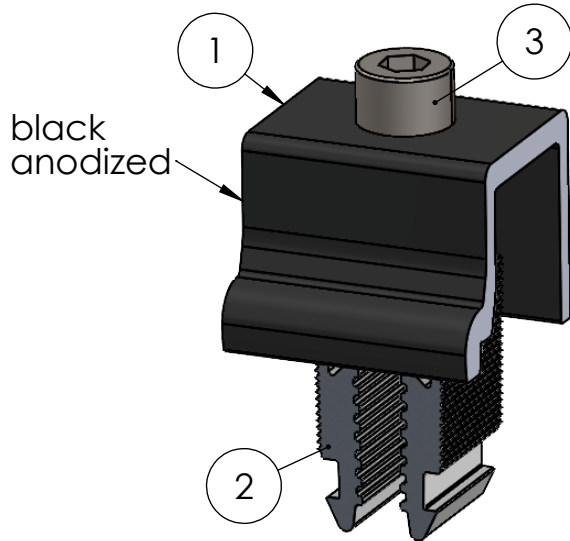
Measurement in mm and [inch]

A



B

C



D

Pos. No.	Pcs	Description	Material
1	1	Rail cross connector black anodized	EN AW-6063 T66 (HBW 75-80)
2	1	Clip module clamp	EN AW-6063 T66 (HBW 75-80)
3	1	Allen head screw M8x30 mm	A2-70

Norm: EN 1090 EXC1		Tolerances: DIN ISO 2768-mK		Scale: 1:1	Weight: 0,059 kg
				Material: various	
				Label: XDLB rail cross connector black	
G				Drawing Nr.: 705223	
F				Index: C	
E				Page: 1	
D					
C					
B					
A					
Modification		Date Name (Origin:)		(Replacement:)	
				A4	

Für diese Zeichnung behalten wir uns alle Rechte vor, auch für den Fall der Patenterteilung oder Gebrauchsmustererteilung. Ohne unsere vorherige schriftliche Zustimmung darf diese Zeichnung weder vervielfältigt, noch Dritten zugänglich gemacht werden. Diese Zeichnung darf durch den Empfänger oder Dritte auch nicht in anderer Weise missbräuchlich verwendet werden. Zuwiderhandlungen verpflichten zu Schadenersatz und können strafrechtliche Folgen haben. We reserve all rights for this drawing also in case of patent or registration of design. This drawing may neither be copied nor opened to a third party without our written agreement. It may also not be used improperly by the recipient or a third party in other ways. Contraventions oblige to compensation and can be prosecuted.