

Bitte beachten Sie, dass die in diesem PDF-Dokument angezeigten Daten aus unserem Online-Katalog generiert wurden. Bitte finden Sie die vollständigen Daten in der Benutzer-Dokumentation. Es gelten unsere Allgemeinen Nutzungsbedingungen für Downloads.



CHARX connect comfort, AC-Ladeleitung, mit Fahrzeug-Ladestecker und offenem Leitungsende, zum Laden mit Wechselstrom (AC) von Elektrofahrzeugen (EV) mit Typ 2 Fahrzeug-Ladedosen, mit Schutzkappe, Typ 2, IEC 62196-2, 20 A / 480 V (AC), Gehäuse: schwarz, grau, PHOENIX CONTACT-Logo, Kabel: 10 m, schwarz, gerade, ACHTUNG: Die Signalübertragung ist abhängig von der Kabellänge und kann beeinträchtigt werden.

Produktbeschreibung

AC-Ladeleitung mit Fahrzeug-Ladestecker und offenem Leitungsende zum Laden mit Wechselstrom (AC) von Elektrofahrzeugen (EV) mit Typ 2 Fahrzeug-Ladedosen, zur Installation an Ladestationen für die Elektromobilität (EVSE)

Ihre Vorteile

- Vollständiges Produktprogramm
- Komfortable Handhabung durch ergonomisches Design – dreifach ausgezeichnet
- Auf Anfrage mit Ihrem Logo – für ein durchgängiges Branding Ihrer Ladestation
- Längswasserdichtigkeit schützt sicher gegen Wassereintritt
- Entwickelt und produziert nach Automobilstandard IATF 16949 und ISO 9001
- Geprüft nach Automobilstandards LV124, LV214 und LV215-2
- Geprüft nach EV Ready 37 Anforderungen
- Mittels Laser markiertes Steckgesicht nach DIN EN 17186

Kaufmännische Daten

Artikelnummer	1072637
Verpackungseinheit	1 Stück
Mindestbestellmenge	1 Stück
Verkaufsschlüssel	Q1 - Elektromobilität
Produktschlüssel	XWBAAC
GTIN	4055626764771
Gewicht pro Stück (inklusive Verpackung)	3.180 g
Gewicht pro Stück (exklusive Verpackung)	3.080 g
Zolltarifnummer	85444290
Ursprungsland	PL

Technische Daten

Artikeleigenschaften

Produkttyp	AC-Ladekabel
Produktfamilie	CHARX connect comfort
Anwendung	zum Laden mit Wechselstrom (AC) von Elektrofahrzeugen (EV) mit Typ 2 Fahrzeug-Ladedosen zur Installation an Ladestationen für die Elektromobilität (EVSE)
Ausführung	AC-Ladeleitung mit Fahrzeug-Ladestecker und offenem Leitungsende
Ausstattung	mit Schutzkappe
Aufgebrachtes Logo	PHOENIX CONTACT-Logo
Lademodus	Mode 3, Case C
Ladestandard	Typ 2

Elektrische Eigenschaften

Art der Signalübertragung	Pulsweitenmodulation
Hinweis zur Anschlussart	Crimpanschluss, nicht trennbar
Kodierung	680 Ω (zwischen PE und PP)
Art des Ladestroms	AC 3-phasig
Ladeleistung	16,63 kW
Ladestrom	20 A

Leistungskontakt

Anzahl	5 (L1, L2, L3, N, PE)
Bemessungsspannung	480 V AC
Bemessungsstrom	20 A

Signalkontakt

Anzahl	2 (CP, PP)
Bemessungsspannung	30 V AC
Bemessungsstrom	2 A

Maße

Fahrzeug-Ladestecker

Breite	70 mm
Höhe	137 mm
Tiefe	215,9 mm

Materialangaben

Farbe (Gehäuse)	schwarz (9005)
Farbe (Griffbereich)	grau (7042)
Farbe (Steckgesicht)	schwarz (9005)
Farbe (Schutzkappe)	schwarz (9005)

Farbe (Kabel)	schwarz (9005)
Material (Fahrzeug-Ladestecker)	Kunststoff
Material (Leitung Außenmantel)	TPE-U
Material (Kontaktoberfläche)	Silber

Kabel / Leitung

Leitungslänge	10 m
Leitungsnormen / -bestimmungen	prEN 50620/DIN EN 50620
Leitungszertifizierungen	VDE
Leitungsgewicht	max. 250 kg/km
Leitungstyp	Klasse 5
Leitungsart	gerade
Leitungsaufbau	5 x 2,5 mm ² + 1 x 0,5 mm ²
Leitungsaußendurchmesser	12,8 mm ±0,4 mm
Außenmantel, Material	TPE-U
Abisolierlänge der Ummantelung	70 mm ±5 mm
Leitungs-Widerstand	≤ 0,00798 Ω/m (bezogen auf eine Leistungsader, bei 20 °C Umgebungstemperatur)
Biegeradius	min. 192 mm (15x Durchmesser)

Mechanische Eigenschaften

Mechanische Daten

Steckzyklen	> 10000
Steckkraft	< 100 N
Ziehkraft	< 100 N

Umwelt- und Lebensdauerbedingungen

Umgebungsbedingungen

Schutzart (Fahrzeug-Ladestecker)	IP44 (gesteckt, die Schutzart im betriebsfertigen, gesteckten Zustand ist nur sichergestellt, wenn beide Steckelemente Originalprodukte von Phoenix Contact oder entsprechend normgerechte Produkte sind)
Schutzart (Schutzkappe)	IP54
Umgebungstemperatur (Betrieb)	-40 °C ... 50 °C
Umgebungstemperatur (Lagerung/Transport)	-40 °C ... 80 °C
Höhenlage	5000 m (über dem Meeresspiegel)

Normen und Bestimmungen

Anschluss gemäß Norm

Normative Kabellängenrestriktionen	ACHTUNG: Die Signalübertragung ist abhängig von der Kabellänge und kann beeinträchtigt werden.
	Die Kabelkapazität muss daher im Gesamtsystem der Ladestation bewertet werden und darf 3100 pF nicht überschreiten (IEC 61851-1, Annex A, Table A.2, Note d).
	Eine störungsfreie V2G-Kommunikation gemäß ISO 15118 ist bei

EV-T2G3C-3AC20A-10,0M2,5ESBK01 - AC-Ladekabel



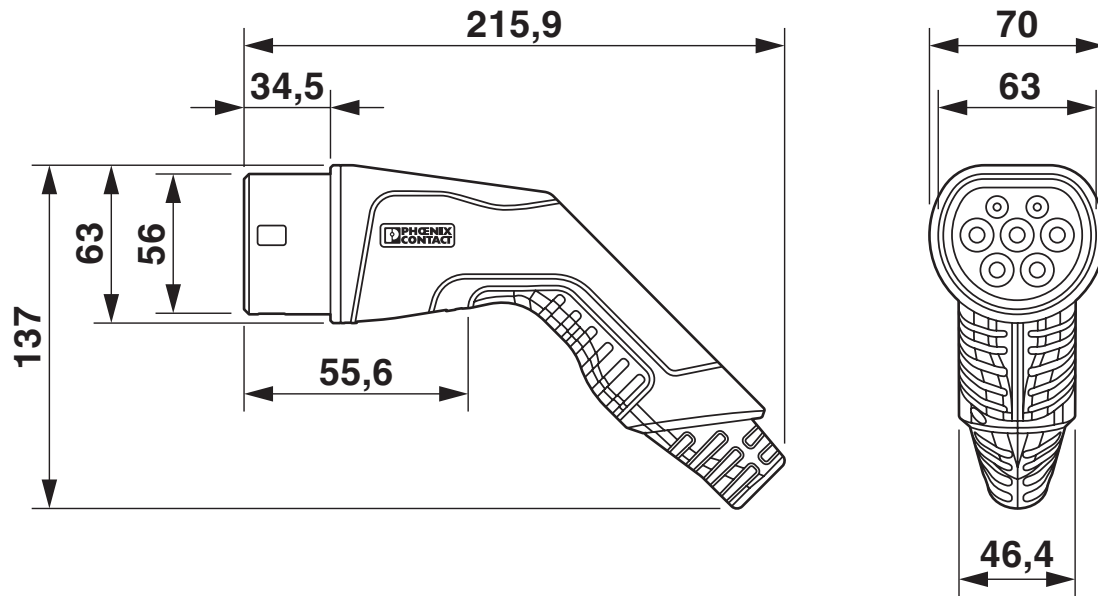
1072637

<https://www.phoenixcontact.com/de/produkte/1072637>

	Kabellängen über 10 m nicht gewährleistet (ISO IEC 15118-3, A.11.3, Table A.11).
	In den USA ist ein Kabelmanagement erforderlich, wenn die Kabellänge 7,5 m übersteigt (IEC 61851-1).
Normen	
Normen/Bestimmungen	IEC 62196-2

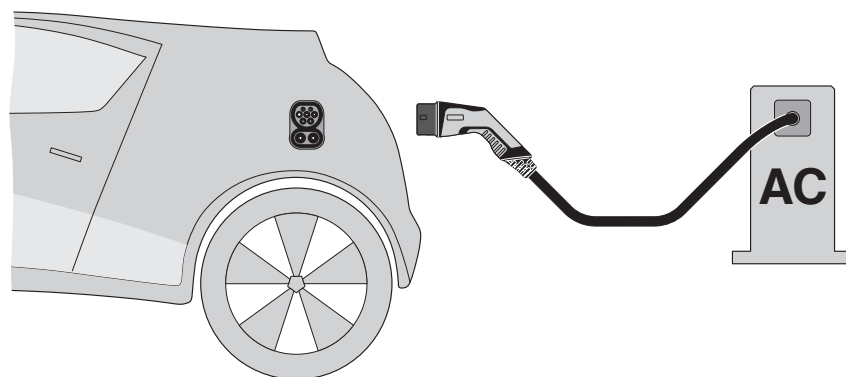
Zeichnungen

Maßzeichnung



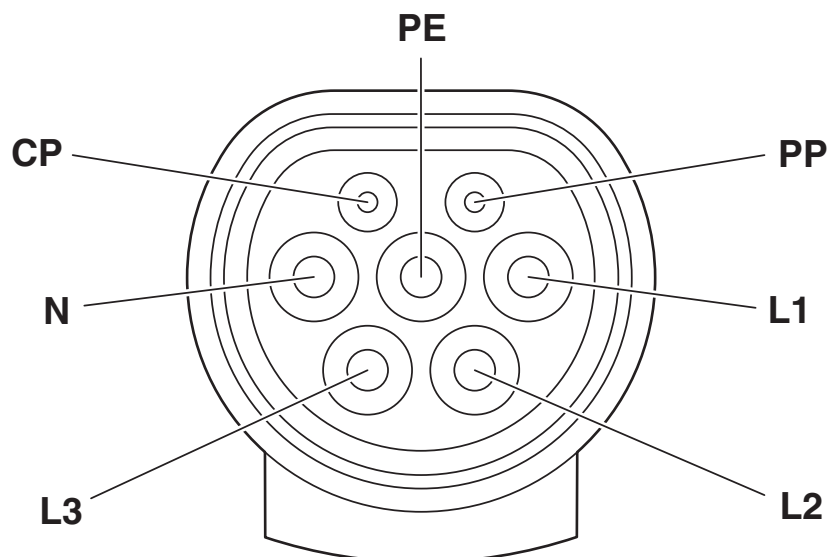
Stellen Sie sicher, dass der Fahrzeug-Ladestecker während der gesamten Ladepausenzeit in eine geeignete Ladesteckerhalterung gesteckt wird, die einen Schutz von mindestens IP24 nach IEC 61851-1 gewährleistet. Zur Erstellung einer solchen Ladesteckerhalterung verwenden Sie die Maße des Fahrzeug-Ladesteckers. Detailliertere Maßangaben finden Sie auch im Download-Bereich.

Schemazeichnung



Terminologie-Definition

Schemazeichnung

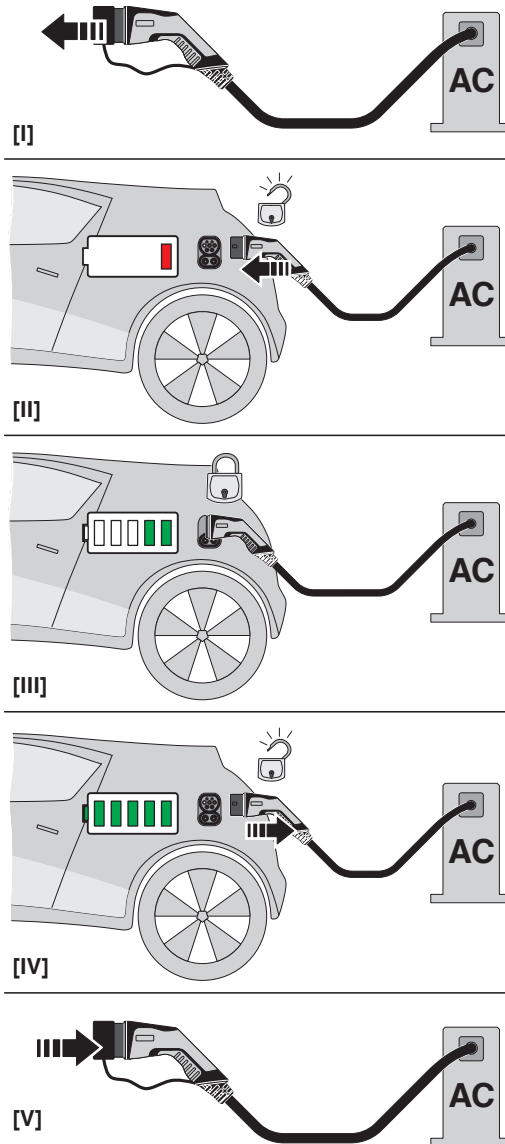


Pinbelegung Fahrzeug-Ladestecker

1072637

<https://www.phoenixcontact.com/de/produkte/1072637>

Schemazeichnung




Bedienungsanweisung


1072637

<https://www.phoenixcontact.com/de/produkte/1072637>

Zulassungen

📄 Zum Herunterladen von Zertifikaten besuchen Sie die Produktdetailseite: <https://www.phoenixcontact.com/de/produkte/1072637>

 IECEE CB Scheme Zulassungs-ID: DE1-65898/M1				
	Nennspannung U_N	Nennstrom I_N	Querschnitt AWG	Querschnitt mm^2
	480 V	20 A	-	-

 VDE Zeichengenehmigung Zulassungs-ID: 40045387				
	Nennspannung U_N	Nennstrom I_N	Querschnitt AWG	Querschnitt mm^2
	480 V	20 A	-	-

1072637

<https://www.phoenixcontact.com/de/produkte/1072637>

Klassifikationen

ECLASS

ECLASS-11.0	27144705
ECLASS-12.0	27144705
ECLASS-13.0	27144705

ETIM

ETIM 8.0	EC002897
----------	----------

UNSPSC

UNSPSC 21.0	39121500
-------------	----------

1072637

<https://www.phoenixcontact.com/de/produkte/1072637>

Environmental product compliance

REACH SVHC	Lead 7439-92-1
China RoHS	Zeitraum für bestimmungsgemäße Verwendung (EFUP): 10 Jahre;
	Informationen über gefährliche Substanzen finden Sie in der Herstellererklärung unter "Downloads"

1072637

<https://www.phoenixcontact.com/de/produkte/1072637>

Zubehör

EV-T2AC-PARK - Ladesteckerhalterung

1624148

<https://www.phoenixcontact.com/de/produkte/1624148>



CHARX connect, Ladesteckerhalterung, Zubehör, für Fahrzeug-Ladestecker an Ladestationen (EVSE), Typ 2, IEC 62196-2, Vorderwandmontage, Gehäuse: schwarz, PHOENIX CONTACT-Logo

EV-LABEL-C - Aufkleber

1309766

<https://www.phoenixcontact.com/de/produkte/1309766>



CHARX connect, Aufkleber, Zubehör, für AC Typ 2 Fahrzeug-Ladestecker und für AC Typ 2 Fahrzeug-Ladedose, DIN EN 17186

EV-T2G3C-3AC20A-10,0M2,5ESBK01 - AC-Ladekabel



1072637

<https://www.phoenixcontact.com/de/produkte/1072637>

CHARX SEC-1000 - AC-Ladesteuerung

1139034

<https://www.phoenixcontact.com/de/produkte/1139034>



CHARX control modular, AC-Ladesteuerung, IEC 61851-1, Betriebsart: Stand-Alone, Client, Schnittstelle: CHARX control modular Systembus, Anschließbare Peripheriegeräte: Energiezähler, RFID, DC-Fehlerstromerkennung, Tragschienenmontage

CHARX SEC-3000 - AC-Ladesteuerung

1139022

<https://www.phoenixcontact.com/de/produkte/1139022>



CHARX control modular, AC-Ladesteuerung, mit Embedded Linux System, IEC 61851-1, Betriebsart: Stand-Alone, Client, Server, Schnittstelle: Ethernet (2x), CHARX control modular Systembus, MICRO-USB Typ C, Kommunikationsprotokoll: OCPP 1.6J, Modbus/TCP, MQTT, Anschließbare Peripheriegeräte: Energiezähler, RFID, DC-Fehlerstromerkennung, Tragschienenmontage

1072637

<https://www.phoenixcontact.com/de/produkte/1072637>

CHARX SEC-3050 - AC-Ladesteuerung

1139018

<https://www.phoenixcontact.com/de/produkte/1139018>



CHARX control modular, AC-Ladesteuerung, mit Embedded Linux System, IEC 61851-1, ISO 15118, Betriebsart: Stand-Alone, Client, Server, Schnittstelle: Ethernet (2x), CHARX control modular Systembus, MICRO-USB Typ C, Kommunikationsprotokoll: OCPP 1.6J, Modbus/TCP, MQTT, Anschließbare Peripheriegeräte: Energiezähler, RFID, DC-Fehlerstromerkennung, Tragschienenmontage

CHARX SEC-3100 - AC-Ladesteuerung

1139012

<https://www.phoenixcontact.com/de/produkte/1139012>



CHARX control modular, AC-Ladesteuerung, mit Embedded Linux System, IEC 61851-1, Betriebsart: Stand-Alone, Client, Server, Schnittstelle: Ethernet (2x), Mobilfunk (4G/2G), CHARX control modular Systembus, MICRO-USB Typ C, Kommunikationsprotokoll: OCPP 1.6J, Modbus/TCP, MQTT, Anschließbare Peripheriegeräte: Energiezähler, RFID, DC-Fehlerstromerkennung, Tragschienenmontage

EV-T2G3C-3AC20A-10,0M2,5ESBK01 - AC-Ladekabel



1072637

<https://www.phoenixcontact.com/de/produkte/1072637>

CHARX SEC-3150 - AC-Ladesteuerung

1138965

<https://www.phoenixcontact.com/de/produkte/1138965>



CHARX control modular, AC-Ladesteuerung, mit Embedded Linux System, IEC 61851-1, ISO 15118, Betriebsart: Stand-Alone, Client, Server, Schnittstelle: Ethernet (2x), Mobilfunk (4G/2G), CHARX control modular Systembus, MICRO-USB Typ C, Kommunikationsprotokoll: OCPP 1.6J, Modbus/TCP, MQTT, Anschließbare Peripheriegeräte: Energiezähler, RFID, DC-Fehlerstromerkennung, Tragschienenmontage

EEM-EM357 - Messgerät

2908588

<https://www.phoenixcontact.com/de/produkte/2908588>



Drei-Phasen-Energiezähler zur Wirkleistungsmessung mit Direktmessung in Netzen bis 500 V / 80 A, mit S0-Ausgang, mit digitalem Eingang und RS-485-Schnittstelle, zertifiziert gemäß MID-Richtlinie

EV-T2G3C-3AC20A-10,0M2,5ESBK01 - AC-Ladekabel



1072637

<https://www.phoenixcontact.com/de/produkte/1072637>

EV-CC-AC1-M3-CC-SER-HS - AC-Ladesteuerung

1622459

<https://www.phoenixcontact.com/de/produkte/1622459>



Die Ladesteuerung EV-CC-AC1-M3-CBC-SER-HS mit Gehäuse zur Tragschienenmontage dient zum Laden von Elektrofahrzeugen am 3-Phasen-Wechselstromnetz nach IEC 61851-1, Mode 3. Optimiert für Ladestationen mit fest montiertem Fahrzeug-Ladestecker. Alle Ladefunktionen und umfangreiche Konfigurationseinstellungen sind bereits integriert.

EV-CC-AC1-M3-CC-SER-PCB - AC-Ladesteuerung

1622460

<https://www.phoenixcontact.com/de/produkte/1622460>



Die Ladesteuerung EV-CC-AC1-M3-CC-SER-PCB als Leiterplatte dient zum Laden von Elektrofahrzeugen am 3-Phasen-Wechselstromnetz nach IEC 61851-1, Mode 3. Optimiert für Ladestationen mit fest montiertem Fahrzeug-Ladestecker. Alle Ladefunktionen und umfangreiche Konfigurationseinstellungen sind bereits integriert.

EV-T2G3C-3AC20A-10,0M2,5ESBK01 - AC-Ladekabel

1072637

<https://www.phoenixcontact.com/de/produkte/1072637>

EV-CC-AC1-M3-CC-SER-PCB-XC-25X - AC-Ladesteuerung

1627742

<https://www.phoenixcontact.com/de/produkte/1627742>



Die Ladesteuerung EV-CC-AC1-M3-CC-SER-PCB als Leiterplatte dient zum Laden von Elektrofahrzeugen am 3-Phasen-Wechselstromnetz nach IEC 61851-1, Mode 3. Optimierte für Ladestationen mit fest montiertem Fahrzeug-Ladestecker. Alle Ladefunktionen und umfangreiche Konfigurationseinstellungen sind bereits integriert.

EV-CC-AC1-M3-CC-SER-PCB-MSTB - AC-Ladesteuerung

1627367

<https://www.phoenixcontact.com/de/produkte/1627367>



Die Ladesteuerung EV-CC-AC1-M3-CC-SER-PCB-MSTB als Leiterplatte zum Laden von Elektrofahrzeugen nach IEC 61851-1, Mode 3, optimiert für Ladestationen mit fest montiertem Fahrzeug-Ladestecker. Anschluss über Leiterplatten-Steckverbinder auf Grundleiste.

EV-T2G3C-3AC20A-10,0M2,5ESBK01 - AC-Ladekabel



1072637

<https://www.phoenixcontact.com/de/produkte/1072637>

EM-CP-PP-ETH - AC-Ladesteuerung

2902802

<https://www.phoenixcontact.com/de/produkte/2902802>



Der EV Charge Control dient zum Laden von Elektrofahrzeugen am 3-Phasen Wechselstromnetz nach IEC 61851-1 Mode 3. Alle dazu notwendigen Steuerungsfunktionen sind integriert. Zusätzliche Funktionen für unterschiedliche Ladeanwendungen stehen zur Verfügung.

VAL-EV-T1/T2 264/12.5/3+1 - Blitzstrom- /Überspannungsableiter Typ 1/2

1180149

<https://www.phoenixcontact.com/de/produkte/1180149>



CHARX protect advanced, steckbarer Blitzstrom- / Überspannungsableiter, gem. Typ 1/2 / Class I/II, für 3-phasige Stromversorgungsnetze mit separatem N und PE (5-Leiter-System: L1, L2, L3, N, PE). Speziell für den Einsatz in der Elektromobilität geeignet.

EV-T2G3C-3AC20A-10,0M2,5ESBK01 - AC-Ladekabel

1072637

<https://www.phoenixcontact.com/de/produkte/1072637>

VAL-EV-T1/T2 264/12.5/3+1-R - Blitzstrom- /Überspannungsableiter Typ 1/2

1180150

<https://www.phoenixcontact.com/de/produkte/1180150>



CHARX protect advanced, steckbarer Blitzstrom- / Überspannungsableiter, gem. Typ 1/2 / Class I/II, für 3-phasige Stromversorgungsnetze mit separatem N und PE (5-Leiter-System: L1, L2, L3, N, PE), mit Fernmeldekontakt. Speziell für den Einsatz in der Elektromobilität geeignet.

VAL-EV-T2 280/3+1 - Überspannungsableiter Typ 2

1180144

<https://www.phoenixcontact.com/de/produkte/1180144>



CHARX protect basic, steckbarer Überspannungsableiter, gem. Typ 2 / Class II, für 3-phasige Stromversorgungsnetze mit separatem N und PE (5-Leiter-System: L1, L2, L3, N, PE). Speziell für den Einsatz in der Elektromobilität geeignet.

EV-T2G3C-3AC20A-10,0M2,5ESBK01 - AC-Ladekabel



1072637

<https://www.phoenixcontact.com/de/produkte/1072637>

VAL-EV-T2 280/3+1-R - Überspannungsableiter Typ 2

1180145

<https://www.phoenixcontact.com/de/produkte/1180145>



CHARX protect basic, steckbarer Überspannungsableiter, gem. Typ 2 / Class II, für 3-phasige Stromversorgungsnetze mit separatem N und PE (5-Leiter-System: L1, L2, L3, N, PE), mit Fernmeldekontakt. Speziell für den Einsatz in der Elektromobilität geeignet.

G-INS-M20-M68N-PNES-BK - Kabelverschraubung

1424481

<https://www.phoenixcontact.com/de/produkte/1424481>



Kabelverschraubung, Material Verschraubung: PA, Kabelaußendurchmesser 10 mm ... 14 mm, Schirmung: nein, Anschlussgewinde: M20 x 1,5, Farbe: tiefschwarz RAL 9005

Phoenix Contact 2023 © - Alle Rechte vorbehalten
<https://www.phoenixcontact.com>

PHOENIX CONTACT Deutschland GmbH
Flachsmarktstraße 8
D-32825 Blomberg
+49 52 35/3-1 20 00
info@phoenixcontact.de