

EV-T2G3C-3AC32A-4,0M6,0ESBK01 - AC-Ladekabel



1623505

<https://www.phoenixcontact.com/de/produkte/1623505>

Bitte beachten Sie, dass die in diesem PDF-Dokument angezeigten Daten aus unserem Online-Katalog generiert wurden. Bitte finden Sie die vollständigen Daten in der Benutzer-Dokumentation. Es gelten unsere Allgemeinen Nutzungsbedingungen für Downloads.



CHARX connect comfort, AC-Ladeleitung, mit Fahrzeug-Ladestecker und offenem Leitungsende, zum Laden mit Wechselstrom (AC) von Elektrofahrzeugen (EV) mit Typ 2 Fahrzeug-Ladedosen, mit Schutzkappe, Typ 2, IEC 62196-2, 32 A / 480 V (AC), Gehäuse: schwarz, grau, PHOENIX CONTACT-Logo, Kabel: 4 m, schwarz, gerade

Produktbeschreibung

AC-Ladeleitung mit Fahrzeug-Ladestecker und offenem Leitungsende zum Laden mit Wechselstrom (AC) von Elektrofahrzeugen (EV) mit Typ 2 Fahrzeug-Ladedosen, zur Installation an Ladestationen für die Elektromobilität (EVSE)

Ihre Vorteile

- Vollständiges Produktprogramm
- Komfortable Handhabung durch ergonomisches Design – dreifach ausgezeichnet
- Auf Anfrage mit Ihrem Logo – für ein durchgängiges Branding Ihrer Ladestation
- Längswasserdichtigkeit schützt sicher gegen Wassereintritt
- Entwickelt und produziert nach Automobilstandard IATF 16949 und ISO 9001
- Geprüft nach Automobilstandards LV124, LV214 und LV215-2
- Geprüft nach EV Ready 37 Anforderungen
- Mittels Laser markiertes Steckgesicht nach DIN EN 17186

Kaufmännische Daten

Artikelnummer	1623505
Verpackungseinheit	1 Stück
Mindestbestellmenge	1 Stück
Verkaufsschlüssel	Q1 - Elektromobilität
Produktschlüssel	XWBAAC
GTIN	4055626177861
Gewicht pro Stück (inklusive Verpackung)	2.440 g
Gewicht pro Stück (exklusive Verpackung)	2.428 g
Zolltarifnummer	85444290
Ursprungsland	PL

Technische Daten

Artikeleigenschaften

Produkttyp	AC-Ladekabel
Produktfamilie	CHARX connect comfort
Anwendung	zum Laden mit Wechselstrom (AC) von Elektrofahrzeugen (EV) mit Typ 2 Fahrzeug-Ladedosen zur Installation an Ladestationen für die Elektromobilität (EVSE)
Ausführung	AC-Ladeleitung mit Fahrzeug-Ladestecker und offenem Leitungsende
Ausstattung	mit Schutzkappe
Aufgebrachtes Logo	PHOENIX CONTACT-Logo
Lademodus	Mode 3, Case C
Ladestandard	Typ 2

Elektrische Eigenschaften

Art der Signalübertragung	Pulsweitenmodulation
Hinweis zur Anschlussart	Crimpanschluss, nicht trennbar
Kodierung	220 Ω (zwischen PE und PP)
Art des Ladestroms	AC 3-phasig
Ladeleistung	26,6 kW
Ladestrom	32 A

Leistungskontakt

Anzahl	5 (L1, L2, L3, N, PE)
Bemessungsspannung	480 V AC
Bemessungsstrom	32 A

Signalkontakt

Anzahl	2 (CP, PP)
Bemessungsspannung	30 V AC
Bemessungsstrom	2 A

Maße

Fahrzeug-Ladestecker

Breite	70 mm
Höhe	137 mm
Tiefe	215,9 mm

Materialangaben

Farbe (Gehäuse)	schwarz (9005)
Farbe (Griffbereich)	grau (7042)
Farbe (Steckgesicht)	schwarz (9005)
Farbe (Schutzkappe)	schwarz (9005)

1623505

<https://www.phoenixcontact.com/de/produkte/1623505>

Farbe (Kabel)	schwarz (9005)
Material (Fahrzeug-Ladestecker)	Kunststoff
Material (Leitung Außenmantel)	TPE-U
Material (Kontaktoberfläche)	Silber

Kabel / Leitung

Leitungslänge	4 m
Leitungsnormen / -bestimmungen	prEN 50620/DIN EN 50620
Leitungszertifizierungen	VDE
Leitungsgewicht	max. 505 kg/km
Leitungstyp	Klasse 5
Leitungsart	gerade
Leitungsaufbau	5 x 6,0 mm ² + 1 x 0,5 mm ²
Leitungsaußendurchmesser	17 mm ±0,4 mm
Außenmantel, Material	TPE-U
Abisolierlänge der Ummantelung	70 mm ±5 mm
Leitungs-Widerstand	≤ 0,0033 Ω/m (bezogen auf eine Leistungsader, bei 20 °C Umgebungstemperatur)
Biegeradius	min. 127,5 mm (7,5x Durchmesser)

Mechanische Eigenschaften

Mechanische Daten

Steckzyklen	> 10000
Steckkraft	< 100 N
Ziehkraft	< 100 N

Umwelt- und Lebensdauerbedingungen

Umgebungsbedingungen

Schutzart (Fahrzeug-Ladestecker)	IP44 (gesteckt, die Schutzart im betriebsfertigen, gesteckten Zustand ist nur sichergestellt, wenn beide Steckelemente Originalprodukte von Phoenix Contact oder entsprechend normgerechte Produkte sind)
Schutzart (Schutzkappe)	IP54
Umgebungstemperatur (Betrieb)	-40 °C ... 50 °C
Umgebungstemperatur (Lagerung/Transport)	-40 °C ... 80 °C
Höhenlage	5000 m (über dem Meeresspiegel)

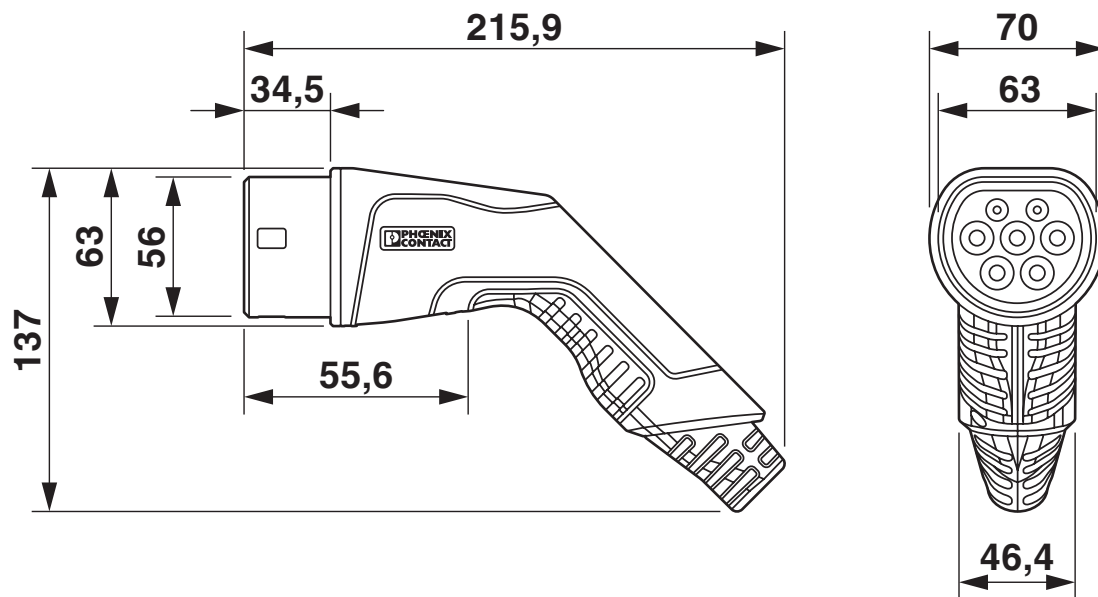
Normen und Bestimmungen

Normen

Normen/Bestimmungen	IEC 62196-2
---------------------	-------------

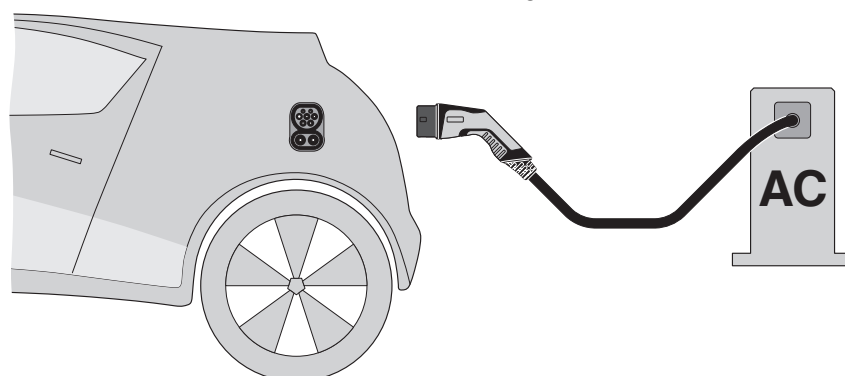
Zeichnungen

Maßzeichnung



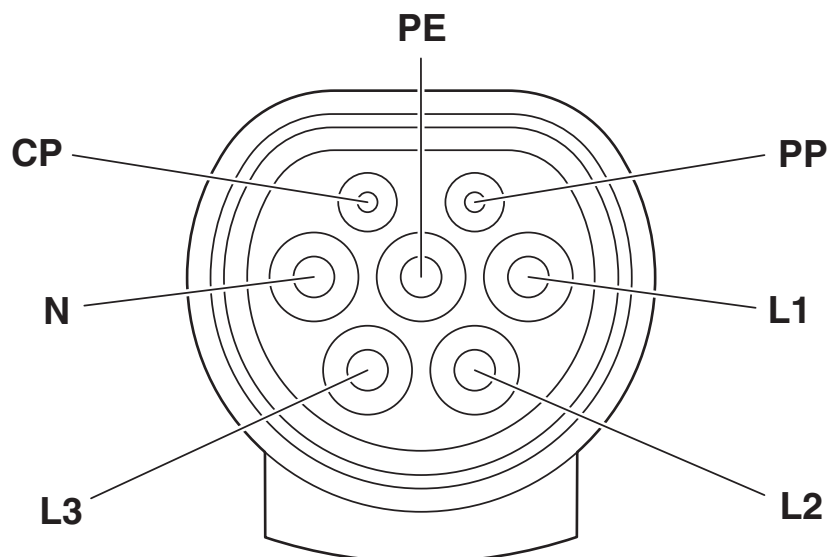
Stellen Sie sicher, dass der Fahrzeug-Ladestecker während der gesamten Ladepausenzeit in eine geeignete Ladesteckerhalterung gesteckt wird, die einen Schutz von mindestens IP24 nach IEC 61851-1 gewährleistet. Zur Erstellung einer solchen Ladesteckerhalterung verwenden Sie die Maße des Fahrzeug-Ladesteckers. Detailliertere Maßangaben finden Sie auch im Download-Bereich.

Schemazeichnung



Terminologie-Definition

Schemazeichnung



Pinbelegung Fahrzeug-Ladestecker

EV-T2G3C-3AC32A-4,0M6,0ESBK01 - AC-Ladekabel

1623505

<https://www.phoenixcontact.com/de/produkte/1623505>



Schemazeichnung



Bedienungsanweisung

1623505

<https://www.phoenixcontact.com/de/produkte/1623505>

Zulassungen

📄 Zum Herunterladen von Zertifikaten besuchen Sie die Produktdetailseite: <https://www.phoenixcontact.com/de/produkte/1623505>

 IECEE CB Scheme Zulassungs-ID: DE1-65898/M1	Nennspannung U_N	Nennstrom I_N	Querschnitt AWG	Querschnitt mm^2
	480 V	32 A	-	-

 VDE Zeichengenehmigung Zulassungs-ID: 40045387	Nennspannung U_N	Nennstrom I_N	Querschnitt AWG	Querschnitt mm^2
	480 V	32 A	-	-

1623505

<https://www.phoenixcontact.com/de/produkte/1623505>

Klassifikationen

ECLASS

ECLASS-11.0	27144705
ECLASS-12.0	27144705
ECLASS-13.0	27144705

ETIM

ETIM 8.0	EC002897
----------	----------

UNSPSC

UNSPSC 21.0	39121500
-------------	----------

1623505

<https://www.phoenixcontact.com/de/produkte/1623505>

Environmental product compliance

REACH SVHC	Lead 7439-92-1
China RoHS	Zeitraum für bestimmungsgemäße Verwendung (EFUP): 10 Jahre;
	Informationen über gefährliche Substanzen finden Sie in der Herstellererklärung unter "Downloads"

EV-T2G3C-3AC32A-4,0M6,0ESBK01 - AC-Ladekabel



1623505

<https://www.phoenixcontact.com/de/produkte/1623505>

Zubehör

EV-T2AC-PARK - Ladesteckerhalterung

1624148

<https://www.phoenixcontact.com/de/produkte/1624148>



CHARX connect, Ladesteckerhalterung, Zubehör, für Fahrzeug-Ladestecker an Ladestationen (EVSE), Typ 2, IEC 62196-2, Vorderwandmontage, Gehäuse: schwarz, PHOENIX CONTACT-Logo

EV-LABEL-C - Aufkleber

1309766

<https://www.phoenixcontact.com/de/produkte/1309766>



CHARX connect, Aufkleber, Zubehör, für AC Typ 2 Fahrzeug-Ladestecker und für AC Typ 2 Fahrzeug-Ladedose, DIN EN 17186

EV-T2G3C-3AC32A-4,0M6,0ESBK01 - AC-Ladekabel

1623505

<https://www.phoenixcontact.com/de/produkte/1623505>

CHARX SEC-1000 - AC-Ladesteuerung

1139034

<https://www.phoenixcontact.com/de/produkte/1139034>



CHARX control modular, AC-Ladesteuerung, IEC 61851-1, Betriebsart: Stand-Alone, Client, Schnittstelle: CHARX control modular Systembus, Anschließbare Peripheriegeräte: Energiezähler, RFID, DC-Fehlerstromerkennung, Tragschienenmontage

CHARX SEC-3000 - AC-Ladesteuerung

1139022

<https://www.phoenixcontact.com/de/produkte/1139022>



CHARX control modular, AC-Ladesteuerung, mit Embedded Linux System, IEC 61851-1, Betriebsart: Stand-Alone, Client, Server, Schnittstelle: Ethernet (2x), CHARX control modular Systembus, MICRO-USB Typ C, Kommunikationsprotokoll: OCPP 1.6J, Modbus/TCP, MQTT, Anschließbare Peripheriegeräte: Energiezähler, RFID, DC-Fehlerstromerkennung, Tragschienenmontage

EV-T2G3C-3AC32A-4,0M6,0ESBK01 - AC-Ladekabel

1623505

<https://www.phoenixcontact.com/de/produkte/1623505>

CHARX SEC-3050 - AC-Ladesteuerung

1139018

<https://www.phoenixcontact.com/de/produkte/1139018>



CHARX control modular, AC-Ladesteuerung, mit Embedded Linux System, IEC 61851-1, ISO 15118, Betriebsart: Stand-Alone, Client, Server, Schnittstelle: Ethernet (2x), CHARX control modular Systembus, MICRO-USB Typ C, Kommunikationsprotokoll: OCPP 1.6J, Modbus/TCP, MQTT, Anschließbare Peripheriegeräte: Energiezähler, RFID, DC-Fehlerstromerkennung, Tragschienenmontage

CHARX SEC-3100 - AC-Ladesteuerung

1139012

<https://www.phoenixcontact.com/de/produkte/1139012>



CHARX control modular, AC-Ladesteuerung, mit Embedded Linux System, IEC 61851-1, Betriebsart: Stand-Alone, Client, Server, Schnittstelle: Ethernet (2x), Mobilfunk (4G/2G), CHARX control modular Systembus, MICRO-USB Typ C, Kommunikationsprotokoll: OCPP 1.6J, Modbus/TCP, MQTT, Anschließbare Peripheriegeräte: Energiezähler, RFID, DC-Fehlerstromerkennung, Tragschienenmontage

EV-T2G3C-3AC32A-4,0M6,0ESBK01 - AC-Ladekabel



1623505

<https://www.phoenixcontact.com/de/produkte/1623505>

CHARX SEC-3150 - AC-Ladesteuerung

1138965

<https://www.phoenixcontact.com/de/produkte/1138965>



CHARX control modular, AC-Ladesteuerung, mit Embedded Linux System, IEC 61851-1, ISO 15118, Betriebsart: Stand-Alone, Client, Server, Schnittstelle: Ethernet (2x), Mobilfunk (4G/2G), CHARX control modular Systembus, MICRO-USB Typ C, Kommunikationsprotokoll: OCPP 1.6J, Modbus/TCP, MQTT, Anschließbare Peripheriegeräte: Energiezähler, RFID, DC-Fehlerstromerkennung, Tragschienenmontage

EEM-EM357 - Messgerät

2908588

<https://www.phoenixcontact.com/de/produkte/2908588>



Drei-Phasen-Energiezähler zur Wirkleistungsmessung mit Direktmessung in Netzen bis 500 V / 80 A, mit S0-Ausgang, mit digitalem Eingang und RS-485-Schnittstelle, zertifiziert gemäß MID-Richtlinie

EV-T2G3C-3AC32A-4,0M6,0ESBK01 - AC-Ladekabel

1623505

<https://www.phoenixcontact.com/de/produkte/1623505>

EV-CC-AC1-M3-CC-SER-HS - AC-Ladesteuerung

1622459

<https://www.phoenixcontact.com/de/produkte/1622459>



Die Ladesteuerung EV-CC-AC1-M3-CBC-SER-HS mit Gehäuse zur Tragschienenmontage dient zum Laden von Elektrofahrzeugen am 3-Phasen-Wechselstromnetz nach IEC 61851-1, Mode 3. Optimiert für Ladestationen mit fest montiertem Fahrzeug-Ladestecker. Alle Ladefunktionen und umfangreiche Konfigurationseinstellungen sind bereits integriert.

EV-CC-AC1-M3-CC-SER-PCB - AC-Ladesteuerung

1622460

<https://www.phoenixcontact.com/de/produkte/1622460>



Die Ladesteuerung EV-CC-AC1-M3-CC-SER-PCB als Leiterplatte dient zum Laden von Elektrofahrzeugen am 3-Phasen-Wechselstromnetz nach IEC 61851-1, Mode 3. Optimiert für Ladestationen mit fest montiertem Fahrzeug-Ladestecker. Alle Ladefunktionen und umfangreiche Konfigurationseinstellungen sind bereits integriert.

EV-T2G3C-3AC32A-4,0M6,0ESBK01 - AC-Ladekabel

1623505

<https://www.phoenixcontact.com/de/produkte/1623505>

EV-CC-AC1-M3-CC-SER-PCB-XC-25X - AC-Ladesteuerung

1627742

<https://www.phoenixcontact.com/de/produkte/1627742>



Die Ladesteuerung EV-CC-AC1-M3-CC-SER-PCB als Leiterplatte dient zum Laden von Elektrofahrzeugen am 3-Phasen-Wechselstromnetz nach IEC 61851-1, Mode 3. Optimierte für Ladestationen mit fest montiertem Fahrzeug-Ladestecker. Alle Ladefunktionen und umfangreiche Konfigurationseinstellungen sind bereits integriert.

EV-CC-AC1-M3-CC-SER-PCB-MSTB - AC-Ladesteuerung

1627367

<https://www.phoenixcontact.com/de/produkte/1627367>



Die Ladesteuerung EV-CC-AC1-M3-CC-SER-PCB-MSTB als Leiterplatte zum Laden von Elektrofahrzeugen nach IEC 61851-1, Mode 3, optimiert für Ladestationen mit fest montiertem Fahrzeug-Ladestecker. Anschluss über Leiterplatten-Steckverbinder auf Grundleiste.

EV-T2G3C-3AC32A-4,0M6,0ESBK01 - AC-Ladekabel

1623505

<https://www.phoenixcontact.com/de/produkte/1623505>

EM-CP-PP-ETH - AC-Ladesteuerung

2902802

<https://www.phoenixcontact.com/de/produkte/2902802>



Der EV Charge Control dient zum Laden von Elektrofahrzeugen am 3-Phasen Wechselstromnetz nach IEC 61851-1 Mode 3. Alle dazu notwendigen Steuerungsfunktionen sind integriert. Zusätzliche Funktionen für unterschiedliche Ladeanwendungen stehen zur Verfügung.

VAL-EV-T1/T2 264/12.5/3+1 - Blitzstrom- /Überspannungsableiter Typ 1/2

1180149

<https://www.phoenixcontact.com/de/produkte/1180149>



CHARX protect advanced, steckbarer Blitzstrom- / Überspannungsableiter, gem. Typ 1/2 / Class I/II, für 3-phasige Stromversorgungsnetze mit separatem N und PE (5-Leiter-System: L1, L2, L3, N, PE). Speziell für den Einsatz in der Elektromobilität geeignet.

EV-T2G3C-3AC32A-4,0M6,0ESBK01 - AC-Ladekabel

1623505

<https://www.phoenixcontact.com/de/produkte/1623505>

VAL-EV-T1/T2 264/12.5/3+1-R - Blitzstrom- /Überspannungsableiter Typ 1/2

1180150

<https://www.phoenixcontact.com/de/produkte/1180150>



CHARX protect advanced, steckbarer Blitzstrom- / Überspannungsableiter, gem. Typ 1/2 / Class I/II, für 3-phasige Stromversorgungsnetze mit separatem N und PE (5-Leiter-System: L1, L2, L3, N, PE), mit Fernmeldekontakt. Speziell für den Einsatz in der Elektromobilität geeignet.

VAL-EV-T2 280/3+1 - Überspannungsableiter Typ 2

1180144

<https://www.phoenixcontact.com/de/produkte/1180144>



CHARX protect basic, steckbarer Überspannungsableiter, gem. Typ 2 / Class II, für 3-phasige Stromversorgungsnetze mit separatem N und PE (5-Leiter-System: L1, L2, L3, N, PE). Speziell für den Einsatz in der Elektromobilität geeignet.

EV-T2G3C-3AC32A-4,0M6,0ESBK01 - AC-Ladekabel



1623505

<https://www.phoenixcontact.com/de/produkte/1623505>

VAL-EV-T2 280/3+1-R - Überspannungsableiter Typ 2

1180145

<https://www.phoenixcontact.com/de/produkte/1180145>



CHARX protect basic, steckbarer Überspannungsableiter, gem. Typ 2 / Class II, für 3-phasige Stromversorgungsnetze mit separatem N und PE (5-Leiter-System: L1, L2, L3, N, PE), mit Fernmeldekontakt. Speziell für den Einsatz in der Elektromobilität geeignet.

G-INS-M32-M68N-PNES-BK - Kabelverschraubung

1411136

<https://www.phoenixcontact.com/de/produkte/1411136>



Kabelverschraubung, Material Verschraubung: PA, Kabelaußendurchmesser 15 mm ... 21 mm, Schirmung: nein, Anschlussgewinde: M32 x 1,5, Farbe: tiefschwarz RAL 9005

Phoenix Contact 2023 © - Alle Rechte vorbehalten
<https://www.phoenixcontact.com>

PHOENIX CONTACT Deutschland GmbH
Flachsmarktstraße 8
D-32825 Blomberg
+49 52 35/3-1 20 00
info@phoenixcontact.de