

Bitte beachten Sie, dass die in diesem PDF-Dokument angezeigten Daten aus unserem Online-Katalog generiert wurden. Bitte finden Sie die vollständigen Daten in der Benutzer-Dokumentation. Es gelten unsere Allgemeinen Nutzungsbedingungen für Downloads.



CHARX connect comfort, Mobile AC-Ladeleitung, mit Fahrzeug-Ladestecker und Infrastruktur-Ladestecker, zum Laden mit Wechselstrom (AC) von Elektrofahrzeugen (EV) mit Typ 2 Fahrzeug-Ladedosen, mit Schutzkappe, Typ 2, IEC 62196-2, 20 A / 480 V (AC), PHOENIX CONTACT-Logo, Kabel: 10 m, gelb, gerade

## Produktbeschreibung

Mobile AC-Ladeleitung mit Fahrzeug-Ladestecker und Infrastruktur-Ladestecker zum Laden mit Wechselstrom (AC) von Elektrofahrzeugen (EV) mit Typ 2 Fahrzeug-Ladedosen, kompatibel zu Typ 2 Infrastruktur-Ladedosen an Ladestationen für die Elektromobilität (EVSE)

## Ihre Vorteile

- Vollständiges Produktprogramm
- Komfortable Handhabung durch ergonomisches Design – dreifach ausgezeichnet
- Auf Anfrage mit Ihrem Logo – für ein durchgängiges Branding Ihrer Ladestation
- Längswasserdichtigkeit schützt sicher gegen Wassereintritt
- Entwickelt und produziert nach Automobilstandard IATF 16949 und ISO 9001
- Geprüft nach Automobilstandards LV124, LV214 und LV215-2
- Geprüft nach EV Ready 37 Anforderungen
- Mittels Laser markiertes Steckgesicht nach DIN EN 17186

## Kaufmännische Daten

Artikelnummer	1247584
Verpackungseinheit	1 Stück
Mindestbestellmenge	1 Stück
Verkaufsschlüssel	Q1 - Elektromobilität
Produktschlüssel	XWBAEC
GTIN	4063151349783
Gewicht pro Stück (inklusive Verpackung)	3.310 g
Gewicht pro Stück (exklusive Verpackung)	3.223 g
Zolltarifnummer	85444290
Ursprungsland	PL

## Technische Daten

### Artikeleigenschaften

Produkttyp	AC-Ladekabel
Produktfamilie	CHARX connect comfort
Anwendung	zum Laden mit Wechselstrom (AC) von Elektrofahrzeugen (EV) mit Typ 2 Fahrzeug-Ladedosen
	kompatibel zu Typ 2 Infrastruktur-Ladedosen an Ladestationen für die Elektromobilität (EVSE)
Ausführung	Mobile AC-Ladeleitung
	mit Fahrzeug-Ladestecker und Infrastruktur-Ladestecker
Ausstattung	mit Schutzkappe
Aufgebrachtes Logo	PHOENIX CONTACT-Logo
Lademodus	Mode 3, Case B
Ladestandard	Typ 2

### Elektrische Eigenschaften

Art der Signalübertragung	Pulsweitenmodulation
Hinweis zur Anschlussart	Crimpanschluss, nicht trennbar
Kodierung	680 $\Omega$ (zwischen PE und PP)
Art des Ladestroms	AC 3-phasig
Ladeleistung	16,63 kW
Ladestrom	20 A

### Leistungskontakt

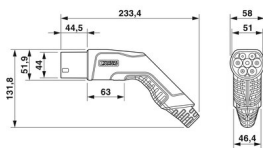
Anzahl	5 (L1, L2, L3, N, PE)
Bemessungsspannung	480 V AC
Bemessungsstrom	20 A

### Signalkontakt

Anzahl	2 (CP, PP)
Bemessungsspannung	30 V AC
Bemessungsstrom	2 A

## Maße

### Infrastruktur-Ladestecker

Maßzeichnung	 <p>Infrastruktur-Ladestecker</p>
Breite	58 mm

1247584

<https://www.phoenixcontact.com/de/produkte/1247584>

Höhe	131,8 mm
Tiefe	233,4 mm

#### Fahrzeug-Ladestecker

Maßzeichnung	 <p>Fahrzeug-Ladestecker</p>
Breite	70 mm
Höhe	137 mm
Tiefe	215,9 mm

#### Materialangaben

Farbe (Gehäuse)	schwarz (9005)
Farbe (Griffbereich)	schwarz (9005)
Farbe (Steckgesicht)	schwarz (9005)
Farbe (Schutzkappe)	schwarz (9005)
Farbe (Kabel)	gelb (1018)
Material (Fahrzeug-Ladestecker)	Kunststoff
Material (Leitung Außenmantel)	TPE-U
Material (Infrastruktur-Ladestecker)	Kunststoff
Material (Kontaktoberfläche)	Silber

#### Kabel / Leitung

Leitungslänge	10 m
Leitungsnormen / -bestimmungen	prEN 50620/DIN EN 50620
Leitungszertifizierungen	VDE
Leitungsgewicht	max. 238 kg/km
Leitungstyp	Klasse 5
Leitungsart	gerade
Leitungsaufbau	5 x 2,5 mm <sup>2</sup> + 1 x 0,5 mm <sup>2</sup>
Leitungsaußendurchmesser	12,8 mm ±0,4 mm
Außenmantel, Material	TPE-U
Leitungs-Widerstand	≤ 0,00798 Ω/m (bezogen auf eine Leistungsader, bei 20 °C Umgebungstemperatur)
Biegeradius	min. 192 mm (15x Durchmesser)

#### Mechanische Eigenschaften

##### Mechanische Daten

Steckzyklen	> 10000
Steckkraft	< 100 N
Ziehkraft	< 100 N

## Umwelt- und Lebensdauerbedingungen

### Umgebungsbedingungen

Schutzart (Fahrzeug-Ladestecker)	IP44 (gesteckt, die Schutzart im betriebsfertigen, gesteckten Zustand ist nur sichergestellt, wenn beide Steckelemente Originalprodukte von Phoenix Contact oder entsprechend normgerechte Produkte sind)
Schutzart (Infrastruktur-Ladestecker)	IP44 (gesteckt, die Schutzart im betriebsfertigen, gesteckten Zustand ist nur sichergestellt, wenn beide Steckelemente Originalprodukte von Phoenix Contact oder entsprechend normgerechte Produkte sind)
Schutzart (Schutzkappe)	IP54
Umgebungstemperatur (Betrieb)	-40 °C ... 50 °C
Umgebungstemperatur (Lagerung/Transport)	-40 °C ... 80 °C
Höhenlage	5000 m (über dem Meeresspiegel)

## Normen und Bestimmungen

### Normen

Normen/Bestimmungen	IEC 62196-2
---------------------	-------------

# EV-T2G3PC-3AC20A-10M2,5ESYE11 - AC-Ladekabel

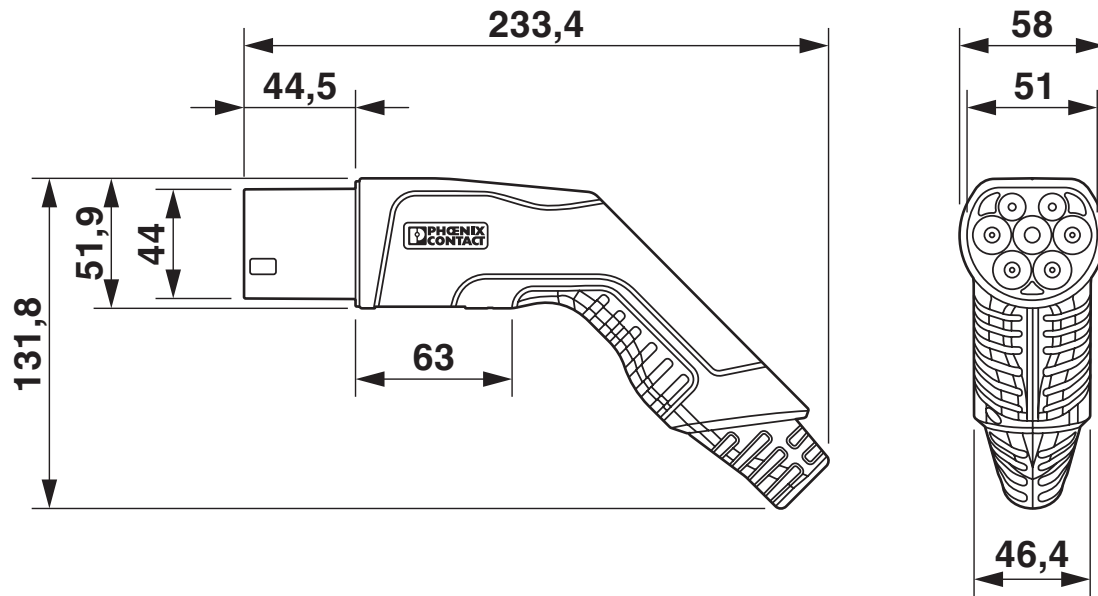
1247584

<https://www.phoenixcontact.com/de/produkte/1247584>



## Zeichnungen

Maßzeichnung



Infrastruktur-Ladestecker

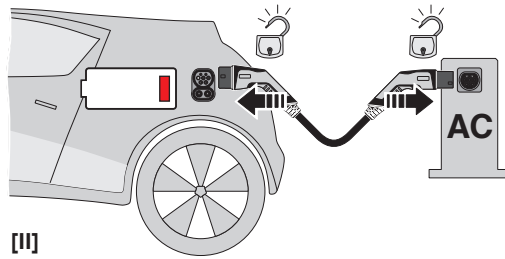
1247584

<https://www.phoenixcontact.com/de/produkte/1247584>

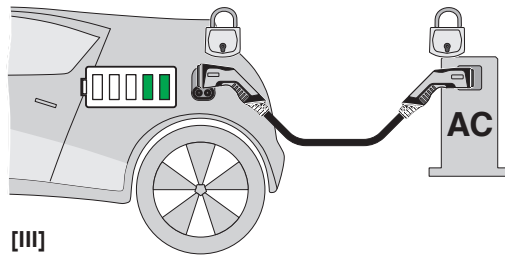
## Schemazeichnung



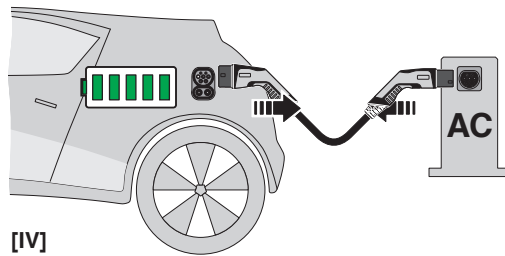
[I]



[II]



[III]



[IV]



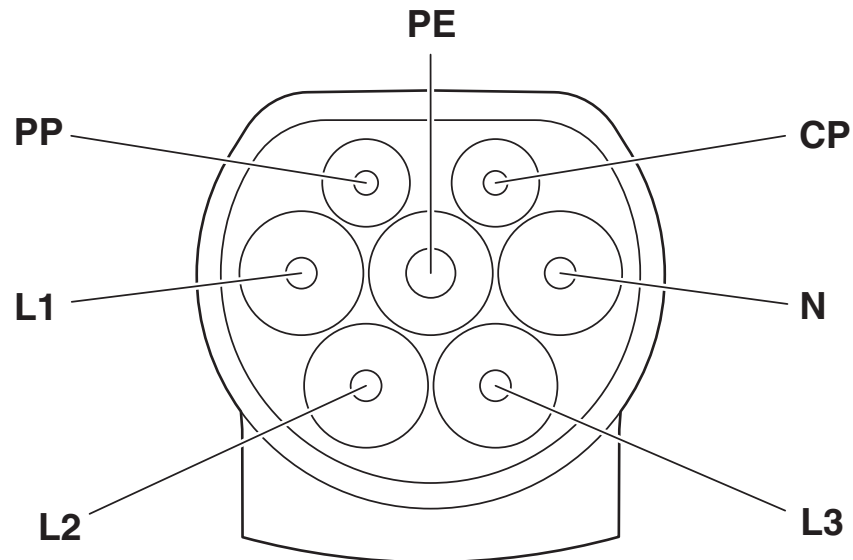
[V]

Bedienungsanweisung

1247584

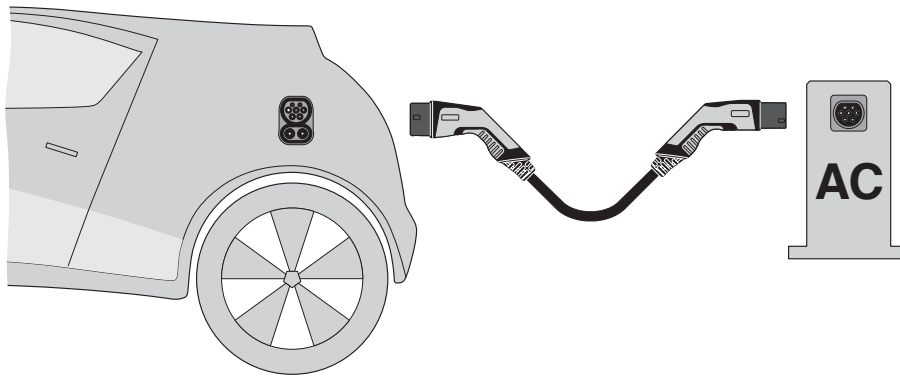
<https://www.phoenixcontact.com/de/produkte/1247584>

Anschlusszeichnung



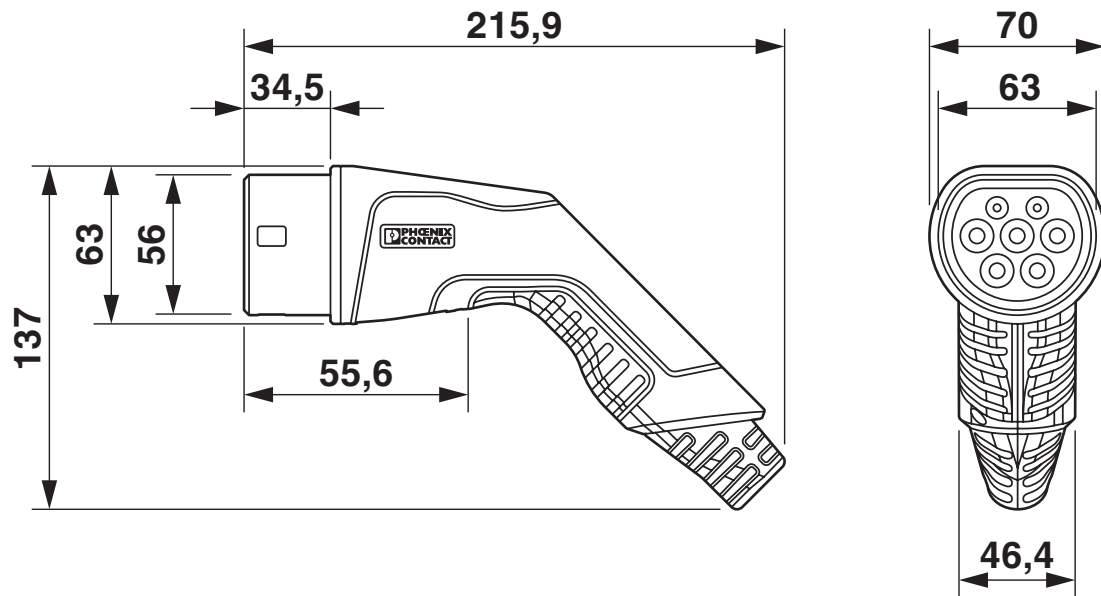
Pinbelegung Infrastruktur-Ladestecker

Schemazeichnung



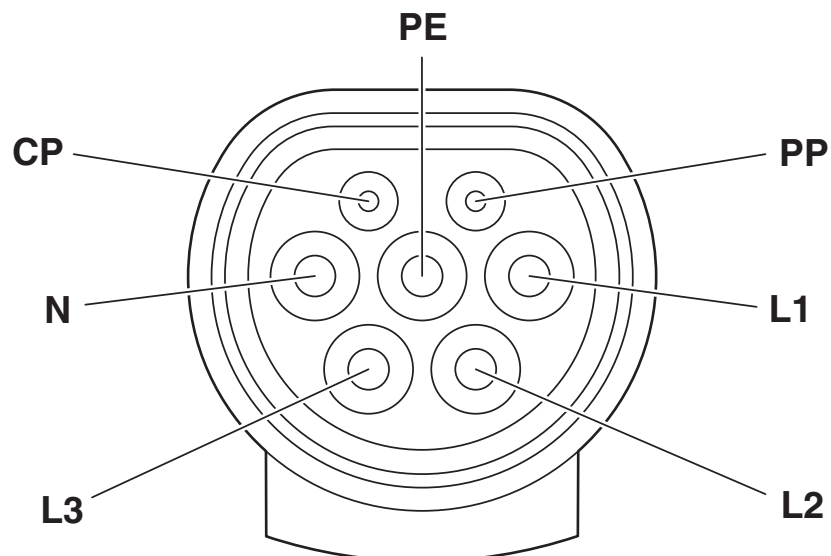
Terminologie-Definition

Maßzeichnung



Fahrzeug-Ladestecker

Schemazeichnung



Pinbelegung Fahrzeug-Ladestecker

1247584

<https://www.phoenixcontact.com/de/produkte/1247584>

## Zulassungen

📄 Zum Herunterladen von Zertifikaten besuchen Sie die Produktdetailseite: <https://www.phoenixcontact.com/de/produkte/1247584>

 <b>IECEE CB Scheme</b> Zulassungs-ID: DE1-65890	Nennspannung $U_N$	Nennstrom $I_N$	Querschnitt AWG	Querschnitt $\text{mm}^2$
	480 V	20 A	-	-

 <b>VDE Zeichengenehmigung</b> Zulassungs-ID: 40045394	Nennspannung $U_N$	Nennstrom $I_N$	Querschnitt AWG	Querschnitt $\text{mm}^2$
	480 V	20 A	-	-

1247584

<https://www.phoenixcontact.com/de/produkte/1247584>

## Klassifikationen

### ECLASS

ECLASS-11.0	27144705
ECLASS-12.0	27144705
ECLASS-13.0	27144705

### ETIM

ETIM 8.0	EC002897
----------	----------

### UNSPSC

UNSPSC 21.0	39121500
-------------	----------

1247584

<https://www.phoenixcontact.com/de/produkte/1247584>

## Environmental product compliance

REACH SVHC	Lead 7439-92-1
China RoHS	Zeitraum für bestimmungsgemäße Verwendung (EFUP): 10 Jahre;
	Informationen über gefährliche Substanzen finden Sie in der Herstellererklärung unter "Downloads"

1247584

<https://www.phoenixcontact.com/de/produkte/1247584>

## Zubehör

### EV-T2AC-PARK - Ladesteckerhalterung

1624148

<https://www.phoenixcontact.com/de/produkte/1624148>



CHARX connect, Ladesteckerhalterung, Zubehör, für Fahrzeug-Ladestecker an Ladestationen (EVSE), Typ 2, IEC 62196-2, Vorderwandmontage, Gehäuse: schwarz, PHOENIX CONTACT-Logo

### EV-T2M3SO12-3P-P-SET - Infrastruktur-Ladedose

1164422

<https://www.phoenixcontact.com/de/produkte/1164422>



CHARX connect modular, Infrastruktur-Ladedose, eckig, Premium, Set, mit eckigem Schutzdeckel, mit Temperatursensorik, mit LED (gemeinsamer Kathodenanschluss), zum Laden mit Wechselstrom (AC) von Elektrofahrzeugen (EV), Typ 2, IEC 62196-2, 32 A / 480 V (AC), ohne Einzeladern, Verriegelungsaktuator: 12 V, 3-polig, Rückwandmontage, M5-Gewinde, Gehäuse: schwarz, PHOENIX CONTACT-Logo

# EV-T2G3PC-3AC20A-10M2,5ESYE11 - AC-Ladekabel



1247584

<https://www.phoenixcontact.com/de/produkte/1247584>

## EV-T2M3SO12-4P-P-SET - Infrastruktur-Ladedose

1164423

<https://www.phoenixcontact.com/de/produkte/1164423>



CHARX connect modular, Infrastruktur-Ladedose, eckig, Premium, Set, mit eckigem Schutzdeckel, mit Temperatursensorik, mit LED (gemeinsamer Kathodenanschluss), zum Laden mit Wechselstrom (AC) von Elektrofahrzeugen (EV), Typ 2, IEC 62196-2, 32 A / 480 V (AC), ohne Einzeladern, Verriegelungsaktuator: 12 V, 4-polig, Rückwandmontage, M5-Gewinde, Gehäuse: schwarz, PHOENIX CONTACT-Logo

## EV-T2M3SO12-3P-BL-SET - Infrastruktur-Ladedose

1268358

<https://www.phoenixcontact.com/de/produkte/1268358>



CHARX connect modular, Infrastruktur-Ladedose, eckig, Basic, Set, mit eckigem Schutzdeckel, mit LED (gemeinsamer Kathodenanschluss), zum Laden mit Wechselstrom (AC) von Elektrofahrzeugen (EV), Typ 2, IEC 62196-2, 32 A / 480 V (AC), ohne Einzeladern, Verriegelungsaktuator: 12 V, 3-polig, Rückwandmontage, M5-Gewinde, Gehäuse: schwarz, PHOENIX CONTACT-Logo

# EV-T2G3PC-3AC20A-10M2,5ESYE11 - AC-Ladekabel



1247584

<https://www.phoenixcontact.com/de/produkte/1247584>

## EV-T2M3SO12-4P-BL-SET - Infrastruktur-Ladedose

1268355

<https://www.phoenixcontact.com/de/produkte/1268355>



CHARX connect modular, Infrastruktur-Ladedose, eckig, Basic, Set, mit eckigem Schutzdeckel, mit LED (gemeinsamer Kathodenanschluss), zum Laden mit Wechselstrom (AC) von Elektrofahrzeugen (EV), Typ 2, IEC 62196-2, 32 A / 480 V (AC), ohne Einzeladern, Verriegelungsaktuator: 12 V, 4-polig, Rückwandmontage, M5-Gewinde, Gehäuse: schwarz, PHOENIX CONTACT-Logo

## EV-T2M3SO12-3P-B-SET - Infrastruktur-Ladedose

1164420

<https://www.phoenixcontact.com/de/produkte/1164420>



CHARX connect modular, Infrastruktur-Ladedose, eckig, Basic, Set, mit eckigem Schutzdeckel, zum Laden mit Wechselstrom (AC) von Elektrofahrzeugen (EV), Typ 2, IEC 62196-2, 32 A / 480 V (AC), ohne Einzeladern, Verriegelungsaktuator : 12 V, 3-polig, Rückwandmontage, M5-Gewinde, Gehäuse: schwarz, PHOENIX CONTACT-Logo

# EV-T2G3PC-3AC20A-10M2,5ESYE11 - AC-Ladekabel



1247584

<https://www.phoenixcontact.com/de/produkte/1247584>

## EV-T2M3SO12-4P-B-SET - Infrastruktur-Ladedose

1164417

<https://www.phoenixcontact.com/de/produkte/1164417>



CHARX connect modular, Infrastruktur-Ladedose, eckig, Basic, Set, mit eckigem Schutzdeckel, zum Laden mit Wechselstrom (AC) von Elektrofahrzeugen (EV), Typ 2, IEC 62196-2, 32 A / 480 V (AC), ohne Einzeladern, Verriegelungsaktuator : 12 V, 4-polig, Rückwandmontage, M5-Gewinde, Gehäuse: schwarz, PHOENIX CONTACT-Logo

---

## EV-LABEL-C - Aufkleber

1309766

<https://www.phoenixcontact.com/de/produkte/1309766>



CHARX connect, Aufkleber, Zubehör, für AC Typ 2 Fahrzeug-Ladestecker und für AC Typ 2 Fahrzeug-Ladedose, DIN EN 17186

# EV-T2G3PC-3AC20A-10M2,5ESYE11 - AC-Ladekabel



1247584

<https://www.phoenixcontact.com/de/produkte/1247584>

## EV-LABEL-C-SO - Aufkleber

1315521

<https://www.phoenixcontact.com/de/produkte/1315521>

CHARX connect, Aufkleber, Zubehör, für AC Typ 2 Infrastruktur-Ladedose und für AC Typ 2 Infrastruktur-Ladestecker, DIN EN 17186



---

Phoenix Contact 2023 © - Alle Rechte vorbehalten

<https://www.phoenixcontact.com>

PHOENIX CONTACT Deutschland GmbH

Flachsmarktstraße 8

D-32825 Blomberg

+49 52 35/3-1 20 00

[info@phoenixcontact.de](mailto:info@phoenixcontact.de)