

Bitte beachten Sie, dass die in diesem PDF-Dokument angezeigten Daten aus unserem Online-Katalog generiert wurden. Bitte finden Sie die vollständigen Daten in der Benutzer-Dokumentation. Es gelten unsere Allgemeinen Nutzungsbedingungen für Downloads.



CHARX connect comfort, Mobile AC-Ladeleitung, mit Fahrzeug-Ladestecker und Infrastruktur-Ladestecker, zum Laden mit Wechselstrom (AC) von Elektrofahrzeugen (EV) mit Typ 2 Fahrzeug-Ladedosen, mit Schutzkappe, Typ 2, IEC 62196-2, 32 A / 480 V (AC), Gehäuse: schwarz, grau, PHOENIX CONTACT-Logo, Kabel: 10 m, schwarz, gerade

Produktbeschreibung

Mobile AC-Ladeleitung mit Fahrzeug-Ladestecker und Infrastruktur-Ladestecker zum Laden mit Wechselstrom (AC) von Elektrofahrzeugen (EV) mit Typ 2 Fahrzeug-Ladedosen, kompatibel zu Typ 2 Infrastruktur-Ladedosen an Ladestationen für die Elektromobilität (EVSE)

Ihre Vorteile

- Vollständiges Produktprogramm
- Komfortable Handhabung durch ergonomisches Design – dreifach ausgezeichnet
- Auf Anfrage mit Ihrem Logo – für ein durchgängiges Branding Ihrer Ladestation
- Längswasserdichtigkeit schützt sicher gegen Wassereintritt
- Entwickelt und produziert nach Automobilstandard IATF 16949 und ISO 9001
- Geprüft nach Automobilstandards LV124, LV214 und LV215-2
- Geprüft nach EV Ready 37 Anforderungen
- Mittels Laser markiertes Steckgesicht nach DIN EN 17186

Kaufmännische Daten

Artikelnummer	1628201
Verpackungseinheit	1 Stück
Mindestbestellmenge	1 Stück
Verkaufsschlüssel	Q1 - Elektromobilität
Produktschlüssel	XWBAEC
GTIN	4055626396644
Gewicht pro Stück (inklusive Verpackung)	4.443 g
Gewicht pro Stück (exklusive Verpackung)	4.412 g
Zolltarifnummer	85444290
Ursprungsland	PL

Technische Daten

Artikeleigenschaften

Produkttyp	AC-Ladekabel
Produktfamilie	CHARX connect comfort
Anwendung	zum Laden mit Wechselstrom (AC) von Elektrofahrzeugen (EV) mit Typ 2 Fahrzeug-Ladedosen
	kompatibel zu Typ 2 Infrastruktur-Ladedosen an Ladestationen für die Elektromobilität (EVSE)
Ausführung	Mobile AC-Ladeleitung
	mit Fahrzeug-Ladestecker und Infrastruktur-Ladestecker
Ausstattung	mit Schutzkappe
Aufgebrachtes Logo	PHOENIX CONTACT-Logo
Lademodus	Mode 3, Case B
Ladestandard	Typ 2

Elektrische Eigenschaften

Art der Signalübertragung	Pulsweitenmodulation
Hinweis zur Anschlussart	Crimpanschluss, nicht trennbar
Kodierung	220 Ω (zwischen PE und PP)
Art des Ladestroms	AC 3-phasig
Ladeleistung	26,6 kW
Ladestrom	32 A

Leistungskontakt

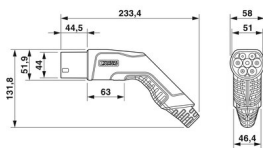
Anzahl	5 (L1, L2, L3, N, PE)
Bemessungsspannung	480 V AC
Bemessungsstrom	32 A

Signalkontakt

Anzahl	2 (CP, PP)
Bemessungsspannung	30 V AC
Bemessungsstrom	2 A

Maße

Infrastruktur-Ladestecker

Maßzeichnung	 <p>Infrastruktur-Ladestecker</p>
Breite	58 mm

1628201

<https://www.phoenixcontact.com/de/produkte/1628201>

Höhe	131,8 mm
Tiefe	233,4 mm

Fahrzeug-Ladestecker

Maßzeichnung	 <p>Fahrzeug-Ladestecker</p>
Breite	70 mm
Höhe	137 mm
Tiefe	215,9 mm

Materialangaben

Farbe (Gehäuse)	schwarz (9005)
Farbe (Griffbereich)	grau (7042)
Farbe (Steckgesicht)	schwarz (9005)
Farbe (Schutzkappe)	schwarz (9005)
Farbe (Kabel)	schwarz (9005)
Material (Fahrzeug-Ladestecker)	Kunststoff
Material (Leitung Außenmantel)	TPE-U
Material (Infrastruktur-Ladestecker)	Kunststoff
Material (Kontaktoberfläche)	Silber

Kabel / Leitung

Leitungslänge	10 m
Leitungsnormen / -bestimmungen	prEN 50620/DIN EN 50620
Leitungszertifizierungen	VDE
Leitungsgewicht	max. 505 kg/km
Leitungstyp	Klasse 5
Leitungsart	gerade
Leitungsaufbau	5 x 4,0 mm ² + 1 x 0,5 mm ²
Leitungsaußendurchmesser	14,2 mm ±0,3 mm
Außenmantel, Material	TPE-U
Leitungs-Widerstand	≤ 0,0033 Ω/m (bezogen auf eine Leistungsader, bei 20 °C Umgebungstemperatur)
Biegeradius	min. 127,5 mm (7,5x Durchmesser)

Mechanische Eigenschaften

Mechanische Daten

Steckzyklen	> 10000
Steckkraft	< 100 N
Ziehkraft	< 100 N

Umwelt- und Lebensdauerbedingungen

Umgebungsbedingungen

Schutzart (Fahrzeug-Ladestecker)	IP44 (gesteckt, die Schutzart im betriebsfertigen, gesteckten Zustand ist nur sichergestellt, wenn beide Steckelemente Originalprodukte von Phoenix Contact oder entsprechend normgerechte Produkte sind)
Schutzart (Infrastruktur-Ladestecker)	IP44 (gesteckt, die Schutzart im betriebsfertigen, gesteckten Zustand ist nur sichergestellt, wenn beide Steckelemente Originalprodukte von Phoenix Contact oder entsprechend normgerechte Produkte sind)
Schutzart (Schutzkappe)	IP54
Umgebungstemperatur (Betrieb)	-40 °C ... 50 °C
Umgebungstemperatur (Lagerung/Transport)	-40 °C ... 80 °C
Höhenlage	5000 m (über dem Meeresspiegel)

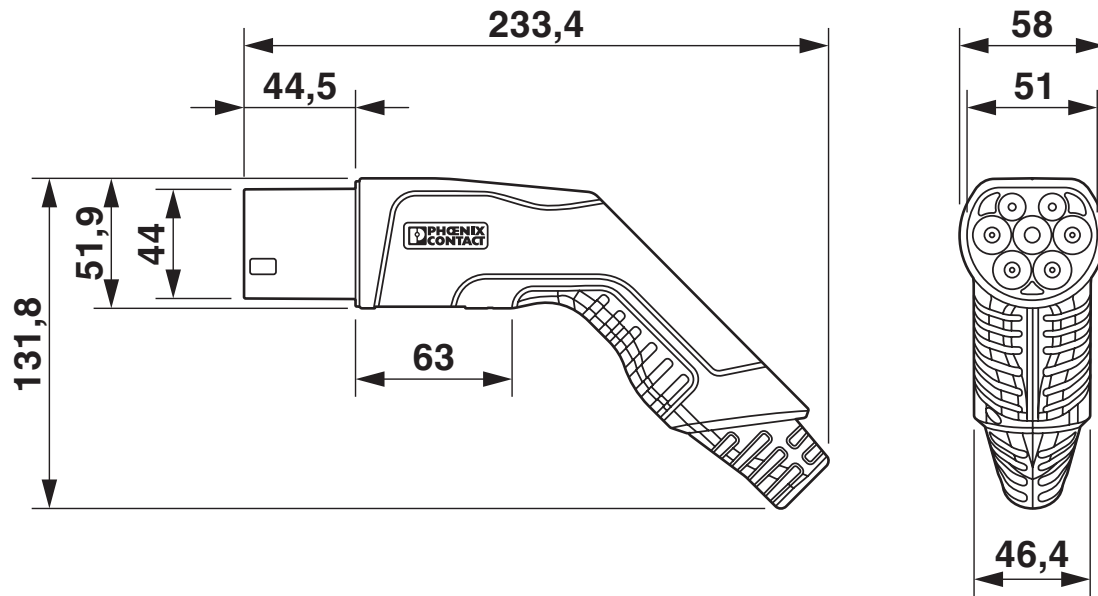
Normen und Bestimmungen

Normen

Normen/Bestimmungen	IEC 62196-2
---------------------	-------------

Zeichnungen

Maßzeichnung



Infrastruktur-Ladestecker

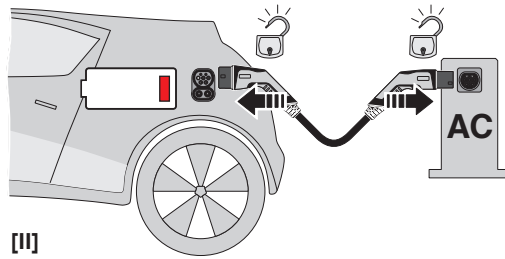
1628201

<https://www.phoenixcontact.com/de/produkte/1628201>

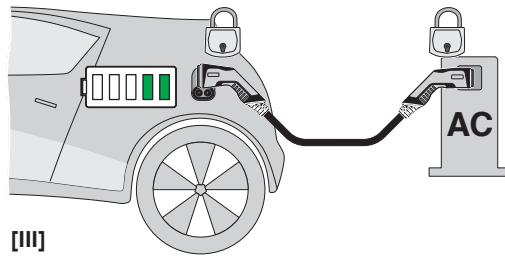
Schemazeichnung



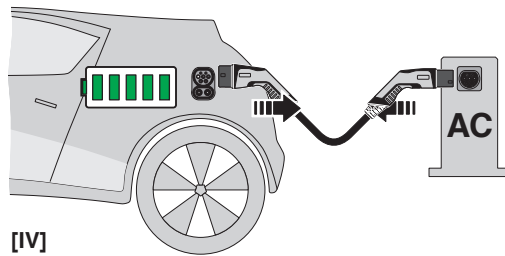
[I]



[II]



[III]



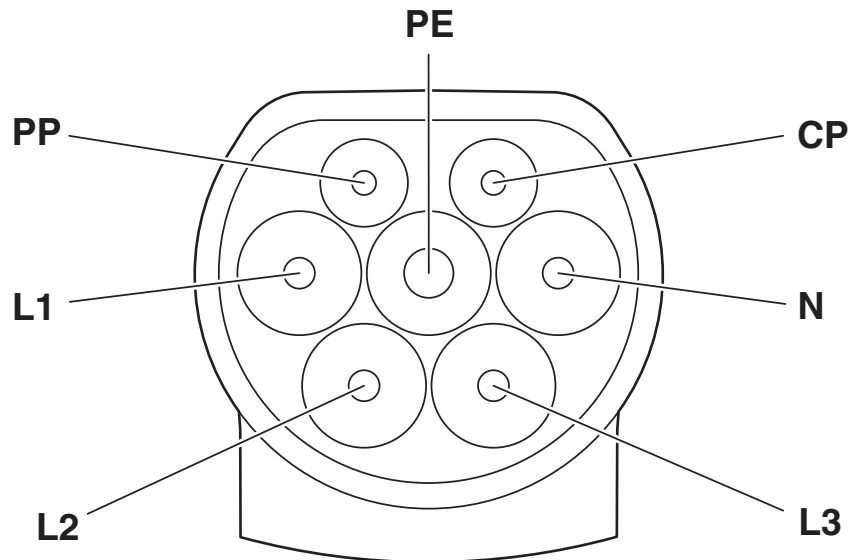
[IV]



[V]

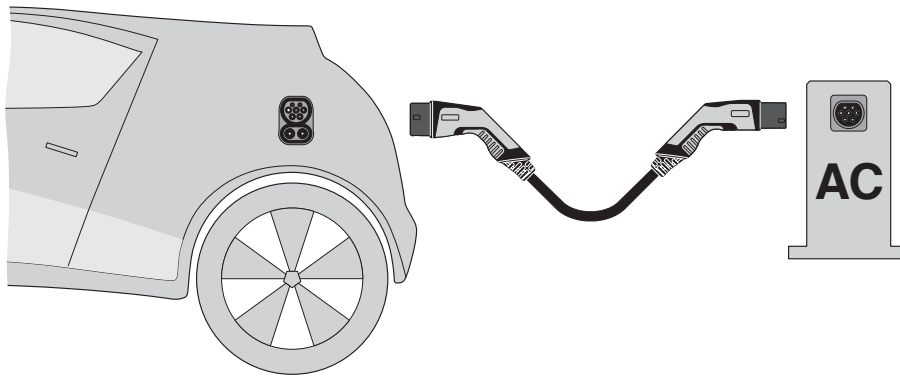
Bedienungsanweisung

Anschlusszeichnung



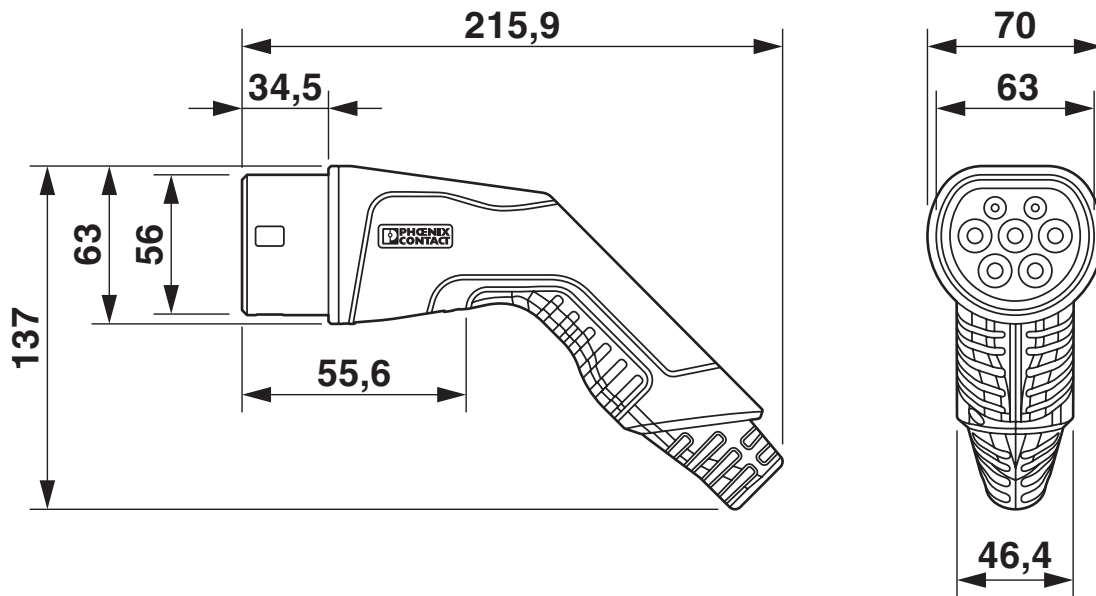
Pinbelegung Infrastruktur-Ladestecker

Schemazeichnung



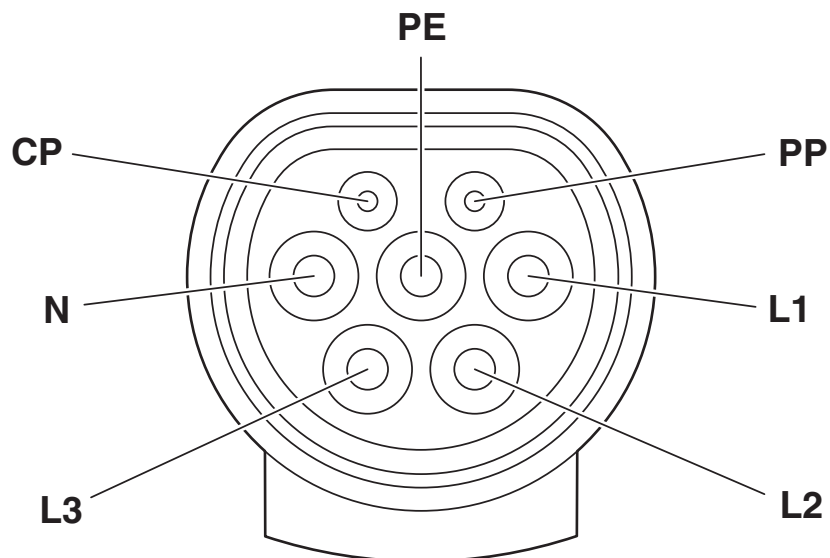
Terminologie-Definition

Maßzeichnung



Fahrzeug-Ladestecker

Schemazeichnung



Pinbelegung Fahrzeug-Ladestecker


1628201

<https://www.phoenixcontact.com/de/produkte/1628201>

Zulassungen

📄 Zum Herunterladen von Zertifikaten besuchen Sie die Produktdetailseite: <https://www.phoenixcontact.com/de/produkte/1628201>

 IECEE CB Scheme Zulassungs-ID: DE1-65890				
	Nennspannung U_N	Nennstrom I_N	Querschnitt AWG	Querschnitt mm^2
	480 V	32 A	-	-

 VDE Zeichengenehmigung Zulassungs-ID: 40045394				
	Nennspannung U_N	Nennstrom I_N	Querschnitt AWG	Querschnitt mm^2
	480 V	32 A	-	-

1628201

<https://www.phoenixcontact.com/de/produkte/1628201>

Klassifikationen

ECLASS

ECLASS-11.0	27144705
ECLASS-12.0	27144705
ECLASS-13.0	27144705

ETIM

ETIM 8.0	EC002897
----------	----------

UNSPSC

UNSPSC 21.0	39121500
-------------	----------

1628201

<https://www.phoenixcontact.com/de/produkte/1628201>

Environmental product compliance

REACH SVHC	Lead 7439-92-1
China RoHS	Zeitraum für bestimmungsgemäße Verwendung (EFUP): 10 Jahre;
	Informationen über gefährliche Substanzen finden Sie in der Herstellererklärung unter "Downloads"

1628201

<https://www.phoenixcontact.com/de/produkte/1628201>

Zubehör

EV-T2AC-PARK - Ladesteckerhalterung

1624148

<https://www.phoenixcontact.com/de/produkte/1624148>



CHARX connect, Ladesteckerhalterung, Zubehör, für Fahrzeug-Ladestecker an Ladestationen (EVSE), Typ 2, IEC 62196-2, Vorderwandmontage, Gehäuse: schwarz, PHOENIX CONTACT-Logo

EV-T2M3SO12-3P-P-SET - Infrastruktur-Ladedose

1164422

<https://www.phoenixcontact.com/de/produkte/1164422>



CHARX connect modular, Infrastruktur-Ladedose, eckig, Premium, Set, mit eckigem Schutzdeckel, mit Temperatursensorik, mit LED (gemeinsamer Kathodenanschluss), zum Laden mit Wechselstrom (AC) von Elektrofahrzeugen (EV), Typ 2, IEC 62196-2, 32 A / 480 V (AC), ohne Einzeladern, Verriegelungsaktuator: 12 V, 3-polig, Rückwandmontage, M5-Gewinde, Gehäuse: schwarz, PHOENIX CONTACT-Logo

EV-T2G3PC-3AC32A-10M6,0ESBK01 - AC-Ladekabel



1628201

<https://www.phoenixcontact.com/de/produkte/1628201>

EV-T2M3SO12-4P-P-SET - Infrastruktur-Ladedose

1164423

<https://www.phoenixcontact.com/de/produkte/1164423>



CHARX connect modular, Infrastruktur-Ladedose, eckig, Premium, Set, mit eckigem Schutzdeckel, mit Temperatursensorik, mit LED (gemeinsamer Kathodenanschluss), zum Laden mit Wechselstrom (AC) von Elektrofahrzeugen (EV), Typ 2, IEC 62196-2, 32 A / 480 V (AC), ohne Einzeladern, Verriegelungsaktuator: 12 V, 4-polig, Rückwandmontage, M5-Gewinde, Gehäuse: schwarz, PHOENIX CONTACT-Logo

EV-T2M3SO12-3P-BL-SET - Infrastruktur-Ladedose

1268358

<https://www.phoenixcontact.com/de/produkte/1268358>



CHARX connect modular, Infrastruktur-Ladedose, eckig, Basic, Set, mit eckigem Schutzdeckel, mit LED (gemeinsamer Kathodenanschluss), zum Laden mit Wechselstrom (AC) von Elektrofahrzeugen (EV), Typ 2, IEC 62196-2, 32 A / 480 V (AC), ohne Einzeladern, Verriegelungsaktuator: 12 V, 3-polig, Rückwandmontage, M5-Gewinde, Gehäuse: schwarz, PHOENIX CONTACT-Logo

EV-T2G3PC-3AC32A-10M6,0ESBK01 - AC-Ladekabel



1628201

<https://www.phoenixcontact.com/de/produkte/1628201>

EV-T2M3SO12-4P-BL-SET - Infrastruktur-Ladedose

1268355

<https://www.phoenixcontact.com/de/produkte/1268355>



CHARX connect modular, Infrastruktur-Ladedose, eckig, Basic, Set, mit eckigem Schutzdeckel, mit LED (gemeinsamer Kathodenanschluss), zum Laden mit Wechselstrom (AC) von Elektrofahrzeugen (EV), Typ 2, IEC 62196-2, 32 A / 480 V (AC), ohne Einzeladern, Verriegelungsaktuator: 12 V, 4-polig, Rückwandmontage, M5-Gewinde, Gehäuse: schwarz, PHOENIX CONTACT-Logo

EV-T2M3SO12-3P-B-SET - Infrastruktur-Ladedose

1164420

<https://www.phoenixcontact.com/de/produkte/1164420>



CHARX connect modular, Infrastruktur-Ladedose, eckig, Basic, Set, mit eckigem Schutzdeckel, zum Laden mit Wechselstrom (AC) von Elektrofahrzeugen (EV), Typ 2, IEC 62196-2, 32 A / 480 V (AC), ohne Einzeladern, Verriegelungsaktuator : 12 V, 3-polig, Rückwandmontage, M5-Gewinde, Gehäuse: schwarz, PHOENIX CONTACT-Logo

EV-T2G3PC-3AC32A-10M6,0ESBK01 - AC-Ladekabel



1628201

<https://www.phoenixcontact.com/de/produkte/1628201>

EV-T2M3SO12-4P-B-SET - Infrastruktur-Ladedose

1164417

<https://www.phoenixcontact.com/de/produkte/1164417>



CHARX connect modular, Infrastruktur-Ladedose, eckig, Basic, Set, mit eckigem Schutzdeckel, zum Laden mit Wechselstrom (AC) von Elektrofahrzeugen (EV), Typ 2, IEC 62196-2, 32 A / 480 V (AC), ohne Einzeladern, Verriegelungsaktuator : 12 V, 4-polig, Rückwandmontage, M5-Gewinde, Gehäuse: schwarz, PHOENIX CONTACT-Logo

EV-LABEL-C - Aufkleber

1309766

<https://www.phoenixcontact.com/de/produkte/1309766>



CHARX connect, Aufkleber, Zubehör, für AC Typ 2 Fahrzeug-Ladestecker und für AC Typ 2 Fahrzeug-Ladedose, DIN EN 17186

EV-T2G3PC-3AC32A-10M6,0ESBK01 - AC-Ladekabel



1628201

<https://www.phoenixcontact.com/de/produkte/1628201>

EV-LABEL-C-SO - Aufkleber

1315521

<https://www.phoenixcontact.com/de/produkte/1315521>

CHARX connect, Aufkleber, Zubehör, für AC Typ 2 Infrastruktur-Ladedose und für AC Typ 2 Infrastruktur-Ladestecker, DIN EN 17186



Phoenix Contact 2023 © - Alle Rechte vorbehalten

<https://www.phoenixcontact.com>

PHOENIX CONTACT Deutschland GmbH

Flachsmarktstraße 8

D-32825 Blomberg

+49 52 35/3-1 20 00

info@phoenixcontact.de