

EV-T2G3PC-3AC32A-4,0M6,0EHBK01 - AC-Ladekabel



1627136

<https://www.phoenixcontact.com/de/produkte/1627136>

Bitte beachten Sie, dass die in diesem PDF-Dokument angezeigten Daten aus unserem Online-Katalog generiert wurden. Bitte finden Sie die vollständigen Daten in der Benutzer-Dokumentation. Es gelten unsere Allgemeinen Nutzungsbedingungen für Downloads.



CHARX connect comfort, Mobile AC-Ladeleitung, mit Fahrzeug-Ladestecker und Infrastruktur-Ladestecker, zum Laden mit Wechselstrom (AC) von Elektrofahrzeugen (EV) mit Typ 2 Fahrzeug-Ladedosen, mit Schutzkappe, Typ 2, IEC 62196-2, 32 A / 480 V (AC), Gehäuse: schwarz, grau, PHOENIX CONTACT-Logo, Kabel: 4 m, schwarz, spiralisiert

Produktbeschreibung

Mobile AC-Ladeleitung mit Fahrzeug-Ladestecker und Infrastruktur-Ladestecker zum Laden mit Wechselstrom (AC) von Elektrofahrzeugen (EV) mit Typ 2 Fahrzeug-Ladedosen, kompatibel zu Typ 2 Infrastruktur-Ladedosen an Ladestationen für die Elektromobilität (EVSE)

Ihre Vorteile

- Vollständiges Produktprogramm
- Komfortable Handhabung durch ergonomisches Design – dreifach ausgezeichnet
- Auf Anfrage mit Ihrem Logo – für ein durchgängiges Branding Ihrer Ladestation
- Längswasserdichtigkeit schützt sicher gegen Wassereintritt
- Entwickelt und produziert nach Automobilstandard IATF 16949 und ISO 9001
- Geprüft nach Automobilstandards LV124, LV214 und LV215-2
- Geprüft nach EV Ready 37 Anforderungen
- Mittels Laser markiertes Steckgesicht nach DIN EN 17186

Kaufmännische Daten

| | |
|--|-----------------------|
| Artikelnummer | 1627136 |
| Verpackungseinheit | 1 Stück |
| Mindestbestellmenge | 1 Stück |
| Verkaufsschlüssel | Q1 - Elektromobilität |
| Produktschlüssel | XWBAEC |
| Katalogseite | Seite 29 (C-7-2019) |
| GTIN | 4055626299488 |
| Gewicht pro Stück (inklusive Verpackung) | 4.590 g |
| Gewicht pro Stück (exklusive Verpackung) | 4.489 g |
| Zolltarifnummer | 85444290 |
| Ursprungsland | PL |

EV-T2G3PC-3AC32A-4,0M6,0EHBK01 - AC- Ladekabel



1627136

<https://www.phoenixcontact.com/de/produkte/1627136>

Technische Daten

Artikeleigenschaften

| | |
|--------------------|---|
| Produkttyp | AC-Ladekabel |
| Produktfamilie | CHARX connect comfort |
| Anwendung | zum Laden mit Wechselstrom (AC) von Elektrofahrzeugen (EV) mit Typ 2 Fahrzeug-Ladedosen kompatibel zu Typ 2 Infrastruktur-Ladedosen an Ladestationen für die Elektromobilität (EVSE) |
| Ausführung | Mobile AC-Ladeleitung mit Fahrzeug-Ladestecker und Infrastruktur-Ladestecker |
| Ausstattung | mit Schutzkappe |
| Aufgebrachtes Logo | PHOENIX CONTACT-Logo |
| Lademodus | Mode 3, Case B |
| Ladestandard | Typ 2 |

Elektrische Eigenschaften

| | |
|---------------------------|-----------------------------------|
| Art der Signalübertragung | Pulsweitenmodulation |
| Hinweis zur Anschlussart | Crimpanschluss, nicht trennbar |
| Kodierung | 220 Ω (zwischen PE und PP) |
| Art des Ladestroms | AC 3-phasig |
| Ladeleistung | 26,6 kW |
| Ladestrom | 32 A |

Leistungskontakt

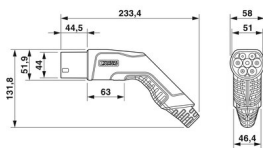
| | |
|--------------------|-----------------------|
| Anzahl | 5 (L1, L2, L3, N, PE) |
| Bemessungsspannung | 480 V AC |
| Bemessungsstrom | 32 A |

Signalkontakt

| | |
|--------------------|------------|
| Anzahl | 2 (CP, PP) |
| Bemessungsspannung | 30 V AC |
| Bemessungsstrom | 2 A |

Maße

Infrastruktur-Ladestecker

| | |
|--------------|---|
| Maßzeichnung |  Infrastruktur-Ladestecker |
| Breite | 58 mm |

EV-T2G3PC-3AC32A-4,0M6,0EHBK01 - AC- Ladekabel



1627136

<https://www.phoenixcontact.com/de/produkte/1627136>

| | |
|-------|----------|
| Höhe | 131,8 mm |
| Tiefe | 233,4 mm |

Fahrzeug-Ladestecker

| | |
|--------------|--|
| Maßzeichnung |  <p>Fahrzeug-Ladestecker</p> |
| Breite | 70 mm |
| Höhe | 137 mm |
| Tiefe | 215,9 mm |

Materialangaben

| | |
|--------------------------------------|----------------|
| Farbe (Gehäuse) | schwarz (9005) |
| Farbe (Griffbereich) | grau (7042) |
| Farbe (Steckgesicht) | schwarz (9005) |
| Farbe (Schutzkappe) | schwarz (9005) |
| Farbe (Kabel) | schwarz (9005) |
| Material (Fahrzeug-Ladestecker) | Kunststoff |
| Material (Leitung Außenmantel) | TPE-U |
| Material (Infrastruktur-Ladestecker) | Kunststoff |
| Material (Kontaktoberfläche) | Silber |

Kabel / Leitung

| | |
|--------------------------------|--|
| Leitungslänge | 4 m |
| Leitungsnormen / -bestimmungen | prEN 50620/DIN EN 50620 |
| Leitungszertifizierungen | VDE |
| Leitungstyp | Klasse 5 |
| Leitungsart | spiralisiert |
| Leitungsaufbau | 5 x 6,0 mm ² + 1 x 0,5 mm ² |
| Leitungsaußendurchmesser | 17 mm ±0,4 mm |
| Außenmantel, Material | TPE-U |
| Blocklänge | 0,63 m ±10 % |
| Wendeldurchmesser | 80 mm ±10 % |
| Nutzlänge | max. 4 m ±5 % |
| Leitungs-Widerstand | ≤ 0,0033 Ω/m (bezogen auf eine Leistungsader, bei 20 °C Umgebungstemperatur) |
| Biegeradius | min. 102 mm (6x Durchmesser) |

Mechanische Eigenschaften

Mechanische Daten

| | |
|-------------|---------|
| Steckzyklen | > 10000 |
|-------------|---------|

EV-T2G3PC-3AC32A-4,0M6,0EHBK01 - AC- Ladekabel



1627136

<https://www.phoenixcontact.com/de/produkte/1627136>

| | |
|------------|---------|
| Steckkraft | < 100 N |
| Ziehkraft | < 100 N |

Umwelt- und Lebensdauerbedingungen

Umgebungsbedingungen

| | |
|--|---|
| Schutzart (Fahrzeug-Ladestecker) | IP44 (gesteckt, die Schutzart im betriebsfertigen, gesteckten Zustand ist nur sichergestellt, wenn beide Steckelemente Originalprodukte von Phoenix Contact oder entsprechend normgerechte Produkte sind) |
| Schutzart (Infrastruktur-Ladestecker) | IP44 (gesteckt, die Schutzart im betriebsfertigen, gesteckten Zustand ist nur sichergestellt, wenn beide Steckelemente Originalprodukte von Phoenix Contact oder entsprechend normgerechte Produkte sind) |
| Schutzart (Schutzkappe) | IP54 |
| Umgebungstemperatur (Betrieb) | -40 °C ... 50 °C |
| Umgebungstemperatur (Lagerung/Transport) | -40 °C ... 80 °C |
| Höhenlage | 5000 m (über dem Meeresspiegel) |

Normen und Bestimmungen

Normen

| | |
|---------------------|-------------|
| Normen/Bestimmungen | IEC 62196-2 |
|---------------------|-------------|

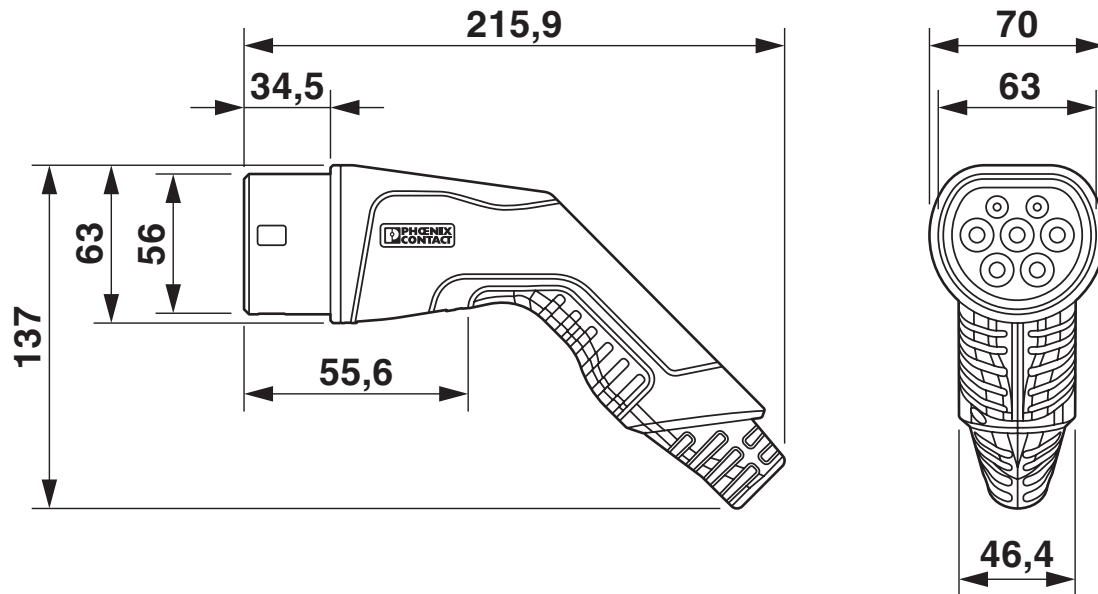
EV-T2G3PC-3AC32A-4,0M6,0EHBK01 - AC-Ladekabel

1627136

<https://www.phoenixcontact.com/de/produkte/1627136>

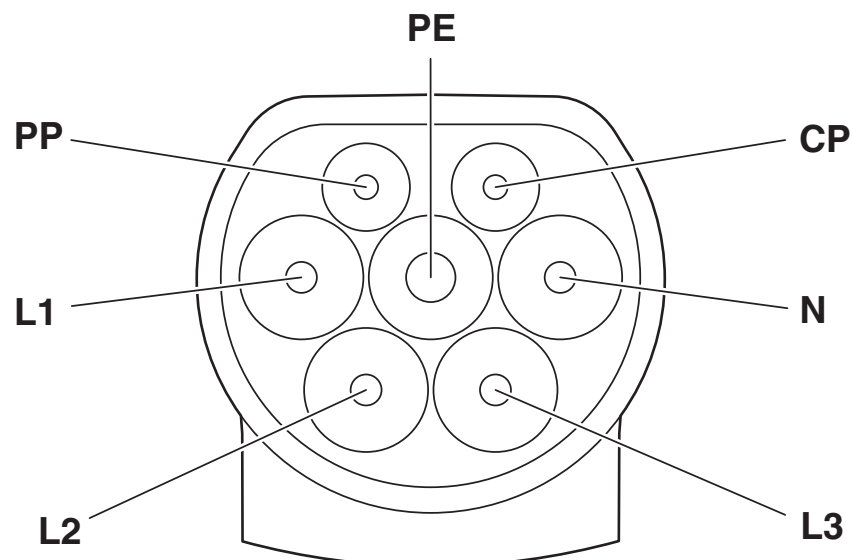
Zeichnungen

Maßzeichnung



Fahrzeug-Ladestecker

Anschlusszeichnung



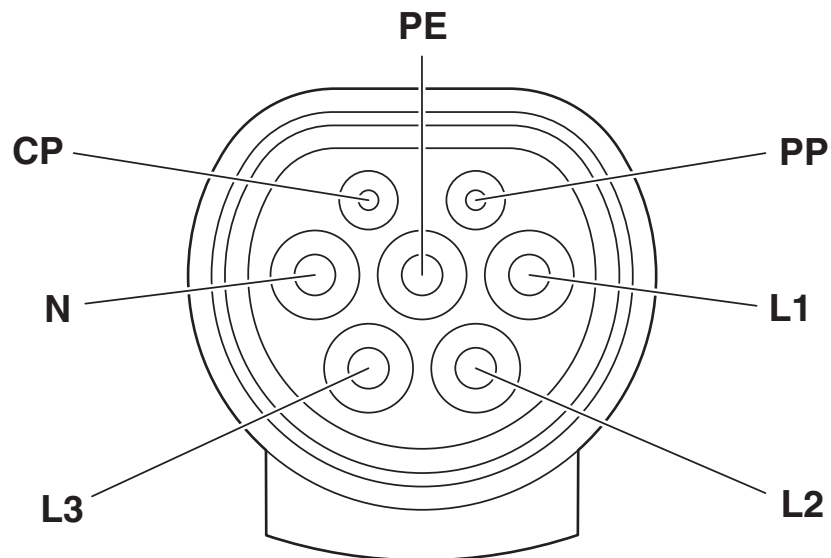
Pinbelegung Infrastruktur-Ladestecker

EV-T2G3PC-3AC32A-4,0M6,0EHBK01 - AC- Ladekabel

1627136

<https://www.phoenixcontact.com/de/produkte/1627136>

Schemazeichnung



Pinbelegung Fahrzeug-Ladestecker

EV-T2G3PC-3AC32A-4,0M6,0EHBK01 - AC- Ladekabel

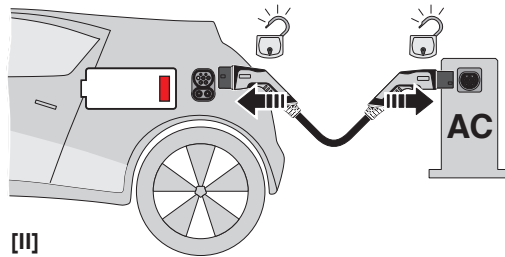
1627136

<https://www.phoenixcontact.com/de/produkte/1627136>

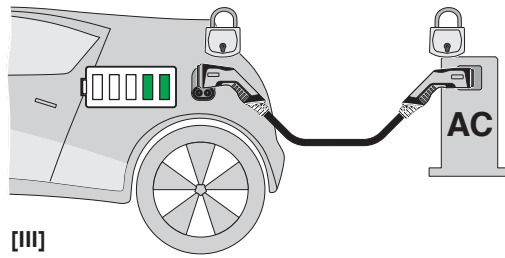
Schemazeichnung



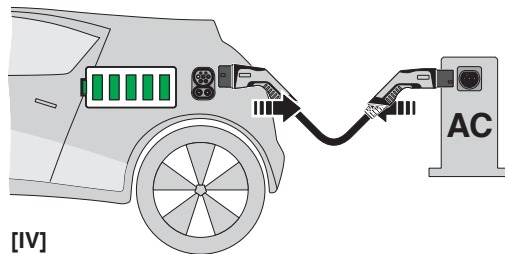
[I]



[II]



[III]



[IV]



[V]

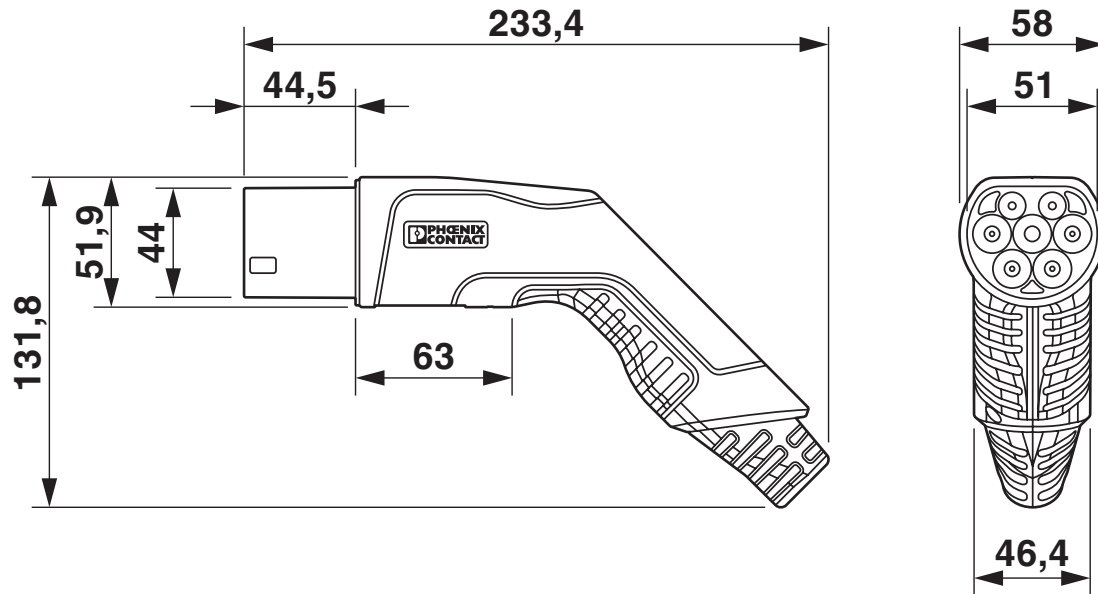
Bedienungsanweisung

EV-T2G3PC-3AC32A-4,0M6,0EHBK01 - AC- Ladekabel

1627136

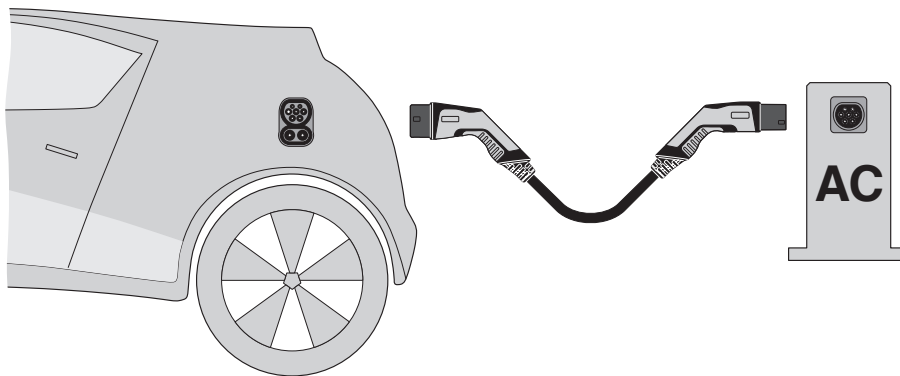
<https://www.phoenixcontact.com/de/produkte/1627136>

Maßzeichnung



Infrastruktur-Ladestecker

Schemazeichnung



Terminologie-Definition

EV-T2G3PC-3AC32A-4,0M6,0EHBK01 - AC- Ladekabel




1627136

<https://www.phoenixcontact.com/de/produkte/1627136>

Zulassungen

📄 Zum Herunterladen von Zertifikaten besuchen Sie die Produktdetailseite: <https://www.phoenixcontact.com/de/produkte/1627136>

|  IECEE CB Scheme Zulassungs-ID: DE1-65890 | | | | |
|--|--------------------|-----------------|-----------------|---------------------------|
| | Nennspannung U_N | Nennstrom I_N | Querschnitt AWG | Querschnitt mm^2 |
| | 480 V | 32 A | - | - |

|  VDE Zeichengenehmigung Zulassungs-ID: 40045394 | | | | |
|--|--------------------|-----------------|-----------------|---------------------------|
| | Nennspannung U_N | Nennstrom I_N | Querschnitt AWG | Querschnitt mm^2 |
| | 480 V | 32 A | - | - |

EV-T2G3PC-3AC32A-4,0M6,0EHBK01 - AC- Ladekabel



1627136

<https://www.phoenixcontact.com/de/produkte/1627136>

Klassifikationen

ECLASS

| | |
|-------------|----------|
| ECLASS-11.0 | 27144705 |
| ECLASS-12.0 | 27144705 |
| ECLASS-13.0 | 27144705 |

ETIM

| | |
|----------|----------|
| ETIM 8.0 | EC002897 |
|----------|----------|

UNSPSC

| | |
|-------------|----------|
| UNSPSC 21.0 | 39121500 |
|-------------|----------|

EV-T2G3PC-3AC32A-4,0M6,0EHBK01 - AC- Ladekabel



1627136

<https://www.phoenixcontact.com/de/produkte/1627136>

Environmental product compliance

| | |
|------------|---|
| REACH SVHC | Lead 7439-92-1 |
| China RoHS | Zeitraum für bestimmungsgemäße Verwendung (EFUP): 10 Jahre; |
| | Informationen über gefährliche Substanzen finden Sie in der Herstellererklärung unter "Downloads" |

EV-T2G3PC-3AC32A-4,0M6,0EHBK01 - AC- Ladekabel

1627136

<https://www.phoenixcontact.com/de/produkte/1627136>

Zubehör

EV-T2AC-PARK - Ladesteckerhalterung

1624148

<https://www.phoenixcontact.com/de/produkte/1624148>



CHARX connect, Ladesteckerhalterung, Zubehör, für Fahrzeug-Ladestecker an Ladestationen (EVSE), Typ 2, IEC 62196-2, Vorderwandmontage, Gehäuse: schwarz, PHOENIX CONTACT-Logo

EV-T2M3SO12-3P-P-SET - Infrastruktur-Ladedose

1164422

<https://www.phoenixcontact.com/de/produkte/1164422>



CHARX connect modular, Infrastruktur-Ladedose, eckig, Premium, Set, mit eckigem Schutzdeckel, mit Temperatursensorik, mit LED (gemeinsamer Kathodenanschluss), zum Laden mit Wechselstrom (AC) von Elektrofahrzeugen (EV), Typ 2, IEC 62196-2, 32 A / 480 V (AC), ohne Einzeladern, Verriegelungsaktuator: 12 V, 3-polig, Rückwandmontage, M5-Gewinde, Gehäuse: schwarz, PHOENIX CONTACT-Logo

EV-T2G3PC-3AC32A-4,0M6,0EHBK01 - AC-Ladekabel

1627136

<https://www.phoenixcontact.com/de/produkte/1627136>

EV-T2M3SO12-4P-P-SET - Infrastruktur-Ladedose

1164423

<https://www.phoenixcontact.com/de/produkte/1164423>



CHARX connect modular, Infrastruktur-Ladedose, eckig, Premium, Set, mit eckigem Schutzdeckel, mit Temperatursensorik, mit LED (gemeinsamer Kathodenanschluss), zum Laden mit Wechselstrom (AC) von Elektrofahrzeugen (EV), Typ 2, IEC 62196-2, 32 A / 480 V (AC), ohne Einzeladern, Verriegelungsaktuator: 12 V, 4-polig, Rückwandmontage, M5-Gewinde, Gehäuse: schwarz, PHOENIX CONTACT-Logo

EV-T2M3SO12-3P-BL-SET - Infrastruktur-Ladedose

1268358

<https://www.phoenixcontact.com/de/produkte/1268358>



CHARX connect modular, Infrastruktur-Ladedose, eckig, Basic, Set, mit eckigem Schutzdeckel, mit LED (gemeinsamer Kathodenanschluss), zum Laden mit Wechselstrom (AC) von Elektrofahrzeugen (EV), Typ 2, IEC 62196-2, 32 A / 480 V (AC), ohne Einzeladern, Verriegelungsaktuator: 12 V, 3-polig, Rückwandmontage, M5-Gewinde, Gehäuse: schwarz, PHOENIX CONTACT-Logo

EV-T2G3PC-3AC32A-4,0M6,0EHBK01 - AC-Ladekabel

1627136

<https://www.phoenixcontact.com/de/produkte/1627136>

EV-T2M3SO12-4P-BL-SET - Infrastruktur-Ladedose

1268355

<https://www.phoenixcontact.com/de/produkte/1268355>



CHARX connect modular, Infrastruktur-Ladedose, eckig, Basic, Set, mit eckigem Schutzdeckel, mit LED (gemeinsamer Kathodenanschluss), zum Laden mit Wechselstrom (AC) von Elektrofahrzeugen (EV), Typ 2, IEC 62196-2, 32 A / 480 V (AC), ohne Einzeladern, Verriegelungsaktuator: 12 V, 4-polig, Rückwandmontage, M5-Gewinde, Gehäuse: schwarz, PHOENIX CONTACT-Logo

EV-T2M3SO12-3P-B-SET - Infrastruktur-Ladedose

1164420

<https://www.phoenixcontact.com/de/produkte/1164420>



CHARX connect modular, Infrastruktur-Ladedose, eckig, Basic, Set, mit eckigem Schutzdeckel, zum Laden mit Wechselstrom (AC) von Elektrofahrzeugen (EV), Typ 2, IEC 62196-2, 32 A / 480 V (AC), ohne Einzeladern, Verriegelungsaktuator : 12 V, 3-polig, Rückwandmontage, M5-Gewinde, Gehäuse: schwarz, PHOENIX CONTACT-Logo

EV-T2G3PC-3AC32A-4,0M6,0EHBK01 - AC-Ladekabel

1627136

<https://www.phoenixcontact.com/de/produkte/1627136>

EV-T2M3SO12-4P-B-SET - Infrastruktur-Ladedose

1164417

<https://www.phoenixcontact.com/de/produkte/1164417>



CHARX connect modular, Infrastruktur-Ladedose, eckig, Basic, Set, mit eckigem Schutzdeckel, zum Laden mit Wechselstrom (AC) von Elektrofahrzeugen (EV), Typ 2, IEC 62196-2, 32 A / 480 V (AC), ohne Einzeladern, Verriegelungsaktuator : 12 V, 4-polig, Rückwandmontage, M5-Gewinde, Gehäuse: schwarz, PHOENIX CONTACT-Logo

EV-LABEL-C - Aufkleber

1309766

<https://www.phoenixcontact.com/de/produkte/1309766>



CHARX connect, Aufkleber, Zubehör, für AC Typ 2 Fahrzeug-Ladestecker und für AC Typ 2 Fahrzeug-Ladedose, DIN EN 17186

EV-T2G3PC-3AC32A-4,0M6,0EHBK01 - AC- Ladekabel



1627136

<https://www.phoenixcontact.com/de/produkte/1627136>

EV-LABEL-C-SO - Aufkleber

1315521

<https://www.phoenixcontact.com/de/produkte/1315521>

CHARX connect, Aufkleber, Zubehör, für AC Typ 2 Infrastruktur-Ladedose und für AC Typ 2 Infrastruktur-Ladestecker, DIN EN 17186



Phoenix Contact 2023 © - Alle Rechte vorbehalten

<https://www.phoenixcontact.com>

PHOENIX CONTACT Deutschland GmbH

Flachsmarktstraße 8

D-32825 Blomberg

+49 52 35/3-1 20 00

info@phoenixcontact.de