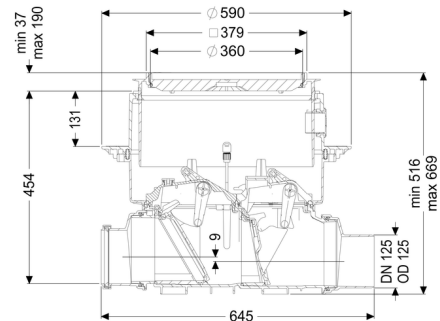


## Rückstauautomat Staufix FKA DN 125, Bodenplatte, beflietbar



### Artikelinformationen

Artikelnummer: 84125X

GTIN: 4026092046456

Preisgruppe: 30

### Produktvorteile

- Sicheres, motorisches Verschlussystem mit optischer Sonde
- Schnelle, einfache und werkzeuglose Wartung
- Als Komplettsset oder Modulset erhaltlich

### Beschreibung

Der Premium-Ruckstauautomat fur fakalienhaltiges und fakalienfreies Abwasser ist mit einem motorischen Verschlussystem ausgestattet, welches bei Ruckstau automatisch geschlossen wird. Ein zweites Verschlussystem dient als handverriegelbarer Notverschluss.

Die Steuerung erfolgt durch ein anwenderfreundliches Schaltgerat, das optional uber einen potentialfreien Kontakt in die Gebaudefleittechnik eingebunden werden oder Alarm- und Sammelstormeldungen uber eine GSM-Schnittstelle ausgeben kann.

Durch das modulare KESSEL-Baukastensystem konnen bestehende Anlagen problemlos zur Ruckstaupumpanlage Pumpfix F umgerustet werden.

Abwasserart:

fakalienhaltig

Einbausituation:

Einbau in die Bodenplatte

### Ausfuhrung:

Abdichtungsart:

Abdichtung im Verbund (DIN 18534)

Notverschluss:

ja

Auslieferungszustand:

vormontiert zur bauseitigen Endmontage (Sensorik ist bauseits zu montieren sowie Schaltgerat ist anzuschlieen)

Rückstauschutz:	Typ 3
Mechanische Rückstauklappen:	1
Motorische Rückstauklappen:	1

#### Allgemeine Merkmale:

Nennweite (DN):	125
Außendurchmesser (DA):	125
Farbe:	schwarz
Norm:	EN 13564

#### Abmessungen:

Länge:	645 mm
Breite:	590 mm
Aussparungsmaß Länge:	750 mm
Aussparungsmaß Breite:	750 mm

#### Behälter/Grundkörper:

Einbautiefe:	486 - 640 mm
Grundwasserbeständigkeit ab Unterkante Bodenteil:	3.000 mm

#### Grundkörper:

Stützen Ausführung:	inklusive Spitzende und Muffe
Art der Höhenverstellbarkeit:	teleskopisches Aufsatzstück

#### Abdeckungsmerkmale:

Abdeckungsart:	befliesbare Abdeckplatte
Abdeckung Material:	Kunststoff
Bodenbelaghöhe max.:	16 mm
Belastungsklasse:	K 3 (EN 1253-1)
Länge:	366 mm
Breite:	366 mm
Dichtheit:	tagwasserdicht
Verriegelung:	Lock & Lift
Gefällesprung:	9 mm
Kabellänge:	5 m
Motor Typ:	KSM 140
Schutzart Motor:	IP 68 (3m/48h)
Schutzart Sonde:	IP 68 (3m/48h)

**Steuerung:**

Schaltgerät:	Comfort
Betriebsspannung:	230 V
Netzfrequenz:	50 Hz
Selbstdiagnosesystem (SDS):	ja
Batteriepufferung:	ja
Mehrzeilige Displayanzeige:	ja
Logbuchfunktion:	ja
USB-Schnittstelle:	ja
GSM-Schnittstelle:	ja
Potentialfreier Kontakt:	optional
Schutzart Schaltgerät:	IP 54
Länge Netzanschlussleitung Schaltgerät:	1,4 m
Art Niveauerfassung:	optisch
Instrument Niveauerfassung:	optische Sonde
Alarmgeber:	optische Sonde