



Abbildung ähnlich

## Datenblatt

### Hydraulische Daten

Max. Betriebsdruck $p$	10 bar
Maximaler Betriebsdruck $PN$	10 bar
Min. Medientemperatur $T_{min}$	-20 °C
Max. Medientemperatur $T_{max}$	120 °C
Max. Umgebungstemperatur $T_{max}$	40 °C
Volumenstrom max $Q_{max}$	7,5 m <sup>3</sup> /h
Volumenstrom opt	4,2 m <sup>3</sup> /h
Förderhöhe max $H_{max}$	6,6 m
Förderhöhe opt	5,0 m
Höhe	6,6 m

### Motordaten

Netzanschluss	3~400 V, 50 Hz
Spannungstoleranz	±10 %
Motor-Effizienzklasse	IE2
Motornennleistung $P_2$	0,12 kW
Nennstrom $I_N$	0,33 A
Nennzahl $n$	2780 1/min
Leistungsfaktor $\cos \varphi$	0.75
Motorwirkungsgrad $\eta_M$ 50%	66,3 %
Motorwirkungsgrad $\eta_M$ 75%	72,2 %
Motorwirkungsgrad $\eta_M$ 100%	64 %
Motorwicklung bis 3 kW	-
Motorwicklung ab 4 kW	-
Isolationsklasse	F
Schutzart Motor	IP55
Integrierter Motorvollschutz	-

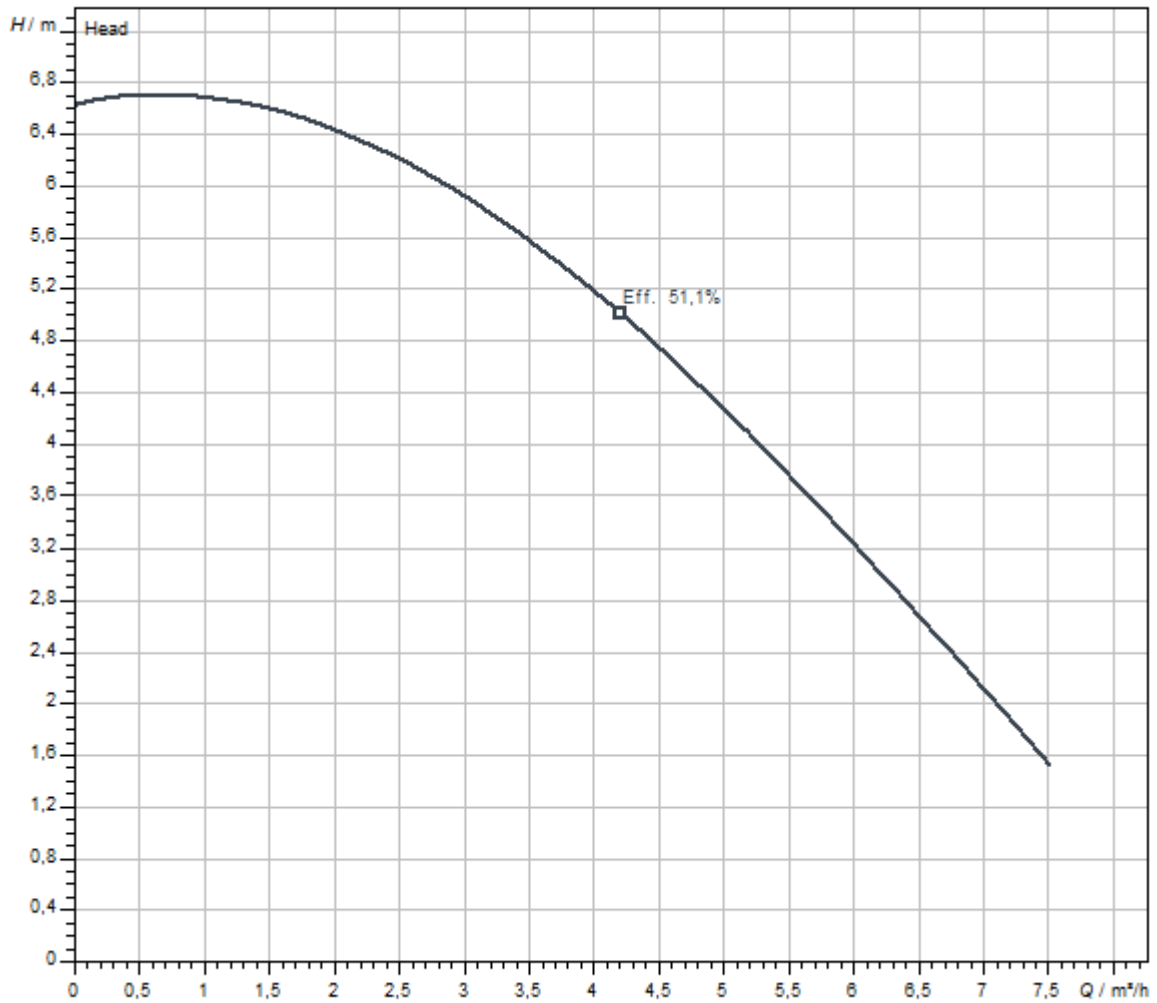
### Werkstoffe

Pumpengehäuse	Grauguss
Laufwerk	PP-LGF50
Welle	Edelstahl
Gleitringdichtung	Q1Q1X4GG
Laterne	Grauguss

**Einbaumaße**

Saugseitiger Rohranschluss <i>DN<sub>s</sub></i>	G 1½
Druckseitiger Rohranschluss <i>DN<sub>d</sub></i>	G 1½
Baulänge <i>l<sub>0</sub></i>	180 mm

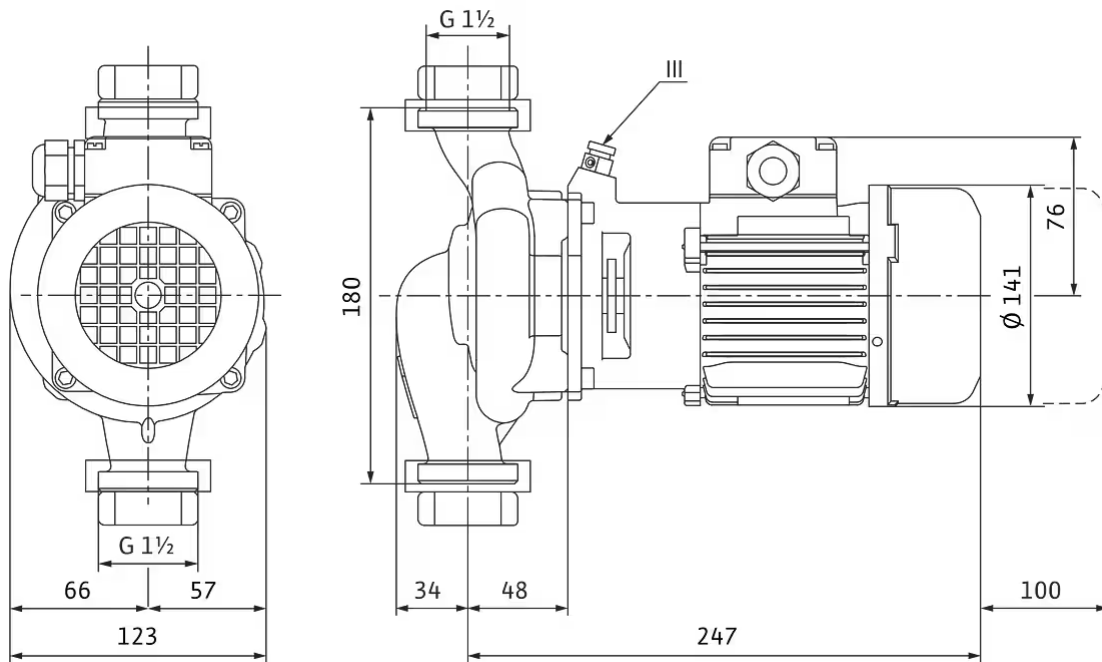
**Kennlinien**



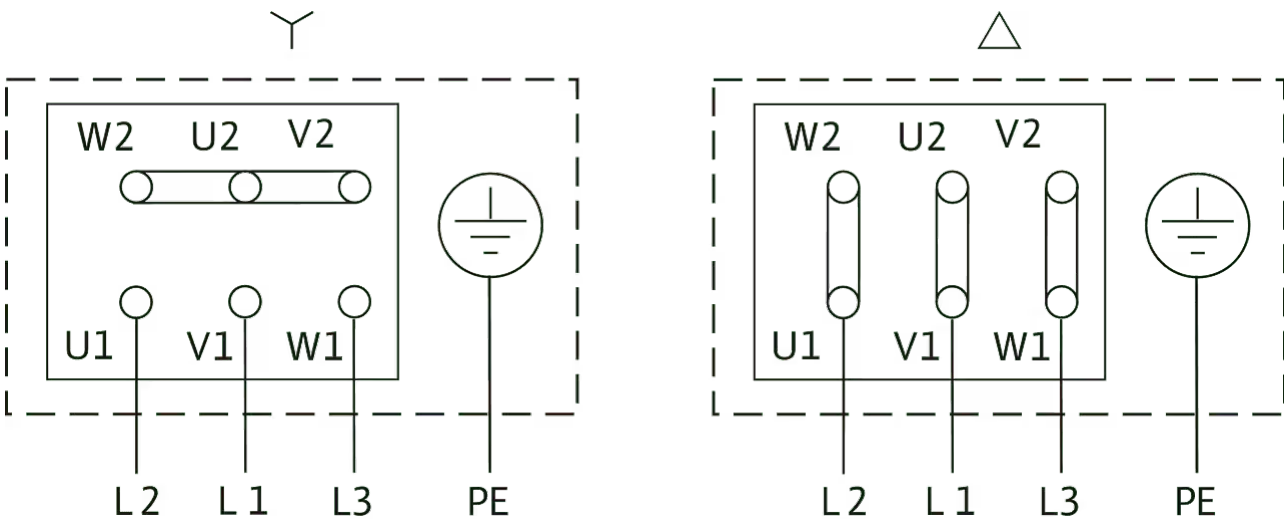
Fördermedium	Water 100 %
Medientemperatur <i>T</i>	20,00 °C
Drehzahl im Betriebspunkt <i>n hydr. @ BP</i>	2.841 1/min
Laufreddurchmesser <i>d LR</i>	73,5 mm

Maße und Maßzeichnungen

VeroLine-IPL 25/80-0,12/2



Klemmenplan



Δ: Anschlussschema Dreieckschaltung

Y: Anschlussschema Sternschaltung

Motorschutzschalter bauseits erforderlich. Drehrichtung kontrollieren! Zur Drehrichtungsänderung zwei beliebige Phasen tauschen.

$P_2 \leq 3 \text{ kW}$  3~400 V Y  
3~230 V Δ

$P_2 \geq 4 \text{ kW}$  3~690 V Y  
3~400 V Δ

Nach Entfernen der Brücken ist Y-Δ-Anlauf möglich.

## Bestellinformation

### Produktdaten

Fabrikat	Wilo
Produktbezeichnung	VeroLine-IPL 25/80-0,12/2-S1
Artikelnummer	<b>2086452</b> 
EAN Nummer	4016322933847
Farbe	Grün
Minimale Bestellmenge	1
Marktverfügbarkeit	2015-09-01

### Verpackung

Verpackungsart	Karton
Verpackungseigenschaft	Transportverpackung
Anzahl pro Palette	1
Anzahl pro Layer	1

### Maße und Gewichte

Längenmaß mit Verpackung	365 mm
Länge <i>L</i>	281 mm
Höhenmaß mit Verpackung	230 mm
Höhe <i>H</i>	180 mm
Breitenmaß mit Verpackung	180 mm
Breite <i>B</i>	123 mm
Gewicht brutto ca. <i>m</i>	8 kg
Gewicht netto ca. <i>m</i>	7 kg

## Ausschreibungstext

Einstufige Trockenläufer-Kreiselpumpe in kompakter Inline-Bauform mit direkt angeflanschem Drehstrommotor und ungeteilte Welle oder mit Laterne und durch Kupplung starr verbundenem Norm- Motor (Ausführung N). Die Baureihe IPL ist für den Rohreinbau oder die Fundamentaufstellung geeignet. Konsolen sind als Zubehör erhältlich. Mit zwangsumfluteter, drehrichtungsunabhängiger Faltenbalg-Gleitringdichtung und kavitationsreduzierenden Kunststofflaufrad.

Flansche mit Druckmessanschlüssen R 1/8. Pumpengehäuse und Laterne sind kataphoresebeschichtet.

Der Motorklemmkasten kann aus Metall oder Kunststoff sein. Wenn ein Metallklemmkasten zwingend erforderlich ist, die entsprechende Sondervariante bestellen.

### Betriebsdaten

Min. Medientemperatur $T_{\min}$	-20 °C
Max. Medientemperatur $T_{\max}$	120 °C
Min. Umgebungstemperatur $T_{\min}$	-15 °C
Max. Umgebungstemperatur $T_{\max}$	40 °C
Maximaler Betriebsdruck $PN$	10 bar

### Motordaten

Motor-Effizienzklasse	IE2
Netzanschluss	3~400 V, 50 Hz
Spannungstoleranz	±10 %
Motornennleistung $P_2$	120 W
Nenn Drehzahl $n$	2780 1/min
Nennstrom $I_N$	0,33 A
Leistungsfaktor $\cos \varphi$	0.75
Motorwirkungsgrad $\eta_M$ 50%	66,3 %
Motorwirkungsgrad $\eta_M$ 75%	72,2 %
Motorwirkungsgrad $\eta_M$ 100%	64 %
Isolationsklasse	F
Schutzart	IP55


### Werkstoffe

Pumpengehäuse	Grauguss
Laufrad	PP-LGF50
Welle	Edelstahl
Wellendichtung	Q1Q1X4GG
Laterne	Grauguss

### Einbaumaße

Saugseitiger Rohranschluss $DN_s$	G 1½
Druckseitiger Rohranschluss $DN_d$	G 1½
Baulänge $l_0$	180 mm

### Bestellinformationen

Fabrikat	Wilo
Produktbezeichnung	VeroLine-IPL 25/80-0,12/2-S1
Gewicht netto ca. $m$	7 kg
Artikelnummer	<b>2086452</b> 

## Elektrisches Zubehör

### Pumpensteuerung

#### Wilo-EFC

EFC0.37 3x380-480V 50/60Hz IP55	2193429
---------------------------------	---------

### Pumpensteuerung/Zubehör

#### Antenne GSM/GPRS

D-Netz-Dualband-Antenne mit 3 m Kabel	2533862
D-Netz-Triband-Antenne 10 m Kabel	2533863
D-Netz-Triband-Antenne 15 m Kabel	2533864
SMA/FME-Adapter	2545548

#### GLT Basismodul

GLT-Basismodul	2533800
----------------	---------

#### CC-Kommunikationsmodul BACnet

CC-Kommunikationsmodul BACnet MS/TP (Slave)	2537050
CC-Kommunikationsmodul BACnet IP (Slave)	2537051

#### Kommunikationsmodul CC

CC-Kommunikationsmodul	2533850
------------------------	---------

#### Kommunikationsmodul GSM

GSM-Modul	2533861
-----------	---------

#### Kommunikationsmodul GSM (SC)

Kommunikationsmodul GSM (SC)	2542216
------------------------------	---------

#### Kommunikationsmodul LON

Kommunikationsmodul LON	2533868
-------------------------	---------

#### Kommunikationsmodul LON (SC)

Kommunikationsmodul LON (SC)	2538243
------------------------------	---------

#### Kommunikationsmodul ModBus

Kommunikationsmodul Modbus RTU	2533869
--------------------------------	---------

#### Kommunikationsmodul Profibus

Kommunikationsmodul Profibus DP	2533866
---------------------------------	---------

**Verbindungskabel Steuermodule/Meldemodule**

Verbindungskabel Steuermodule	2533790
Verbindungskabel Meldemodule	2533890

**DDC-Steuermodul**

Steuermodul DDC	2533795
-----------------	---------

**Auswerter DDG**

Auswerter DDG	2533770
---------------	---------

**Außentemperaturfühler Pt 100**

Außentemperaturfühler Pt 100	2533772
------------------------------	---------

**Ausgangsfiler EFC (150-500m Kabellänge)**

Filter 2.4A sin IP54 Wilo-EFC	6084559
Filter 2.5A sin IP00 Wilo-EFC	6084574
Filter 2.5A sin IP20 Wilo-EFC	6084900

**Steuermodul Pumpe**

Steuermodul Pumpe 1-2	2533712
Steuermodul Pumpe 3-4	2533734

**Meldemodul Pumpe**

Meldemodul Pumpe 1-2	2533812
Meldemodul Pumpe 3-6	2533836

**SC-Kommunikationsmodul BACnet**

SC-Kommunikationsmodul BACnet MS/TP (Slave)	2538242
---	---------

**Meldeplatine**

Platine Option EXM SC Set	2119646
---------------------------	---------

**Nachrüstsatz Signalwandler**

Signalwandler 0-10 V / 0-20 mA	2534992
--------------------------------	---------

**Temperaturmodul**

Temperaturmodul für Systeme mit 4-6 Pumpen	2533771
Temperaturmodul für Systeme mit 1-3 Pumpen	2534991

**Differenzdruckerfassung**

**DDG (4-20mA)**

--	--

Differenzdruck-Geber DDG 10 (4-20 mA)	2136454
Differenzdruck-Geber DDG 20 (4-20 mA)	2136456
Differenzdruck-Geber DDG 40 (4-20 mA)	2136458
Differenzdruck-Geber DDG 60 (4-20 mA)	2136460
Differenzdruck-Geber DDG 100 (4-20 mA)	2211740

## Motorschutz

### Kaltleiter-Auslösegerät

Kaltleiter-Auslösegerät	509275993
-------------------------	-----------

### Aufpreis für Kaltleiterfühler (Einzelpumpen)

Aufpreis für Kaltleiterfühler <7,5 kW	KLF_7_EP
---------------------------------------	----------

## Services

Die partnerschaftliche Zusammenarbeit mit Installateuren und Anlagenbauern hat bei Wilo lange Tradition. Ein wichtiger Teil unserer Partnerschaftsphilosophie ist der Wilo-Werkskundendienst. Zusammen entwickeln wir ein Servicekonzept, das zu Ihren individuellen Anforderungen passt – und sorgen mit unserem Knowhow und persönlicher Beratung dafür, dass Ihre Anlagen energieeffizient, betriebssicher und so kostengünstig wie möglich arbeiten. Dabei unterstützen unsere kompetenten Wilo-Service Techniker Sie schnell, zuverlässig und termintreu.

### Empfohlene Serviceleistungen

Wilo-Live Assistent Service	2216415
Projektbetreuung Trockenläuferpumpen	2219321
Inbetriebnahme Trockenläuferpumpen	2219391
Wartung BASIC Trockenläuferpumpen	2219531
Instandhaltung COMFORT Trockenläuferpumpen	2219493
Instandhaltung PREMIUM Trockenläuferpumpen	2219546

### Weitere Serviceleistungen

Service Paket L Trockenläuferpumpen	2219697
Service Paket M Trockenläuferpumpen	2219668
Service Paket S Trockenläuferpumpen	2219639
Anschlussgarantie Trockenläuferpumpen	2219590
Installation Trockenläuferpumpen	2219356
Anlagenoptimierung Trockenläuferpumpen	2219251
Energy Solutions Trockenläuferpumpen	2219240
Reparatur Trockenläuferpumpen	2219610