



Abbildung ähnlich

## Datenblatt

### Hydraulische Daten

|                                    |                        |
|------------------------------------|------------------------|
| Mindesteffizienzindex (MEI)        | ≥0.4                   |
| Max. Betriebsdruck $p$             | 10 bar                 |
| Maximaler Betriebsdruck $P_N$      | 10 bar                 |
| Min. Medientemperatur $T_{min}$    | -20 °C                 |
| Max. Medientemperatur $T_{max}$    | 120 °C                 |
| Max. Umgebungstemperatur $T_{max}$ | 40 °C                  |
| Volumenstrom max $Q_{max}$         | 70,4 m <sup>3</sup> /h |
| Volumenstrom opt                   | 42,7 m <sup>3</sup> /h |
| Förderhöhe max $H_{max}$           | 5,4 m                  |
| Förderhöhe opt                     | 4,3 m                  |
| Höhe                               | 5,4 m                  |
| Höhe                               | 5.2                    |
| Höhe                               | 4.5                    |
| Höhe                               | 2.8                    |

### Motordaten

|                                 |                |
|---------------------------------|----------------|
| Netzanschluss                   | 3~400 V, 50 Hz |
| Spannungstoleranz               | ±10 %          |
| Motor-Effizienzklasse           | IE3            |
| Motornennleistung $P_2$         | 0,75 kW        |
| Nennstrom $I_N$                 | 1,57 A         |
| Nennzahl $n$                    | 1450 1/min     |
| Leistungsfaktor $\cos \varphi$  | 0.76           |
| Motorwirkungsgrad $\eta_M$ 50%  | 82 %           |
| Motorwirkungsgrad $\eta_M$ 75%  | 83,8 %         |
| Motorwirkungsgrad $\eta_M$ 100% | 83,5 %         |
| Motorwicklung bis 3 kW          | -              |
| Motorwicklung ab 4 kW           | -              |
| Isolationsklasse                | F              |
| Schutzart Motor                 | IP55           |
| Integrierter Motorvollschutz    | -              |

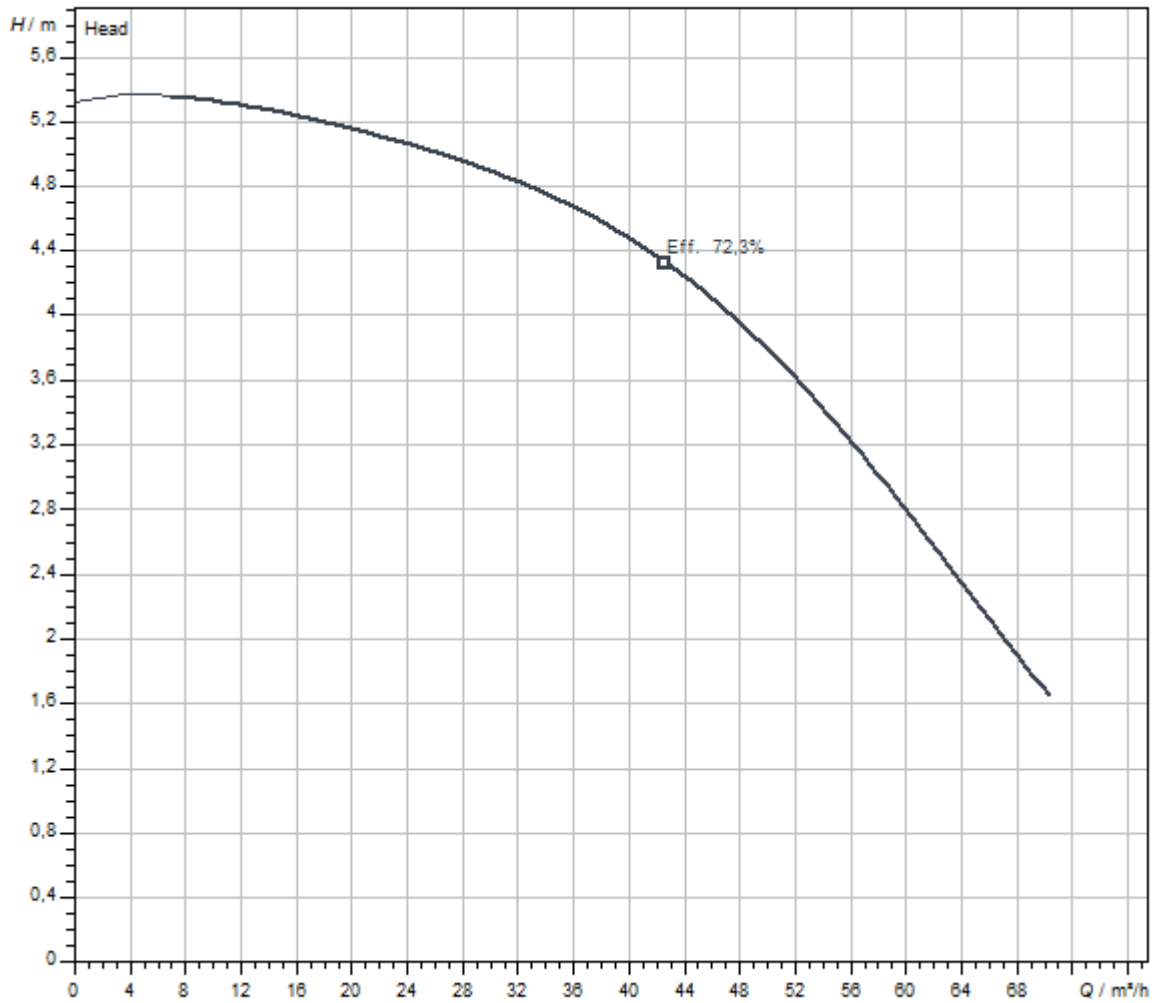
### Werkstoffe

|                   |             |
|-------------------|-------------|
| Pumpengehäuse     | Grauguss    |
| Laufgrad          | PPE/PS-GF30 |
| Welle             | Edelstahl   |
| Gleitringdichtung | AQ1EGG      |
| Laterne           | Grauguss    |

**Einbaumaße**

|                                                   |        |
|---------------------------------------------------|--------|
| Saugseitiger Rohranschluss <i>DN<sub>s</sub></i>  | DN 80  |
| Druckseitiger Rohranschluss <i>DN<sub>d</sub></i> | DN 80  |
| Baulänge <i>l<sub>0</sub></i>                     | 360 mm |

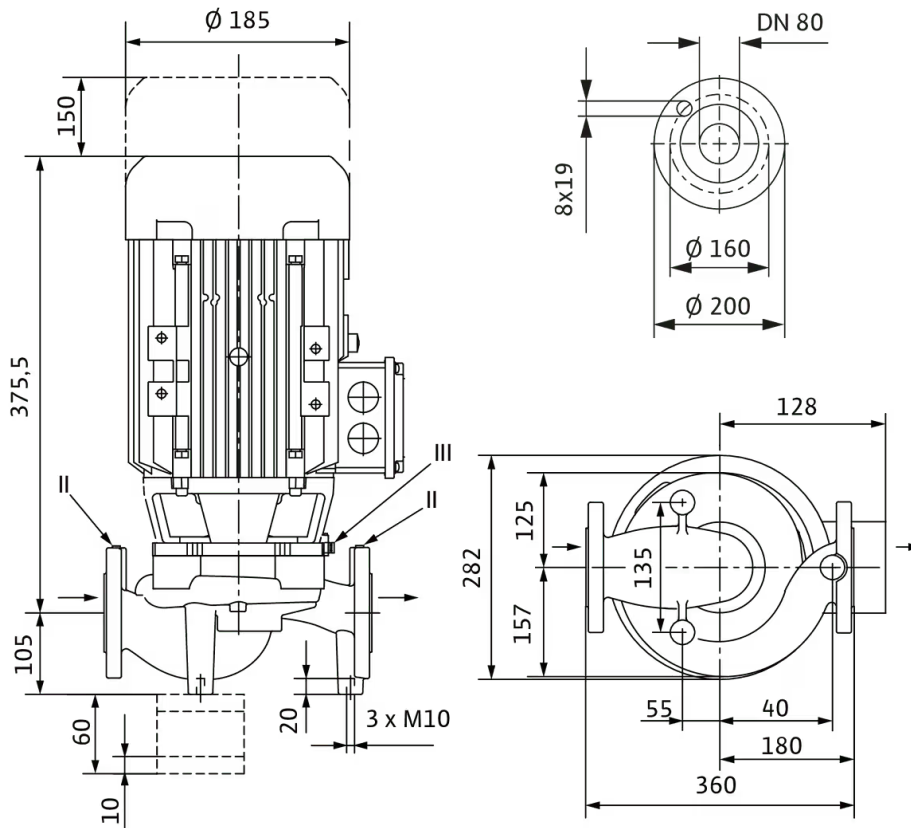
**Kennlinien**



|                                               |             |
|-----------------------------------------------|-------------|
| Fördermedium                                  | Water 100 % |
| Medientemperatur <i>T</i>                     | 20,00 °C    |
| Drehzahl im Betriebspunkt <i>n hydr. @ BP</i> | 1.450 1/min |
| Laufreddurchmesser <i>d LR</i>                | 131 mm      |

Maße und Maßzeichnungen

VeroLine-IPL 80/125-0,75/4



## Klemmenplan



Δ: Anschlussschema Dreieckschaltung

Y: Anschlussschema Sternschaltung

Motorschutzschalter bauseits erforderlich. Drehrichtung kontrollieren! Zur Drehrichtungsänderung zwei beliebige Phasen tauschen.

$P_2 \leq 3 \text{ kW}$  3~400 V Y

3~230 V Δ

$P_2 \geq 4 \text{ kW}$  3~690 V Y

3~400 V Δ

Nach Entfernen der Brücken ist Y-Δ-Anlauf möglich.

## Bestellinformation

### Produktdaten

|                       |                            |
|-----------------------|----------------------------|
| Fabrikat              | Wilo                       |
| Produktbezeichnung    | VeroLine-IPL 80/125-0,75/4 |
| Artikelnummer         | <b>2121190</b>             |
| EAN Nummer            | 4048482214610              |
| Farbe                 | Grün                       |
| Minimale Bestellmenge | 1                          |
| Marktverfügbarkeit    | 2015-09-01                 |

### Maße und Gewichte

|                             |          |
|-----------------------------|----------|
| Längenmaß mit Verpackung    | 800 mm   |
| Länge <i>L</i>              | 480,5 mm |
| Höhenmaß mit Verpackung     | 525 mm   |
| Höhe <i>H</i>               | 360 mm   |
| Breitenmaß mit Verpackung   | 600 mm   |
| Breite <i>B</i>             | 282 mm   |
| Gewicht brutto ca. <i>m</i> | 50,2 kg  |
| Gewicht netto ca. <i>m</i>  | 41,3 kg  |

### Verpackung

|                        |                     |
|------------------------|---------------------|
| Verpackungsart         | Karton              |
| Verpackungseigenschaft | Transportverpackung |
| Anzahl pro Palette     | 1                   |
| Anzahl pro Layer       | 1                   |

## Ausschreibungstext

Einstufige Trockenläufer-Kreiselpumpe in kompakter Inline-Bauform mit direkt angeflanschem Drehstrommotor und ungeteilte Welle oder mit Laterne und durch Kupplung starr verbundenem Norm- Motor (Ausführung N). Die Baureihe IPL ist für den Rohreinbau oder die Fundamentaufstellung geeignet. Konsolen sind als Zubehör erhältlich. Mit zwangsumfluteter, drehrichtungsunabhängiger Faltenbalg-Gleitringdichtung und kavitationsreduzierenden Kunststofflaufrad.

Flansche mit Druckmessanschlüssen R 1/8. Pumpengehäuse und Laterne sind kataphoresebeschichtet.

Der Motorklemmkasten kann aus Metall oder Kunststoff sein. Wenn ein Metallklemmkasten zwingend erforderlich ist, die entsprechende Sondervariante bestellen.

### Betriebsdaten

|                                     |            |
|-------------------------------------|------------|
| Min. Medientemperatur $T_{\min}$    | -20 °C     |
| Max. Medientemperatur $T_{\max}$    | 120 °C     |
| Min. Umgebungstemperatur $T_{\min}$ | -15 °C     |
| Max. Umgebungstemperatur $T_{\max}$ | 40 °C      |
| Maximaler Betriebsdruck $PN$        | 10 bar     |
| Mindesteffizienzindex (MEI)         | $\geq 0.4$ |

### Motordaten

|                                 |                |
|---------------------------------|----------------|
| Motor-Effizienzklasse           | IE3            |
| Netzanschluss                   | 3~400 V, 50 Hz |
| Spannungstoleranz               | $\pm 10$ %     |
| Motornennleistung $P_2$         | 750 W          |
| Nenn Drehzahl $n$               | 1450 1/min     |
| Nennstrom $I_N$                 | 1,57 A         |
| Leistungsfaktor $\cos \varphi$  | 0.76           |
| Motorwirkungsgrad $\eta_M$ 50%  | 82 %           |
| Motorwirkungsgrad $\eta_M$ 75%  | 83,8 %         |
| Motorwirkungsgrad $\eta_M$ 100% | 83,5 %         |
| Isolationsklasse                | F              |
| Schutzart                       | IP55           |


### Werkstoffe

|                |             |
|----------------|-------------|
| Pumpengehäuse  | Grauguss    |
| Laufrad        | PPE/PS-GF30 |
| Welle          | Edelstahl   |
| Wellendichtung | AQ1EGG      |
| Laterne        | Grauguss    |

### Einbaumaße

|                                    |        |
|------------------------------------|--------|
| Saugseitiger Rohranschluss $DN_s$  | DN 80  |
| Druckseitiger Rohranschluss $DN_d$ | DN 80  |
| Baulänge $l_0$                     | 360 mm |

### Bestellinformationen

|                       |                                                                                                      |
|-----------------------|------------------------------------------------------------------------------------------------------|
| Fabrikat              | Wilo                                                                                                 |
| Produktbezeichnung    | VeroLine-IPL 80/125-0,75/4                                                                           |
| Gewicht netto ca. $m$ | 41,3 kg                                                                                              |
| Artikelnummer         | <b>2121190</b>  |

## Installationsart

### Stufenlose Regelung differenzdruckabhängig SC-HVAC System

#### SC/SC-FC-HVAC system

|                                               |         |
|-----------------------------------------------|---------|
| SC-FC-HVAC System 1x1,6A-FC-WM (Direktanlauf) | 2545426 |
| SC-FC-HVAC System 2x1,6A-FC-WM (Direktanlauf) | 2545427 |
| SC-FC-HVAC System 3x1,6A-FC-WM (Direktanlauf) | 2545428 |
| SC-FC-HVAC System 4x1,6A-FC-WM (Direktanlauf) | 2545429 |
| SC-HVAC System 1x1,6A-WM (Direktanlauf)       | 2545310 |
| SC-HVAC System 2x1,6A-WM (Direktanlauf)       | 2545311 |
| SC-HVAC System 3x1,6A-WM (Direktanlauf)       | 2545312 |
| SC-HVAC System 4x1,6A-WM (Direktanlauf)       | 2545313 |

#### Antenne GSM/GPRS

|                                       |         |
|---------------------------------------|---------|
| D-Netz-Dualband-Antenne mit 3 m Kabel | 2533862 |
| D-Netz-Triband-Antenne 10 m Kabel     | 2533863 |
| D-Netz-Triband-Antenne 15 m Kabel     | 2533864 |

#### Außentemperaturfühler Pt 100

|                              |         |
|------------------------------|---------|
| Außentemperaturfühler Pt 100 | 2533772 |
|------------------------------|---------|

#### Auswerter DDG

|               |         |
|---------------|---------|
| Auswerter DDG | 2533770 |
|---------------|---------|

#### Kommunikationsmodul LON (SC)

|                              |         |
|------------------------------|---------|
| Kommunikationsmodul LON (SC) | 2538243 |
|------------------------------|---------|

#### SC-Kommunikationsmodul BACnet

|                                             |         |
|---------------------------------------------|---------|
| SC-Kommunikationsmodul BACnet MS/TP (Slave) | 2538242 |
|---------------------------------------------|---------|

#### Kommunikationsmodul GSM (SC)

|                              |         |
|------------------------------|---------|
| Kommunikationsmodul GSM (SC) | 2542216 |
|------------------------------|---------|

#### Meldemodul Pumpe

|                      |         |
|----------------------|---------|
| Meldemodul Pumpe 1-2 | 2533812 |
| Meldemodul Pumpe 3-6 | 2533836 |

#### Meldeplatine

|                           |         |
|---------------------------|---------|
| Platine Option EXM SC Set | 2119646 |
|---------------------------|---------|

#### DDG (4-20mA)

|                                        |         |
|----------------------------------------|---------|
| Differenzdruck-Geber DDG 10 (4-20 mA)  | 2136454 |
| Differenzdruck-Geber DDG 100 (4-20 mA) | 2211740 |
| Differenzdruck-Geber DDG 20 (4-20 mA)  | 2136456 |
| Differenzdruck-Geber DDG 40 (4-20 mA)  | 2136458 |
| Differenzdruck-Geber DDG 60 (4-20 mA)  | 2136460 |

#### Kaltleiter-Auslösegerät

|                         |           |
|-------------------------|-----------|
| Kaltleiter-Auslösegerät | 509275993 |
|-------------------------|-----------|

### Stufenlose Regelung temperaturabhängig SC-HVAC System

#### SC/SC-FC-HVAC system

|                                               |         |
|-----------------------------------------------|---------|
| SC-FC-HVAC System 1x1,6A-FC-WM (Direktanlauf) | 2545426 |
| SC-FC-HVAC System 2x1,6A-FC-WM (Direktanlauf) | 2545427 |
| SC-FC-HVAC System 3x1,6A-FC-WM (Direktanlauf) | 2545428 |
| SC-FC-HVAC System 4x1,6A-FC-WM (Direktanlauf) | 2545429 |
| SC-HVAC System 1x1,6A-WM (Direktanlauf)       | 2545310 |
| SC-HVAC System 2x1,6A-WM (Direktanlauf)       | 2545311 |
| SC-HVAC System 3x1,6A-WM (Direktanlauf)       | 2545312 |
| SC-HVAC System 4x1,6A-WM (Direktanlauf)       | 2545313 |

#### Antenne GSM/GPRS

|                                       |         |
|---------------------------------------|---------|
| D-Netz-Dualband-Antenne mit 3 m Kabel | 2533862 |
| D-Netz-Triband-Antenne 10 m Kabel     | 2533863 |
| D-Netz-Triband-Antenne 15 m Kabel     | 2533864 |

#### Außentemperaturfühler Pt 100

|                              |         |
|------------------------------|---------|
| Außentemperaturfühler Pt 100 | 2533772 |
|------------------------------|---------|

#### Kommunikationsmodul LON (SC)

|                              |         |
|------------------------------|---------|
| Kommunikationsmodul LON (SC) | 2538243 |
|------------------------------|---------|

#### SC-Kommunikationsmodul BACnet

|                                             |         |
|---------------------------------------------|---------|
| SC-Kommunikationsmodul BACnet MS/TP (Slave) | 2538242 |
|---------------------------------------------|---------|

#### Kommunikationsmodul GSM (SC)

|                              |         |
|------------------------------|---------|
| Kommunikationsmodul GSM (SC) | 2542216 |
|------------------------------|---------|

#### Meldemodul Pumpe

|                      |         |
|----------------------|---------|
| Meldemodul Pumpe 1-2 | 2533812 |
| Meldemodul Pumpe 3-6 | 2533836 |

---

**Meldeplatine**

|                           |         |
|---------------------------|---------|
| Platine Option EXM SC Set | 2119646 |
|---------------------------|---------|

**Kaltleiter-Auslösegerät**

|                         |           |
|-------------------------|-----------|
| Kaltleiter-Auslösegerät | 509275993 |
|-------------------------|-----------|

**Mechanisches Zubehör****Rohrmontage/Ausgleichsstücke**

---

**Adapter Set Trockenläuferpumpen**

|                                       |         |
|---------------------------------------|---------|
| Adapter A80-50 Set, DN 80x50mm, PN 16 | 2085212 |
| Adapter A80-60 Set, DN 80x60mm, PN 16 | 2085213 |
| Adapter A80-10 Set, DN 80x10mm, PN 16 | 2085472 |

**Flansch-Zwischenstutzen F**

|                                                     |           |
|-----------------------------------------------------|-----------|
| Flansch-Zwischenstutzen F 30, DN 80x25mm, PN 10/16  | 110681991 |
| Flansch-Zwischenstutzen F 42, DN 80x140mm, PN 10/16 | 2101158   |

**Wandmontage/Fundamentaufbau**

---

**Konsole Set**

|                    |         |
|--------------------|---------|
| Konsole F 3-12 SET | 2040967 |
|--------------------|---------|

## Elektrisches Zubehör

### Pumpensteuerung

#### Wilo-EFC

|                                 |         |
|---------------------------------|---------|
| EFC0.55 3x380-480V 50/60Hz IP55 | 2193430 |
|---------------------------------|---------|

### Pumpensteuerung/Zubehör

#### Antenne GSM/GPRS

|                                       |         |
|---------------------------------------|---------|
| D-Netz-Dualband-Antenne mit 3 m Kabel | 2533862 |
| D-Netz-Triband-Antenne 10 m Kabel     | 2533863 |
| D-Netz-Triband-Antenne 15 m Kabel     | 2533864 |
| SMA/FME-Adapter                       | 2545548 |

#### GLT Basismodul

|                |         |
|----------------|---------|
| GLT-Basismodul | 2533800 |
|----------------|---------|

#### CC-Kommunikationsmodul BACnet

|                                             |         |
|---------------------------------------------|---------|
| CC-Kommunikationsmodul BACnet MS/TP (Slave) | 2537050 |
| CC-Kommunikationsmodul BACnet IP (Slave)    | 2537051 |

#### Kommunikationsmodul CC

|                        |         |
|------------------------|---------|
| CC-Kommunikationsmodul | 2533850 |
|------------------------|---------|

#### Kommunikationsmodul GSM

|           |         |
|-----------|---------|
| GSM-Modul | 2533861 |
|-----------|---------|

#### Kommunikationsmodul GSM (SC)

|                              |         |
|------------------------------|---------|
| Kommunikationsmodul GSM (SC) | 2542216 |
|------------------------------|---------|

#### Kommunikationsmodul LON

|                         |         |
|-------------------------|---------|
| Kommunikationsmodul LON | 2533868 |
|-------------------------|---------|

#### Kommunikationsmodul LON (SC)

|                              |         |
|------------------------------|---------|
| Kommunikationsmodul LON (SC) | 2538243 |
|------------------------------|---------|

#### Kommunikationsmodul ModBus

|                                |         |
|--------------------------------|---------|
| Kommunikationsmodul Modbus RTU | 2533869 |
|--------------------------------|---------|

#### Kommunikationsmodul Profibus

|                                 |         |
|---------------------------------|---------|
| Kommunikationsmodul Profibus DP | 2533866 |
|---------------------------------|---------|

**Verbindungskabel Steuermodule/Meldemodule**

|                               |         |
|-------------------------------|---------|
| Verbindungskabel Steuermodule | 2533790 |
| Verbindungskabel Meldemodule  | 2533890 |

**DDC-Steuermodul**

|                 |         |
|-----------------|---------|
| Steuermodul DDC | 2533795 |
|-----------------|---------|

**Auswerter DDG**

|               |         |
|---------------|---------|
| Auswerter DDG | 2533770 |
|---------------|---------|

**Außentemperaturfühler Pt 100**

|                              |         |
|------------------------------|---------|
| Außentemperaturfühler Pt 100 | 2533772 |
|------------------------------|---------|

**Ausgangsfiler EFC (150-500m Kabellänge)**

|                               |         |
|-------------------------------|---------|
| Filter 2.4A sin IP54 Wilo-EFC | 6084559 |
| Filter 2.5A sin IP00 Wilo-EFC | 6084574 |
| Filter 2.5A sin IP20 Wilo-EFC | 6084900 |

**Steuermodul Pumpe**

|                       |         |
|-----------------------|---------|
| Steuermodul Pumpe 1-2 | 2533712 |
| Steuermodul Pumpe 3-4 | 2533734 |

**Meldemodul Pumpe**

|                      |         |
|----------------------|---------|
| Meldemodul Pumpe 1-2 | 2533812 |
| Meldemodul Pumpe 3-6 | 2533836 |

**SC-Kommunikationsmodul BACnet**

|                                             |         |
|---------------------------------------------|---------|
| SC-Kommunikationsmodul BACnet MS/TP (Slave) | 2538242 |
|---------------------------------------------|---------|

**Meldeplatine**

|                           |         |
|---------------------------|---------|
| Platine Option EXM SC Set | 2119646 |
|---------------------------|---------|

**Nachrüstsatz Signalwandler**

|                                |         |
|--------------------------------|---------|
| Signalwandler 0-10 V / 0-20 mA | 2534992 |
|--------------------------------|---------|

**Temperaturmodul**

|                                            |         |
|--------------------------------------------|---------|
| Temperaturmodul für Systeme mit 4-6 Pumpen | 2533771 |
| Temperaturmodul für Systeme mit 1-3 Pumpen | 2534991 |

**Pumpensteuerung/Smart-Regelsystem**

**SC/SC-FC-HVAC system**

|  |  |
|--|--|
|  |  |
|--|--|

|                                               |         |
|-----------------------------------------------|---------|
| SC-HVAC System 1x1,6A-WM (Direktanlauf)       | 2545310 |
| SC-HVAC System 2x1,6A-WM (Direktanlauf)       | 2545311 |
| SC-HVAC System 3x1,6A-WM (Direktanlauf)       | 2545312 |
| SC-HVAC System 4x1,6A-WM (Direktanlauf)       | 2545313 |
| SC-FC-HVAC System 1x1,6A-FC-WM (Direktanlauf) | 2545426 |
| SC-FC-HVAC System 2x1,6A-FC-WM (Direktanlauf) | 2545427 |
| SC-FC-HVAC System 3x1,6A-FC-WM (Direktanlauf) | 2545428 |
| SC-FC-HVAC System 4x1,6A-FC-WM (Direktanlauf) | 2545429 |

## Differenzdruckerfassung

### DDG (4-20mA)

|                                        |         |
|----------------------------------------|---------|
| Differenzdruck-Geber DDG 10 (4-20 mA)  | 2136454 |
| Differenzdruck-Geber DDG 20 (4-20 mA)  | 2136456 |
| Differenzdruck-Geber DDG 40 (4-20 mA)  | 2136458 |
| Differenzdruck-Geber DDG 60 (4-20 mA)  | 2136460 |
| Differenzdruck-Geber DDG 100 (4-20 mA) | 2211740 |

## Motorschutz

### Kaltleiter-Auslösegerät

|                         |           |
|-------------------------|-----------|
| Kaltleiter-Auslösegerät | 509275993 |
|-------------------------|-----------|

### Aufpreis für Kaltleiterfühler (Einzelpumpen)

|                                       |          |
|---------------------------------------|----------|
| Aufpreis für Kaltleiterfühler <7,5 kW | KLF_7_EP |
|---------------------------------------|----------|

## Services

Die partnerschaftliche Zusammenarbeit mit Installateuren und Anlagenbauern hat bei Wilo lange Tradition. Ein wichtiger Teil unserer Partnerschaftsphilosophie ist der Wilo-Werkskundendienst. Zusammen entwickeln wir ein Servicekonzept, das zu Ihren individuellen Anforderungen passt – und sorgen mit unserem Knowhow und persönlicher Beratung dafür, dass Ihre Anlagen energieeffizient, betriebssicher und so kostengünstig wie möglich arbeiten. Dabei unterstützen unsere kompetenten Wilo-Service Techniker Sie schnell, zuverlässig und termintreu.

### Empfohlene Serviceleistungen

|                                            |         |
|--------------------------------------------|---------|
| Wilo-Live Assistent Service                | 2216415 |
| Projektbetreuung Trockenläuferpumpen       | 2219321 |
| Inbetriebnahme Trockenläuferpumpen         | 2219391 |
| Wartung BASIC Trockenläuferpumpen          | 2219531 |
| Instandhaltung COMFORT Trockenläuferpumpen | 2219493 |
| Instandhaltung PREMIUM Trockenläuferpumpen | 2219546 |

### Weitere Serviceleistungen

|                                        |         |
|----------------------------------------|---------|
| Service Paket L Trockenläuferpumpen    | 2219697 |
| Service Paket M Trockenläuferpumpen    | 2219668 |
| Service Paket S Trockenläuferpumpen    | 2219639 |
| Anschlussgarantie Trockenläuferpumpen  | 2219590 |
| Installation Trockenläuferpumpen       | 2219356 |
| Anlagenoptimierung Trockenläuferpumpen | 2219251 |
| Energy Solutions Trockenläuferpumpen   | 2219240 |
| Reparatur Trockenläuferpumpen          | 2219610 |