



Abbildung ähnlich

Datenblatt

Hydraulische Daten

Mindesteffizienzindex (MEI)	≥0.4
Max. Betriebsdruck p	10 bar
Maximaler Betriebsdruck P_N	10 bar
Min. Medientemperatur T_{min}	-20 °C
Max. Medientemperatur T_{max}	120 °C
Max. Umgebungstemperatur T_{max}	40 °C
Volumenstrom max Q_{max}	45,2 m ³ /h
Volumenstrom opt	38,5 m ³ /h
Förderhöhe max H_{max}	40,8 m
Förderhöhe opt	33,9 m
Höhe	40,8 m
Höhe	39.9
Höhe	33.2

Motordaten

Netzanschluss	3~400 V, 50 Hz
Spannungstoleranz	±10 %
Motor-Effizienzklasse	IE3
Motornennleistung P_2	5,5 kW
Nennstrom I_N	10 A
Nennzahl n	2900 1/min
Leistungsfaktor $\cos \varphi$	0.89
Motorwirkungsgrad η_M 50%	86,7 %
Motorwirkungsgrad η_M 75%	88,9 %
Motorwirkungsgrad η_M 100%	89,2 %
Motorwicklung bis 3 kW	-
Motorwicklung ab 4 kW	-
Isolationsklasse	F
Schutzart Motor	IP55
Integrierter Motorvollschutz	-

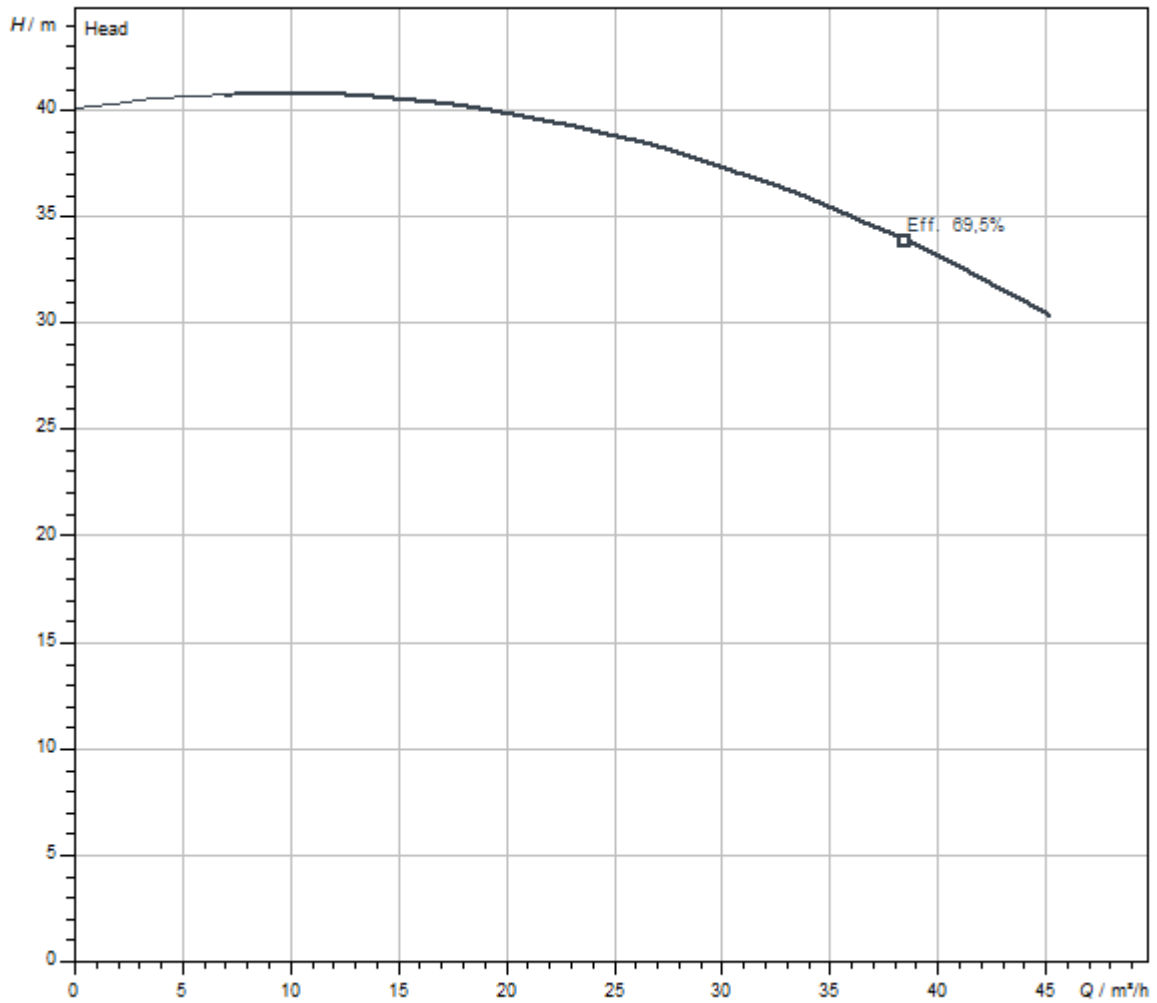
Werkstoffe

Pumpengehäuse	Grauguss
Laufgrad	Grauguss
Welle	Edelstahl
Gleitringdichtung	AQ1EGG
Laterne	Grauguss

Einbaumaße

Saugseitiger Rohranschluss <i>DN_s</i>	DN 40
Druckseitiger Rohranschluss <i>DN_d</i>	DN 40
Baulänge <i>l₀</i>	340 mm

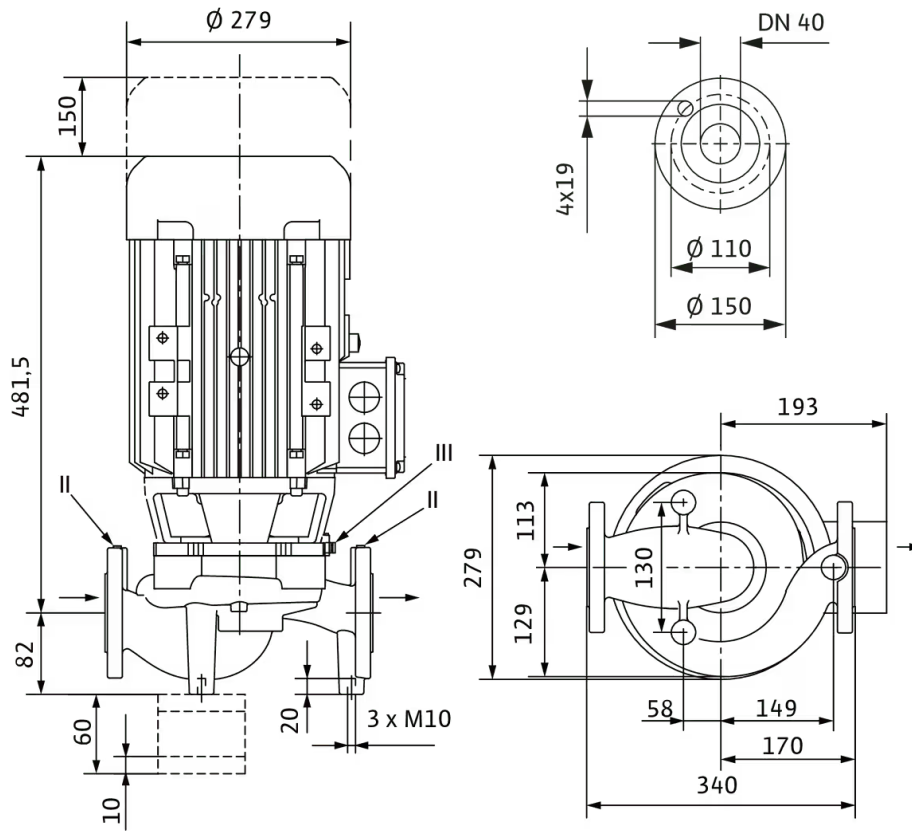
Kennlinien



Fördermedium	Water 100 %
Medientemperatur <i>T</i>	20,00 °C
Drehzahl im Betriebspunkt <i>n hydr. @ BP</i>	2.900 1/min
Lafraddurchmesser <i>d LR</i>	168 mm

Maße und Maßzeichnungen

VeroLine-IPL 40/175-5,5/2



Klemmenplan



Δ: Anschlussschema Dreieckschaltung

Y: Anschlussschema Sternschaltung

Motorschutzschalter bauseits erforderlich. Drehrichtung kontrollieren! Zur Drehrichtungsänderung zwei beliebige Phasen tauschen.

$P_2 \leq 3 \text{ kW}$ 3~400 V Y

3~230 V Δ

$P_2 \geq 4 \text{ kW}$ 3~690 V Y

3~400 V Δ

Nach Entfernen der Brücken ist Y-Δ-Anlauf möglich.

Bestellinformation

Produktdaten

Fabrikat	Wilo
Produktbezeichnung	VeroLine-IPL 40/175-5,5/2
Artikelnummer	2121206
EAN Nummer	4048482214771
Farbe	Grün
Minimale Bestellmenge	1
Marktverfügbarkeit	2015-09-01

Maße und Gewichte

Längenmaß mit Verpackung	800 mm
Länge <i>L</i>	563,5 mm
Höhenmaß mit Verpackung	525 mm
Höhe <i>H</i>	362,8 mm
Breitenmaß mit Verpackung	600 mm
Breite <i>B</i>	279 mm
Gewicht brutto ca. <i>m</i>	84,2 kg
Gewicht netto ca. <i>m</i>	75,3 kg

Verpackung

Verpackungsart	Karton
Verpackungseigenschaft	Transportverpackung
Anzahl pro Palette	1
Anzahl pro Layer	1

Ausschreibungstext

Einstufige Trockenläufer-Kreiselpumpe in kompakter Inline-Bauform mit direkt angeflanschem Drehstrommotor und ungeteilte Welle oder mit Laterne und durch Kupplung starr verbundenem Norm- Motor (Ausführung N). Die Baureihe IPL ist für den Rohreinbau oder die Fundamentaufstellung geeignet. Konsolen sind als Zubehör erhältlich. Mit zwangsumfluteter, drehrichtungsunabhängiger Faltenbalg-Gleitringdichtung und kavitationsreduzierenden Kunststofflaufrad.

Flansche mit Druckmessanschlüssen R 1/8. Pumpengehäuse und Laterne sind kataphoresebeschichtet.

Der Motorklemmkasten kann aus Metall oder Kunststoff sein. Wenn ein Metallklemmkasten zwingend erforderlich ist, die entsprechende Sondervariante bestellen.

Betriebsdaten

Min. Medientemperatur T_{\min}	-20 °C
Max. Medientemperatur T_{\max}	120 °C
Min. Umgebungstemperatur T_{\min}	-15 °C
Max. Umgebungstemperatur T_{\max}	40 °C
Maximaler Betriebsdruck PN	10 bar
Mindesteffizienzindex (MEI)	≥ 0.4

Motordaten

Motor-Effizienzklasse	IE3
Netzanschluss	3~400 V, 50 Hz
Spannungstoleranz	± 10 %
Motornennleistung P_2	5500 W
Nenn Drehzahl n	2900 1/min
Nennstrom I_N	10 A
Leistungsfaktor $\cos \varphi$	0.89
Motorwirkungsgrad η_M 50%	86,7 %
Motorwirkungsgrad η_M 75%	88,9 %
Motorwirkungsgrad η_M 100%	89,2 %
Isolationsklasse	F
Schutzart	IP55


Werkstoffe

Pumpengehäuse	Grauguss
Laufrad	Grauguss
Welle	Edelstahl
Wellendichtung	AQ1EGG
Laterne	Grauguss

Einbaumaße

Saugseitiger Rohranschluss DN_s	DN 40
Druckseitiger Rohranschluss DN_d	DN 40
Baulänge l_0	340 mm

Bestellinformationen

Fabrikat	Wilo
Produktbezeichnung	VeroLine-IPL 40/175-5,5/2
Gewicht netto ca. m	75,3 kg
Artikelnummer	2121206 

Installationsart

Stufenlose Regelung differenzdruckabhängig CC-HVAC System

CC-HVAC-System

CC-HVAC-System 1x10A-T34-DOL-FC-WM	2527824
CC-HVAC-System 2x10A-T34-DOL-FC-WM	2527825
CC-HVAC-System 3x10A-T34-DOL-FC-WM	2527826
CC-HVAC-System 4x10A-T34-DOL-FC-WM	2527827

Antenne GSM/GPRS

D-Netz-Dualband-Antenne mit 3 m Kabel	2533862
D-Netz-Triband-Antenne 10 m Kabel	2533863
D-Netz-Triband-Antenne 15 m Kabel	2533864

Außentemperaturfühler Pt 100

Außentemperaturfühler Pt 100	2533772
------------------------------	---------

Auswerter DDG

Auswerter DDG	2533770
---------------	---------

GLT Basismodul

GLT-Basismodul	2533800
----------------	---------

CC-Kommunikationsmodul BACnet

CC-Kommunikationsmodul BACnet IP (Slave)	2537051
CC-Kommunikationsmodul BACnet MS/TP (Slave)	2537050

Kommunikationsmodul LON

Kommunikationsmodul LON	2533868
-------------------------	---------

Kommunikationsmodul ModBus

Kommunikationsmodul Modbus RTU	2533869
--------------------------------	---------

Kommunikationsmodul Profibus

Kommunikationsmodul Profibus DP	2533866
---------------------------------	---------

Kommunikationsmodul GSM

GSM-Modul	2533861
-----------	---------

Meldemodul Pumpe

Meldemodul Pumpe 1-2	2533812
----------------------	---------

Meldemodul Pumpe 3-6	2533836
Nachrüstsatz Signalwandler	
Signalwandler 0-10 V / 0-20 mA	2534992
DDC-Steuermodul	
Steuermodul DDC	2533795
Steuermodul Pumpe	
Steuermodul Pumpe 1-2	2533712
Steuermodul Pumpe 3-4	2533734
Verbindungskabel Steuermodule/Meldemodule	
Verbindungskabel Steuermodule	2533790
Verbindungskabel Meldemodule	2533890
DDG (4-20mA)	
Differenzdruck-Geber DDG 10 (4-20 mA)	2136454
Differenzdruck-Geber DDG 100 (4-20 mA)	2211740
Differenzdruck-Geber DDG 20 (4-20 mA)	2136456
Differenzdruck-Geber DDG 40 (4-20 mA)	2136458
Differenzdruck-Geber DDG 60 (4-20 mA)	2136460
Kaltleiter-Auslösegerät	
Kaltleiter-Auslösegerät	509275993
Stufenlose Regelung temperaturabhängig CC-HVAC System	
CC-HVAC-System	
CC-HVAC-System 1x10A-T34-DOL-FC-WM	2527824
CC-HVAC-System 2x10A-T34-DOL-FC-WM	2527825
CC-HVAC-System 3x10A-T34-DOL-FC-WM	2527826
CC-HVAC-System 4x10A-T34-DOL-FC-WM	2527827
Antenne GSM/GPRS	
D-Netz-Dualband-Antenne mit 3 m Kabel	2533862
D-Netz-Triband-Antenne 10 m Kabel	2533863
D-Netz-Triband-Antenne 15 m Kabel	2533864
Außentemperaturfühler Pt 100	
Außentemperaturfühler Pt 100	2533772

GLT Basismodul

GLT-Basismodul	2533800
----------------	---------

CC-Kommunikationsmodul BACnet

CC-Kommunikationsmodul BACnet IP (Slave)	2537051
--	---------

CC-Kommunikationsmodul BACnet MS/TP (Slave)	2537050
---	---------

Kommunikationsmodul LON

Kommunikationsmodul LON	2533868
-------------------------	---------

Kommunikationsmodul ModBus

Kommunikationsmodul Modbus RTU	2533869
--------------------------------	---------

Kommunikationsmodul Profibus

Kommunikationsmodul Profibus DP	2533866
---------------------------------	---------

Kommunikationsmodul GSM

GSM-Modul	2533861
-----------	---------

Meldemodul Pumpe

Meldemodul Pumpe 1-2	2533812
----------------------	---------

Meldemodul Pumpe 3-6	2533836
----------------------	---------

Nachrüstsatz Signalwandler

Signalwandler 0-10 V / 0-20 mA	2534992
--------------------------------	---------

DDC-Steuermodul

Steuermodul DDC	2533795
-----------------	---------

Steuermodul Pumpe

Steuermodul Pumpe 1-2	2533712
-----------------------	---------

Steuermodul Pumpe 3-4	2533734
-----------------------	---------

Temperaturmodul

Temperaturmodul für Systeme mit 1-3 Pumpen	2534991
--	---------

Temperaturmodul für Systeme mit 4-6 Pumpen	2533771
--	---------

Verbindungskabel Steuermodule/Meldemodule

Verbindungskabel Steuermodule	2533790
-------------------------------	---------

Verbindungskabel Meldemodule	2533890
------------------------------	---------

Kaltleiter-Auslösegerät

--	--

Kaltleiter-Auslösegerät	509275993
-------------------------	-----------

Stufenlose Regelung differenzdruckabhängig SC-HVAC System

SC/SC-FC-HVAC system

SC-FC-HVAC System 1x10A-FC-WM (Direktanlauf)	2545442
SC-FC-HVAC System 1x13A-FC-BM (Stern-Dreieck-Anlauf)	2545466
SC-FC-HVAC System 2x10A-FC-WM (Direktanlauf)	2545443
SC-FC-HVAC System 2x13A-FC-BM (Stern-Dreieck-Anlauf)	2545467
SC-FC-HVAC System 3x10A-FC-WM (Direktanlauf)	2545444
SC-FC-HVAC System 3x13A-FC-BM (Stern-Dreieck-Anlauf)	2545468
SC-FC-HVAC System 4x10A-FC-WM (Direktanlauf)	2545445
SC-FC-HVAC System 4x13A-FC-BM (Stern-Dreieck-Anlauf)	2545469
SC-HVAC System 1x10A-WM (Direktanlauf)	2545326
SC-HVAC System 1x13A-WM (Stern-Dreieck-Anlauf)	2545350
SC-HVAC System 2x10A-WM (Direktanlauf)	2545327
SC-HVAC System 2x13A-WM (Stern-Dreieck-Anlauf)	2545351
SC-HVAC System 3x10A-WM (Direktanlauf)	2545328
SC-HVAC System 3x13A-WM (Stern-Dreieck-Anlauf)	2545352
SC-HVAC System 4x10A-WM (Direktanlauf)	2545329
SC-HVAC System 4x13A-WM (Stern-Dreieck-Anlauf)	2545353

Antenne GSM/GPRS

D-Netz-Dualband-Antenne mit 3 m Kabel	2533862
D-Netz-Triband-Antenne 10 m Kabel	2533863
D-Netz-Triband-Antenne 15 m Kabel	2533864

Außentemperaturfühler Pt 100

Außentemperaturfühler Pt 100	2533772
------------------------------	---------

Auswerter DDG

Auswerter DDG	2533770
---------------	---------

Kommunikationsmodul LON (SC)

Kommunikationsmodul LON (SC)	2538243
------------------------------	---------

SC-Kommunikationsmodul BACnet

SC-Kommunikationsmodul BACnet MS/TP (Slave)	2538242
---	---------

Kommunikationsmodul GSM (SC)

Kommunikationsmodul GSM (SC)	2542216
------------------------------	---------

Meldemodul Pumpe

Meldemodul Pumpe 1-2	2533812
Meldemodul Pumpe 3-6	2533836

Meldeplatine

Platine Option EXM SC Set	2119646
---------------------------	---------

DDG (4-20mA)

Differenzdruck-Geber DDG 10 (4-20 mA)	2136454
Differenzdruck-Geber DDG 100 (4-20 mA)	2211740
Differenzdruck-Geber DDG 20 (4-20 mA)	2136456
Differenzdruck-Geber DDG 40 (4-20 mA)	2136458
Differenzdruck-Geber DDG 60 (4-20 mA)	2136460

Kaltleiter-Auslösegerät

Kaltleiter-Auslösegerät	509275993
-------------------------	-----------

Stufenlose Regelung temperaturabhängig SC-HVAC System

SC/SC-FC-HVAC system

SC-FC-HVAC System 1x10A-FC-WM (Direktanlauf)	2545442
SC-FC-HVAC System 1x13A-FC-BM (Stern-Dreieck-Anlauf)	2545466
SC-FC-HVAC System 2x10A-FC-WM (Direktanlauf)	2545443
SC-FC-HVAC System 2x13A-FC-BM (Stern-Dreieck-Anlauf)	2545467
SC-FC-HVAC System 3x10A-FC-WM (Direktanlauf)	2545444
SC-FC-HVAC System 3x13A-FC-BM (Stern-Dreieck-Anlauf)	2545468
SC-FC-HVAC System 4x10A-FC-WM (Direktanlauf)	2545445
SC-FC-HVAC System 4x13A-FC-BM (Stern-Dreieck-Anlauf)	2545469
SC-HVAC System 1x10A-WM (Direktanlauf)	2545326
SC-HVAC System 1x13A-WM (Stern-Dreieck-Anlauf)	2545350
SC-HVAC System 2x10A-WM (Direktanlauf)	2545327
SC-HVAC System 2x13A-WM (Stern-Dreieck-Anlauf)	2545351
SC-HVAC System 3x10A-WM (Direktanlauf)	2545328
SC-HVAC System 3x13A-WM (Stern-Dreieck-Anlauf)	2545352
SC-HVAC System 4x10A-WM (Direktanlauf)	2545329
SC-HVAC System 4x13A-WM (Stern-Dreieck-Anlauf)	2545353

Antenne GSM/GPRS

D-Netz-Dualband-Antenne mit 3 m Kabel	2533862
---------------------------------------	---------

D-Netz-Triband-Antenne 10 m Kabel	2533863
D-Netz-Triband-Antenne 15 m Kabel	2533864
Außentemperaturfühler Pt 100	
Außentemperaturfühler Pt 100	2533772
Kommunikationsmodul LON (SC)	
Kommunikationsmodul LON (SC)	2538243
SC-Kommunikationsmodul BACnet	
SC-Kommunikationsmodul BACnet MS/TP (Slave)	2538242
Kommunikationsmodul GSM (SC)	
Kommunikationsmodul GSM (SC)	2542216
Meldemodul Pumpe	
Meldemodul Pumpe 1-2	2533812
Meldemodul Pumpe 3-6	2533836
Meldeplatine	
Platine Option EXM SC Set	2119646
Kaltleiter-Auslösegerät	
Kaltleiter-Auslösegerät	509275993

Mechanisches Zubehör

Rohrmontage/Ausgleichsstücke

Adapter Set Trockenläuferpumpen

Adapter A40-60 Set, DN 40x60mm, PN 16	2085210
Adapter A40-100 Set, DN 40x100mm, PN 16	2085211
Adapter A40-40 Set, DN 40x40mm, PN 16	2117416
Adapter A40-160 Set, DN 40x160mm, PN 16	2119558

Flansch-Zwischenstutzen F

Flansch-Zwischenstutzen F 1, DN 40x30mm, PN 10/16	110586696
Flansch-Zwischenstutzen F 0, DN 40x15mm, PN 10/16	110842590
Flansch-Zwischenstutzen F 26, DN 40x50mm, PN 10/16	110851190

Wandmontage/Fundamentaufbau

Konsole Set

Konsole F 3-12 SET	2040967
--------------------	---------

Elektrisches Zubehör

Pumpensteuerung

Wilo-EFC

EFC4 3x380-480V 50/60Hz IP55	2193436
EFC5.5 3x380-480V 50/60Hz IP55	2193437

Pumpensteuerung/Zubehör

Antenne GSM/GPRS

D-Netz-Dualband-Antenne mit 3 m Kabel	2533862
D-Netz-Triband-Antenne 10 m Kabel	2533863
D-Netz-Triband-Antenne 15 m Kabel	2533864
SMA/FME-Adapter	2545548

GLT Basismodul

GLT-Basismodul	2533800
----------------	---------

CC-Kommunikationsmodul BACnet

CC-Kommunikationsmodul BACnet MS/TP (Slave)	2537050
CC-Kommunikationsmodul BACnet IP (Slave)	2537051

Kommunikationsmodul CC

CC-Kommunikationsmodul	2533850
------------------------	---------

Kommunikationsmodul GSM

GSM-Modul	2533861
-----------	---------

Kommunikationsmodul GSM (SC)

Kommunikationsmodul GSM (SC)	2542216
------------------------------	---------

Kommunikationsmodul LON

Kommunikationsmodul LON	2533868
-------------------------	---------

Kommunikationsmodul LON (SC)

Kommunikationsmodul LON (SC)	2538243
------------------------------	---------

Kommunikationsmodul ModBus

Kommunikationsmodul Modbus RTU	2533869
--------------------------------	---------

Kommunikationsmodul Profibus

Kommunikationsmodul Profibus DP	2533866
---------------------------------	---------

Verbindungskabel Steuermodule/Meldemodule

Verbindungskabel Steuermodule	2533790
Verbindungskabel Meldemodule	2533890

DDC-Steuermodul

Steuermodul DDC	2533795
-----------------	---------

Auswerter DDG

Auswerter DDG	2533770
---------------	---------

Außentemperaturfühler Pt 100

Außentemperaturfühler Pt 100	2533772
------------------------------	---------

Ausgangsfiler EFC (150-500m Kabellänge)

Filter 10A sin IP54 Wilo-EFC	6084562
Filter 10A sin IP00 Wilo-EFC	6084577
Filter 10A sin IP20 Wilo-EFC	6084903

Ausgangsfiler EFC du/dt (bis zu 150m Kabellänge)

Filter 40A du/dt IP54 Wilo-EFC	6084544
--------------------------------	---------

Steuermodul Pumpe

Steuermodul Pumpe 1-2	2533712
Steuermodul Pumpe 3-4	2533734

Meldemodul Pumpe

Meldemodul Pumpe 1-2	2533812
Meldemodul Pumpe 3-6	2533836

SC-Kommunikationsmodul BACnet

SC-Kommunikationsmodul BACnet MS/TP (Slave)	2538242
---	---------

Meldeplatine

Platine Option EXM SC Set	2119646
---------------------------	---------

Nachrüstsatz Signalwandler

Signalwandler 0-10 V / 0-20 mA	2534992
--------------------------------	---------

Temperaturmodul

Temperaturmodul für Systeme mit 4-6 Pumpen	2533771
Temperaturmodul für Systeme mit 1-3 Pumpen	2534991

Pumpensteuerung/Comfort-Regelsystem

CC-HVAC-System

CC-HVAC-System 1x10A-T34-DOL-FC-WM	2527824
CC-HVAC-System 2x10A-T34-DOL-FC-WM	2527825
CC-HVAC-System 3x10A-T34-DOL-FC-WM	2527826
CC-HVAC-System 4x10A-T34-DOL-FC-WM	2527827

Pumpensteuerung/Smart-Regelsystem

SC/SC-FC-HVAC system

SC-HVAC System 1x10A-WM (Direktanlauf)	2545326
SC-HVAC System 2x10A-WM (Direktanlauf)	2545327
SC-HVAC System 3x10A-WM (Direktanlauf)	2545328
SC-HVAC System 4x10A-WM (Direktanlauf)	2545329
SC-HVAC System 1x13A-WM (Stern-Dreieck-Anlauf)	2545350
SC-HVAC System 2x13A-WM (Stern-Dreieck-Anlauf)	2545351
SC-HVAC System 3x13A-WM (Stern-Dreieck-Anlauf)	2545352
SC-HVAC System 4x13A-WM (Stern-Dreieck-Anlauf)	2545353
SC-FC-HVAC System 1x10A-FC-WM (Direktanlauf)	2545442
SC-FC-HVAC System 2x10A-FC-WM (Direktanlauf)	2545443
SC-FC-HVAC System 3x10A-FC-WM (Direktanlauf)	2545444
SC-FC-HVAC System 4x10A-FC-WM (Direktanlauf)	2545445
SC-FC-HVAC System 1x13A-FC-BM (Stern-Dreieck-Anlauf)	2545466
SC-FC-HVAC System 2x13A-FC-BM (Stern-Dreieck-Anlauf)	2545467
SC-FC-HVAC System 3x13A-FC-BM (Stern-Dreieck-Anlauf)	2545468
SC-FC-HVAC System 4x13A-FC-BM (Stern-Dreieck-Anlauf)	2545469

Differenzdruckerfassung

DDG (4-20mA)

Differenzdruck-Geber DDG 10 (4-20 mA)	2136454
Differenzdruck-Geber DDG 20 (4-20 mA)	2136456
Differenzdruck-Geber DDG 40 (4-20 mA)	2136458
Differenzdruck-Geber DDG 60 (4-20 mA)	2136460
Differenzdruck-Geber DDG 100 (4-20 mA)	2211740

Motorschutz

Kaltleiter-Auslösegerät

Kaltleiter-Auslösegerät	509275993
-------------------------	-----------

Aufpreis für Kaltleiterfühler (Einzelpumpen)

Aufpreis für Kaltleiterfühler <7,5 kW	KLF_7_EP
---------------------------------------	----------

Services

Die partnerschaftliche Zusammenarbeit mit Installateuren und Anlagenbauern hat bei Wilo lange Tradition. Ein wichtiger Teil unserer Partnerschaftsphilosophie ist der Wilo-Werkskundendienst. Zusammen entwickeln wir ein Servicekonzept, das zu Ihren individuellen Anforderungen passt – und sorgen mit unserem Knowhow und persönlicher Beratung dafür, dass Ihre Anlagen energieeffizient, betriebssicher und so kostengünstig wie möglich arbeiten. Dabei unterstützen unsere kompetenten Wilo-Servicetechniker Sie schnell, zuverlässig und termintreu.

Empfohlene Serviceleistungen

Wilo-Live Assistent Service	2216415
Projektbetreuung Trockenläuferpumpen	2219321
Inbetriebnahme Trockenläuferpumpen	2219391
Wartung BASIC Trockenläuferpumpen	2219531
Instandhaltung COMFORT Trockenläuferpumpen	2219493
Instandhaltung PREMIUM Trockenläuferpumpen	2219546

Weitere Serviceleistungen

Service Paket L Trockenläuferpumpen	2219697
Service Paket M Trockenläuferpumpen	2219668
Service Paket S Trockenläuferpumpen	2219639
Anschlussgarantie Trockenläuferpumpen	2219590
Installation Trockenläuferpumpen	2219356
Anlagenoptimierung Trockenläuferpumpen	2219251
Energy Solutions Trockenläuferpumpen	2219240
Reparatur Trockenläuferpumpen	2219610