



Abbildung ähnlich

Datenblatt

Hydraulische Daten

Mindesteffizienzindex (MEI)	≥0.4
Max. Betriebsdruck p	10 bar
Maximaler Betriebsdruck P_N	10 bar
Min. Medientemperatur T_{\min}	-20 °C
Max. Medientemperatur T_{\max}	120 °C
Max. Umgebungstemperatur T_{\max}	40 °C
Volumenstrom max Q_{\max}	41,7 m ³ /h
Volumenstrom opt	31,9 m ³ /h
Förderhöhe max H_{\max}	17,9 m
Förderhöhe opt	15,0 m
Höhe	17,9 m
Höhe	17.1
Höhe	12.8

Motordaten

Netzanschluss	3~400 V, 50 Hz
Spannungstoleranz	±10 %
Motor-Effizienzklasse	IE3
Motornennleistung P_2	1,5 kW
Nennstrom I_N	3,18 A
Nennzahl n	2900 1/min
Leistungsfaktor $\cos \varphi$	0.80
Motorwirkungsgrad η_M 50%	82,3 %
Motorwirkungsgrad η_M 75%	84,2 %
Motorwirkungsgrad η_M 100%	84,2 %
Motorwicklung bis 3 kW	-
Motorwicklung ab 4 kW	-
Isolationsklasse	F
Schutzart Motor	IP55
Integrierter Motorvollschutz	-

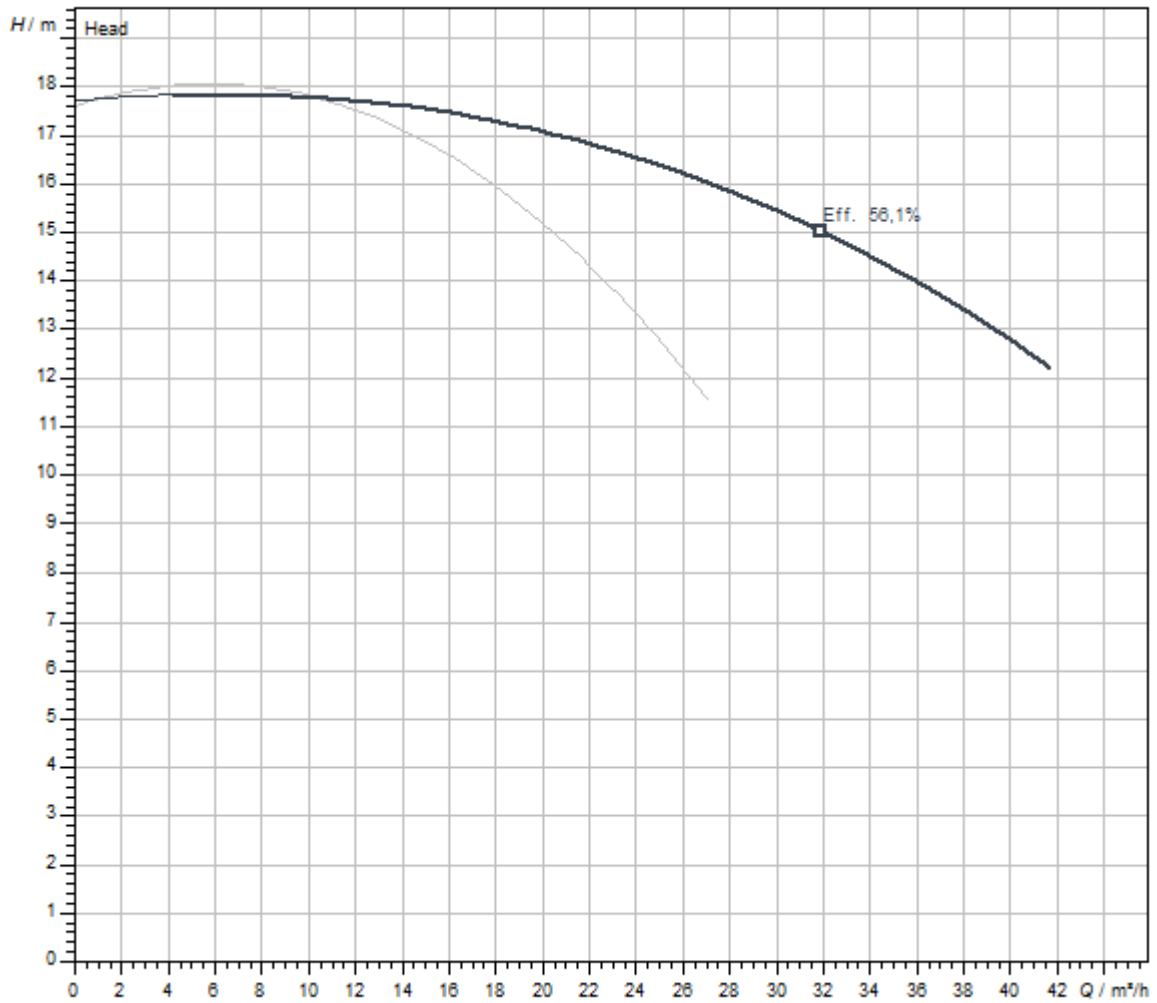
Werkstoffe

Pumpengehäuse	Grauguss
Laufgrad	PPE/PS-GF30
Welle	Edelstahl
Gleitringdichtung	AQ1EGG
Laterne	Grauguss

Einbaumaße

Saugseitiger Rohranschluss <i>DN_s</i>	DN 40
Druckseitiger Rohranschluss <i>DN_d</i>	DN 40
Baulänge <i>l₀</i>	320 mm

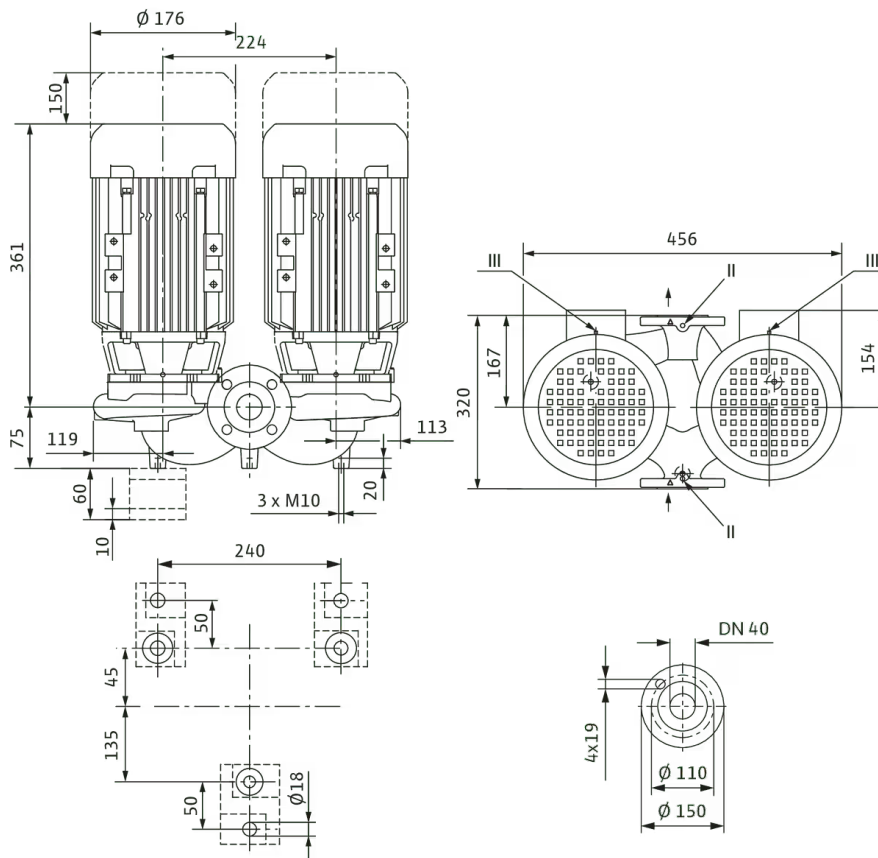
Kennlinien



Fördermedium	Water 100 %
Medientemperatur <i>T</i>	20,00 °C
Drehzahl im Betriebspunkt <i>n hydr. @ BP</i>	2.934 1/min
Laufreddurchmesser <i>d LR</i>	123 mm

Maße und Maßzeichnungen

VeroTwin-DPL 40/120-1,5/2



Klemmenplan



Δ: Anschlussschema Dreieckschaltung

Y: Anschlussschema Sternschaltung

Motorschutzschalter bauseits erforderlich. Drehrichtung kontrollieren! Zur Drehrichtungsänderung zwei beliebige Phasen tauschen.

$P_2 \leq 3 \text{ kW}$ 3~400 V Y

3~230 V Δ

$P_2 \geq 4 \text{ kW}$ 3~690 V Y

3~400 V Δ

Nach Entfernen der Brücken ist Y-Δ-Anlauf möglich.

Bestellinformation

Produktdaten

Fabrikat	Wilo
Produktbezeichnung	VeroTwin-DPL 40/120-1,5/2
Artikelnummer	2121244
EAN Nummer	4048482215273
Farbe	Grün
Minimale Bestellmenge	1
Marktverfügbarkeit	2015-09-01

Maße und Gewichte

Längenmaß mit Verpackung	795 mm
Länge <i>L</i>	436 mm
Höhenmaß mit Verpackung	465 mm
Höhe <i>H</i>	320 mm
Breitenmaß mit Verpackung	595 mm
Breite <i>B</i>	456 mm
Gewicht brutto ca. <i>m</i>	71,2 kg
Gewicht netto ca. <i>m</i>	64,5 kg

Verpackung

Verpackungsart	Karton
Verpackungseigenschaft	Transportverpackung
Anzahl pro Palette	1
Anzahl pro Layer	1

Ausschreibungstext

Inline-Doppelpumpe mit zwei einstufigen Trockenläufer-Kreiselpumpen in gemeinsamen Gehäuse mit Umschaltklappe im Druckstutzen. Pumpe in kompakter Inline-Bauform mit direkt angeflanschten Drehstrommotor und ungeteilten Wellen oder mit Laternen und durch Kupplungen starr verbundenen Norm-Motoren (Ausführung N).

Die Baureihe DPL ist für den Rohreinbau oder die Fundamentaufstellung geeignet. Konsolen sind als Zubehör erhältlich. Mit zwangsumfluteten, drehrichtungsunabhängigen Faltenbalg-

Gleitringdichtungen und kavitationsreduzierenden Kunststofflaufrad.

Flansche mit Druckmessanschlüssen R 1/8. Pumpengehäuse und Laterne sind kataphoresebeschichtet.

Der Motorklemmkasten kann aus Metall oder Kunststoff sein. Wenn ein Metallklemmkasten zwingend erforderlich ist, die entsprechende Sondervariante bestellen.

Betriebsdaten

Min. Medientemperatur T_{\min}	-20 °C
Max. Medientemperatur T_{\max}	120 °C
Min. Umgebungstemperatur T_{\min}	-15 °C
Max. Umgebungstemperatur T_{\max}	40 °C
Maximaler Betriebsdruck P_N	10 bar
Mindesteffizienzindex (MEI)	≥ 0.4

Motordaten

Motor-Effizienzklasse	IE3
Netzanschluss	3~400 V, 50 Hz
Spannungstoleranz	± 10 %
Motornennleistung P_2	1500 W
Nenn Drehzahl n	2900 1/min
Nennstrom I_N	3,18 A
Leistungsfaktor $\cos \varphi$	0.80
Motorwirkungsgrad η_M 50%	82,3 %
Motorwirkungsgrad η_M 75%	84,2 %
Motorwirkungsgrad η_M 100%	84,2 %
Isolationsklasse	F
Schutzart	IP55


Werkstoffe

Pumpengehäuse	Grauguss
Laufrad	PPE/PS-GF30
Welle	Edelstahl
Wellendichtung	AQ1EGG
Laterne	Grauguss

Einbaumaße

Saugseitiger Rohranschluss D_N s	DN 40
Druckseitiger Rohranschluss D_N d	DN 40
Baulänge l_0	320 mm

Bestellinformationen

Fabrikat	Wilo
Produktbezeichnung	VeroTwin-DPL 40/120-1,5/2
Gewicht netto ca. m	64,5 kg
Artikelnummer	2121244 

Installationsart

Stufenlose Regelung differenzdruckabhängig CC-HVAC System

CC-HVAC-System

CC-HVAC-System 2x4.0A-T34-DOL-FC-WM	2527807
CC-HVAC-System 3x4.0A-T34-DOL-FC-WM	2527808

Antenne GSM/GPRS

D-Netz-Dualband-Antenne mit 3 m Kabel	2533862
D-Netz-Triband-Antenne 10 m Kabel	2533863
D-Netz-Triband-Antenne 15 m Kabel	2533864

Außentemperaturfühler Pt 100

Außentemperaturfühler Pt 100	2533772
------------------------------	---------

Auswerter DDG

Auswerter DDG	2533770
---------------	---------

GLT Basismodul

GLT-Basismodul	2533800
----------------	---------

CC-Kommunikationsmodul BACnet

CC-Kommunikationsmodul BACnet IP (Slave)	2537051
CC-Kommunikationsmodul BACnet MS/TP (Slave)	2537050

Kommunikationsmodul LON

Kommunikationsmodul LON	2533868
-------------------------	---------

Kommunikationsmodul ModBus

Kommunikationsmodul Modbus RTU	2533869
--------------------------------	---------

Kommunikationsmodul Profibus

Kommunikationsmodul Profibus DP	2533866
---------------------------------	---------

Kommunikationsmodul GSM

GSM-Modul	2533861
-----------	---------

Meldemodul Pumpe

Meldemodul Pumpe 1-2	2533812
Meldemodul Pumpe 3-6	2533836

Nachrüstsatz Signalwandler

Signalwandler 0-10 V / 0-20 mA	2534992
--------------------------------	---------

Verbindungskabel Steurmodule/Meldemodule

Verbindungskabel Steuermodule	2533790
Verbindungskabel Meldemodule	2533890

DDG (4-20mA)

Differenzdruck-Geber DDG 10 (4-20 mA)	2136454
Differenzdruck-Geber DDG 100 (4-20 mA)	2211740
Differenzdruck-Geber DDG 20 (4-20 mA)	2136456
Differenzdruck-Geber DDG 40 (4-20 mA)	2136458
Differenzdruck-Geber DDG 60 (4-20 mA)	2136460

Kaltleiter-Auslösegerät

Kaltleiter-Auslösegerät	509275993
-------------------------	-----------

Stufenlose Regelung temperaturabhängig CC-HVAC System

CC-HVAC-System

CC-HVAC-System 2x4.0A-T34-DOL-FC-WM	2527807
CC-HVAC-System 3x4.0A-T34-DOL-FC-WM	2527808

Antenne GSM/GPRS

D-Netz-Dualband-Antenne mit 3 m Kabel	2533862
D-Netz-Triband-Antenne 10 m Kabel	2533863
D-Netz-Triband-Antenne 15 m Kabel	2533864

Außentemperaturfühler Pt 100

Außentemperaturfühler Pt 100	2533772
------------------------------	---------

GLT Basismodul

GLT-Basismodul	2533800
----------------	---------

CC-Kommunikationsmodul BACnet

CC-Kommunikationsmodul BACnet IP (Slave)	2537051
CC-Kommunikationsmodul BACnet MS/TP (Slave)	2537050

Kommunikationsmodul LON

Kommunikationsmodul LON	2533868
-------------------------	---------

Kommunikationsmodul ModBus

Kommunikationsmodul Modbus RTU	2533869
--------------------------------	---------

Kommunikationsmodul Profibus

Kommunikationsmodul Profibus DP	2533866
---------------------------------	---------

Kommunikationsmodul GSM

GSM-Modul	2533861
-----------	---------

Meldemodul Pumpe

Meldemodul Pumpe 1-2	2533812
----------------------	---------

Meldemodul Pumpe 3-6	2533836
----------------------	---------

Nachrüstsatz Signalwandler

Signalwandler 0-10 V / 0-20 mA	2534992
--------------------------------	---------

Temperaturmodul

Temperaturmodul für Systeme mit 1-3 Pumpen	2534991
--	---------

Temperaturmodul für Systeme mit 4-6 Pumpen	2533771
--	---------

Verbindungskabel Steuermodule/Meldemodule

Verbindungskabel Steuermodule	2533790
-------------------------------	---------

Verbindungskabel Meldemodule	2533890
------------------------------	---------

Kaltleiter-Auslösegerät

Kaltleiter-Auslösegerät	509275993
-------------------------	-----------

Stufenlose Regelung differenzdruckabhängig SC-HVAC System

SC/SC-FC-HVAC system

SC-FC-HVAC System 1x4A-FC-WM (Direktanlauf)	2545434
---	---------

SC-FC-HVAC System 2x4A-FC-WM (Direktanlauf)	2545435
---	---------

SC-FC-HVAC System 3x4A-FC-WM (Direktanlauf)	2545436
---	---------

SC-FC-HVAC System 4x4A-FC-WM (Direktanlauf)	2545437
---	---------

SC-HVAC System 1x4A-WM (Direktanlauf)	2545318
---------------------------------------	---------

SC-HVAC System 2x4A-WM (Direktanlauf)	2545319
---------------------------------------	---------

SC-HVAC System 3x4A-WM (Direktanlauf)	2545320
---------------------------------------	---------

SC-HVAC System 4x4A-WM (Direktanlauf)	2545321
---------------------------------------	---------

Antenne GSM/GPRS

D-Netz-Dualband-Antenne mit 3 m Kabel	2533862
---------------------------------------	---------

D-Netz-Triband-Antenne 10 m Kabel	2533863
-----------------------------------	---------

D-Netz-Triband-Antenne 15 m Kabel	2533864
-----------------------------------	---------

Außentemperaturfühler Pt 100

Außentemperaturfühler Pt 100	2533772
------------------------------	---------

Auswerter DDG

Auswerter DDG	2533770
---------------	---------

Kommunikationsmodul LON (SC)

Kommunikationsmodul LON (SC)	2538243
------------------------------	---------

SC-Kommunikationsmodul BACnet

SC-Kommunikationsmodul BACnet MS/TP (Slave)	2538242
---	---------

Kommunikationsmodul GSM (SC)

Kommunikationsmodul GSM (SC)	2542216
------------------------------	---------

Meldemodul Pumpe

Meldemodul Pumpe 1-2	2533812
Meldemodul Pumpe 3-6	2533836

Meldeplatine

Platine Option EXM SC Set	2119646
---------------------------	---------

DDG (4-20mA)

Differenzdruck-Geber DDG 10 (4-20 mA)	2136454
Differenzdruck-Geber DDG 100 (4-20 mA)	2211740
Differenzdruck-Geber DDG 20 (4-20 mA)	2136456
Differenzdruck-Geber DDG 40 (4-20 mA)	2136458
Differenzdruck-Geber DDG 60 (4-20 mA)	2136460

Kaltleiter-Auslösegerät

Kaltleiter-Auslösegerät	509275993
-------------------------	-----------

Stufenlose Regelung temperaturabhängig SC-HVAC System

SC/SC-FC-HVAC system

SC-FC-HVAC System 1x4A-FC-WM (Direktanlauf)	2545434
SC-FC-HVAC System 2x4A-FC-WM (Direktanlauf)	2545435
SC-FC-HVAC System 3x4A-FC-WM (Direktanlauf)	2545436
SC-FC-HVAC System 4x4A-FC-WM (Direktanlauf)	2545437
SC-HVAC System 1x4A-WM (Direktanlauf)	2545318
SC-HVAC System 2x4A-WM (Direktanlauf)	2545319

SC-HVAC System 3x4A-WM (Direktanlauf)	2545320
SC-HVAC System 4x4A-WM (Direktanlauf)	2545321

Antenne GSM/GPRS

D-Netz-Dualband-Antenne mit 3 m Kabel	2533862
D-Netz-Triband-Antenne 10 m Kabel	2533863
D-Netz-Triband-Antenne 15 m Kabel	2533864

Außentemperaturfühler Pt 100

Außentemperaturfühler Pt 100	2533772
------------------------------	---------

Kommunikationsmodul LON (SC)

Kommunikationsmodul LON (SC)	2538243
------------------------------	---------

SC-Kommunikationsmodul BACnet

SC-Kommunikationsmodul BACnet MS/TP (Slave)	2538242
---	---------

Kommunikationsmodul GSM (SC)

Kommunikationsmodul GSM (SC)	2542216
------------------------------	---------

Meldemodul Pumpe

Meldemodul Pumpe 1-2	2533812
Meldemodul Pumpe 3-6	2533836

Meldeplatine

Platine Option EXM SC Set	2119646
---------------------------	---------

Kaltleiter-Auslösegerät

Kaltleiter-Auslösegerät	509275993
-------------------------	-----------

Mechanisches Zubehör

Rohrmontage/Ausgleichsstücke

Adapter A40-60 Set, DN 40x60mm, PN 16	2085210
Adapter A40-100 Set, DN 40x100mm, PN 16	2085211
Adapter A40-40 Set, DN 40x40mm, PN 16	2117416
Adapter A40-160 Set, DN 40x160mm, PN 16	2119558

Flansch-Zwischenstutzen F

Flansch-Zwischenstutzen F 1, DN 40x30mm, PN 10/16	110586696
Flansch-Zwischenstutzen F 0, DN 40x15mm, PN 10/16	110842590
Flansch-Zwischenstutzen F 26, DN 40x50mm, PN 10/16	110851190

Wandmontage/Fundamentaufbau

Konsole Set

Konsole F 3-12 SET	2040967
--------------------	---------

Wartung/Austausch

Blindflasche Trockenläufer

Blindflansch P188 Set	2023964
-----------------------	---------

Elektrisches Zubehör

Pumpensteuerung

Wilo-EFC

EFC 1.5 3x380-480V 50/60Hz IP55	2193433
---------------------------------	---------

Pumpensteuerung/Zubehör

Antenne GSM/GPRS

D-Netz-Dualband-Antenne mit 3 m Kabel	2533862
D-Netz-Triband-Antenne 10 m Kabel	2533863
D-Netz-Triband-Antenne 15 m Kabel	2533864
SMA/FME-Adapter	2545548

GLT Basismodul

GLT-Basismodul	2533800
----------------	---------

CC-Kommunikationsmodul BACnet

CC-Kommunikationsmodul BACnet MS/TP (Slave)	2537050
CC-Kommunikationsmodul BACnet IP (Slave)	2537051

Kommunikationsmodul CC

CC-Kommunikationsmodul	2533850
------------------------	---------

Kommunikationsmodul GSM

GSM-Modul	2533861
-----------	---------

Kommunikationsmodul GSM (SC)

Kommunikationsmodul GSM (SC)	2542216
------------------------------	---------

Kommunikationsmodul LON

Kommunikationsmodul LON	2533868
-------------------------	---------

Kommunikationsmodul LON (SC)

Kommunikationsmodul LON (SC)	2538243
------------------------------	---------

Kommunikationsmodul ModBus

Kommunikationsmodul Modbus RTU	2533869
--------------------------------	---------

Kommunikationsmodul Profibus

Kommunikationsmodul Profibus DP	2533866
---------------------------------	---------

Verbindungskabel Steurmodule/Meldemodule

Verbindungskabel Steuermodule	2533790
Verbindungskabel Meldemodule	2533890

Auswerter DDG

Auswerter DDG	2533770
---------------	---------

Außentemperaturfühler Pt 100

Außentemperaturfühler Pt 100	2533772
------------------------------	---------

Ausgangsfiler EFC (150-500m Kabellänge)

Filter 4.1A sin IP54 Wilo-EFC	6084560
Filter 4.5A sin IP00 Wilo-EFC	6084575
Filter 4.5A sin IP20 Wilo-EFC	6084901

Meldemodul Pumpe

Meldemodul Pumpe 1-2	2533812
Meldemodul Pumpe 3-6	2533836

SC-Kommunikationsmodul BACnet

SC-Kommunikationsmodul BACnet MS/TP (Slave)	2538242
---	---------

Meldeplatine

Platine Option EXM SC Set	2119646
---------------------------	---------

Nachrüstsatz Signalwandler

Signalwandler 0-10 V / 0-20 mA	2534992
--------------------------------	---------

Temperaturmodul

Temperaturmodul für Systeme mit 4-6 Pumpen	2533771
Temperaturmodul für Systeme mit 1-3 Pumpen	2534991

Pumpensteuerung/Comfort-Regelsystem

CC-HVAC-System

CC-HVAC-System 2x4.0A-T34-DOL-FC-WM	2527807
CC-HVAC-System 3x4.0A-T34-DOL-FC-WM	2527808

Pumpensteuerung/Smart-Regelsystem

SC/SC-FC-HVAC system

SC-HVAC System 1x4A-WM (Direktanlauf)	2545318
---------------------------------------	---------

SC-HVAC System 2x4A-WM (Direktanlauf)	2545319
SC-HVAC System 3x4A-WM (Direktanlauf)	2545320
SC-HVAC System 4x4A-WM (Direktanlauf)	2545321
SC-FC-HVAC System 1x4A-FC-WM (Direktanlauf)	2545434
SC-FC-HVAC System 2x4A-FC-WM (Direktanlauf)	2545435
SC-FC-HVAC System 3x4A-FC-WM (Direktanlauf)	2545436
SC-FC-HVAC System 4x4A-FC-WM (Direktanlauf)	2545437

Differenzdruckerfassung

DDG (4-20mA)

Differenzdruck-Geber DDG 10 (4-20 mA)	2136454
Differenzdruck-Geber DDG 20 (4-20 mA)	2136456
Differenzdruck-Geber DDG 40 (4-20 mA)	2136458
Differenzdruck-Geber DDG 60 (4-20 mA)	2136460
Differenzdruck-Geber DDG 100 (4-20 mA)	2211740

Motorschutz

Kaltleiter-Auslösegerät

Kaltleiter-Auslösegerät	509275993
-------------------------	-----------

Aufpreis für Kaltleiterfühler (Doppelpumpen)

Aufpreis für Kaltleiterfühler (Doppelpumpen) <7,5 kW	KLF_7_DP
--	----------

Services

Die partnerschaftliche Zusammenarbeit mit Installateuren und Anlagenbauern hat bei Wilo lange Tradition. Ein wichtiger Teil unserer Partnerschaftsphilosophie ist der Wilo-Werkskundendienst. Zusammen entwickeln wir ein Servicekonzept, das zu Ihren individuellen Anforderungen passt – und sorgen mit unserem Knowhow und persönlicher Beratung dafür, dass Ihre Anlagen energieeffizient, betriebssicher und so kostengünstig wie möglich arbeiten. Dabei unterstützen unsere kompetenten Wilo-Service Techniker Sie schnell, zuverlässig und termintreu.

Empfohlene Serviceleistungen

Wilo-Live Assistent Service	2216415
Projektbetreuung Trockenläuferpumpen	2219321
Inbetriebnahme Trockenläuferpumpen	2219391
Wartung BASIC Trockenläuferpumpen	2219531
Instandhaltung COMFORT Trockenläuferpumpen	2219493
Instandhaltung PREMIUM Trockenläuferpumpen	2219546

Weitere Serviceleistungen

Service Paket L Trockenläuferpumpen	2219697
Service Paket M Trockenläuferpumpen	2219668
Service Paket S Trockenläuferpumpen	2219639
Anschlussgarantie Trockenläuferpumpen	2219590
Installation Trockenläuferpumpen	2219356
Anlagenoptimierung Trockenläuferpumpen	2219251
Energy Solutions Trockenläuferpumpen	2219240
Reparatur Trockenläuferpumpen	2219610