



Abbildung ähnlich

Datenblatt

Hydraulische Daten

| | |
|-------------------------------------|------------------------|
| Mindesteffizienzindex (MEI) | ≥0.4 |
| Max. Betriebsdruck p | 10 bar |
| Maximaler Betriebsdruck P_N | 10 bar |
| Min. Medientemperatur T_{\min} | -20 °C |
| Max. Medientemperatur T_{\max} | 120 °C |
| Max. Umgebungstemperatur T_{\max} | 40 °C |
| Volumenstrom max Q_{\max} | 80,9 m ³ /h |
| Volumenstrom opt | 63,9 m ³ /h |
| Förderhöhe max H_{\max} | 20,5 m |
| Förderhöhe opt | 18,5 m |
| Höhe | 20,5 m |

Motordaten

| | |
|---------------------------------|----------------|
| Netzanschluss | 3~400 V, 50 Hz |
| Spannungstoleranz | ±10 % |
| Motor-Effizienzklasse | IE3 |
| Motornennleistung P_2 | 5,5 kW |
| Nennstrom I_N | 10 A |
| Nennzahl n | 2900 1/min |
| Leistungsfaktor $\cos \varphi$ | 0.89 |
| Motorwirkungsgrad η_M 50% | 86,7 % |
| Motorwirkungsgrad η_M 75% | 88,9 % |
| Motorwirkungsgrad η_M 100% | 89,2 % |
| Motorwicklung bis 3 kW | - |
| Motorwicklung ab 4 kW | - |
| Isolationsklasse | F |
| Schutzart Motor | IP55 |
| Integrierter Motorvollschutz | - |

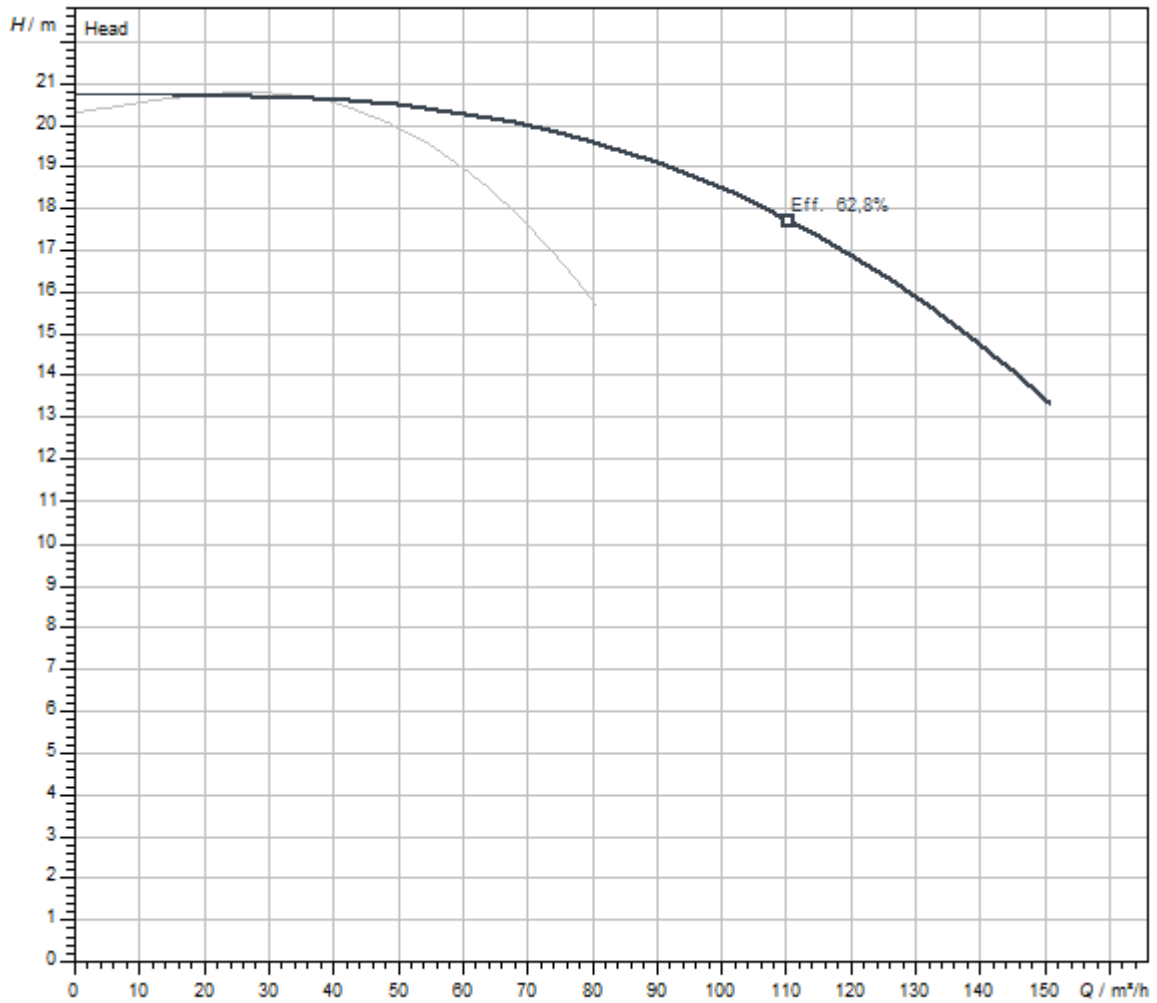
Werkstoffe

| | |
|-------------------|-------------|
| Pumpengehäuse | Grauguss |
| Laufgrad | PPE/PS-GF30 |
| Welle | Edelstahl |
| Gleitringdichtung | AQ1EGG |
| Laterne | Grauguss |

Einbaumaße

| | |
|---|--------|
| Saugseitiger Rohranschluss <i>DN_s</i> | DN 65 |
| Druckseitiger Rohranschluss <i>DN_d</i> | DN 65 |
| Baulänge <i>l₀</i> | 340 mm |

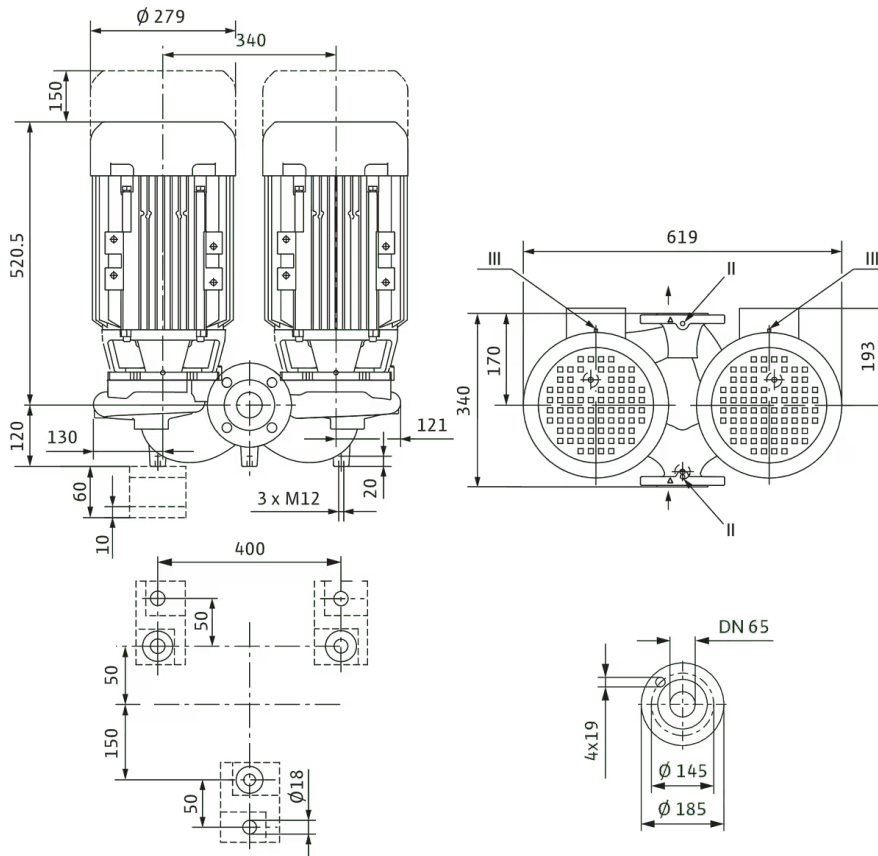
Kennlinien



| | |
|---|-------------|
| Fördermedium | Water 100 % |
| Medientemperatur <i>T</i> | 20,00 °C |
| Drehzahl im Betriebspunkt <i>n hydr. @ BP</i> | 2.940 1/min |
| Laufreddurchmesser <i>d LR</i> | 127 mm |

Maße und Maßzeichnungen

VeroTwin-DPL 65/145-5,5/2-S1



Klemmenplan



Δ: Anschlussschema Dreieckschaltung

Y: Anschlussschema Sternschaltung

Motorschutzschalter bauseits erforderlich. Drehrichtung kontrollieren! Zur Drehrichtungsänderung zwei beliebige Phasen tauschen.

$P_2 \leq 3 \text{ kW}$ 3~400 V Y

3~230 V Δ

$P_2 \geq 4 \text{ kW}$ 3~690 V Y

3~400 V Δ

Nach Entfernen der Brücken ist Y-Δ-Anlauf möglich.

Bestellinformation

Produktdaten

| | |
|-----------------------|---------------------------|
| Fabrikat | Wilo |
| Produktbezeichnung | VeroTwin-DPL 65/145-5,5/2 |
| Artikelnummer | 2121265 |
| EAN Nummer | 4048482215488 |
| Farbe | Grün |
| Minimale Bestellmenge | 1 |
| Marktverfügbarkeit | 2015-09-01 |

Maße und Gewichte

| | |
|-----------------------------|----------|
| Längenmaß mit Verpackung | 1200 mm |
| Länge <i>L</i> | 640,5 mm |
| Höhenmaß mit Verpackung | 506,8 mm |
| Höhe <i>H</i> | 362,8 mm |
| Breitenmaß mit Verpackung | 800 mm |
| Breite <i>B</i> | 619 mm |
| Gewicht brutto ca. <i>m</i> | 180,4 kg |
| Gewicht netto ca. <i>m</i> | 153,4 kg |

Verpackung

| | |
|------------------------|---------------------|
| Verpackungsart | Europalette |
| Verpackungseigenschaft | Transportverpackung |
| Anzahl pro Palette | 1 |
| Anzahl pro Layer | 1 |

Ausschreibungstext

Inline-Doppelpumpe mit zwei einstufigen Trockenläufer-Kreiselpumpen in gemeinsamen Gehäuse mit Umschaltklappe im Druckstutzen. Pumpe in kompakter Inline-Bauform mit direkt angeflanschten Drehstrommotor und ungeteilten Wellen oder mit Laternen und durch Kupplungen starr verbundenen Norm-Motoren (Ausführung N).

Die Baureihe DPL ist für den Rohreinbau oder die Fundamentaufstellung geeignet. Konsolen sind als Zubehör erhältlich. Mit zwangsumfluteten, drehrichtungsunabhängigen Faltenbalg-

Gleitringdichtungen und kavitationsreduzierenden Kunststofflaufrad.

Flansche mit Druckmessanschlüssen R 1/8. Pumpengehäuse und Laterne sind kataphoresebeschichtet.

Der Motorklemmkasten kann aus Metall oder Kunststoff sein. Wenn ein Metallklemmkasten zwingend erforderlich ist, die entsprechende Sondervariante bestellen.

Betriebsdaten

| | |
|-------------------------------------|------------|
| Min. Medientemperatur T_{\min} | -20 °C |
| Max. Medientemperatur T_{\max} | 120 °C |
| Min. Umgebungstemperatur T_{\min} | -15 °C |
| Max. Umgebungstemperatur T_{\max} | 40 °C |
| Maximaler Betriebsdruck P_N | 10 bar |
| Mindesteffizienzindex (MEI) | ≥ 0.4 |

Motordaten

| | |
|---------------------------------|----------------|
| Motor-Effizienzklasse | IE3 |
| Netzanschluss | 3~400 V, 50 Hz |
| Spannungstoleranz | ± 10 % |
| Motornennleistung P_2 | 5500 W |
| Nenn Drehzahl n | 2900 1/min |
| Nennstrom I_N | 10 A |
| Leistungsfaktor $\cos \varphi$ | 0.89 |
| Motorwirkungsgrad η_M 50% | 86,7 % |
| Motorwirkungsgrad η_M 75% | 88,9 % |
| Motorwirkungsgrad η_M 100% | 89,2 % |
| Isolationsklasse | F |
| Schutzart | IP55 |


Werkstoffe

| | |
|----------------|-------------|
| Pumpengehäuse | Grauguss |
| Laufrad | PPE/PS-GF30 |
| Welle | Edelstahl |
| Wellendichtung | AQ1EGG |
| Laterne | Grauguss |

Einbaumaße

| | |
|-------------------------------------|--------|
| Saugseitiger Rohranschluss D_N s | DN 65 |
| Druckseitiger Rohranschluss D_N d | DN 65 |
| Baulänge l_0 | 340 mm |

Bestellinformationen

| | |
|-----------------------|--|
| Fabrikat | Wilo |
| Produktbezeichnung | VeroTwin-DPL 65/145-5,5/2 |
| Gewicht netto ca. m | 153,4 kg |
| Artikelnummer | 2121265  |

Installationsart

Stufenlose Regelung differenzdruckabhängig CC-HVAC System

CC-HVAC-System

| | |
|------------------------------------|---------|
| CC-HVAC-System 1x10A-T34-DOL-FC-WM | 2527824 |
| CC-HVAC-System 2x10A-T34-DOL-FC-WM | 2527825 |
| CC-HVAC-System 3x10A-T34-DOL-FC-WM | 2527826 |
| CC-HVAC-System 4x10A-T34-DOL-FC-WM | 2527827 |

Antenne GSM/GPRS

| | |
|---------------------------------------|---------|
| D-Netz-Dualband-Antenne mit 3 m Kabel | 2533862 |
| D-Netz-Triband-Antenne 10 m Kabel | 2533863 |
| D-Netz-Triband-Antenne 15 m Kabel | 2533864 |

Außentemperaturfühler Pt 100

| | |
|------------------------------|---------|
| Außentemperaturfühler Pt 100 | 2533772 |
|------------------------------|---------|

Auswerter DDG

| | |
|---------------|---------|
| Auswerter DDG | 2533770 |
|---------------|---------|

GLT Basismodul

| | |
|----------------|---------|
| GLT-Basismodul | 2533800 |
|----------------|---------|

CC-Kommunikationsmodul BACnet

| | |
|---|---------|
| CC-Kommunikationsmodul BACnet IP (Slave) | 2537051 |
| CC-Kommunikationsmodul BACnet MS/TP (Slave) | 2537050 |

Kommunikationsmodul LON

| | |
|-------------------------|---------|
| Kommunikationsmodul LON | 2533868 |
|-------------------------|---------|

Kommunikationsmodul ModBus

| | |
|--------------------------------|---------|
| Kommunikationsmodul Modbus RTU | 2533869 |
|--------------------------------|---------|

Kommunikationsmodul Profibus

| | |
|---------------------------------|---------|
| Kommunikationsmodul Profibus DP | 2533866 |
|---------------------------------|---------|

Kommunikationsmodul GSM

| | |
|-----------|---------|
| GSM-Modul | 2533861 |
|-----------|---------|

Meldemodul Pumpe

| | |
|----------------------|---------|
| Meldemodul Pumpe 1-2 | 2533812 |
|----------------------|---------|

| | |
|----------------------|---------|
| Meldemodul Pumpe 3-6 | 2533836 |
|----------------------|---------|

Nachrüstsatz Signalwandler

| | |
|--------------------------------|---------|
| Signalwandler 0-10 V / 0-20 mA | 2534992 |
|--------------------------------|---------|

Verbindungskabel Steurmodule/Meldemodule

| | |
|-------------------------------|---------|
| Verbindungskabel Steuermodule | 2533790 |
|-------------------------------|---------|

| | |
|------------------------------|---------|
| Verbindungskabel Meldemodule | 2533890 |
|------------------------------|---------|

DDG (4-20mA)

| | |
|---------------------------------------|---------|
| Differenzdruck-Geber DDG 10 (4-20 mA) | 2136454 |
|---------------------------------------|---------|

| | |
|--|---------|
| Differenzdruck-Geber DDG 100 (4-20 mA) | 2211740 |
|--|---------|

| | |
|---------------------------------------|---------|
| Differenzdruck-Geber DDG 20 (4-20 mA) | 2136456 |
|---------------------------------------|---------|

| | |
|---------------------------------------|---------|
| Differenzdruck-Geber DDG 40 (4-20 mA) | 2136458 |
|---------------------------------------|---------|

| | |
|---------------------------------------|---------|
| Differenzdruck-Geber DDG 60 (4-20 mA) | 2136460 |
|---------------------------------------|---------|

Kaltleiter-Auslösegerät

| | |
|-------------------------|-----------|
| Kaltleiter-Auslösegerät | 509275993 |
|-------------------------|-----------|

Stufenlose Regelung temperaturabhängig CC-HVAC System

CC-HVAC-System

| | |
|------------------------------------|---------|
| CC-HVAC-System 1x10A-T34-DOL-FC-WM | 2527824 |
|------------------------------------|---------|

| | |
|------------------------------------|---------|
| CC-HVAC-System 2x10A-T34-DOL-FC-WM | 2527825 |
|------------------------------------|---------|

| | |
|------------------------------------|---------|
| CC-HVAC-System 3x10A-T34-DOL-FC-WM | 2527826 |
|------------------------------------|---------|

| | |
|------------------------------------|---------|
| CC-HVAC-System 4x10A-T34-DOL-FC-WM | 2527827 |
|------------------------------------|---------|

Antenne GSM/GPRS

| | |
|---------------------------------------|---------|
| D-Netz-Dualband-Antenne mit 3 m Kabel | 2533862 |
|---------------------------------------|---------|

| | |
|-----------------------------------|---------|
| D-Netz-Triband-Antenne 10 m Kabel | 2533863 |
|-----------------------------------|---------|

| | |
|-----------------------------------|---------|
| D-Netz-Triband-Antenne 15 m Kabel | 2533864 |
|-----------------------------------|---------|

Außentemperaturfühler Pt 100

| | |
|------------------------------|---------|
| Außentemperaturfühler Pt 100 | 2533772 |
|------------------------------|---------|

GLT Basismodul

| | |
|----------------|---------|
| GLT-Basismodul | 2533800 |
|----------------|---------|

CC-Kommunikationsmodul BACnet

| | |
|--|---------|
| CC-Kommunikationsmodul BACnet IP (Slave) | 2537051 |
|--|---------|

| | |
|---|---------|
| CC-Kommunikationsmodul BACnet MS/TP (Slave) | 2537050 |
|---|---------|

Kommunikationsmodul LON

| | |
|-------------------------|---------|
| Kommunikationsmodul LON | 2533868 |
|-------------------------|---------|

Kommunikationsmodul ModBus

| | |
|--------------------------------|---------|
| Kommunikationsmodul Modbus RTU | 2533869 |
|--------------------------------|---------|

Kommunikationsmodul Profibus

| | |
|---------------------------------|---------|
| Kommunikationsmodul Profibus DP | 2533866 |
|---------------------------------|---------|

Kommunikationsmodul GSM

| | |
|-----------|---------|
| GSM-Modul | 2533861 |
|-----------|---------|

Meldemodul Pumpe

| | |
|----------------------|---------|
| Meldemodul Pumpe 1-2 | 2533812 |
|----------------------|---------|

| | |
|----------------------|---------|
| Meldemodul Pumpe 3-6 | 2533836 |
|----------------------|---------|

Nachrüstsatz Signalwandler

| | |
|--------------------------------|---------|
| Signalwandler 0-10 V / 0-20 mA | 2534992 |
|--------------------------------|---------|

Temperaturmodul

| | |
|--|---------|
| Temperaturmodul für Systeme mit 1-3 Pumpen | 2534991 |
|--|---------|

| | |
|--|---------|
| Temperaturmodul für Systeme mit 4-6 Pumpen | 2533771 |
|--|---------|

Verbindungskabel Steuermodule/Meldemodule

| | |
|-------------------------------|---------|
| Verbindungskabel Steuermodule | 2533790 |
|-------------------------------|---------|

| | |
|------------------------------|---------|
| Verbindungskabel Meldemodule | 2533890 |
|------------------------------|---------|

Kaltleiter-Auslösegerät

| | |
|-------------------------|-----------|
| Kaltleiter-Auslösegerät | 509275993 |
|-------------------------|-----------|

Stufenlose Regelung differenzdruckabhängig SC-HVAC System

SC/SC-FC-HVAC system

| | |
|--|---------|
| SC-FC-HVAC System 1x10A-FC-WM (Direktanlauf) | 2545442 |
|--|---------|

| | |
|--|---------|
| SC-FC-HVAC System 1x13A-FC-BM (Stern-Dreieck-Anlauf) | 2545466 |
|--|---------|

| | |
|--|---------|
| SC-FC-HVAC System 2x10A-FC-WM (Direktanlauf) | 2545443 |
|--|---------|

| | |
|--|---------|
| SC-FC-HVAC System 2x13A-FC-BM (Stern-Dreieck-Anlauf) | 2545467 |
|--|---------|

| | |
|--|---------|
| SC-FC-HVAC System 3x10A-FC-WM (Direktanlauf) | 2545444 |
|--|---------|

| | |
|--|---------|
| SC-FC-HVAC System 3x13A-FC-BM (Stern-Dreieck-Anlauf) | 2545468 |
|--|---------|

| | |
|--|---------|
| SC-FC-HVAC System 4x10A-FC-WM (Direktanlauf) | 2545445 |
|--|---------|

| | |
|--|---------|
| SC-FC-HVAC System 4x13A-FC-BM (Stern-Dreieck-Anlauf) | 2545469 |
|--|---------|

| | |
|--|---------|
| SC-HVAC System 1x10A-WM (Direktanlauf) | 2545326 |
| SC-HVAC System 1x13A-WM (Stern-Dreieck-Anlauf) | 2545350 |
| SC-HVAC System 2x10A-WM (Direktanlauf) | 2545327 |
| SC-HVAC System 2x13A-WM (Stern-Dreieck-Anlauf) | 2545351 |
| SC-HVAC System 3x10A-WM (Direktanlauf) | 2545328 |
| SC-HVAC System 3x13A-WM (Stern-Dreieck-Anlauf) | 2545352 |
| SC-HVAC System 4x10A-WM (Direktanlauf) | 2545329 |
| SC-HVAC System 4x13A-WM (Stern-Dreieck-Anlauf) | 2545353 |

Antenne GSM/GPRS

| | |
|---------------------------------------|---------|
| D-Netz-Dualband-Antenne mit 3 m Kabel | 2533862 |
| D-Netz-Triband-Antenne 10 m Kabel | 2533863 |
| D-Netz-Triband-Antenne 15 m Kabel | 2533864 |

Außentemperaturfühler Pt 100

| | |
|------------------------------|---------|
| Außentemperaturfühler Pt 100 | 2533772 |
|------------------------------|---------|

Auswerter DDG

| | |
|---------------|---------|
| Auswerter DDG | 2533770 |
|---------------|---------|

Kommunikationsmodul LON (SC)

| | |
|------------------------------|---------|
| Kommunikationsmodul LON (SC) | 2538243 |
|------------------------------|---------|

SC-Kommunikationsmodul BACnet

| | |
|---|---------|
| SC-Kommunikationsmodul BACnet MS/TP (Slave) | 2538242 |
|---|---------|

Kommunikationsmodul GSM (SC)

| | |
|------------------------------|---------|
| Kommunikationsmodul GSM (SC) | 2542216 |
|------------------------------|---------|

Meldemodul Pumpe

| | |
|----------------------|---------|
| Meldemodul Pumpe 1-2 | 2533812 |
| Meldemodul Pumpe 3-6 | 2533836 |

Meldeplatine

| | |
|---------------------------|---------|
| Platine Option EXM SC Set | 2119646 |
|---------------------------|---------|

DDG (4-20mA)

| | |
|--|---------|
| Differenzdruck-Geber DDG 10 (4-20 mA) | 2136454 |
| Differenzdruck-Geber DDG 100 (4-20 mA) | 2211740 |
| Differenzdruck-Geber DDG 20 (4-20 mA) | 2136456 |
| Differenzdruck-Geber DDG 40 (4-20 mA) | 2136458 |

| | |
|---------------------------------------|---------|
| Differenzdruck-Geber DDG 60 (4-20 mA) | 2136460 |
|---------------------------------------|---------|

Kaltleiter-Auslösegerät

| | |
|-------------------------|-----------|
| Kaltleiter-Auslösegerät | 509275993 |
|-------------------------|-----------|

Stufenlose Regelung temperaturabhängig SC-HVAC System

SC/SC-FC-HVAC system

| | |
|--|---------|
| SC-FC-HVAC System 1x10A-FC-WM (Direktanlauf) | 2545442 |
| SC-FC-HVAC System 1x13A-FC-BM (Stern-Dreieck-Anlauf) | 2545466 |
| SC-FC-HVAC System 2x10A-FC-WM (Direktanlauf) | 2545443 |
| SC-FC-HVAC System 2x13A-FC-BM (Stern-Dreieck-Anlauf) | 2545467 |
| SC-FC-HVAC System 3x10A-FC-WM (Direktanlauf) | 2545444 |
| SC-FC-HVAC System 3x13A-FC-BM (Stern-Dreieck-Anlauf) | 2545468 |
| SC-FC-HVAC System 4x10A-FC-WM (Direktanlauf) | 2545445 |
| SC-FC-HVAC System 4x13A-FC-BM (Stern-Dreieck-Anlauf) | 2545469 |
| SC-HVAC System 1x10A-WM (Direktanlauf) | 2545326 |
| SC-HVAC System 1x13A-WM (Stern-Dreieck-Anlauf) | 2545350 |
| SC-HVAC System 2x10A-WM (Direktanlauf) | 2545327 |
| SC-HVAC System 2x13A-WM (Stern-Dreieck-Anlauf) | 2545351 |
| SC-HVAC System 3x10A-WM (Direktanlauf) | 2545328 |
| SC-HVAC System 3x13A-WM (Stern-Dreieck-Anlauf) | 2545352 |
| SC-HVAC System 4x10A-WM (Direktanlauf) | 2545329 |
| SC-HVAC System 4x13A-WM (Stern-Dreieck-Anlauf) | 2545353 |

Antenne GSM/GPRS

| | |
|---------------------------------------|---------|
| D-Netz-Dualband-Antenne mit 3 m Kabel | 2533862 |
| D-Netz-Triband-Antenne 10 m Kabel | 2533863 |
| D-Netz-Triband-Antenne 15 m Kabel | 2533864 |

Außentemperaturfühler Pt 100

| | |
|------------------------------|---------|
| Außentemperaturfühler Pt 100 | 2533772 |
|------------------------------|---------|

Kommunikationsmodul LON (SC)

| | |
|------------------------------|---------|
| Kommunikationsmodul LON (SC) | 2538243 |
|------------------------------|---------|

SC-Kommunikationsmodul BACnet

| | |
|---|---------|
| SC-Kommunikationsmodul BACnet MS/TP (Slave) | 2538242 |
|---|---------|

Kommunikationsmodul GSM (SC)

| | |
|------------------------------|---------|
| Kommunikationsmodul GSM (SC) | 2542216 |
|------------------------------|---------|

Meldemodul Pumpe

| | |
|----------------------|---------|
| Meldemodul Pumpe 1-2 | 2533812 |
| Meldemodul Pumpe 3-6 | 2533836 |

Meldeplatine

| | |
|---------------------------|---------|
| Platine Option EXM SC Set | 2119646 |
|---------------------------|---------|

Kaltleiter-Auslösegerät

| | |
|-------------------------|-----------|
| Kaltleiter-Auslösegerät | 509275993 |
|-------------------------|-----------|

Mechanisches Zubehör

Rohrmontage/Ausgleichsstücke

Adapter Set Trockenläuferpumpen

| | |
|---------------------------------------|---------|
| Adapter A65-20 Set, DN 65x20mm, PN 16 | 2085470 |
| Adapter A65-45 Set, DN 65x45mm, PN 16 | 2085471 |

Flansch-Zwischenstutzen F

| | |
|---|-----------|
| Flansch-Zwischenstutzen F 10, DN 65x20mm, PN 10/16 | 110624195 |
| Flansch-Zwischenstutzen F 11, DN 65x30mm, PN 10/16 | 110624390 |
| Flansch-Zwischenstutzen F 28, DN 65x40mm, PN 10/16 | 110681590 |
| Flansch-Zwischenstutzen F 29, DN 65x45mm, PN 10/16 | 110681796 |
| Flansch-Zwischenstutzen F 41, DN 65x135mm, PN 10/16 | 2101157 |
| Flansch-Zwischenstutzen F 9, DN 65x10mm, PN 10/16 | 110791690 |

Wandmontage/Fundamentaufbau

Konsole Set

| | |
|--------------------|---------|
| Konsole F 3-14 SET | 2040968 |
|--------------------|---------|

Wartung/Austausch

Blindflasche Trockenläufer

| | |
|-----------------------|---------|
| Blindflansch P190 Set | 2040970 |
|-----------------------|---------|

Elektrisches Zubehör

Pumpensteuerung

Wilo-EFC

| | |
|--------------------------------|---------|
| EFC4 3x380-480V 50/60Hz IP55 | 2193436 |
| EFC5.5 3x380-480V 50/60Hz IP55 | 2193437 |

Pumpensteuerung/Zubehör

Antenne GSM/GPRS

| | |
|---------------------------------------|---------|
| D-Netz-Dualband-Antenne mit 3 m Kabel | 2533862 |
| D-Netz-Triband-Antenne 10 m Kabel | 2533863 |
| D-Netz-Triband-Antenne 15 m Kabel | 2533864 |
| SMA/FME-Adapter | 2545548 |

GLT Basismodul

| | |
|----------------|---------|
| GLT-Basismodul | 2533800 |
|----------------|---------|

CC-Kommunikationsmodul BACnet

| | |
|---|---------|
| CC-Kommunikationsmodul BACnet MS/TP (Slave) | 2537050 |
| CC-Kommunikationsmodul BACnet IP (Slave) | 2537051 |

Kommunikationsmodul CC

| | |
|------------------------|---------|
| CC-Kommunikationsmodul | 2533850 |
|------------------------|---------|

Kommunikationsmodul GSM

| | |
|-----------|---------|
| GSM-Modul | 2533861 |
|-----------|---------|

Kommunikationsmodul GSM (SC)

| | |
|------------------------------|---------|
| Kommunikationsmodul GSM (SC) | 2542216 |
|------------------------------|---------|

Kommunikationsmodul LON

| | |
|-------------------------|---------|
| Kommunikationsmodul LON | 2533868 |
|-------------------------|---------|

Kommunikationsmodul LON (SC)

| | |
|------------------------------|---------|
| Kommunikationsmodul LON (SC) | 2538243 |
|------------------------------|---------|

Kommunikationsmodul ModBus

| | |
|--------------------------------|---------|
| Kommunikationsmodul Modbus RTU | 2533869 |
|--------------------------------|---------|

Kommunikationsmodul Profibus

| | |
|---------------------------------|---------|
| Kommunikationsmodul Profibus DP | 2533866 |
|---------------------------------|---------|

Verbindungskabel Steuermodule/Meldemodule

| | |
|-------------------------------|---------|
| Verbindungskabel Steuermodule | 2533790 |
| Verbindungskabel Meldemodule | 2533890 |

Auswerter DDG

| | |
|---------------|---------|
| Auswerter DDG | 2533770 |
|---------------|---------|

Außentemperaturfühler Pt 100

| | |
|------------------------------|---------|
| Außentemperaturfühler Pt 100 | 2533772 |
|------------------------------|---------|

Ausgangsfiler EFC (150-500m Kabellänge)

| | |
|------------------------------|---------|
| Filter 10A sin IP54 Wilo-EFC | 6084562 |
| Filter 10A sin IP00 Wilo-EFC | 6084577 |
| Filter 10A sin IP20 Wilo-EFC | 6084903 |

Ausgangsfiler EFC du/dt (bis zu 150m Kabellänge)

| | |
|--------------------------------|---------|
| Filter 40A du/dt IP54 Wilo-EFC | 6084544 |
|--------------------------------|---------|

Meldemodul Pumpe

| | |
|----------------------|---------|
| Meldemodul Pumpe 1-2 | 2533812 |
| Meldemodul Pumpe 3-6 | 2533836 |

SC-Kommunikationsmodul BACnet

| | |
|---|---------|
| SC-Kommunikationsmodul BACnet MS/TP (Slave) | 2538242 |
|---|---------|

Meldeplatine

| | |
|---------------------------|---------|
| Platine Option EXM SC Set | 2119646 |
|---------------------------|---------|

Nachrüstsatz Signalwandler

| | |
|--------------------------------|---------|
| Signalwandler 0-10 V / 0-20 mA | 2534992 |
|--------------------------------|---------|

Temperaturmodul

| | |
|--|---------|
| Temperaturmodul für Systeme mit 4-6 Pumpen | 2533771 |
| Temperaturmodul für Systeme mit 1-3 Pumpen | 2534991 |

Pumpensteuerung/Comfort-Regelsystem

CC-HVAC-System

| | |
|------------------------------------|---------|
| CC-HVAC-System 1x10A-T34-DOL-FC-WM | 2527824 |
| CC-HVAC-System 2x10A-T34-DOL-FC-WM | 2527825 |
| CC-HVAC-System 3x10A-T34-DOL-FC-WM | 2527826 |

CC-HVAC-System 4x10A-T34-DOL-FC-WM

2527827

Pumpensteuerung/Smart-Regelsystem

SC/SC-FC-HVAC system

| | |
|--|---------|
| SC-HVAC System 1x10A-WM (Direktanlauf) | 2545326 |
| SC-HVAC System 2x10A-WM (Direktanlauf) | 2545327 |
| SC-HVAC System 3x10A-WM (Direktanlauf) | 2545328 |
| SC-HVAC System 4x10A-WM (Direktanlauf) | 2545329 |
| SC-HVAC System 1x13A-WM (Stern-Dreieck-Anlauf) | 2545350 |
| SC-HVAC System 2x13A-WM (Stern-Dreieck-Anlauf) | 2545351 |
| SC-HVAC System 3x13A-WM (Stern-Dreieck-Anlauf) | 2545352 |
| SC-HVAC System 4x13A-WM (Stern-Dreieck-Anlauf) | 2545353 |
| SC-FC-HVAC System 1x10A-FC-WM (Direktanlauf) | 2545442 |
| SC-FC-HVAC System 2x10A-FC-WM (Direktanlauf) | 2545443 |
| SC-FC-HVAC System 3x10A-FC-WM (Direktanlauf) | 2545444 |
| SC-FC-HVAC System 4x10A-FC-WM (Direktanlauf) | 2545445 |
| SC-FC-HVAC System 1x13A-FC-BM (Stern-Dreieck-Anlauf) | 2545466 |
| SC-FC-HVAC System 2x13A-FC-BM (Stern-Dreieck-Anlauf) | 2545467 |
| SC-FC-HVAC System 3x13A-FC-BM (Stern-Dreieck-Anlauf) | 2545468 |
| SC-FC-HVAC System 4x13A-FC-BM (Stern-Dreieck-Anlauf) | 2545469 |

Differenzdruckerfassung

DDG (4-20mA)

| | |
|--|---------|
| Differenzdruck-Geber DDG 10 (4-20 mA) | 2136454 |
| Differenzdruck-Geber DDG 20 (4-20 mA) | 2136456 |
| Differenzdruck-Geber DDG 40 (4-20 mA) | 2136458 |
| Differenzdruck-Geber DDG 60 (4-20 mA) | 2136460 |
| Differenzdruck-Geber DDG 100 (4-20 mA) | 2211740 |

Motorschutz

Kaltleiter-Auslösegerät

| | |
|-------------------------|-----------|
| Kaltleiter-Auslösegerät | 509275993 |
|-------------------------|-----------|

Aufpreis für Kaltleiterfühler (Doppelpumpen)

| | |
|--|----------|
| Aufpreis für Kaltleiterfühler (Doppelpumpen) <7,5 kW | KLF_7_DP |
|--|----------|

Services

Die partnerschaftliche Zusammenarbeit mit Installateuren und Anlagenbauern hat bei Wilo lange Tradition. Ein wichtiger Teil unserer Partnerschaftsphilosophie ist der Wilo-Werkskundendienst. Zusammen entwickeln wir ein Servicekonzept, das zu Ihren individuellen Anforderungen passt – und sorgen mit unserem Knowhow und persönlicher Beratung dafür, dass Ihre Anlagen energieeffizient, betriebssicher und so kostengünstig wie möglich arbeiten. Dabei unterstützen unsere kompetenten Wilo-Service Techniker Sie schnell, zuverlässig und termintreu.

Empfohlene Serviceleistungen

| | |
|--|---------|
| Wilo-Live Assistent Service | 2216415 |
| Projektbetreuung Trockenläuferpumpen | 2219321 |
| Inbetriebnahme Trockenläuferpumpen | 2219391 |
| Wartung BASIC Trockenläuferpumpen | 2219531 |
| Instandhaltung COMFORT Trockenläuferpumpen | 2219493 |
| Instandhaltung PREMIUM Trockenläuferpumpen | 2219546 |

Weitere Serviceleistungen

| | |
|--|---------|
| Service Paket L Trockenläuferpumpen | 2219697 |
| Service Paket M Trockenläuferpumpen | 2219668 |
| Service Paket S Trockenläuferpumpen | 2219639 |
| Anschlussgarantie Trockenläuferpumpen | 2219590 |
| Installation Trockenläuferpumpen | 2219356 |
| Anlagenoptimierung Trockenläuferpumpen | 2219251 |
| Energy Solutions Trockenläuferpumpen | 2219240 |
| Reparatur Trockenläuferpumpen | 2219610 |