



Abbildung ähnlich

Datenblatt

Hydraulische Daten

Mindesteffizienzindex (MEI)	≥0.4
Max. Betriebsdruck p	10 bar
Maximaler Betriebsdruck P_N	10 bar
Min. Medientemperatur T_{min}	-20 °C
Max. Medientemperatur T_{max}	120 °C
Max. Umgebungstemperatur T_{max}	40 °C
Volumenstrom max Q_{max}	60,9 m ³ /h
Volumenstrom opt	36,9 m ³ /h
Förderhöhe max H_{max}	4,0 m
Förderhöhe opt	3,2 m
Höhe	4,0 m
Höhe	3.8
Höhe	3.1
Höhe	1.3

Motordaten

Netzanschluss	3~400 V, 50 Hz
Spannungstoleranz	±10 %
Motor-Effizienzklasse	IE2
Motornennleistung P_2	0,55 kW
Nennstrom I_N	1,45 A
Nennzahl n	1450 1/min
Leistungsfaktor $\cos \varphi$	0.71
Motorwirkungsgrad η_M 50%	72,4 %
Motorwirkungsgrad η_M 75%	78,5 %
Motorwirkungsgrad η_M 100%	78,5 %
Motorwicklung bis 3 kW	-
Motorwicklung ab 4 kW	-
Isolationsklasse	F
Schutzart Motor	IP55
Integrierter Motorvollschutz	-

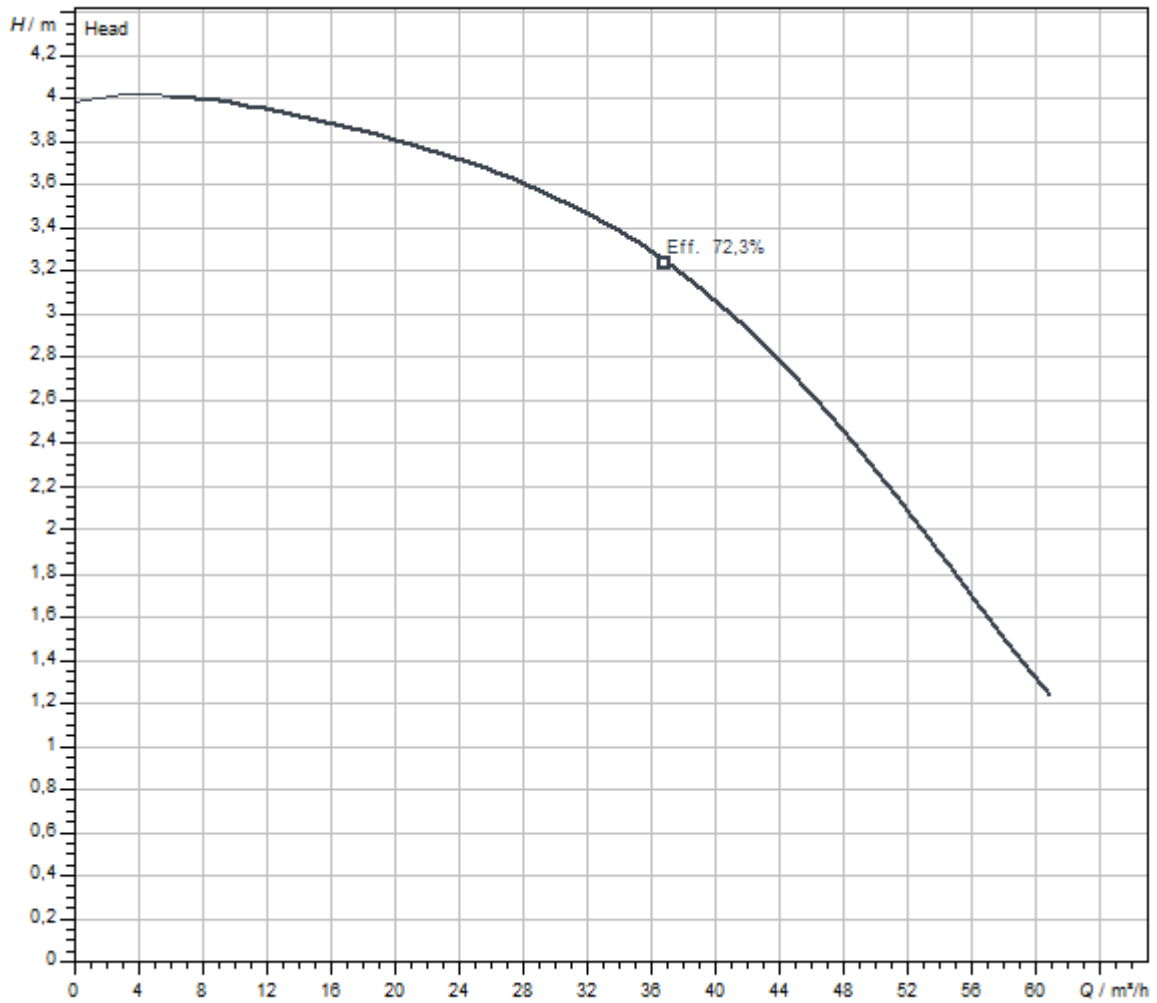
Werkstoffe

Pumpengehäuse	Grauguss
Laufgrad	PPE/PS-GF30
Welle	Edelstahl
Gleitringdichtung	Q1Q1X4GG
Laterne	Grauguss

Einbaumaße

Saugseitiger Rohranschluss <i>DN_s</i>	DN 80
Druckseitiger Rohranschluss <i>DN_d</i>	DN 80
Baulänge <i>l₀</i>	360 mm

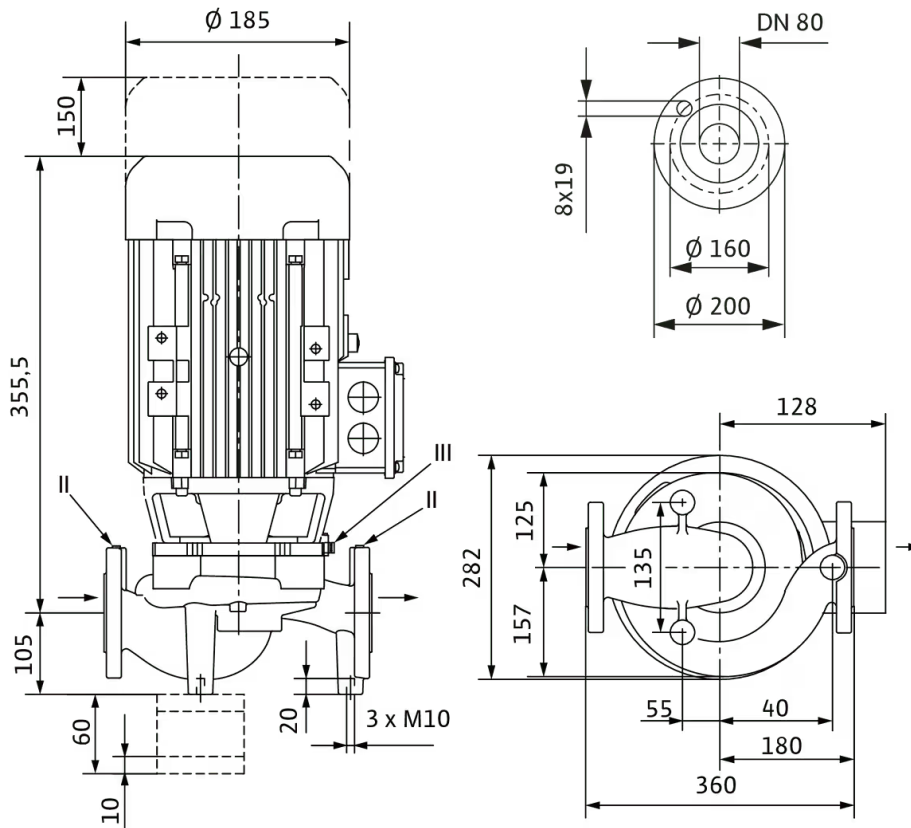
Kennlinien



Fördermedium	Water 100 %
Medientemperatur <i>T</i>	20,00 °C
Drehzahl im Betriebspunkt <i>n hydr. @ BP</i>	1.450 1/min
Laufreddurchmesser <i>d LR</i>	121 mm

Maße und Maßzeichnungen

VeroLine-IPL 80/120-0,55/4



Klemmenplan



Δ: Anschlussschema Dreieckschaltung

Y: Anschlussschema Sternschaltung

Motorschutzschalter bauseits erforderlich. Drehrichtung kontrollieren! Zur Drehrichtungsänderung zwei beliebige Phasen tauschen.

$P_2 \leq 3 \text{ kW}$ 3~400 V Y

3~230 V Δ

$P_2 \geq 4 \text{ kW}$ 3~690 V Y

3~400 V Δ

Nach Entfernen der Brücken ist Y-Δ-Anlauf möglich.

Bestellinformation

Produktdaten

Fabrikat	Wilo
Produktbezeichnung	VeroLine-IPL 80/120-0,55/4-S1
Artikelnummer	2163222
EAN Nummer	4048482611341
Farbe	Grün
Minimale Bestellmenge	1
Marktverfügbarkeit	2010-09-01

Verpackung

Verpackungsart	Karton
Verpackungseigenschaft	Transportverpackung
Anzahl pro Palette	1
Anzahl pro Layer	1

Maße und Gewichte

Längenmaß mit Verpackung	600 mm
Länge <i>L</i>	460,5 mm
Höhenmaß mit Verpackung	525 mm
Höhe <i>H</i>	360 mm
Breitenmaß mit Verpackung	400 mm
Breite <i>B</i>	282 mm
Gewicht brutto ca. <i>m</i>	41,8 kg
Gewicht netto ca. <i>m</i>	36,8 kg

Ausschreibungstext

Einstufige Trockenläufer-Kreiselpumpe in kompakter Inline-Bauform mit direkt angeflanschem Drehstrommotor und ungeteilte Welle oder mit Laterne und durch Kupplung starr verbundenem Norm- Motor (Ausführung N). Die Baureihe IPL ist für den Rohreinbau oder die Fundamentaufstellung geeignet. Konsolen sind als Zubehör erhältlich. Mit zwangsumfluteter, drehrichtungsunabhängiger Faltenbalg-Gleitringdichtung und kavitationsreduzierenden Kunststofflaufrad.

Flansche mit Druckmessanschlüssen R 1/8. Pumpengehäuse und Laterne sind kataphoresebeschichtet.

Der Motorklemmkasten kann aus Metall oder Kunststoff sein. Wenn ein Metallklemmkasten zwingend erforderlich ist, die entsprechende Sondervariante bestellen.

Betriebsdaten

Min. Medientemperatur T_{\min}	-20 °C
Max. Medientemperatur T_{\max}	120 °C
Min. Umgebungstemperatur T_{\min}	-15 °C
Max. Umgebungstemperatur T_{\max}	40 °C
Maximaler Betriebsdruck PN	10 bar
Mindesteffizienzindex (MEI)	≥ 0.4

Motordaten

Motor-Effizienzklasse	IE2
Netzanschluss	3~400 V, 50 Hz
Spannungstoleranz	± 10 %
Motornennleistung P_2	550 W
Nenn Drehzahl n	1450 1/min
Nennstrom I_N	1,45 A
Leistungsfaktor $\cos \varphi$	0.71
Motorwirkungsgrad η_M 50%	72,4 %
Motorwirkungsgrad η_M 75%	78,5 %
Motorwirkungsgrad η_M 100%	78,5 %
Isolationsklasse	F
Schutzart	IP55


Werkstoffe

Pumpengehäuse	Grauguss
Laufrad	PPE/PS-GF30
Welle	Edelstahl
Wellendichtung	Q1Q1X4GG
Laterne	Grauguss

Einbaumaße

Saugseitiger Rohranschluss DN_s	DN 80
Druckseitiger Rohranschluss DN_d	DN 80
Baulänge l_0	360 mm

Bestellinformationen

Fabrikat	Wilo
Produktbezeichnung	VeroLine-IPL 80/120-0,55/4-S1
Gewicht netto ca. m	36,8 kg
Artikelnummer	2163222 

Installationsart

Stufenlose Regelung differenzdruckabhängig SC-HVAC System

SC/SC-FC-HVAC system

SC-FC-HVAC System 1x1,6A-FC-WM (Direktanlauf)	2545426
SC-FC-HVAC System 2x1,6A-FC-WM (Direktanlauf)	2545427
SC-FC-HVAC System 3x1,6A-FC-WM (Direktanlauf)	2545428
SC-FC-HVAC System 4x1,6A-FC-WM (Direktanlauf)	2545429
SC-HVAC System 1x1,6A-WM (Direktanlauf)	2545310
SC-HVAC System 2x1,6A-WM (Direktanlauf)	2545311
SC-HVAC System 3x1,6A-WM (Direktanlauf)	2545312
SC-HVAC System 4x1,6A-WM (Direktanlauf)	2545313

Antenne GSM/GPRS

D-Netz-Dualband-Antenne mit 3 m Kabel	2533862
D-Netz-Triband-Antenne 10 m Kabel	2533863
D-Netz-Triband-Antenne 15 m Kabel	2533864

Außentemperaturfühler Pt 100

Außentemperaturfühler Pt 100	2533772
------------------------------	---------

Auswerter DDG

Auswerter DDG	2533770
---------------	---------

Kommunikationsmodul LON (SC)

Kommunikationsmodul LON (SC)	2538243
------------------------------	---------

SC-Kommunikationsmodul BACnet

SC-Kommunikationsmodul BACnet MS/TP (Slave)	2538242
---	---------

Kommunikationsmodul GSM (SC)

Kommunikationsmodul GSM (SC)	2542216
------------------------------	---------

Meldemodul Pumpe

Meldemodul Pumpe 1-2	2533812
Meldemodul Pumpe 3-6	2533836

Meldeplatine

Platine Option EXM SC Set	2119646
---------------------------	---------

DDG (4-20mA)

Differenzdruck-Geber DDG 10 (4-20 mA)	2136454
Differenzdruck-Geber DDG 100 (4-20 mA)	2211740
Differenzdruck-Geber DDG 20 (4-20 mA)	2136456
Differenzdruck-Geber DDG 40 (4-20 mA)	2136458
Differenzdruck-Geber DDG 60 (4-20 mA)	2136460

Kaltleiter-Auslösegerät

Kaltleiter-Auslösegerät	509275993
-------------------------	-----------

Stufenlose Regelung temperaturabhängig SC-HVAC System

SC/SC-FC-HVAC system

SC-FC-HVAC System 1x1,6A-FC-WM (Direktanlauf)	2545426
SC-FC-HVAC System 2x1,6A-FC-WM (Direktanlauf)	2545427
SC-FC-HVAC System 3x1,6A-FC-WM (Direktanlauf)	2545428
SC-FC-HVAC System 4x1,6A-FC-WM (Direktanlauf)	2545429
SC-HVAC System 1x1,6A-WM (Direktanlauf)	2545310
SC-HVAC System 2x1,6A-WM (Direktanlauf)	2545311
SC-HVAC System 3x1,6A-WM (Direktanlauf)	2545312
SC-HVAC System 4x1,6A-WM (Direktanlauf)	2545313

Antenne GSM/GPRS

D-Netz-Dualband-Antenne mit 3 m Kabel	2533862
D-Netz-Triband-Antenne 10 m Kabel	2533863
D-Netz-Triband-Antenne 15 m Kabel	2533864

Außentemperaturfühler Pt 100

Außentemperaturfühler Pt 100	2533772
------------------------------	---------

Kommunikationsmodul LON (SC)

Kommunikationsmodul LON (SC)	2538243
------------------------------	---------

SC-Kommunikationsmodul BACnet

SC-Kommunikationsmodul BACnet MS/TP (Slave)	2538242
---	---------

Kommunikationsmodul GSM (SC)

Kommunikationsmodul GSM (SC)	2542216
------------------------------	---------

Meldemodul Pumpe

Meldemodul Pumpe 1-2	2533812
Meldemodul Pumpe 3-6	2533836

Meldeplatine

Platine Option EXM SC Set	2119646
---------------------------	---------

Kaltleiter-Auslösegerät

Kaltleiter-Auslösegerät	509275993
-------------------------	-----------

Mechanisches Zubehör

Rohrmontage/Ausgleichsstücke

Adapter A80-50 Set, DN 80x50mm, PN 16	2085212
---------------------------------------	---------

Adapter A80-60 Set, DN 80x60mm, PN 16	2085213
---------------------------------------	---------

Adapter A80-10 Set, DN 80x10mm, PN 16	2085472
---------------------------------------	---------

Flansch-Zwischenstutzen F

Flansch-Zwischenstutzen F 30, DN 80x25mm, PN 10/16	110681991
--	-----------

Flansch-Zwischenstutzen F 42, DN 80x140mm, PN 10/16	2101158
---	---------

Wandmontage/Fundamentaufbau

Konsole Set

Konsole F 3-12 SET	2040967
--------------------	---------

Elektrisches Zubehör

Pumpensteuerung

Wilo-EFC

EFC0.55 3x380-480V 50/60Hz IP55	2193430
---------------------------------	---------

Pumpensteuerung/Zubehör

Antenne GSM/GPRS

D-Netz-Dualband-Antenne mit 3 m Kabel	2533862
D-Netz-Triband-Antenne 10 m Kabel	2533863
D-Netz-Triband-Antenne 15 m Kabel	2533864
SMA/FME-Adapter	2545548

GLT Basismodul

GLT-Basismodul	2533800
----------------	---------

CC-Kommunikationsmodul BACnet

CC-Kommunikationsmodul BACnet MS/TP (Slave)	2537050
CC-Kommunikationsmodul BACnet IP (Slave)	2537051

Kommunikationsmodul CC

CC-Kommunikationsmodul	2533850
------------------------	---------

Kommunikationsmodul GSM

GSM-Modul	2533861
-----------	---------

Kommunikationsmodul GSM (SC)

Kommunikationsmodul GSM (SC)	2542216
------------------------------	---------

Kommunikationsmodul LON

Kommunikationsmodul LON	2533868
-------------------------	---------

Kommunikationsmodul LON (SC)

Kommunikationsmodul LON (SC)	2538243
------------------------------	---------

Kommunikationsmodul ModBus

Kommunikationsmodul Modbus RTU	2533869
--------------------------------	---------

Kommunikationsmodul Profibus

Kommunikationsmodul Profibus DP	2533866
---------------------------------	---------

Verbindungskabel Steuermodule/Meldemodule

Verbindungskabel Steuermodule	2533790
Verbindungskabel Meldemodule	2533890

Auswerter DDG

Auswerter DDG	2533770
---------------	---------

Außentemperaturfühler Pt 100

Außentemperaturfühler Pt 100	2533772
------------------------------	---------

Ausgangsfiler EFC (150-500m Kabellänge)

Filter 2.4A sin IP54 Wilo-EFC	6084559
Filter 2.5A sin IP00 Wilo-EFC	6084574
Filter 2.5A sin IP20 Wilo-EFC	6084900

Meldemodul Pumpe

Meldemodul Pumpe 1-2	2533812
Meldemodul Pumpe 3-6	2533836

SC-Kommunikationsmodul BACnet

SC-Kommunikationsmodul BACnet MS/TP (Slave)	2538242
---	---------

Meldeplatine

Platine Option EXM SC Set	2119646
---------------------------	---------

Nachrüstsatz Signalwandler

Signalwandler 0-10 V / 0-20 mA	2534992
--------------------------------	---------

Temperaturmodul

Temperaturmodul für Systeme mit 4-6 Pumpen	2533771
Temperaturmodul für Systeme mit 1-3 Pumpen	2534991

Pumpensteuerung/Smart-Regelsystem

SC/SC-FC-HVAC system

SC-HVAC System 1x1,6A-WM (Direktanlauf)	2545310
SC-HVAC System 2x1,6A-WM (Direktanlauf)	2545311
SC-HVAC System 3x1,6A-WM (Direktanlauf)	2545312
SC-HVAC System 4x1,6A-WM (Direktanlauf)	2545313
SC-FC-HVAC System 1x1,6A-FC-WM (Direktanlauf)	2545426
SC-FC-HVAC System 2x1,6A-FC-WM (Direktanlauf)	2545427
SC-FC-HVAC System 3x1,6A-FC-WM (Direktanlauf)	2545428

SC-FC-HVAC System 4x1,6A-FC-WM (Direktanlauf)	2545429
---	---------

Differenzdruckerfassung

DDG (4-20mA)

Differenzdruck-Geber DDG 10 (4-20 mA)	2136454
Differenzdruck-Geber DDG 20 (4-20 mA)	2136456
Differenzdruck-Geber DDG 40 (4-20 mA)	2136458
Differenzdruck-Geber DDG 60 (4-20 mA)	2136460
Differenzdruck-Geber DDG 100 (4-20 mA)	2211740

Motorschutz

Kaltleiter-Auslösegerät

Kaltleiter-Auslösegerät	509275993
-------------------------	-----------

Aufpreis für Kaltleiterfühler (Einzelpumpen)

Aufpreis für Kaltleiterfühler <7,5 kW	KLF_7_EP
---------------------------------------	----------

Services

Die partnerschaftliche Zusammenarbeit mit Installateuren und Anlagenbauern hat bei Wilo lange Tradition. Ein wichtiger Teil unserer Partnerschaftsphilosophie ist der Wilo-Werkskundendienst. Zusammen entwickeln wir ein Servicekonzept, das zu Ihren individuellen Anforderungen passt – und sorgen mit unserem Knowhow und persönlicher Beratung dafür, dass Ihre Anlagen energieeffizient, betriebssicher und so kostengünstig wie möglich arbeiten. Dabei unterstützen unsere kompetenten Wilo-Service Techniker Sie schnell, zuverlässig und termintreu.

Empfohlene Serviceleistungen

Wilo-Live Assistent Service	2216415
Projektbetreuung Trockenläuferpumpen	2219321
Inbetriebnahme Trockenläuferpumpen	2219391
Wartung BASIC Trockenläuferpumpen	2219531
Instandhaltung COMFORT Trockenläuferpumpen	2219493
Instandhaltung PREMIUM Trockenläuferpumpen	2219546

Weitere Serviceleistungen

Service Paket L Trockenläuferpumpen	2219697
Service Paket M Trockenläuferpumpen	2219668
Service Paket S Trockenläuferpumpen	2219639
Anschlussgarantie Trockenläuferpumpen	2219590
Installation Trockenläuferpumpen	2219356
Anlagenoptimierung Trockenläuferpumpen	2219251
Energy Solutions Trockenläuferpumpen	2219240
Reparatur Trockenläuferpumpen	2219610