



Abbildung ähnlich

## Datenblatt

### Hydraulische Daten

Mindesteffizienzindex (MEI)	≥0.4
Max. Betriebsdruck $p$	10 bar
Maximaler Betriebsdruck $P_N$	10 bar
Min. Medientemperatur $T_{\min}$	-20 °C
Max. Medientemperatur $T_{\max}$	120 °C
Max. Umgebungstemperatur $T_{\max}$	40 °C
Volumenstrom max $Q_{\max}$	155,7 m <sup>3</sup> /h
Volumenstrom opt	94,3 m <sup>3</sup> /h
Förderhöhe max $H_{\max}$	24,1 m
Förderhöhe opt	20,6 m
Höhe	24,1 m

### Motordaten

Netzanschluss	3~400 V, 50 Hz
Spannungstoleranz	±10 %
Motor-Effizienzklasse	IE3
Motornennleistung $P_2$	5,5 kW
Nennstrom $I_N$	10 A
Nennzahl $n$	2900 1/min
Leistungsfaktor $\cos \varphi$	0.89
Motorwirkungsgrad $\eta_M$ 50%	86,7 %
Motorwirkungsgrad $\eta_M$ 75%	88,9 %
Motorwirkungsgrad $\eta_M$ 100%	89,2 %
Motorwicklung bis 3 kW	-
Motorwicklung ab 4 kW	-
Isolationsklasse	F
Schutzart Motor	IP55
Integrierter Motorvollschutz	-

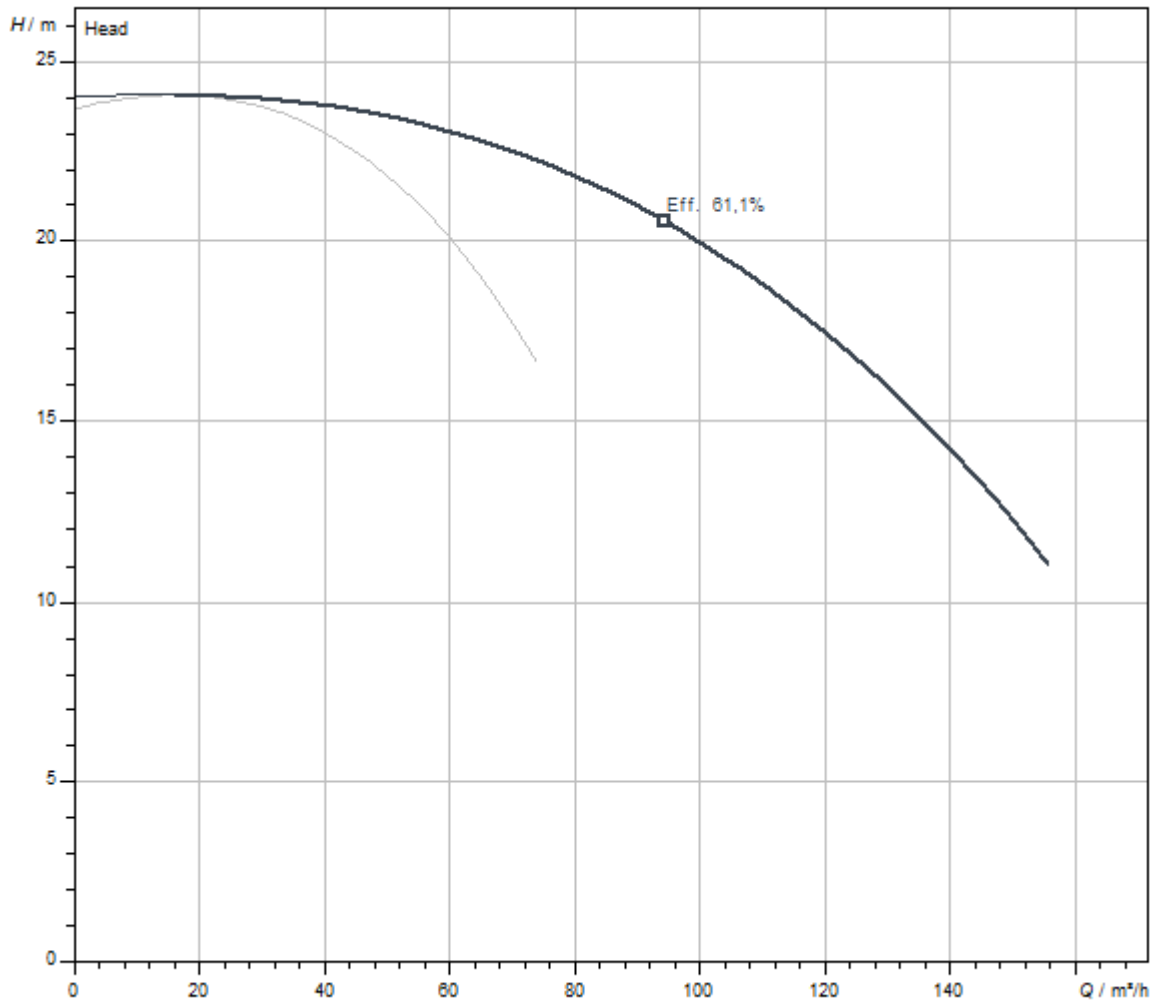
### Werkstoffe

Pumpengehäuse	Grauguss
Laufgrad	PPE/PS-GF30
Welle	Edelstahl
Gleitringdichtung	Q1Q1X4GG
Laterne	Grauguss

**Einbaumaße**

Saugseitiger Rohranschluss <i>DN<sub>s</sub></i>	DN 65
Druckseitiger Rohranschluss <i>DN<sub>d</sub></i>	DN 65
Baulänge <i>l<sub>0</sub></i>	430 mm

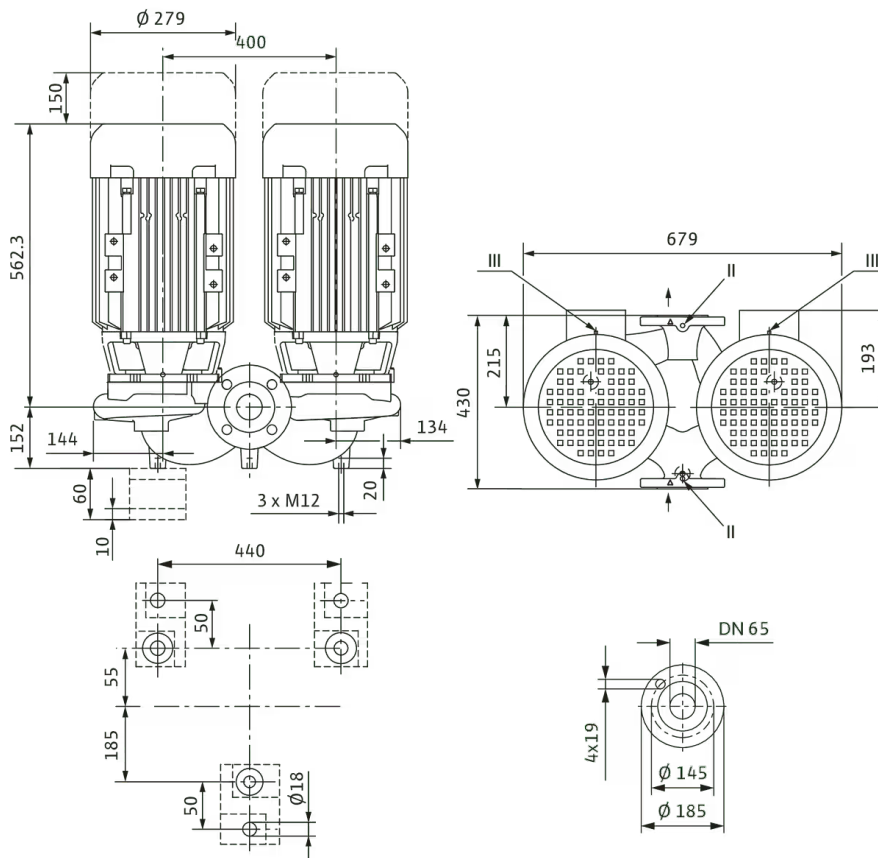
**Kennlinien**



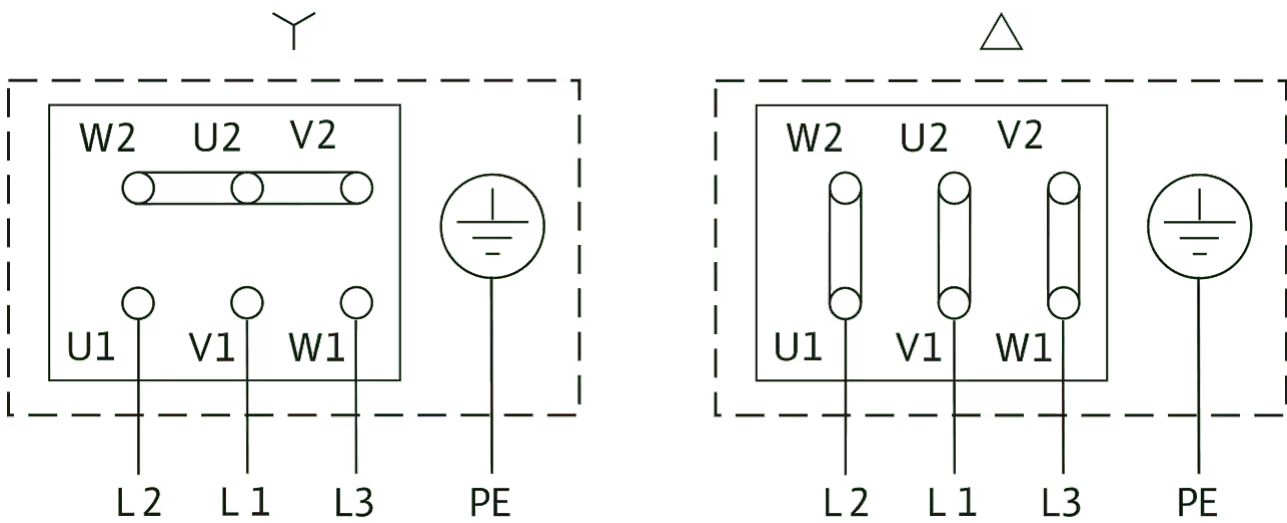
Fördermedium	Water 100 %
Medientemperatur <i>T</i>	20,00 °C
Drehzahl im Betriebspunkt <i>n hydr. @ BP</i>	2.900 1/min
Laufreddurchmesser <i>d LR</i>	134 mm

Maße und Maßzeichnungen

VeroTwin-DPL 65/165-5,5/2-S1



## Klemmenplan



Δ: Anschlussschema Dreieckschaltung

Y: Anschlussschema Sternschaltung

Motorschutzschalter bauseits erforderlich. Drehrichtung kontrollieren! Zur Drehrichtungsänderung zwei beliebige Phasen tauschen.

$P_2 \leq 3 \text{ kW}$  3~400 V Y

3~230 V Δ

$P_2 \geq 4 \text{ kW}$  3~690 V Y

3~400 V Δ

Nach Entfernen der Brücken ist Y-Δ-Anlauf möglich.

## Bestellinformation

### Produktdaten

Fabrikat	Wilo
Produktbezeichnung	VeroTwin-DPL 65/165-5,5/2-S1
Artikelnummer	<b>2167008</b>
EAN Nummer	4048482687872
Farbe	Grün
Minimale Bestellmenge	1
Marktverfügbarkeit	2014-09-01

### Verpackung

Verpackungsart	Europalette
Verpackungseigenschaft	Transportverpackung
Anzahl pro Palette	1
Anzahl pro Layer	1

### Maße und Gewichte

Längenmaß mit Verpackung	1200 mm
Länge <i>L</i>	714,3 mm
Höhenmaß mit Verpackung	574 mm
Höhe <i>H</i>	430 mm
Breitenmaß mit Verpackung	800 mm
Breite <i>B</i>	679 mm
Gewicht brutto ca. <i>m</i>	197,8 kg
Gewicht netto ca. <i>m</i>	170,8 kg

## Ausschreibungstext

Inline-Doppelpumpe mit zwei einstufigen Trockenläufer-Kreiselpumpen in gemeinsamen Gehäuse mit Umschaltklappe im Druckstutzen. Pumpe in kompakter Inline-Bauform mit direkt angeflanschten Drehstrommotor und ungeteilten Wellen oder mit Laternen und durch Kupplungen starr verbundenen Norm-Motoren (Ausführung N).

Die Baureihe DPL ist für den Rohreinbau oder die Fundamentaufstellung geeignet. Konsolen sind als Zubehör erhältlich. Mit zwangsumfluteten, drehrichtungsunabhängigen Faltenbalg-

Gleitringdichtungen und kavitationsreduzierenden Kunststofflaufrad.

Flansche mit Druckmessanschlüssen R 1/8. Pumpengehäuse und Laterne sind kataphoresebeschichtet.

Der Motorklemmkasten kann aus Metall oder Kunststoff sein. Wenn ein Metallklemmkasten zwingend erforderlich ist, die entsprechende Sondervariante bestellen.

### Betriebsdaten

Min. Medientemperatur $T_{\min}$	-20 °C
Max. Medientemperatur $T_{\max}$	120 °C
Min. Umgebungstemperatur $T_{\min}$	-15 °C
Max. Umgebungstemperatur $T_{\max}$	40 °C
Maximaler Betriebsdruck $P_N$	10 bar
Mindesteffizienzindex (MEI)	$\geq 0.4$

### Motordaten

Motor-Effizienzklasse	IE3
Netzanschluss	3~400 V, 50 Hz
Spannungstoleranz	$\pm 10$ %
Motornennleistung $P_2$	5500 W
Nenn Drehzahl $n$	2900 1/min
Nennstrom $I_N$	10 A
Leistungsfaktor $\cos \varphi$	0.89
Motorwirkungsgrad $\eta_M$ 50%	86,7 %
Motorwirkungsgrad $\eta_M$ 75%	88,9 %
Motorwirkungsgrad $\eta_M$ 100%	89,2 %
Isolationsklasse	F
Schutzart	IP55

### Werkstoffe

Pumpengehäuse	Grauguss
Laufrad	PPE/PS-GF30
Welle	Edelstahl
Wellendichtung	Q1Q1X4GG
Laterne	Grauguss

### Einbaumaße

Saugseitiger Rohranschluss $DN_s$	DN 65
Druckseitiger Rohranschluss $DN_d$	DN 65
Baulänge $l_0$	430 mm

### Bestellinformationen

Fabrikat	Wilo
Produktbezeichnung	VeroTwin-DPL 65/165-5,5/2-S1
Gewicht netto ca. $m$	170,8 kg
Artikelnummer	<b>2167008</b> 

## Installationsart

### Stufenlose Regelung differenzdruckabhängig CC-HVAC System

#### CC-HVAC-System

CC-HVAC-System 1x10A-T34-DOL-FC-WM	2527824
CC-HVAC-System 2x10A-T34-DOL-FC-WM	2527825
CC-HVAC-System 3x10A-T34-DOL-FC-WM	2527826
CC-HVAC-System 4x10A-T34-DOL-FC-WM	2527827

#### Antenne GSM/GPRS

D-Netz-Dualband-Antenne mit 3 m Kabel	2533862
D-Netz-Triband-Antenne 10 m Kabel	2533863
D-Netz-Triband-Antenne 15 m Kabel	2533864

#### Außentemperaturfühler Pt 100

Außentemperaturfühler Pt 100	2533772
------------------------------	---------

#### Auswerter DDG

Auswerter DDG	2533770
---------------	---------

#### GLT Basismodul

GLT-Basismodul	2533800
----------------	---------

#### CC-Kommunikationsmodul BACnet

CC-Kommunikationsmodul BACnet IP (Slave)	2537051
CC-Kommunikationsmodul BACnet MS/TP (Slave)	2537050

#### Kommunikationsmodul LON

Kommunikationsmodul LON	2533868
-------------------------	---------

#### Kommunikationsmodul ModBus

Kommunikationsmodul Modbus RTU	2533869
--------------------------------	---------

#### Kommunikationsmodul Profibus

Kommunikationsmodul Profibus DP	2533866
---------------------------------	---------

#### Kommunikationsmodul GSM

GSM-Modul	2533861
-----------	---------

#### Meldemodul Pumpe

Meldemodul Pumpe 1-2	2533812
----------------------	---------

Meldemodul Pumpe 3-6	2533836
<b>Nachrüstsatz Signalwandler</b>	
Signalwandler 0-10 V / 0-20 mA	2534992
<b>Verbindungskabel Steuermodule/Meldemodule</b>	
Verbindungskabel Steuermodule	2533790
Verbindungskabel Meldemodule	2533890
<b>DDG (4-20mA)</b>	
Differenzdruck-Geber DDG 10 (4-20 mA)	2136454
Differenzdruck-Geber DDG 100 (4-20 mA)	2211740
Differenzdruck-Geber DDG 20 (4-20 mA)	2136456
Differenzdruck-Geber DDG 40 (4-20 mA)	2136458
Differenzdruck-Geber DDG 60 (4-20 mA)	2136460
<b>Kaltleiter-Auslösegerät</b>	
Kaltleiter-Auslösegerät	509275993
<b>Stufenlose Regelung temperaturabhängig CC-HVAC System</b>	
<b>CC-HVAC-System</b>	
CC-HVAC-System 1x10A-T34-DOL-FC-WM	2527824
CC-HVAC-System 2x10A-T34-DOL-FC-WM	2527825
CC-HVAC-System 3x10A-T34-DOL-FC-WM	2527826
CC-HVAC-System 4x10A-T34-DOL-FC-WM	2527827
<b>Antenne GSM/GPRS</b>	
D-Netz-Dualband-Antenne mit 3 m Kabel	2533862
D-Netz-Triband-Antenne 10 m Kabel	2533863
D-Netz-Triband-Antenne 15 m Kabel	2533864
<b>Außentemperaturfühler Pt 100</b>	
Außentemperaturfühler Pt 100	2533772
<b>GLT Basismodul</b>	
GLT-Basismodul	2533800
<b>CC-Kommunikationsmodul BACnet</b>	
CC-Kommunikationsmodul BACnet IP (Slave)	2537051
CC-Kommunikationsmodul BACnet MS/TP (Slave)	2537050

### Kommunikationsmodul LON

Kommunikationsmodul LON	2533868
-------------------------	---------

### Kommunikationsmodul ModBus

Kommunikationsmodul Modbus RTU	2533869
--------------------------------	---------

### Kommunikationsmodul Profibus

Kommunikationsmodul Profibus DP	2533866
---------------------------------	---------

### Kommunikationsmodul GSM

GSM-Modul	2533861
-----------	---------

### Meldemodul Pumpe

Meldemodul Pumpe 1-2	2533812
----------------------	---------

Meldemodul Pumpe 3-6	2533836
----------------------	---------

### Nachrüstsatz Signalwandler

Signalwandler 0-10 V / 0-20 mA	2534992
--------------------------------	---------

### Temperaturmodul

Temperaturmodul für Systeme mit 1-3 Pumpen	2534991
--	---------

Temperaturmodul für Systeme mit 4-6 Pumpen	2533771
--	---------

### Verbindungskabel Steuermodule/Meldemodule

Verbindungskabel Steuermodule	2533790
-------------------------------	---------

Verbindungskabel Meldemodule	2533890
------------------------------	---------

### Kaltleiter-Auslösegerät

Kaltleiter-Auslösegerät	509275993
-------------------------	-----------

## Stufenlose Regelung differenzdruckabhängig SC-HVAC System

### SC/SC-FC-HVAC system

SC-FC-HVAC System 1x10A-FC-WM (Direktanlauf)	2545442
--	---------

SC-FC-HVAC System 1x13A-FC-BM (Stern-Dreieck-Anlauf)	2545466
--	---------

SC-FC-HVAC System 2x10A-FC-WM (Direktanlauf)	2545443
--	---------

SC-FC-HVAC System 2x13A-FC-BM (Stern-Dreieck-Anlauf)	2545467
--	---------

SC-FC-HVAC System 3x10A-FC-WM (Direktanlauf)	2545444
--	---------

SC-FC-HVAC System 3x13A-FC-BM (Stern-Dreieck-Anlauf)	2545468
--	---------

SC-FC-HVAC System 4x10A-FC-WM (Direktanlauf)	2545445
--	---------

SC-FC-HVAC System 4x13A-FC-BM (Stern-Dreieck-Anlauf)	2545469
--	---------

SC-HVAC System 1x10A-WM (Direktanlauf)	2545326
SC-HVAC System 1x13A-WM (Stern-Dreieck-Anlauf)	2545350
SC-HVAC System 2x10A-WM (Direktanlauf)	2545327
SC-HVAC System 2x13A-WM (Stern-Dreieck-Anlauf)	2545351
SC-HVAC System 3x10A-WM (Direktanlauf)	2545328
SC-HVAC System 3x13A-WM (Stern-Dreieck-Anlauf)	2545352
SC-HVAC System 4x10A-WM (Direktanlauf)	2545329
SC-HVAC System 4x13A-WM (Stern-Dreieck-Anlauf)	2545353

#### Antenne GSM/GPRS

D-Netz-Dualband-Antenne mit 3 m Kabel	2533862
D-Netz-Triband-Antenne 10 m Kabel	2533863
D-Netz-Triband-Antenne 15 m Kabel	2533864

#### Außentemperaturfühler Pt 100

Außentemperaturfühler Pt 100	2533772
------------------------------	---------

#### Auswerter DDG

Auswerter DDG	2533770
---------------	---------

#### Kommunikationsmodul LON (SC)

Kommunikationsmodul LON (SC)	2538243
------------------------------	---------

#### SC-Kommunikationsmodul BACnet

SC-Kommunikationsmodul BACnet MS/TP (Slave)	2538242
---	---------

#### Kommunikationsmodul GSM (SC)

Kommunikationsmodul GSM (SC)	2542216
------------------------------	---------

#### Meldemodul Pumpe

Meldemodul Pumpe 1-2	2533812
Meldemodul Pumpe 3-6	2533836

#### Meldeplatine

Platine Option EXM SC Set	2119646
---------------------------	---------

#### DDG (4-20mA)

Differenzdruck-Geber DDG 10 (4-20 mA)	2136454
Differenzdruck-Geber DDG 100 (4-20 mA)	2211740
Differenzdruck-Geber DDG 20 (4-20 mA)	2136456
Differenzdruck-Geber DDG 40 (4-20 mA)	2136458

Differenzdruck-Geber DDG 60 (4-20 mA)	2136460
---------------------------------------	---------

### Kaltleiter-Auslösegerät

Kaltleiter-Auslösegerät	509275993
-------------------------	-----------

## Stufenlose Regelung temperaturabhängig SC-HVAC System

### SC/SC-FC-HVAC system

SC-FC-HVAC System 1x10A-FC-WM (Direktanlauf)	2545442
SC-FC-HVAC System 1x13A-FC-BM (Stern-Dreieck-Anlauf)	2545466
SC-FC-HVAC System 2x10A-FC-WM (Direktanlauf)	2545443
SC-FC-HVAC System 2x13A-FC-BM (Stern-Dreieck-Anlauf)	2545467
SC-FC-HVAC System 3x10A-FC-WM (Direktanlauf)	2545444
SC-FC-HVAC System 3x13A-FC-BM (Stern-Dreieck-Anlauf)	2545468
SC-FC-HVAC System 4x10A-FC-WM (Direktanlauf)	2545445
SC-FC-HVAC System 4x13A-FC-BM (Stern-Dreieck-Anlauf)	2545469
SC-HVAC System 1x10A-WM (Direktanlauf)	2545326
SC-HVAC System 1x13A-WM (Stern-Dreieck-Anlauf)	2545350
SC-HVAC System 2x10A-WM (Direktanlauf)	2545327
SC-HVAC System 2x13A-WM (Stern-Dreieck-Anlauf)	2545351
SC-HVAC System 3x10A-WM (Direktanlauf)	2545328
SC-HVAC System 3x13A-WM (Stern-Dreieck-Anlauf)	2545352
SC-HVAC System 4x10A-WM (Direktanlauf)	2545329
SC-HVAC System 4x13A-WM (Stern-Dreieck-Anlauf)	2545353

### Antenne GSM/GPRS

D-Netz-Dualband-Antenne mit 3 m Kabel	2533862
D-Netz-Triband-Antenne 10 m Kabel	2533863
D-Netz-Triband-Antenne 15 m Kabel	2533864

### Außentemperaturfühler Pt 100

Außentemperaturfühler Pt 100	2533772
------------------------------	---------

### Kommunikationsmodul LON (SC)

Kommunikationsmodul LON (SC)	2538243
------------------------------	---------

### SC-Kommunikationsmodul BACnet

SC-Kommunikationsmodul BACnet MS/TP (Slave)	2538242
---	---------

### Kommunikationsmodul GSM (SC)

Kommunikationsmodul GSM (SC)	2542216
------------------------------	---------

### Meldemodul Pumpe

Meldemodul Pumpe 1-2	2533812
Meldemodul Pumpe 3-6	2533836

### Meldeplatine

Platine Option EXM SC Set	2119646
---------------------------	---------

### Kaltleiter-Auslösegerät

Kaltleiter-Auslösegerät	509275993
-------------------------	-----------

## Mechanisches Zubehör

### Rohrmontage/Ausgleichsstücke

#### Adapter Set Trockenläuferpumpen

Adapter A65-20 Set, DN 65x20mm, PN 16	2085470
Adapter A65-45 Set, DN 65x45mm, PN 16	2085471

#### Flansch-Zwischenstutzen F

Flansch-Zwischenstutzen F 10, DN 65x20mm, PN 10/16	110624195
Flansch-Zwischenstutzen F 11, DN 65x30mm, PN 10/16	110624390
Flansch-Zwischenstutzen F 28, DN 65x40mm, PN 10/16	110681590
Flansch-Zwischenstutzen F 29, DN 65x45mm, PN 10/16	110681796
Flansch-Zwischenstutzen F 41, DN 65x135mm, PN 10/16	2101157
Flansch-Zwischenstutzen F 9, DN 65x10mm, PN 10/16	110791690

### Wandmontage/Fundamentaufbau

#### Konsole Set

Konsole F 3-14 SET	2040968
--------------------	---------

### Wartung/Austausch

#### Blindflasche Trockenläufer

Blindflansch P228 Set	2040971
-----------------------	---------

## Elektrisches Zubehör

### Pumpensteuerung

#### Wilo-EFC

EFC4 3x380-480V 50/60Hz IP55	2193436
EFC5.5 3x380-480V 50/60Hz IP55	2193437

### Pumpensteuerung/Zubehör

#### Antenne GSM/GPRS

D-Netz-Dualband-Antenne mit 3 m Kabel	2533862
D-Netz-Triband-Antenne 10 m Kabel	2533863
D-Netz-Triband-Antenne 15 m Kabel	2533864
SMA/FME-Adapter	2545548

#### GLT Basismodul

GLT-Basismodul	2533800
----------------	---------

#### CC-Kommunikationsmodul BACnet

CC-Kommunikationsmodul BACnet MS/TP (Slave)	2537050
CC-Kommunikationsmodul BACnet IP (Slave)	2537051

#### Kommunikationsmodul CC

CC-Kommunikationsmodul	2533850
------------------------	---------

#### Kommunikationsmodul GSM

GSM-Modul	2533861
-----------	---------

#### Kommunikationsmodul GSM (SC)

Kommunikationsmodul GSM (SC)	2542216
------------------------------	---------

#### Kommunikationsmodul LON

Kommunikationsmodul LON	2533868
-------------------------	---------

#### Kommunikationsmodul LON (SC)

Kommunikationsmodul LON (SC)	2538243
------------------------------	---------

#### Kommunikationsmodul ModBus

Kommunikationsmodul Modbus RTU	2533869
--------------------------------	---------

#### Kommunikationsmodul Profibus

Kommunikationsmodul Profibus DP	2533866
---------------------------------	---------

**Verbindungskabel Steuermodule/Meldemodule**

Verbindungskabel Steuermodule	2533790
Verbindungskabel Meldemodule	2533890

**Auswerter DDG**

Auswerter DDG	2533770
---------------	---------

**Außentemperaturfühler Pt 100**

Außentemperaturfühler Pt 100	2533772
------------------------------	---------

**Ausgangsfilter EFC (150-500m Kabellänge)**

Filter 10A sin IP54 Wilo-EFC	6084562
Filter 10A sin IP00 Wilo-EFC	6084577
Filter 10A sin IP20 Wilo-EFC	6084903

**Ausgangsfilter EFC du/dt (bis zu 150m Kabellänge)**

Filter 40A du/dt IP54 Wilo-EFC	6084544
--------------------------------	---------

**Meldemodul Pumpe**

Meldemodul Pumpe 1-2	2533812
Meldemodul Pumpe 3-6	2533836

**SC-Kommunikationsmodul BACnet**

SC-Kommunikationsmodul BACnet MS/TP (Slave)	2538242
---	---------

**Meldeplatine**

Platine Option EXM SC Set	2119646
---------------------------	---------

**Nachrüstatz Signalwandler**

Signalwandler 0-10 V / 0-20 mA	2534992
--------------------------------	---------

**Temperaturmodul**

Temperaturmodul für Systeme mit 4-6 Pumpen	2533771
Temperaturmodul für Systeme mit 1-3 Pumpen	2534991

**Pumpensteuerung/Comfort-Regelsystem**

**CC-HVAC-System**

CC-HVAC-System 1x10A-T34-DOL-FC-WM	2527824
CC-HVAC-System 2x10A-T34-DOL-FC-WM	2527825
CC-HVAC-System 3x10A-T34-DOL-FC-WM	2527826

CC-HVAC-System 4x10A-T34-DOL-FC-WM

2527827

## Pumpensteuerung/Smart-Regelsystem

### SC/SC-FC-HVAC system

SC-HVAC System 1x10A-WM (Direktanlauf)	2545326
SC-HVAC System 2x10A-WM (Direktanlauf)	2545327
SC-HVAC System 3x10A-WM (Direktanlauf)	2545328
SC-HVAC System 4x10A-WM (Direktanlauf)	2545329
SC-HVAC System 1x13A-WM (Stern-Dreieck-Anlauf)	2545350
SC-HVAC System 2x13A-WM (Stern-Dreieck-Anlauf)	2545351
SC-HVAC System 3x13A-WM (Stern-Dreieck-Anlauf)	2545352
SC-HVAC System 4x13A-WM (Stern-Dreieck-Anlauf)	2545353
SC-FC-HVAC System 1x10A-FC-WM (Direktanlauf)	2545442
SC-FC-HVAC System 2x10A-FC-WM (Direktanlauf)	2545443
SC-FC-HVAC System 3x10A-FC-WM (Direktanlauf)	2545444
SC-FC-HVAC System 4x10A-FC-WM (Direktanlauf)	2545445
SC-FC-HVAC System 1x13A-FC-BM (Stern-Dreieck-Anlauf)	2545466
SC-FC-HVAC System 2x13A-FC-BM (Stern-Dreieck-Anlauf)	2545467
SC-FC-HVAC System 3x13A-FC-BM (Stern-Dreieck-Anlauf)	2545468
SC-FC-HVAC System 4x13A-FC-BM (Stern-Dreieck-Anlauf)	2545469

## Differenzdruckerfassung

### DDG (4-20mA)

Differenzdruck-Geber DDG 10 (4-20 mA)	2136454
Differenzdruck-Geber DDG 20 (4-20 mA)	2136456
Differenzdruck-Geber DDG 40 (4-20 mA)	2136458
Differenzdruck-Geber DDG 60 (4-20 mA)	2136460
Differenzdruck-Geber DDG 100 (4-20 mA)	2211740

## Motorschutz

### Kaltleiter-Auslösegerät

Kaltleiter-Auslösegerät	509275993
-------------------------	-----------

### Aufpreis für Kaltleiterfühler (Doppelpumpen)

Aufpreis für Kaltleiterfühler (Doppelpumpen) <7,5 kW	KLF_7_DP
--	----------

## Services

Die partnerschaftliche Zusammenarbeit mit Installateuren und Anlagenbauern hat bei Wilo lange Tradition. Ein wichtiger Teil unserer Partnerschaftsphilosophie ist der Wilo-Werkskundendienst. Zusammen entwickeln wir ein Servicekonzept, das zu Ihren individuellen Anforderungen passt – und sorgen mit unserem Knowhow und persönlicher Beratung dafür, dass Ihre Anlagen energieeffizient, betriebssicher und so kostengünstig wie möglich arbeiten. Dabei unterstützen unsere kompetenten Wilo-Service Techniker Sie schnell, zuverlässig und termintreu.

### Empfohlene Serviceleistungen

Wilo-Live Assistent Service	2216415
Projektbetreuung Trockenläuferpumpen	2219321
Inbetriebnahme Trockenläuferpumpen	2219391
Wartung BASIC Trockenläuferpumpen	2219531
Instandhaltung COMFORT Trockenläuferpumpen	2219493
Instandhaltung PREMIUM Trockenläuferpumpen	2219546

### Weitere Serviceleistungen

Service Paket L Trockenläuferpumpen	2219697
Service Paket M Trockenläuferpumpen	2219668
Service Paket S Trockenläuferpumpen	2219639
Anschlussgarantie Trockenläuferpumpen	2219590
Installation Trockenläuferpumpen	2219356
Anlagenoptimierung Trockenläuferpumpen	2219251
Energy Solutions Trockenläuferpumpen	2219240
Reparatur Trockenläuferpumpen	2219610