



## Datenblatt

### Hydraulische Daten

|                                     |        |
|-------------------------------------|--------|
| Maximaler Betriebsdruck $P_N$       | 16 bar |
| Min. Medientemperatur $T_{\min}$    | -20 °C |
| Max. Medientemperatur $T_{\max}$    | 140 °C |
| Min. Umgebungstemperatur $T_{\min}$ | 0 °C   |
| Max. Umgebungstemperatur $T_{\max}$ | 40 °C  |

### Motordaten

|                                |                   |
|--------------------------------|-------------------|
| Netzanschluss                  | 3~400 V, 50/60 Hz |
| Spannungstoleranz              | ±10 %             |
| Motornennleistung $P_2$        | 7,5 kW            |
| Motor-Effizienzklasse          | IE4               |
| Nennstrom $I_N$                | 13,5 A            |
| Nennzahl $n$                   | 2930 1/min        |
| Leistungsaufnahme $P_{1 \max}$ | 8400 W            |
| Leistungsfaktor $\cos \varphi$ | 0.90              |
| Isolationsklasse               | F                 |
| Schutzart Motor                | IP55              |

### Einbaumaße

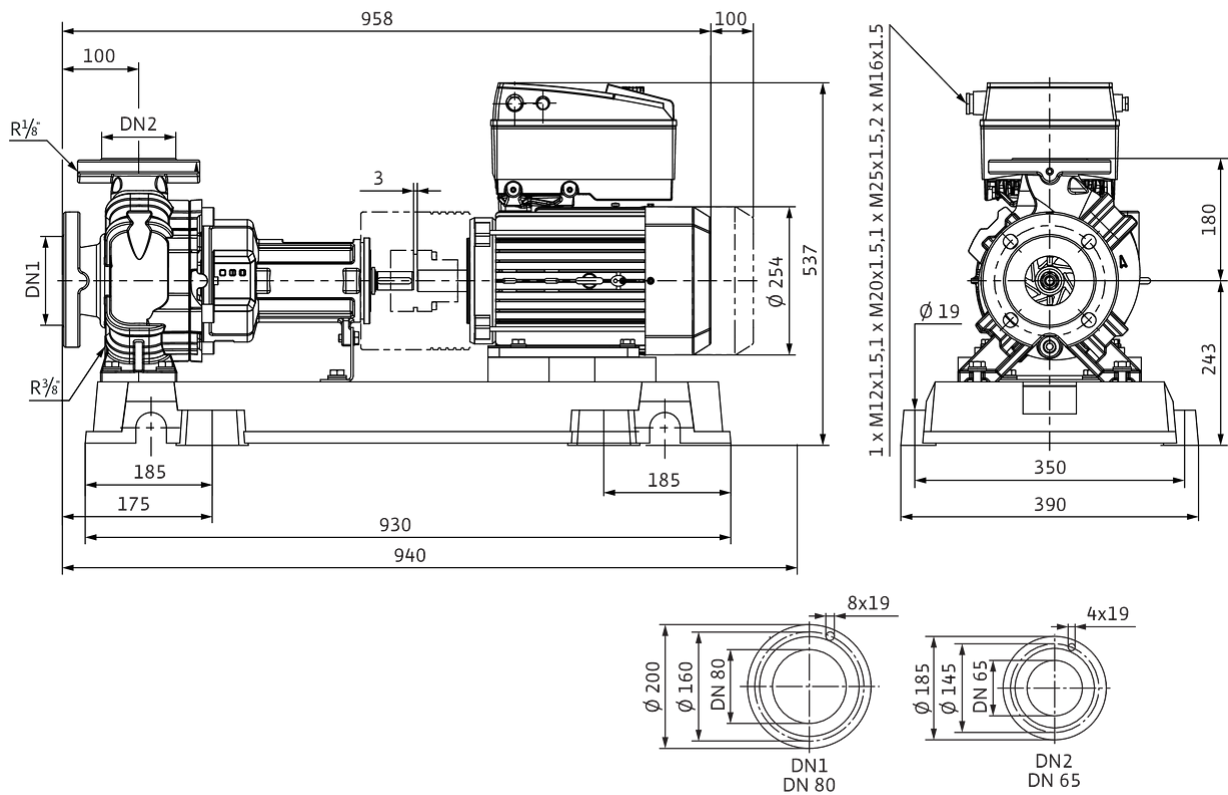
|                                    |       |
|------------------------------------|-------|
| Saugseitiger Rohranschluss $D_Ns$  | DN 80 |
| Druckseitiger Rohranschluss $D_Nd$ | DN 65 |

### Werkstoffe

|                   |           |
|-------------------|-----------|
| Pumpengehäuse     | Grauguss  |
| Laufgrad          | Grauguss  |
| Welle             | Edelstahl |
| Gleitringdichtung | AQ1EGG    |
| Laterne           | Grauguss  |

## Maße und Maßzeichnungen

### Yonos GIGA-N 65/125-7,5/2-P5-R1



## Bestellinformation

### Produktdaten

|                       |                                 |
|-----------------------|---------------------------------|
| Fabrikat              | Wilo                            |
| Produktbezeichnung    | Yonos GIGA-N 65/125-7,5/2-P5-R1 |
| Artikelnummer         | <b>6088951</b>                  |
| EAN Nummer            | 4062679030005                   |
| Farbe                 | Grün                            |
| Minimale Bestellmenge | 1                               |
| Marktverfügbarkeit    | 2020-09-18                      |

### Maße und Gewichte

|                             |         |
|-----------------------------|---------|
| Längenmaß mit Verpackung    | 1200 mm |
| Länge <i>L</i>              | 958 mm  |
| Höhenmaß mit Verpackung     | 677 mm  |
| Höhe <i>H</i>               | 537 mm  |
| Breitenmaß mit Verpackung   | 500 mm  |
| Breite <i>B</i>             | 390 mm  |
| Gewicht brutto ca. <i>m</i> | 158 kg  |
| Gewicht netto ca. <i>m</i>  | 147 kg  |

### Verpackung

|                        |                     |
|------------------------|---------------------|
| Verpackungsart         | Spezialpalette      |
| Verpackungseigenschaft | Transportverpackung |
| Anzahl pro Palette     | 1                   |
| Anzahl pro Layer       | 1                   |

## Ausschreibungstext

Einstufige Kreiselpumpe als Grundplattenpumpe nach EN 733, mit axialem Saugstutzen und radialem Druckstutzen, für Fundamentaufstellung. Pumpe mit Stützfuß und angeflanschem Lagerträger, Kupplung, Kupplungsschutz und Motor auf gemeinsamer Grundplatte montiert.

IEC-Motor mit 3 Kaltleiterfühlern. Wellenabdichtung durch drehrichtungsunabhängige Faltenbalg-Gleitringdichtung. Grauguss-Gehäuse, Edelstahl-Welle, Grauguss-Laufrad. Serienmäßige Kataphorese-Beschichtung aller medienberührten Gusskomponenten.

Mit integriertem Frequenzumformer zur elektronischen Regelung für u.a. konstanten Differenzdruck ( $\Delta p$ -c).

### Konstruktion

- > Einstufige Niederdruck-Kreiselpumpe
- > Spiralgehäuse mit Flansch- und Gehäuseabmessungen nach DIN EN 733, Flansche PN 16 - nach EN 1092-2
- > Pumpengehäuse und Druckdeckel serienmäßig mit Kataphoresebeschichtung
- > Zwangsumflutete, drehrichtungsunabhängige Faltenbalg-Gleitringdichtung und kavitationsreduzierendes Laufrad
- > Gleitringdichtung für Wasserförderung bis  $T=140\text{ °C}$ ; bis  $T_{\text{max}} = +40\text{ °C}$  ist eine Glykolbeimischung von 20 bis 40 % Volumenanteil zulässig

Kupplungsvarianten:

- > Ausbaukupplung (Standard)
- > Elastische Kupplung (Variante P5, gegen Minderpreis)

Laufradvarianten (gegen Mehrpreis):

- > Bronze
- > Edelstahl

### HINWEIS

Die Elastische Kupplung enthält kein Distanzstück.

Die Ausbaukupplung ist eine elastische Kupplung mit Distanzstück. Das Distanzstück reduziert die Wartungskosten und es entfällt eine erneute Motorausrichtung beim Wechsel der Gleitringdichtung.

### Serienmäßige Ausrüstung

Pumpendisplay zur Anzeige von:

- > Regelungsart  $\Delta p$ -c (Differenzdruck constant), PID-Regelung, n-constant (Steller)
- > Sollwert (z.B. Differenzdruck oder Drehzahl)
- > Fehler- und Warnmeldungen
- > Istwerte (z.B. Leistungsaufnahme, Istwert des Sensors)
- > Betriebsdaten (z.B. Betriebsstunden, Energieverbrauch)
- > Zustandsdaten (z.B. Zustand des SSM- und SBM-Relais)
- > Gerätedaten (z.B. Pumpenname)
- > Betriebsart (nur bei Hosenrohranwendung: Haupt-/Reservebetrieb, Parallelbetrieb)

Ein-Knopf-Handbedienebene für:

- > Pumpe Ein/Aus
- > Sollwert- bzw. Drehzahleinstellung
- > Wahl der Betriebs- und Regelungsart
- > Konfiguration der Betriebsparameter
- > Fehlerquittierung

### Zusatzfunktionen

- > Schnittstellen: Steuereingang "Vorrang AUS", Analogeingang 0-10 V, 2-10 V, 0-20 mA, 4-20 mA für Stellerbetrieb (DDC) oder zur Sollwert-Fernverstellung, IR-Schnittstelle zur drahtlosen Kommunikation mit Bedien- und Service-Gerät Wilo-IR-Monitor/IR-Stick, Steckplatz für Wilo IF-Module zur Anbindung an die Gebäudeautomation, konfigurierbare, potentialfreie Stör- und Betriebs-/Bereitschaftsmeldung
- > Integriertes Doppelpumpenmanagement bei Hosenrohrinstallation
- > Integrierter Motorvollschutz (KLF) mit Auslöseelektronik
- > Unterschiedliche Betriebsarten für Heizungsanwendung (HV) oder Klimaanlage (AC)
- > Zugriffssperre an der Pumpe
- > Unterschiedliche Bedienebenen: Standard/Service

### Zubehör

- > IR-Stick
- > IF-Modul PLR
- > IF-Modul LON
- > IF-Modul Modbus
- > IF-Modul BACnet
- > IF-Modul CAN
- > Differenzdruckgeber (DDG)-Sets 0-10 V für Pumpen in der Ausführung ...-R1

### Werkstoffe

|                |           |
|----------------|-----------|
| Pumpengehäuse  | Grauguss  |
| Laufrad        | Grauguss  |
| Laterne        | Grauguss  |
| Welle          | Edelstahl |
| Wellendichtung | AQ1EGG    |

### Betriebsdaten

|                                     |            |
|-------------------------------------|------------|
| Min. Medientemperatur $T_{\min}$    | -20 °C     |
| Max. Medientemperatur $T_{\max}$    | 140 °C     |
| Maximaler Betriebsdruck $p$         | 16,0 bar   |
| Max. Umgebungstemperatur $T_{\max}$ | 40 °C      |
| Mindesteffizienzindex (MEI)         | $\geq 0.4$ |


### Motordaten

|                                |                   |
|--------------------------------|-------------------|
| Netzanschluss                  | 3~400 V, 50/60 Hz |
| Spannungstoleranz              | $\pm 10$ %        |
| Motor-Effizienzklasse          | IE4               |
| Motornennleistung $P_2$        | 7500 W            |
| Nennrehzahl $n$                | 2930 1/min        |
| Nennstrom $I_N$                | 13,5 A            |
| Leistungsfaktor $\cos \varphi$ | 0.90              |
| Schutzart                      | IP55              |
| Isolationsklasse               | F                 |

### Einbaumaße

|                                   |       |
|-----------------------------------|-------|
| Saugseitiger Rohranschluss $DNs$  | DN 80 |
| Druckseitiger Rohranschluss $DNd$ | DN 65 |

### Bestellinformationen

|                       |  |
|-----------------------|--|
| Fabrikat              | Wilo   |
| Gewicht netto ca. $m$ | 147 kg   |
| Produktbezeichnung    | Yonos GIGA-N 65/125-7,5/2-P5-R1  |
| Artikelnummer         | <b>6088951</b>  |

## Installationsart

### Stufenlose Regelung differenzdruckabhängig SC-HVAC System

#### SC/SC-FC-HVAC system

|  |         |
|--|---------|
| SC-FC-HVAC System 1x16A-FC-BM (Direktanlauf)         | 2545450 |
| SC-FC-HVAC System 1x16A-FC-BM (Stern-Dreieck-Anlauf) | 2545470 |
| SC-FC-HVAC System 2x16A-FC-BM (Direktanlauf)         | 2545451 |
| SC-FC-HVAC System 2x16A-FC-BM (Stern-Dreieck-Anlauf) | 2545471 |
| SC-FC-HVAC System 3x16A-FC-BM (Direktanlauf)         | 2545452 |
| SC-FC-HVAC System 3x16A-FC-BM (Stern-Dreieck-Anlauf) | 2545472 |
| SC-FC-HVAC System 4x16A-FC-BM (Direktanlauf)         | 2545453 |
| SC-FC-HVAC System 4x16A-FC-BM (Stern-Dreieck-Anlauf) | 2545473 |
| SC-HVAC System 1x16A-WM (Direktanlauf)               | 2545334 |
| SC-HVAC System 1x16A-WM (Stern-Dreieck-Anlauf)       | 2545354 |
| SC-HVAC System 2x16A-WM (Direktanlauf)               | 2545335 |
| SC-HVAC System 2x16A-WM (Stern-Dreieck-Anlauf)       | 2545355 |
| SC-HVAC System 3x16A-WM (Direktanlauf)               | 2545336 |
| SC-HVAC System 3x16A-WM (Stern-Dreieck-Anlauf)       | 2545356 |
| SC-HVAC System 4x16A-WM (Direktanlauf)               | 2545337 |
| SC-HVAC System 4x16A-WM (Stern-Dreieck-Anlauf)       | 2545357 |

#### Antenne GSM/GPRS

|                                       |         |
|---------------------------------------|---------|
| D-Netz-Dualband-Antenne mit 3 m Kabel | 2533862 |
| D-Netz-Triband-Antenne 10 m Kabel     | 2533863 |
| D-Netz-Triband-Antenne 15 m Kabel     | 2533864 |

#### Außentemperaturfühler Pt 100

|                              |         |
|------------------------------|---------|
| Außentemperaturfühler Pt 100 | 2533772 |
|------------------------------|---------|

#### Auswerter DDG

|               |         |
|---------------|---------|
| Auswerter DDG | 2533770 |
|---------------|---------|

#### Kommunikationsmodul LON (SC)

|                              |         |
|------------------------------|---------|
| Kommunikationsmodul LON (SC) | 2538243 |
|------------------------------|---------|

#### SC-Kommunikationsmodul BACnet

|   |         |
|---|---------|
| SC-Kommunikationsmodul BACnet MS/TP (Slave) | 2538242 |
|---|---------|

#### Kommunikationsmodul GSM (SC)

|  |  |
|--|--|
|  |  |
|--|--|

|  |           |
|--|-----------|
| Kommunikationsmodul GSM (SC)                                 | 2542216   |
| <b>Meldemodul Pumpe</b>                                      |           |
| Meldemodul Pumpe 1-2   | 2533812   |
| Meldemodul Pumpe 3-6   | 2533836   |
| <b>Meldeplatine</b>  |           |
| Platine Option EXM SC Set                                    | 2119646   |
| <b>Messumformer DDG</b>                                      |           |
| Messumformer DDG   | 501771990 |
| <b>Netzgerät DDG</b>   |           |
| Netzgerät DDG  | 501865293 |
| <b>Kaltleiter-Auslösegerät</b>                               |           |
| Kaltleiter-Auslösegerät                                      | 509275993 |
| <b>Stufenlose Regelung temperaturabhängig SC-HVAC System</b> |           |
| <b>SC/SC-FC-HVAC system</b>                                  |           |
| SC-FC-HVAC System 1x16A-FC-BM (Direktanlauf)                 | 2545450   |
| SC-FC-HVAC System 1x16A-FC-BM (Stern-Dreieck-Anlauf)         | 2545470   |
| SC-FC-HVAC System 2x16A-FC-BM (Direktanlauf)                 | 2545451   |
| SC-FC-HVAC System 2x16A-FC-BM (Stern-Dreieck-Anlauf)         | 2545471   |
| SC-FC-HVAC System 3x16A-FC-BM (Direktanlauf)                 | 2545452   |
| SC-FC-HVAC System 3x16A-FC-BM (Stern-Dreieck-Anlauf)         | 2545472   |
| SC-FC-HVAC System 4x16A-FC-BM (Direktanlauf)                 | 2545453   |
| SC-FC-HVAC System 4x16A-FC-BM (Stern-Dreieck-Anlauf)         | 2545473   |
| SC-HVAC System 1x16A-WM (Direktanlauf)                       | 2545334   |
| SC-HVAC System 1x16A-WM (Stern-Dreieck-Anlauf)               | 2545354   |
| SC-HVAC System 2x16A-WM (Direktanlauf)                       | 2545335   |
| SC-HVAC System 2x16A-WM (Stern-Dreieck-Anlauf)               | 2545355   |
| SC-HVAC System 3x16A-WM (Direktanlauf)                       | 2545336   |
| SC-HVAC System 3x16A-WM (Stern-Dreieck-Anlauf)               | 2545356   |
| SC-HVAC System 4x16A-WM (Direktanlauf)                       | 2545337   |
| SC-HVAC System 4x16A-WM (Stern-Dreieck-Anlauf)               | 2545357   |
| <b>Antenne GSM/GPRS</b>                                      |           |
| D-Netz-Dualband-Antenne mit 3 m Kabel                        | 2533862   |
| D-Netz-Triband-Antenne 10 m Kabel                            | 2533863   |

|   |           |
|---|-----------|
| D-Netz-Triband-Antenne 15 m Kabel           | 2533864   |
| <b>Außentemperaturfühler Pt 100</b>         |           |
| Außentemperaturfühler Pt 100                | 2533772   |
| <b>Kommunikationsmodul LON (SC)</b>         |           |
| Kommunikationsmodul LON (SC)                | 2538243   |
| <b>SC-Kommunikationsmodul BACnet</b>        |           |
| SC-Kommunikationsmodul BACnet MS/TP (Slave) | 2538242   |
| <b>Kommunikationsmodul GSM (SC)</b>         |           |
| Kommunikationsmodul GSM (SC)                | 2542216   |
| <b>Meldemodul Pumpe</b>                     |           |
| Meldemodul Pumpe 1-2                        | 2533812   |
| Meldemodul Pumpe 3-6                        | 2533836   |
| <b>Meldeplatine</b>                         |           |
| Platine Option EXM SC Set                   | 2119646   |
| <b>Kaltleiter-Auslösegerät</b>              |           |
| Kaltleiter-Auslösegerät                     | 509275993 |

## Elektrisches Zubehör

### Pumpensteuerung/Zubehör

#### Antenne GSM/GPRS

|                                       |         |
|---------------------------------------|---------|
| D-Netz-Dualband-Antenne mit 3 m Kabel | 2533862 |
| D-Netz-Triband-Antenne 10 m Kabel     | 2533863 |
| D-Netz-Triband-Antenne 15 m Kabel     | 2533864 |
| SMA/FME-Adapter                       | 2545548 |

#### GLT Basismodul

|                |         |
|----------------|---------|
| GLT-Basismodul | 2533800 |
|----------------|---------|

#### CC-Kommunikationsmodul BACnet

|   |         |
|---|---------|
| CC-Kommunikationsmodul BACnet MS/TP (Slave) | 2537050 |
| CC-Kommunikationsmodul BACnet IP (Slave)    | 2537051 |

#### Kommunikationsmodul GSM

|           |         |
|-----------|---------|
| GSM-Modul | 2533861 |
|-----------|---------|

#### Kommunikationsmodul GSM (SC)

|                              |         |
|------------------------------|---------|
| Kommunikationsmodul GSM (SC) | 2542216 |
|------------------------------|---------|

#### Kommunikationsmodul LON

|                         |         |
|-------------------------|---------|
| Kommunikationsmodul LON | 2533868 |
|-------------------------|---------|

#### Kommunikationsmodul LON (SC)

|                              |         |
|------------------------------|---------|
| Kommunikationsmodul LON (SC) | 2538243 |
|------------------------------|---------|

#### Kommunikationsmodul ModBus

|                                |         |
|--------------------------------|---------|
| Kommunikationsmodul Modbus RTU | 2533869 |
|--------------------------------|---------|

#### Kommunikationsmodul Profibus

|                                 |         |
|---------------------------------|---------|
| Kommunikationsmodul Profibus DP | 2533866 |
|---------------------------------|---------|

#### Verbindungskabel Steuermodule/Meldemodule

|                               |         |
|-------------------------------|---------|
| Verbindungskabel Steuermodule | 2533790 |
| Verbindungskabel Meldemodule  | 2533890 |

#### DDC-Steuermodul

|                 |         |
|-----------------|---------|
| Steuermodul DDC | 2533795 |
|-----------------|---------|

#### Auswerter DDG

|               |         |
|---------------|---------|
| Auswerter DDG | 2533770 |
|---------------|---------|

### Außentemperaturfühler Pt 100

|                              |         |
|------------------------------|---------|
| Außentemperaturfühler Pt 100 | 2533772 |
|------------------------------|---------|

### Steuermodul Pumpe

|                       |         |
|-----------------------|---------|
| Steuermodul Pumpe 1-2 | 2533712 |
| Steuermodul Pumpe 3-4 | 2533734 |

### Meldemodul Pumpe

|                      |         |
|----------------------|---------|
| Meldemodul Pumpe 1-2 | 2533812 |
| Meldemodul Pumpe 3-6 | 2533836 |

### SC-Kommunikationsmodul BACnet

|   |         |
|---|---------|
| SC-Kommunikationsmodul BACnet MS/TP (Slave) | 2538242 |
|---|---------|

### Meldeplatine

|                           |         |
|---------------------------|---------|
| Platine Option EXM SC Set | 2119646 |
|---------------------------|---------|

### Nachrüstset Signalwandler

|                                |         |
|--------------------------------|---------|
| Signalwandler 0-10 V / 0-20 mA | 2534992 |
|--------------------------------|---------|

### Temperaturmodul

|  |         |
|--|---------|
| Temperaturmodul für Systeme mit 4-6 Pumpen | 2533771 |
| Temperaturmodul für Systeme mit 1-3 Pumpen | 2534991 |

## Pumpensteuerung/Smart-Regelsystem

### SC/SC-FC-HVAC system

|  |         |
|--|---------|
| SC-HVAC System 1x16A-WM (Direktanlauf)         | 2545334 |
| SC-HVAC System 2x16A-WM (Direktanlauf)         | 2545335 |
| SC-HVAC System 3x16A-WM (Direktanlauf)         | 2545336 |
| SC-HVAC System 4x16A-WM (Direktanlauf)         | 2545337 |
| SC-HVAC System 1x16A-WM (Stern-Dreieck-Anlauf) | 2545354 |
| SC-HVAC System 2x16A-WM (Stern-Dreieck-Anlauf) | 2545355 |
| SC-HVAC System 3x16A-WM (Stern-Dreieck-Anlauf) | 2545356 |
| SC-HVAC System 4x16A-WM (Stern-Dreieck-Anlauf) | 2545357 |
| SC-FC-HVAC System 1x16A-FC-BM (Direktanlauf)   | 2545450 |
| SC-FC-HVAC System 2x16A-FC-BM (Direktanlauf)   | 2545451 |
| SC-FC-HVAC System 3x16A-FC-BM (Direktanlauf)   | 2545452 |
| SC-FC-HVAC System 4x16A-FC-BM (Direktanlauf)   | 2545453 |

|  |         |
|--|---------|
| SC-FC-HVAC System 1x16A-FC-BM (Stern-Dreieck-Anlauf) | 2545470 |
| SC-FC-HVAC System 2x16A-FC-BM (Stern-Dreieck-Anlauf) | 2545471 |
| SC-FC-HVAC System 3x16A-FC-BM (Stern-Dreieck-Anlauf) | 2545472 |
| SC-FC-HVAC System 4x16A-FC-BM (Stern-Dreieck-Anlauf) | 2545473 |

## Pumpensteuerung/Schnittstellenmodul

### IF-Module Trockenläuferpumpen

|                       |         |
|-----------------------|---------|
| IF-Modul LON          | 2022530 |
| IF-Modul PLR          | 2035069 |
| IF-Modul CANopen      | 2085044 |
| IF-Modul Modbus RTU   | 2097809 |
| IF-Modul BACnet MS/TP | 2097811 |

## Differenzdruckerfassung

### DDG (0-10V)

|   |         |
|---|---------|
| Differenzdruck-Geber DDG 40-14 (0-10 V) | 2211993 |
|---|---------|

### Netzgerät DDG

|               |           |
|---------------|-----------|
| Netzgerät DDG | 501865293 |
|---------------|-----------|

### Messumformer DDG

|                  |           |
|------------------|-----------|
| Messumformer DDG | 501771990 |
|------------------|-----------|

## Motorschutz

### Kaltleiter-Auslösegerät

|                         |           |
|-------------------------|-----------|
| Kaltleiter-Auslösegerät | 509275993 |
|-------------------------|-----------|

## Services

Die partnerschaftliche Zusammenarbeit mit Installateuren und Anlagenbauern hat bei Wilo lange Tradition. Ein wichtiger Teil unserer Partnerschaftsphilosophie ist der Wilo-Werkskundendienst. Zusammen entwickeln wir ein Servicekonzept, das zu Ihren individuellen Anforderungen passt – und sorgen mit unserem Knowhow und persönlicher Beratung dafür, dass Ihre Anlagen energieeffizient, betriebssicher und so kostengünstig wie möglich arbeiten. Dabei unterstützen unsere kompetenten Wilo-Service Techniker Sie schnell, zuverlässig und termintreu.

### Empfohlene Serviceleistungen

|   |         |
|---|---------|
| Projektbetreuung Norm-/SCP-Pumpen       | 2219322 |
| Inbetriebnahme Norm-/SCP-Pumpen         | 2160452 |
| Wartung BASIC NORM-/SCP-Pumpen          | 2160467 |
| Instandhaltung COMFORT NORM-/SCP-Pumpen | 2160482 |

### Weitere Serviceleistungen

|                                     |         |
|-------------------------------------|---------|
| Service Paket L Norm-/SCP-Pumpen    | 2219698 |
| Service Paket M Norm-/SCP-Pumpen    | 2219669 |
| Service Paket S Norm-/SCP-Pumpen    | 2219640 |
| Wilo-Live Assistent Service         | 2216415 |
| Anschlussgarantie Norm-/SCP-Pumpen  | 2219591 |
| Installation Norm-/SCP-Pumpen       | 2219357 |
| Anlagenoptimierung Norm-/SCP-Pumpen | 2219252 |
| Energy Solutions Norm-/SCP-Pumpen   | 2219287 |
| Reparatur Norm-/SCP-Pumpen          | 2219611 |