



Datenblatt

Hydraulische Daten

Maximaler Betriebsdruck P_N	16 bar
Min. Medientemperatur T_{\min}	-20 °C
Max. Medientemperatur T_{\max}	140 °C
Min. Umgebungstemperatur T_{\min}	0 °C
Max. Umgebungstemperatur T_{\max}	40 °C

Motordaten

Netzanschluss	3~400 V, 50/60 Hz
Spannungstoleranz	±10 %
Motornennleistung P_2	7,5 kW
Motor-Effizienzklasse	IE4
Nennstrom I_N	13,9 A
Nennzahl n	2930 1/min
Leistungsaufnahme $P_{1 \max}$	8700 W
Leistungsfaktor $\cos \varphi$	0.90
Isolationsklasse	F
Schutzart Motor	IP55

Einbaumaße

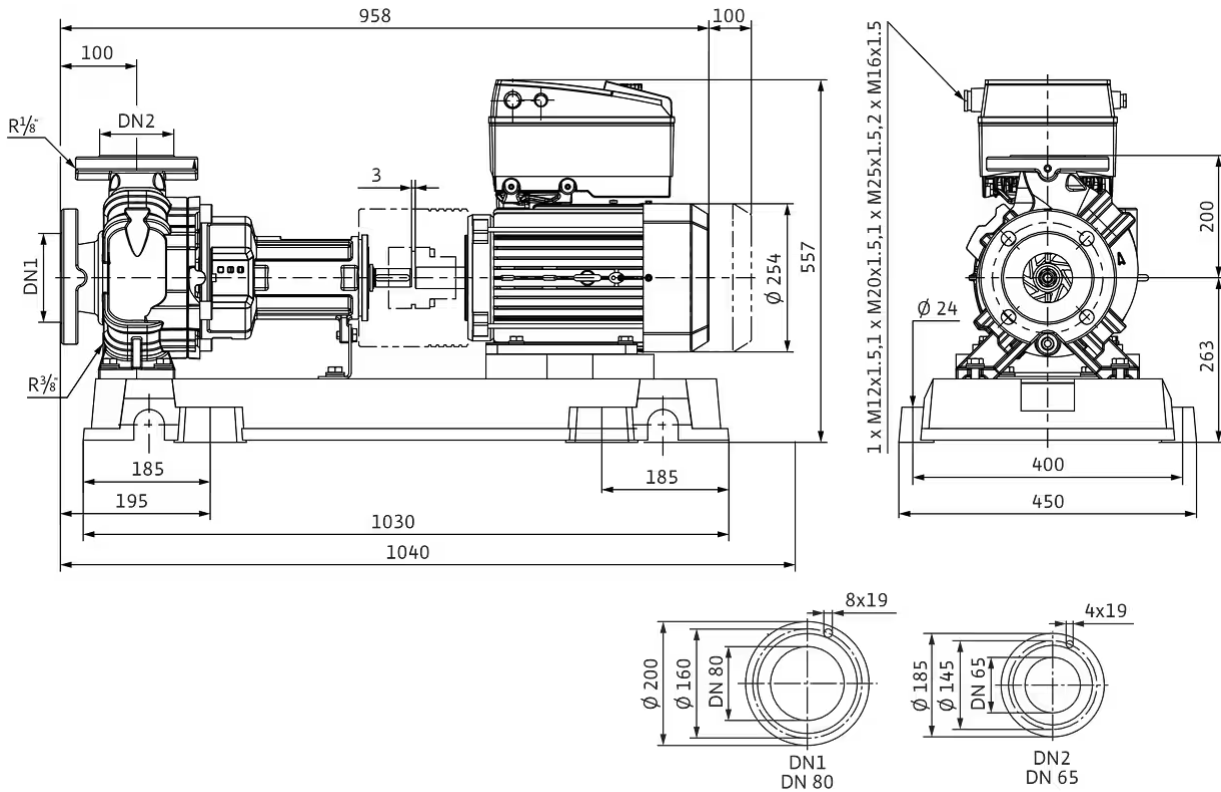
Saugseitiger Rohranschluss D_Ns	DN 80
Druckseitiger Rohranschluss D_Nd	DN 65

Werkstoffe

Pumpengehäuse	Grauguss
Laufgrad	Grauguss
Welle	Edelstahl
Gleitringdichtung	AQ1EGG
Laterne	Grauguss

Maße und Maßzeichnungen

Yonos GIGA-N 65/160-7,5/2-P5-R1



Bestellinformation

Produktdaten

Fabrikat	Wilo
Produktbezeichnung	Yonos GIGA-N 65/160-7,5/2-P5-R1
Artikelnummer	6088955
EAN Nummer	4062679030029
Farbe	Grün
Minimale Bestellmenge	1
Marktverfügbarkeit	2020-09-18

Maße und Gewichte

Längenmaß mit Verpackung	1200 mm
Länge <i>L</i>	1040 mm
Höhenmaß mit Verpackung	697 mm
Höhe <i>H</i>	557 mm
Breitenmaß mit Verpackung	500 mm
Breite <i>B</i>	450 mm
Gewicht brutto ca. <i>m</i>	185 kg
Gewicht netto ca. <i>m</i>	174 kg

Verpackung

Verpackungsart	Spezialpalette
Verpackungseigenschaft	Transportverpackung
Anzahl pro Palette	1
Anzahl pro Layer	1

Ausschreibungstext

Einstufige Kreiselpumpe als Grundplattenpumpe nach EN 733, mit axialem Saugstutzen und radialem Druckstutzen, für Fundamentaufstellung. Pumpe mit Stützfuß und angeflanschem Lagerträger, Kupplung, Kupplungsschutz und Motor auf gemeinsamer Grundplatte montiert.

IEC-Motor mit 3 Kaltleiterfühlern. Wellenabdichtung durch drehrichtungsunabhängige Faltenbalg-Gleitringdichtung. Grauguss-Gehäuse, Edelstahl-Welle, Grauguss-Laufrad. Serienmäßige Kataphorese-Beschichtung aller medienberührten Gusskomponenten.

Mit integriertem Frequenzumformer zur elektronischen Regelung für u.a. konstanten Differenzdruck (Δp -c).

Konstruktion

- > Einstufige Niederdruck-Kreiselpumpe
- > Spiralgehäuse mit Flansch- und Gehäuseabmessungen nach DIN EN 733, Flansche PN 16 - nach EN 1092-2
- > Pumpengehäuse und Druckdeckel serienmäßig mit Kataphoresebeschichtung
- > Zwangsumflutete, drehrichtungsunabhängige Faltenbalg-Gleitringdichtung und kavitationsreduzierendes Laufrad
- > Gleitringdichtung für Wasserförderung bis $T=140\text{ °C}$; bis $T_{\text{max}} = +40\text{ °C}$ ist eine Glykolbeimischung von 20 bis 40 % Volumenanteil zulässig

Kupplungsvarianten:

- > Ausbaukupplung (Standard)
- > Elastische Kupplung (Variante P5, gegen Minderpreis)

Laufradvarianten (gegen Mehrpreis):

- > Bronze
- > Edelstahl

HINWEIS

Die Elastische Kupplung enthält kein Distanzstück.

Die Ausbaukupplung ist eine elastische Kupplung mit Distanzstück. Das Distanzstück reduziert die Wartungskosten und es entfällt eine erneute Motorausrichtung beim Wechsel der Gleitringdichtung.

Serienmäßige Ausrüstung

Pumpendisplay zur Anzeige von:

- > Regelungsart Δp -c (Differenzdruck constant), PID-Regelung, n-constant (Steller)
- > Sollwert (z.B. Differenzdruck oder Drehzahl)
- > Fehler- und Warnmeldungen
- > Istwerte (z.B. Leistungsaufnahme, Istwert des Sensors)
- > Betriebsdaten (z.B. Betriebsstunden, Energieverbrauch)
- > Zustandsdaten (z.B. Zustand des SSM- und SBM-Relais)
- > Gerätedaten (z.B. Pumpenname)
- > Betriebsart (nur bei Hosenrohranwendung: Haupt-/Reservebetrieb, Parallelbetrieb)

Ein-Knopf-Handbedienebene für:

- > Pumpe Ein/Aus
- > Sollwert- bzw. Drehzahleinstellung
- > Wahl der Betriebs- und Regelungsart
- > Konfiguration der Betriebsparameter
- > Fehlerquittierung

Zusatzfunktionen

- > Schnittstellen: Steuereingang "Vorrang AUS", Analogeingang 0-10 V, 2-10 V, 0-20 mA, 4-20 mA für Stellerbetrieb (DDC) oder zur Sollwert-Fernverstellung, IR-Schnittstelle zur drahtlosen Kommunikation mit Bedien- und Service-Gerät Wilo-IR-Monitor/IR-Stick, Steckplatz für Wilo IF-Module zur Anbindung an die Gebäudeautomation, konfigurierbare, potentialfreie Stör- und Betriebs-/Bereitschaftsmeldung
- > Integriertes Doppelpumpenmanagement bei Hosenrohrinstallation
- > Integrierter Motorvollschutz (KLF) mit Auslöseelektronik
- > Unterschiedliche Betriebsarten für Heizungsanwendung (HV) oder Klimaanlage (AC)
- > Zugriffssperre an der Pumpe
- > Unterschiedliche Bedienebenen: Standard/Service

Zubehör

- > IR-Stick
- > IF-Modul PLR
- > IF-Modul LON
- > IF-Modul Modbus
- > IF-Modul BACnet
- > IF-Modul CAN
- > Differenzdruckgeber (DDG)-Sets 0-10 V für Pumpen in der Ausführung ...-R1

Werkstoffe

Pumpengehäuse	Grauguss
Laufgrad	Grauguss
Laterne	Grauguss
Welle	Edelstahl
Wellendichtung	AQ1EGG

Betriebsdaten

Min. Medientemperatur T_{\min}	-20 °C
Max. Medientemperatur T_{\max}	140 °C
Maximaler Betriebsdruck p	16,0 bar
Max. Umgebungstemperatur T_{\max}	40 °C
Mindesteffizienzindex (MEI)	≥ 0.4


Motordaten

Netzanschluss	3~400 V, 50/60 Hz
Spannungstoleranz	± 10 %
Motor-Effizienzklasse	IE4
Motornennleistung P_2	7500 W
Nennrehzahl n	2930 1/min
Nennstrom I_N	13,9 A
Leistungsfaktor $\cos \varphi$	0.90
Schutzart	IP55
Isolationsklasse	F

Einbaumaße

Saugseitiger Rohranschluss DN_s	DN 80
Druckseitiger Rohranschluss DN_d	DN 65

Bestellinformationen

Fabrikat	Wilo
Gewicht netto ca. m	174 kg
Produktbezeichnung	Yonos GIGA-N 65/160-7,5/2-P5-R1
Artikelnummer	6088955 

Installationsart

Stufenlose Regelung differenzdruckabhängig SC-HVAC System

SC/SC-FC-HVAC system

SC-FC-HVAC System 1x16A-FC-BM (Direktanlauf)	2545450
SC-FC-HVAC System 1x16A-FC-BM (Stern-Dreieck-Anlauf)	2545470
SC-FC-HVAC System 2x16A-FC-BM (Direktanlauf)	2545451
SC-FC-HVAC System 2x16A-FC-BM (Stern-Dreieck-Anlauf)	2545471
SC-FC-HVAC System 3x16A-FC-BM (Direktanlauf)	2545452
SC-FC-HVAC System 3x16A-FC-BM (Stern-Dreieck-Anlauf)	2545472
SC-FC-HVAC System 4x16A-FC-BM (Direktanlauf)	2545453
SC-FC-HVAC System 4x16A-FC-BM (Stern-Dreieck-Anlauf)	2545473
SC-HVAC System 1x16A-WM (Direktanlauf)	2545334
SC-HVAC System 1x16A-WM (Stern-Dreieck-Anlauf)	2545354
SC-HVAC System 2x16A-WM (Direktanlauf)	2545335
SC-HVAC System 2x16A-WM (Stern-Dreieck-Anlauf)	2545355
SC-HVAC System 3x16A-WM (Direktanlauf)	2545336
SC-HVAC System 3x16A-WM (Stern-Dreieck-Anlauf)	2545356
SC-HVAC System 4x16A-WM (Direktanlauf)	2545337
SC-HVAC System 4x16A-WM (Stern-Dreieck-Anlauf)	2545357

Antenne GSM/GPRS

D-Netz-Dualband-Antenne mit 3 m Kabel	2533862
D-Netz-Triband-Antenne 10 m Kabel	2533863
D-Netz-Triband-Antenne 15 m Kabel	2533864

Außentemperaturfühler Pt 100

Außentemperaturfühler Pt 100	2533772
------------------------------	---------

Auswerter DDG

Auswerter DDG	2533770
---------------	---------

Kommunikationsmodul LON (SC)

Kommunikationsmodul LON (SC)	2538243
------------------------------	---------

SC-Kommunikationsmodul BACnet

SC-Kommunikationsmodul BACnet MS/TP (Slave)	2538242
---	---------

Kommunikationsmodul GSM (SC)

--	--

Kommunikationsmodul GSM (SC)	2542216
Meldemodul Pumpe	
Meldemodul Pumpe 1-2	2533812
Meldemodul Pumpe 3-6	2533836
Meldeplatine	
Platine Option EXM SC Set	2119646
Messumformer DDG	
Messumformer DDG	501771990
Netzgerät DDG	
Netzgerät DDG	501865293
Kaltleiter-Auslösegerät	
Kaltleiter-Auslösegerät	509275993
Stufenlose Regelung temperaturabhängig SC-HVAC System	
SC/SC-FC-HVAC system	
SC-FC-HVAC System 1x16A-FC-BM (Direktanlauf)	2545450
SC-FC-HVAC System 1x16A-FC-BM (Stern-Dreieck-Anlauf)	2545470
SC-FC-HVAC System 2x16A-FC-BM (Direktanlauf)	2545451
SC-FC-HVAC System 2x16A-FC-BM (Stern-Dreieck-Anlauf)	2545471
SC-FC-HVAC System 3x16A-FC-BM (Direktanlauf)	2545452
SC-FC-HVAC System 3x16A-FC-BM (Stern-Dreieck-Anlauf)	2545472
SC-FC-HVAC System 4x16A-FC-BM (Direktanlauf)	2545453
SC-FC-HVAC System 4x16A-FC-BM (Stern-Dreieck-Anlauf)	2545473
SC-HVAC System 1x16A-WM (Direktanlauf)	2545334
SC-HVAC System 1x16A-WM (Stern-Dreieck-Anlauf)	2545354
SC-HVAC System 2x16A-WM (Direktanlauf)	2545335
SC-HVAC System 2x16A-WM (Stern-Dreieck-Anlauf)	2545355
SC-HVAC System 3x16A-WM (Direktanlauf)	2545336
SC-HVAC System 3x16A-WM (Stern-Dreieck-Anlauf)	2545356
SC-HVAC System 4x16A-WM (Direktanlauf)	2545337
SC-HVAC System 4x16A-WM (Stern-Dreieck-Anlauf)	2545357
Antenne GSM/GPRS	
D-Netz-Dualband-Antenne mit 3 m Kabel	2533862
D-Netz-Triband-Antenne 10 m Kabel	2533863

D-Netz-Triband-Antenne 15 m Kabel	2533864
Außentemperaturfühler Pt 100	
Außentemperaturfühler Pt 100	2533772
Kommunikationsmodul LON (SC)	
Kommunikationsmodul LON (SC)	2538243
SC-Kommunikationsmodul BACnet	
SC-Kommunikationsmodul BACnet MS/TP (Slave)	2538242
Kommunikationsmodul GSM (SC)	
Kommunikationsmodul GSM (SC)	2542216
Meldemodul Pumpe	
Meldemodul Pumpe 1-2	2533812
Meldemodul Pumpe 3-6	2533836
Meldeplatine	
Platine Option EXM SC Set	2119646
Kaltleiter-Auslösegerät	
Kaltleiter-Auslösegerät	509275993

Elektrisches Zubehör

Pumpensteuerung/Zubehör

Antenne GSM/GPRS

D-Netz-Dualband-Antenne mit 3 m Kabel	2533862
D-Netz-Triband-Antenne 10 m Kabel	2533863
D-Netz-Triband-Antenne 15 m Kabel	2533864
SMA/FME-Adapter	2545548

GLT Basismodul

GLT-Basismodul	2533800
----------------	---------

CC-Kommunikationsmodul BACnet

CC-Kommunikationsmodul BACnet MS/TP (Slave)	2537050
CC-Kommunikationsmodul BACnet IP (Slave)	2537051

Kommunikationsmodul GSM

GSM-Modul	2533861
-----------	---------

Kommunikationsmodul GSM (SC)

Kommunikationsmodul GSM (SC)	2542216
------------------------------	---------

Kommunikationsmodul LON

Kommunikationsmodul LON	2533868
-------------------------	---------

Kommunikationsmodul LON (SC)

Kommunikationsmodul LON (SC)	2538243
------------------------------	---------

Kommunikationsmodul ModBus

Kommunikationsmodul Modbus RTU	2533869
--------------------------------	---------

Kommunikationsmodul Profibus

Kommunikationsmodul Profibus DP	2533866
---------------------------------	---------

Verbindungskabel Steuermodule/Meldemodule

Verbindungskabel Steuermodule	2533790
Verbindungskabel Meldemodule	2533890

DDC-Steuermodul

Steuermodul DDC	2533795
-----------------	---------

Auswerter DDG

Auswerter DDG	2533770
---------------	---------

Außentemperaturfühler Pt 100

Außentemperaturfühler Pt 100	2533772
------------------------------	---------

Steuermodul Pumpe

Steuermodul Pumpe 1-2	2533712
Steuermodul Pumpe 3-4	2533734

Meldemodul Pumpe

Meldemodul Pumpe 1-2	2533812
Meldemodul Pumpe 3-6	2533836

SC-Kommunikationsmodul BACnet

SC-Kommunikationsmodul BACnet MS/TP (Slave)	2538242
---	---------

Meldeplatine

Platine Option EXM SC Set	2119646
---------------------------	---------

Nachrüstatz Signalwandler

Signalwandler 0-10 V / 0-20 mA	2534992
--------------------------------	---------

Temperaturmodul

Temperaturmodul für Systeme mit 4-6 Pumpen	2533771
Temperaturmodul für Systeme mit 1-3 Pumpen	2534991

Pumpensteuerung/Smart-Regelsystem

SC/SC-FC-HVAC system

SC-HVAC System 1x16A-WM (Direktanlauf)	2545334
SC-HVAC System 2x16A-WM (Direktanlauf)	2545335
SC-HVAC System 3x16A-WM (Direktanlauf)	2545336
SC-HVAC System 4x16A-WM (Direktanlauf)	2545337
SC-HVAC System 1x16A-WM (Stern-Dreieck-Anlauf)	2545354
SC-HVAC System 2x16A-WM (Stern-Dreieck-Anlauf)	2545355
SC-HVAC System 3x16A-WM (Stern-Dreieck-Anlauf)	2545356
SC-HVAC System 4x16A-WM (Stern-Dreieck-Anlauf)	2545357
SC-FC-HVAC System 1x16A-FC-BM (Direktanlauf)	2545450
SC-FC-HVAC System 2x16A-FC-BM (Direktanlauf)	2545451
SC-FC-HVAC System 3x16A-FC-BM (Direktanlauf)	2545452
SC-FC-HVAC System 4x16A-FC-BM (Direktanlauf)	2545453

SC-FC-HVAC System 1x16A-FC-BM (Stern-Dreieck-Anlauf)	2545470
SC-FC-HVAC System 2x16A-FC-BM (Stern-Dreieck-Anlauf)	2545471
SC-FC-HVAC System 3x16A-FC-BM (Stern-Dreieck-Anlauf)	2545472
SC-FC-HVAC System 4x16A-FC-BM (Stern-Dreieck-Anlauf)	2545473

Pumpensteuerung/Schnittstellenmodul

IF-Module Trockenläuferpumpen

IF-Modul LON	2022530
IF-Modul PLR	2035069
IF-Modul CANopen	2085044
IF-Modul Modbus RTU	2097809
IF-Modul BACnet MS/TP	2097811

Differenzdruckerfassung

DDG (0-10V)

Differenzdruck-Geber DDG 40-14 (0-10 V)	2211993
---	---------

Netzgerät DDG

Netzgerät DDG	501865293
---------------	-----------

Messumformer DDG

Messumformer DDG	501771990
------------------	-----------

Motorschutz

Kaltleiter-Auslösegerät

Kaltleiter-Auslösegerät	509275993
-------------------------	-----------

Services

Die partnerschaftliche Zusammenarbeit mit Installateuren und Anlagenbauern hat bei Wilo lange Tradition. Ein wichtiger Teil unserer Partnerschaftsphilosophie ist der Wilo-Werkskundendienst. Zusammen entwickeln wir ein Servicekonzept, das zu Ihren individuellen Anforderungen passt – und sorgen mit unserem Knowhow und persönlicher Beratung dafür, dass Ihre Anlagen energieeffizient, betriebssicher und so kostengünstig wie möglich arbeiten. Dabei unterstützen unsere kompetenten Wilo-Servicetechniker Sie schnell, zuverlässig und termintreu.

Empfohlene Serviceleistungen

Projektbetreuung Norm-/SCP-Pumpen	2219322
Inbetriebnahme Norm-/SCP-Pumpen	2160452
Wartung BASIC NORM-/SCP-Pumpen	2160467
Instandhaltung COMFORT NORM-/SCP-Pumpen	2160482

Weitere Serviceleistungen

Service Paket L Norm-/SCP-Pumpen	2219698
Service Paket M Norm-/SCP-Pumpen	2219669
Service Paket S Norm-/SCP-Pumpen	2219640
Wilo-Live Assistent Service	2216415
Anschlussgarantie Norm-/SCP-Pumpen	2219591
Installation Norm-/SCP-Pumpen	2219357
Anlagenoptimierung Norm-/SCP-Pumpen	2219252
Energy Solutions Norm-/SCP-Pumpen	2219287
Reparatur Norm-/SCP-Pumpen	2219611