



Datenblatt

Technische Daten

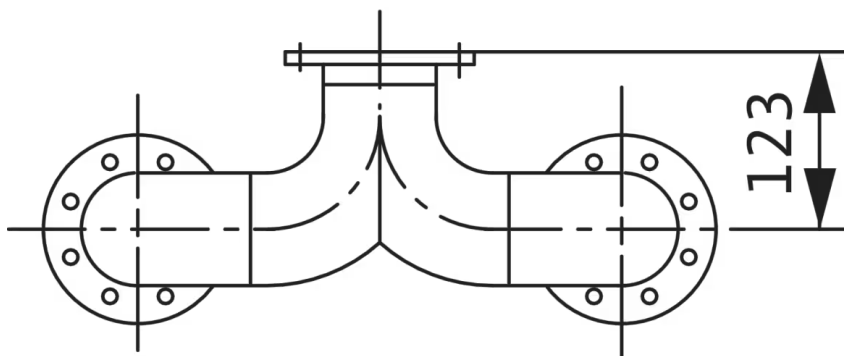
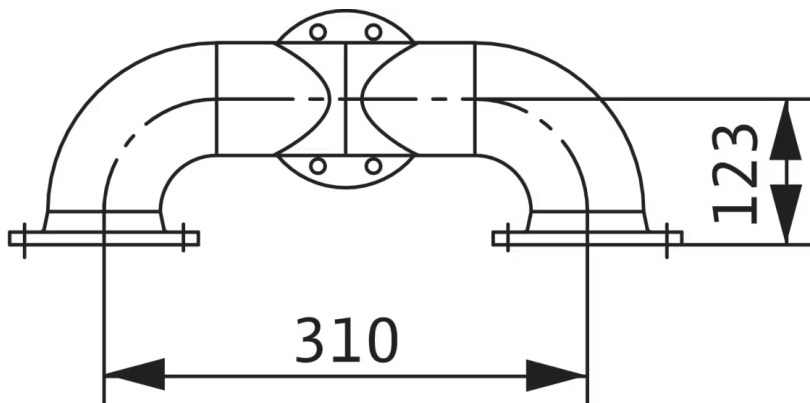
Anschluss Eingang	DN 50
Anschluss Ausgang	DN 50
Pumpenanschluss	DN 50
Rohranschluss	DN 50
Max. Anzahl ansteuerbarer Pumpen	2

Werkstoffe

Werkstoff	Stahl, verzinkt
-----------	-----------------

Maße und Maßzeichnungen

Accessoires mechanical



Bestellinformation

Produktdaten

Fabrikat	Wilo
Produktbezeichnung	Vereinigungsstück DN 50
Artikelnummer	2019042
EAN Nummer	4016322323556
Farbe	grau/schwarz
Minimale Bestellmenge	1
Marktverfügbarkeit	2010-01-01

Maße und Gewichte

Längenmaß mit Verpackung	500 mm
Länge <i>L</i>	478 mm
Höhenmaß mit Verpackung	250 mm
Höhe <i>H</i>	208 mm
Breitenmaß mit Verpackung	250 mm
Breite <i>B</i>	208 mm
Gewicht brutto ca. <i>m</i>	13 kg
Gewicht netto ca. <i>m</i>	11 kg

Verpackung

Verpackungsart	Karton
Verpackungseigenschaft	Transportverpackung
Anzahl pro Palette	1
Anzahl pro Layer	1

Ausschreibungstext

Vereinigungsstück zur Zusammenführung von zwei Druckleitungen in eine gemeinsame Druckleitung bei

Doppelpumpenanlagen, inkl. zwei Sätzen Montagezubehör.

Technische Daten

Anschluss Eingang	DN 50
Anschluss Ausgang	DN 50
Werkstoff	Stahl, verzinkt
Gewicht netto ca.	11 kg
Fabrikat	Wilo
Art.-Nr.	2019042