



Datenblatt

Technische Daten

Anschluss Eingang	DN 80
Anschluss Ausgang	DN 80
Anschlussnorm	EN 1092-2
Pumpenanschluss	DN 80
Rohranschluss	DN 80
für Wilo-Pumpen	TP 80

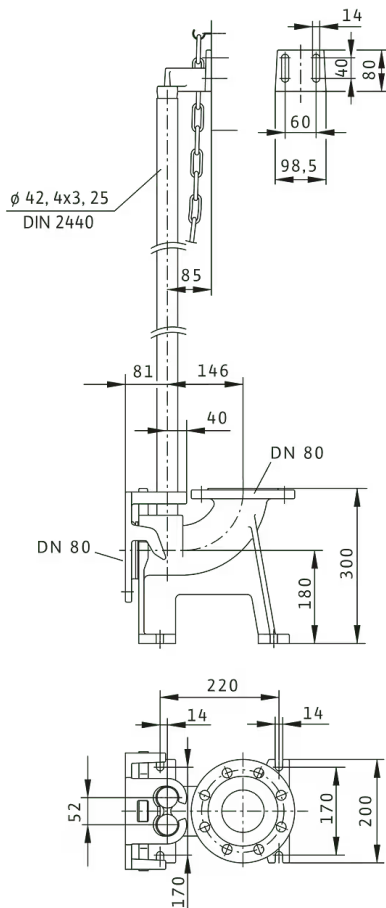
Werkstoffe

Werkstoff	Grauguss
-----------	----------

Maße und Maßzeichnungen

Accessoires mechanical

Einhängevorrichtung DN 80



Bestellinformation

Produktdaten

Fabrikat	Wilo
Produktbezeichnung	Einhängevorrichtung TP 80
Artikelnummer	2029039 
EAN Nummer	4016322484660
Farbe	grau/schwarz
Minimale Bestellmenge	1
Marktverfügbarkeit	2010-01-01

Verpackung

Verpackungsart	Karton
Verpackungseigenschaft	Transportverpackung
Anzahl pro Palette	1
Anzahl pro Layer	1

Ausschreibungstext

Einhängevorrichtung zur Montage im Pumpenschacht für die einfache Installation der Abwasserpumpe an die Druckrohrleitung. Lieferumfang:

- > Fußkrümmer mit Doppelrohrhalterung
- > Kupplungsflansch zur Montage am Druckstutzen
- > Profildichtung

Technische Daten

Anschluss Eingang	DN 80
Anschluss Ausgang	DN 80
Werkstoff	Grauguss
Gewicht netto ca.	24 kg
Fabrikat	Wilo
Art.-Nr.	2029039

Maße und Gewichte

Längenmaß mit Verpackung	330 mm
Länge <i>L</i>	230 mm
Höhenmaß mit Verpackung	410 mm
Höhe <i>H</i>	350 mm
Breitenmaß mit Verpackung	540 mm
Breite <i>B</i>	315 mm
Gewicht brutto ca. <i>m</i>	25,5 kg
Gewicht netto ca. <i>m</i>	24 kg

> Montagematerial

Die zwei Führungsrohre (42,4x3,25 mm) sind bauseitig zu stellen!