



Datenblatt

Technische Daten

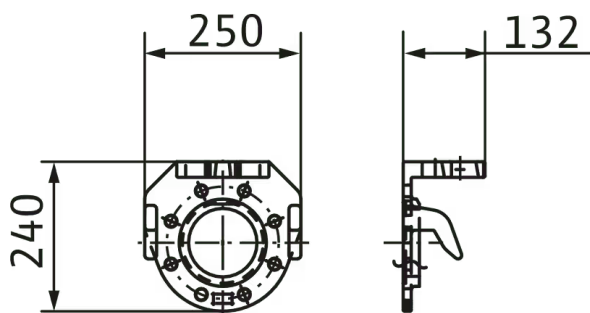
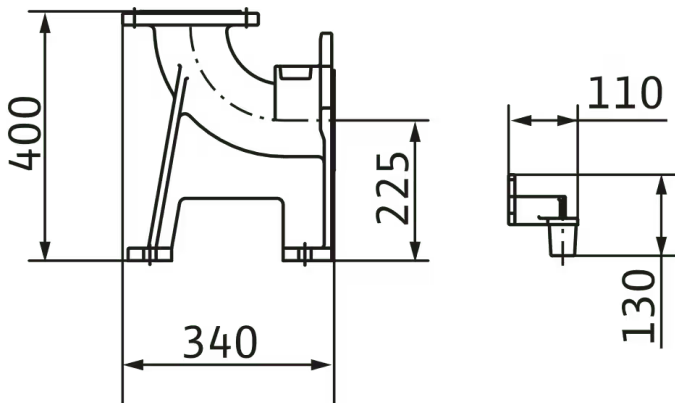
Anschluss Eingang	DN 100
Anschluss Ausgang	DN 100
Anschlussnorm	EN 1092-2
Pumpenanschluss	DN 100
Rohranschluss	DN 100
für Wilo-Pumpen	TP 100

Werkstoffe

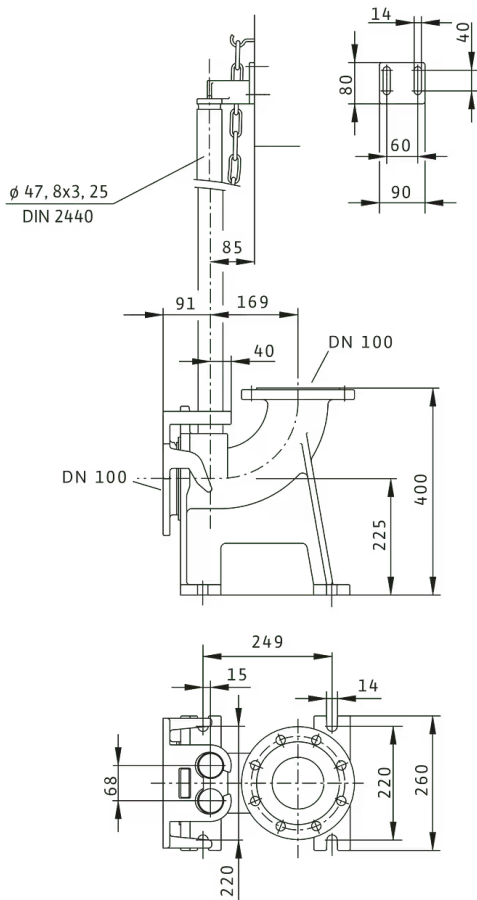
Werkstoff	Grauguss
-----------	----------

Maße und Maßzeichnungen

Accessoires mechanical



Einhängevorrichtung DN 100



Bestellinformation

Produktdaten

Fabrikat	Wilo
Produktbezeichnung	Einhängevorrichtung TP 100
Artikelnummer	2029040
EAN Nummer	4016322484707
Farbe	grau/schwarz
Minimale Bestellmenge	1
Marktverfügbarkeit	2010-01-01

Maße und Gewichte

Längenmaß mit Verpackung	450 mm
Länge <i>L</i>	420 mm
Höhenmaß mit Verpackung	410 mm
Höhe <i>H</i>	345 mm
Breitenmaß mit Verpackung	550 mm
Breite <i>B</i>	535 mm
Gewicht brutto ca. <i>m</i>	42 kg
Gewicht netto ca. <i>m</i>	40 kg

Verpackung

Verpackungsart	Karton
Verpackungseigenschaft	Transportverpackung
Anzahl pro Palette	1
Anzahl pro Layer	1

Ausschreibungstext

Einhängevorrichtung zur Montage im Pumpenschacht für die einfache Installation der Abwasserpumpe an die Druckrohrleitung. Lieferumfang:

- > Fußkrümmer mit Doppelrohrhalterung
- > Kupplungsflansch zur Montage am Druckstutzen
- > Profildichtung

> Montagematerial

Die zwei Führungsrohre (48,3x3,25 mm) sind bauseitig zu stellen!

Technische Daten

Anschluss Eingang	DN 100
Anschluss Ausgang	DN 100
Werkstoff	Grauguss
Gewicht netto ca.	40 kg
Fabrikat	Wilo
Art.-Nr.	2029040