



## Datenblatt

### Hydraulische Daten

Maximaler Betriebsdruck $P_N$	1 bar
Freier Kugeldurchgang der Hydraulik	5 mm
Art der Laufradkonstruktion	Offenes Mehrkanallaufrad
Max. Eintauchtiefe	0,77 m
Optimal-Förderhöhe $H_{opt}$	747,7 kPa
Optimal-Förderstrom $Q_{opt}$	4,995 m <sup>3</sup> /h
Min. Medientemperatur $T_{min}$	3 °C
Max. Medientemperatur $T_{max}$	95 °C

### Motordaten

Netzanschluss	3~400 V, 50 Hz
Spannungstoleranz	±10 %
Motornennleistung $P_2$	0,37 kW
Leistungsaufnahme $P_{1 max}$	517 W
Nennstrom $I_N$	1 A
Einschaltart	Direkt (DOL)
Nennzahl $n$	2870 1/min
Max. Schalzhäufigkeit $t$	10 1/h
Isolationsklasse	F
Schutzart	IP54

### Werkstoffe

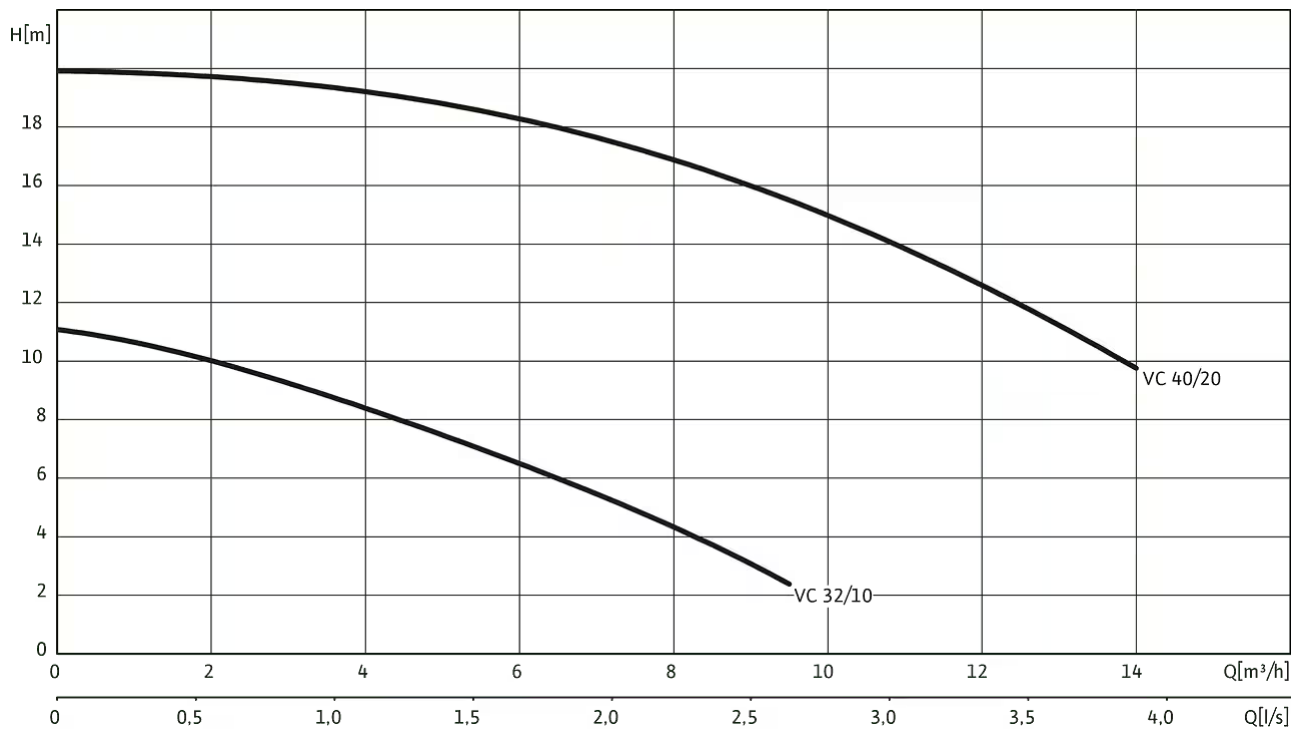
Pumpengehäuse	Grauguss
Laufrad	Edelstahl
Welle	Edelstahl
Motorgehäuse	Aluminium

### Einbaumaße

Druckseitiger Rohranschluss $DN_d$	R 1
------------------------------------	-----

**Kennlinien**

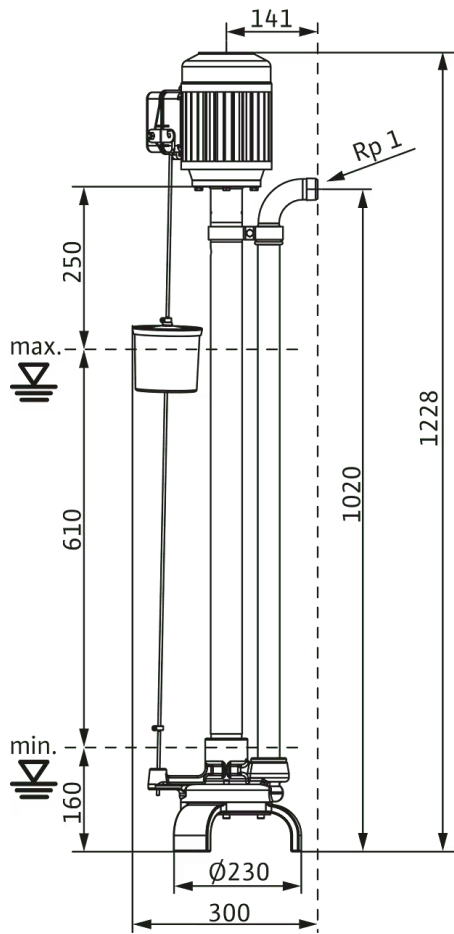
**Wilo-Drain VC**



Kennlinien nach ISO 9906, Klasse 3B, Abschnitt 4.2.2.

Maße und Maßzeichnungen

Wilo-Drain VC 32/10 (3~400 V)



## Bestellinformation

### Produktdaten

Fabrikat	Wilo
Produktbezeichnung	Drain VC 32/10 (3~400 V)
Artikelnummer	<b>2044583</b>
EAN Nummer	4016322640301
Farbe	Grün
Minimale Bestellmenge	1
Marktverfügbarkeit	2010-01-01

### Maße und Gewichte

Längenmaß mit Verpackung	372 mm
Länge <i>L</i>	300 mm
Höhenmaß mit Verpackung	1390 mm
Höhe <i>H</i>	1247 mm
Breitenmaß mit Verpackung	328 mm
Breite <i>B</i>	300 mm
Gewicht brutto ca. <i>m</i>	55 kg
Gewicht netto ca. <i>m</i>	36 kg

### Verpackung

Verpackungsart	Kiste
Verpackungseigenschaft	Transportverpackung
Anzahl pro Palette	1
Anzahl pro Layer	1

## Ausschreibungstext

Vertikale Schmutzwasserpumpe in Ständerbauweise zur Förderung von Medien mit Temperaturen bis max. 95 °C. Hydraulikgehäuse aus Grauguss, Laufrad aus Stahl. Druckanschluss mit horizontalem Druckabgang und Innengewinde. Antrieb über einen Normmotor in Drehstromausführung, Motorgehäuse aus Aluminium. Motorschutz und Anschlusskabel sind bauseits zu

stellen. Hydraulik und Motor sind starr über die Pumpenwelle (im Wellenschutzrohr) verbunden. Die Lagerung der Pumpenwelle erfolgt durch Gleitlager, die Schmierung der Gleitlager durch das Fördermedium. Für einen automatischen Betrieb ist ein Schwimmerschalter angebaut. Die Schaltpunkte können über Anschläge eingestellt werden.

### Produktdaten

Art der Laufradkonstruktion	Offenes Mehrkanallauf­rad
Freier Kugeldurchgang der Hydraulik	5 mm
Maximaler Betriebsdruck $P_N$	1 bar
Medientemperatur $T$	3 °C

### Motordaten

Netzanschluss	3~400 V, 50 Hz
Spannungstoleranz	±10 %
Motornennleistung $P_2$	0,37 kW
Leistungsaufnahme $P_{1\max}$	0,52 kW
Nennstrom $I_N$	1 A
Einschaltart	Direkt (DOL)
Nenn­drehzahl $n$	2870 1/min
Max. Schal­thäufigkeit $t$	10 1/h
Isolations­klasse	F
Schutzart	IP54

### Werkstoffe

Pumpengehäuse	Grauguss
Laufrad	Edelstahl
Welle	Edelstahl
Motorgehäuse	Aluminium

### Einbaumaße

Druckseitiger Rohr­anschluss $DNd$	R 1
------------------------------------	-----

### Bestellinformationen

Fabrikat	Wilo
Produktbezeichnung	Drain VC 32/10 (3~400 V)
Gewicht netto ca. $m$	36 kg
Artikelnummer	<b>2044583</b>

## Installationsart

### Netzunabhängige Alarmmelder

Alarmmelder für die Erkennung von Wassereintritt in Räumen und Gebäuden. Die Alarmmeldung erfolgt akustisch, optisch oder per Funk. Zusätzlich können weitere Verbraucher direkt angesteuert werden.

#### AlarmControl

AlarmControl 1	2522846	EUR 202,-
AlarmControl 2	2522847	EUR 251,-

#### Kleinalarmschaltgerät KAS

Kleinalarmschaltgerät KAS	501534094	EUR 519,-
---------------------------	-----------	-----------

### Einfacher Netzanschluss

Zubehör für einen einfachen Anschluss an das Stromnetz.

#### Anschlusskabel

Anschlusskabel 4 x 1.5 mm <sup>2</sup>	6007632	EUR 10,-
Anschlusskabel 4 x 2.5 mm <sup>2</sup>	6007639	EUR 19,-

## Elektrisches Zubehör

### Alarmmelder

#### AlarmControl

AlarmControl 1	2522846	EUR 202,-
AlarmControl 2	2522847	EUR 251,-

#### DrainAlarm

DrainAlarm	2545133	EUR 605,-
DrainAlarm FIRST	2550526	EUR 430,-

#### Blitzleuchte

Anbaublitzlicht 1~230 VAC	2510429	EUR 206,-
Blitzlicht 24 VDC	2551612	EUR 395,-
Blitzlicht 1~230 VAC	2551613	EUR 363,-

#### Signalhorn

Signalhorn 12-24 VDC	2017208	EUR 126,-
Signalhorn 1~230 V	501459398	EUR 124,-

#### Kleinalarmschaltgerät KAS

Kleinalarmschaltgerät KAS	501534094	EUR 519,-
---------------------------	-----------	-----------

### Kabel

#### Anschlusskabel

Anschlusskabel 4 x 1.5 mm <sup>2</sup>	6007632	EUR 10,-
Anschlusskabel 4 x 2.5 mm <sup>2</sup>	6007639	EUR 19,-

## Services

Die partnerschaftliche Zusammenarbeit mit Installateuren und Anlagenbauern hat bei Wilo lange Tradition. Ein wichtiger Teil unserer Partnerschaftsphilosophie ist der Wilo-Werkskundendienst. Zusammen entwickeln wir ein Servicekonzept, das zu Ihren individuellen Anforderungen passt – und sorgen mit unserem Knowhow und persönlicher Beratung dafür, dass Ihre Anlagen energieeffizient, betriebssicher und so kostengünstig wie möglich arbeiten. Dabei unterstützen unsere kompetenten Wilo-Service Techniker Sie schnell, zuverlässig und termintreu.

### Empfohlene Serviceleistungen

Inbetriebnahme Schmutzwasserpumpen	2219491
Wilo-Live Assistent Service	2216415
Wartung BASIC Schmutzwasserpumpen	2219540
Instandhaltung COMFORT Schmutzwasserpumpen	2219514
Instandhaltung PREMIUM Schmutzwasserpumpen	2219567
WiloCare Comfort	2222876
WiloCare Comfort PLUS	2222877

### Weitere Serviceleistungen

Anschlussgarantie Schmutzwasserpumpen	2219465
Projektbetreuung Schmutzwasserpumpen	2219348
Installation Schmutzwasserpumpen	2219383
Anlagenoptimierung Schmutzwasserpumpen	2219278
Energy Solutions Schmutzwasserpumpen	2219313
Reparatur Schmutzwasserpumpen	2219632