



Datenblatt

Technische Daten

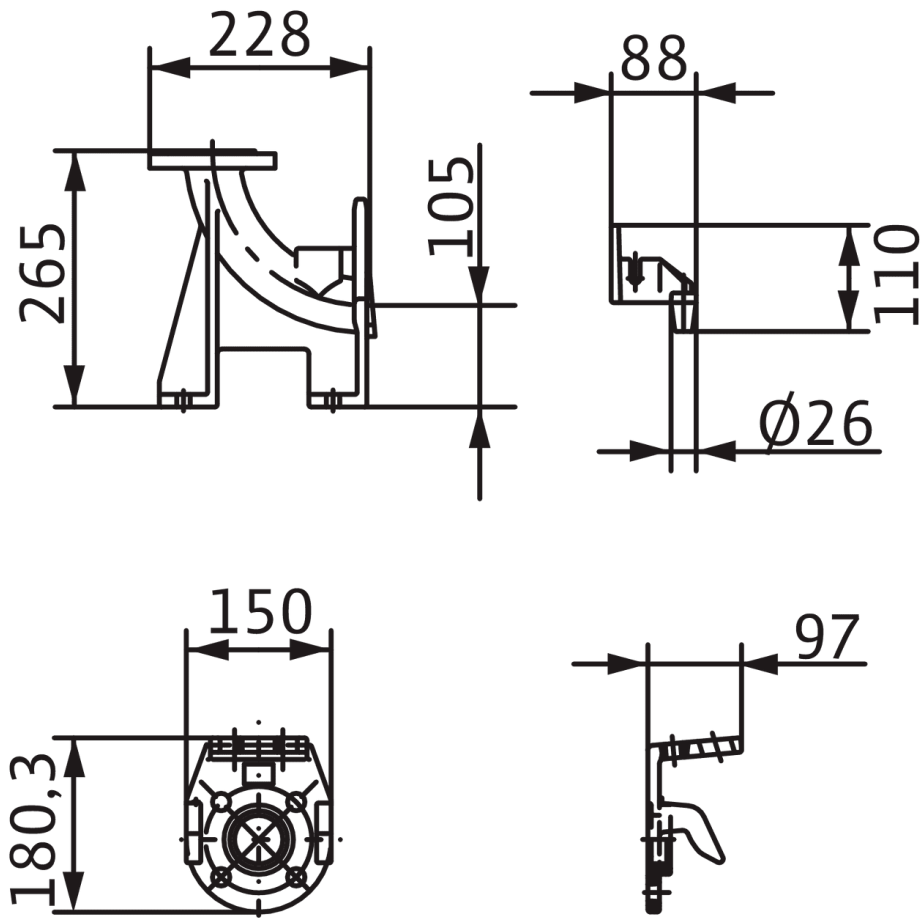
Anschluss Eingang	DN 40/50
Anschluss Ausgang	DN 40/50
Anschlussnorm	EN 1092-2
Pumpenanschluss	DN 32/40
Rohranschluss	DN 40

Werkstoffe

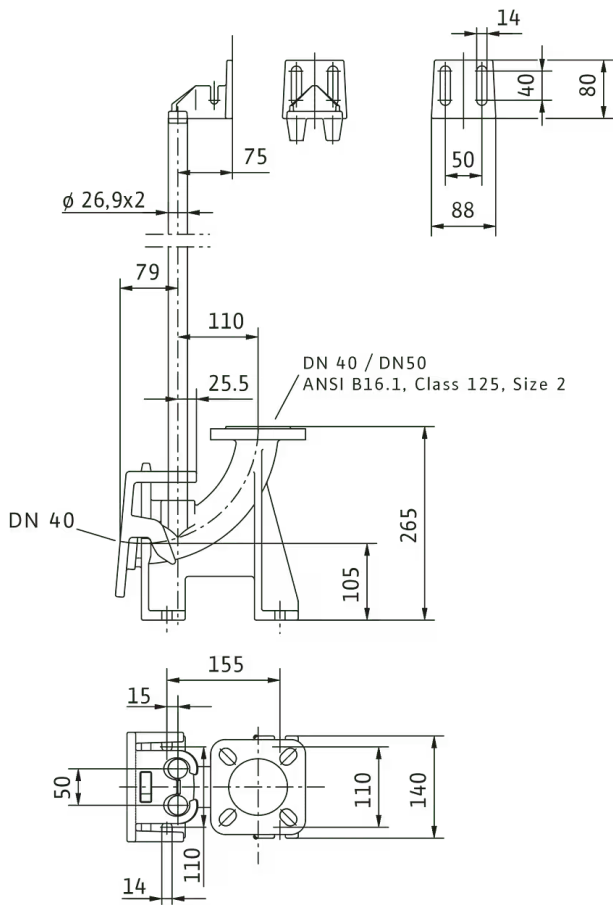
Werkstoff	Grauguss
-----------	----------

Maße und Maßzeichnungen

Accessoires mechanical



Einhängevorrichtung DN 40/50



Bestellinformation

Produktdaten

Fabrikat	Wilo
Produktbezeichnung	Einhängevorrichtung DN 40/50
Artikelnummer	2057179
EAN Nummer	4016322770268
Farbe	grau/schwarz
Minimale Bestellmenge	1
Marktverfügbarkeit	2010-01-01

Maße und Gewichte

Längenmaß mit Verpackung	370 mm
Länge <i>L</i>	150 mm
Höhenmaß mit Verpackung	240 mm
Höhe <i>H</i>	265 mm
Breitenmaß mit Verpackung	360 mm
Breite <i>B</i>	260 mm
Gewicht brutto ca. <i>m</i>	15,5 kg
Gewicht netto ca. <i>m</i>	14,5 kg

Verpackung

Verpackungsart	Karton
Verpackungseigenschaft	Transportverpackung
Anzahl pro Palette	1
Anzahl pro Layer	1

Ausschreibungstext

Einhängevorrichtung zur Montage im Pumpenschacht für die einfache Installation der Abwasserpumpe an die Druckrohrleitung. Lieferumfang:

- > Fußkrümmer mit Doppelrohrhalterung
- > Kupplungsflansch zur Montage am Druckstutzen
- > Profildichtung

> Montagematerial

Die zwei Führungsrohre (26,9x2 mm) sind bauseitig zu stellen!

Technische Daten

Anschluss Eingang	DN 40/50
Anschluss Ausgang	DN 40/50
Werkstoff	Grauguss
Gewicht netto ca.	14,5 kg
Fabrikat	Wilo
Art.-Nr.	2057179