

Datenblatt

Hydraulische Daten

| | |
|-------------------------------------|--------------------------|
| Maximaler Betriebsdruck P_N | 3 bar |
| Art der Laufradkonstruktion | Offenes Mehrkanallaufrad |
| Freier Kugeldurchgang der Hydraulik | 6 mm |
| Fördermenge max. Q_{max} | 34,8 m ³ /h |
| Förderhöhe max. H_{max} | 29,5 m |
| Min. Medientemperatur T_{min} | 3 °C |
| Max. Medientemperatur T_{max} | 80 °C |
| Min. Umgebungstemperatur T_{min} | 3 °C |
| Max. Umgebungstemperatur T_{max} | 40 °C |

Motordaten

| | |
|-------------------------------|----------------|
| Netzanschluss | 3~400 V, 50 Hz |
| Spannungstoleranz | ±10 % |
| Motornennleistung P_2 | 2,2 kW |
| Nennstrom I_N | 4,8 A |
| Nenndrehzahl n | 2880 1/min |
| Leistungsaufnahme $P_{1 max}$ | 2555 W |
| Max. Schalthäufigkeit t | 10 1/h |
| Einschaltart | Direkt (DOL) |
| Isolationsklasse | F |
| Schutzart Motor | IP54 |

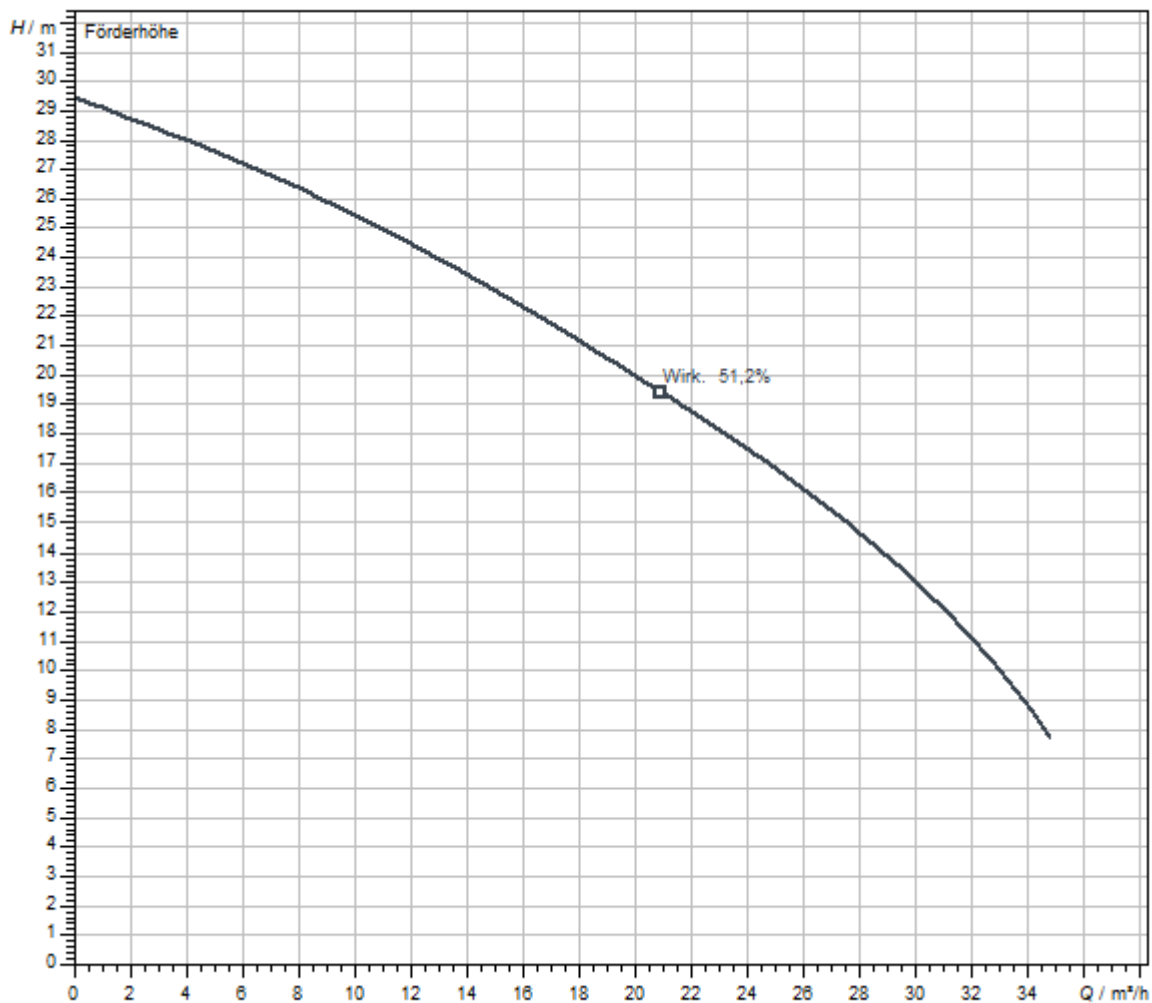
Werkstoffe

| | |
|-------------------|-----------|
| Pumpengehäuse | Grauguss |
| Laufrad | Grauguss |
| Welle | Edelstahl |
| Wellendichtung | Q1Q1PGG |
| Material Dichtung | NBR |
| Motorgehäuse | Aluminium |

Einbaumaße

| | |
|------------------------------------|-----|
| Saugseitiger Rohranschluss DN_s | G 2 |
| Druckseitiger Rohranschluss DN_d | G 2 |

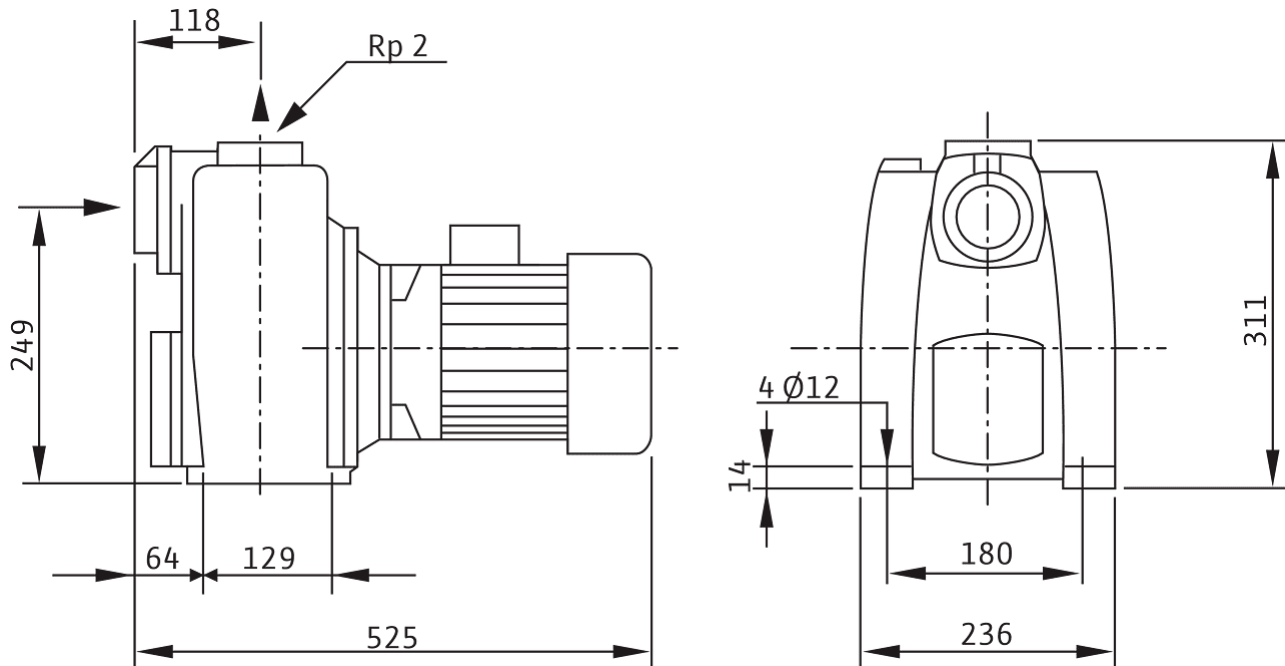
Kennlinien



| | |
|---|--------------|
| Fördermedium | Wasser 100 % |
| Medientemperatur <i>T</i> | 20,00 °C |
| Drehzahl im Betriebspunkt <i>n hydr. @ BP</i> | 2.900 1/min |
| Lafraddurchmesser <i>d LR</i> | 151 mm |

Maße und Maßzeichnungen

Wilo-Drain LPC 50/25



Bestellinformation

Produktdaten

| | |
|-----------------------|-----------------|
| Fabrikat | Wilo |
| Produktbezeichnung | Drain LPC 50/25 |
| Artikelnummer | 2081660 |
| EAN Nummer | 4016322895749 |
| Farbe | Grün |
| Minimale Bestellmenge | 1 |
| Marktverfügbarkeit | 2010-01-01 |

Maße und Gewichte

| | |
|-----------------------------|--------|
| Längenmaß mit Verpackung | 600 mm |
| Länge <i>L</i> | 525 mm |
| Höhenmaß mit Verpackung | 540 mm |
| Höhe <i>H</i> | 311 mm |
| Breitenmaß mit Verpackung | 400 mm |
| Breite <i>B</i> | 236 mm |
| Gewicht brutto ca. <i>m</i> | 48 kg |
| Gewicht netto ca. <i>m</i> | 45 kg |

Verpackung

| | |
|------------------------|---------------------|
| Verpackungsart | Karton |
| Verpackungseigenschaft | Transportverpackung |
| Anzahl pro Palette | 1 |
| Anzahl pro Layer | 1 |

Ausschreibungstext

Selbstansaugende Schmutzwasserpumpe für die transportable und stationäre Trockenaufstellung, zur Förderung von sauberem und leicht verschmutztem Wasser. Hydraulik mit einem horizontalen Sauganschluss und einem vertikalen Druckanschluss mit Gewindeanschluss. Über eine Revisionsöffnung an der Hydraulik können Laufrad und Pumpengehäuse gereinigt werden. Als Laufrad kommt ein

Mehrkanallauf­rad zum Einsatz. Hydraulik und Laufrad aus Grauguss. Der Antrieb erfolgt durch einen Normmotor in Drehstromausführung mit einem Motorgehäuse aus Aluminium. Das Anschlusskabel muss bauseits gestellt werden. Hydraulik und Motor haben eine gemeinsame Welle. Die standsichere Montage erfolgt durch eine schwingungsarme Grundplatte.

Produktdaten

| | |
|-------------------------------------|---------------------------|
| Art der Laufradkonstruktion | Offenes Mehrkanallauf­rad |
| Freier Kugeldurchgang der Hydraulik | 6 mm |
| Maximaler Betriebsdruck P_N | 3 bar |
| Medientemperatur T | 3 °C |

Motordaten

| | |
|-------------------------------|----------------|
| Netzanschluss | 3~400 V, 50 Hz |
| Spannungstoleranz | ±10 % |
| Motornennleistung P_2 | 2,2 kW |
| Leistungsaufnahme $P_{1\max}$ | 2,56 kW |
| Nennstrom I_N | 4,8 A |
| Einschaltart | Direkt (DOL) |
| Nenn­drehzahl n | 2880 1/min |
| Max. Schal­thäufigkeit t | 10 1/h |
| Isolations­klasse | F |
| Schutzart | IP54 |

Werkstoffe

| | |
|-------------------|-----------|
| Pumpengehäuse | Grauguss |
| Laufrad | Grauguss |
| Welle | Edelstahl |
| Wellendichtung | Q1Q1PGG |
| Material Dichtung | NBR |
| Motorgehäuse | Aluminium |

Einbaumaße

| | |
|--------------------------------------|-----|
| Saugseitiger Rohr­anschluss D_N s | G 2 |
| Druckseitiger Rohr­anschluss D_N d | G 2 |

Bestellinformationen

| | |
|-----------------------|-----------------|
| Fabrikat | Wilo |
| Produktbezeichnung | Drain LPC 50/25 |
| Gewicht netto ca. m | 45 kg |
| Artikelnummer | 2081660 |

Installationsart

Niveausteuern mit Schwimmerschalter

Niveauerfassung über einen Niveausensor mit verschiedenen Messbereichen, inkl. Hochwasseralarm und Trockenlaufschutz.

Batterie 9V, 200 mA

| | | |
|------------------------|---------|----------|
| NiMh-Akku, 9 V/200 mAh | 2522850 | EUR 38,- |
|------------------------|---------|----------|

Schwimmerschalter WA

| | | |
|---------------------------------------|-----------|-----------|
| Schwimmerschalter WA65 mit 10 m Kabel | 503211893 | EUR 191,- |
| Schwimmerschalter WA65 mit 20 m Kabel | 2004431 | EUR 287,- |
| Schwimmerschalter WA65 mit 30 m Kabel | 2004432 | EUR 391,- |
| Schwimmerschalter WA65 mit 5 m Kabel | 503211390 | EUR 100,- |

Zwischensteckbare Schwimmersteuerung für 3~-Aggregate

| | | |
|-------------------------------|---------|-----------|
| ZSD CEE16 mit 10 m Kabel, 10m | 6021206 | EUR 807,- |
| ZSD CEE16 mit 5 m Kabel, 5m | 6023412 | EUR 753,- |

Signalhorn

| | | |
|--------------------|-----------|-----------|
| Signalhorn 1~230 V | 501459398 | EUR 124,- |
|--------------------|-----------|-----------|

Blitzleuchte

| | | |
|----------------------|---------|-----------|
| Blitzlicht 1~230 VAC | 2551613 | EUR 363,- |
|----------------------|---------|-----------|

Netzunabhängige Alarmmelder

Alarmmelder für die Erkennung von Wassereintritt in Räumen und Gebäuden. Die Alarmmeldung erfolgt akustisch, optisch oder per Funk. Zusätzlich können weitere Verbraucher direkt angesteuert werden.

AlarmControl

| | | |
|----------------|---------|-----------|
| AlarmControl 1 | 2522846 | EUR 202,- |
| AlarmControl 2 | 2522847 | EUR 251,- |

Kleinalarmschaltgerät KAS

| | | |
|---------------------------|-----------|-----------|
| Kleinalarmschaltgerät KAS | 501534094 | EUR 519,- |
|---------------------------|-----------|-----------|

Einfacher Netzanschluss

Zubehör für einen einfachen Anschluss an das Stromnetz.

Motorschutzstecker

| | | |
|------------------------------------|---------|-----------|
| CEE-Motorschutzstecker 3,7...5,5 A | 2017212 | EUR 558,- |
|------------------------------------|---------|-----------|

Anschlusskabel

| | | |
|--|---------|----------|
| Anschlusskabel 4 x 1.5 mm ² | 6007632 | EUR 10,- |
|--|---------|----------|

| | | |
|--|---------|----------|
| Anschlusskabel 4 x 2.5 mm ² | 6007639 | EUR 19,- |
|--|---------|----------|

Transportable Trockenaufstellung DN 50

Schlauchanschluss

| | | |
|---------------------------|---------|----------|
| Schlauchtülle G 2/Ø 50 mm | 2083111 | EUR 86,- |
|---------------------------|---------|----------|

Kunststoffschlauch ohne Kupplung

| | | |
|---------------------------------------|---------|-----------|
| Synthetik-Druckschlauch 10 m, Ø 60 mm | 2018106 | EUR 448,- |
| Synthetik-Druckschlauch 3 m, Ø 60 mm | 2027644 | EUR 160,- |
| Synthetik-Druckschlauch 5 m, Ø 60 mm | 2027645 | EUR 241,- |

Saugschlauch-Set für Schmutz- und Abwasser

| | | |
|----------------------------------|---------|-----------|
| Saugschlauchset R 2 (DN 50), 3 m | 6043355 | EUR 580,- |
| Saugschlauchset R 2 (DN 50), 8 m | 6043356 | EUR 699,- |

Mechanisches Zubehör

Schläuche, Schlauchverbindungen

Schlauchanschluss

| | | |
|---------------------------|---------|----------|
| Schlauchtülle G 2/Ø 50 mm | 2083111 | EUR 86,- |
| Schlauchtülle Ø 60 mm/G 2 | 4027334 | EUR 53,- |

Kunststoffschlauch ohne Kupplung

| | | |
|--|---------|-------------|
| Synthetik-Druckschlauch 10 m, Ø 52 mm | 2017192 | EUR 251,- |
| Synthetik-Druckschlauch 20 m, Ø 90 mm | 2017193 | EUR 605,- |
| Synthetik-Druckschlauch 30 m, Ø 90 mm | 2017194 | EUR 839,- |
| Synthetik-Druckschlauch 10 m, Ø 110 mm | 2017196 | EUR 357,- |
| Synthetik-Druckschlauch 20 m, Ø 110 mm | 2017197 | EUR 716,- |
| Synthetik-Druckschlauch 30 m, Ø 110 mm | 2017198 | EUR 1.074,- |
| Synthetik-Druckschlauch 10 m, Ø 60 mm | 2018106 | EUR 448,- |
| Synthetik-Druckschlauch 3 m, Ø 42 mm | 2027641 | EUR 62,- |
| Synthetik-Druckschlauch 5 m, Ø 42 mm | 2027642 | EUR 103,- |
| Synthetik-Druckschlauch 15 m, Ø 42 mm | 2027643 | EUR 190,- |
| Synthetik-Druckschlauch 3 m, Ø 60 mm | 2027644 | EUR 160,- |
| Synthetik-Druckschlauch 5 m, Ø 60 mm | 2027645 | EUR 241,- |

Saugschlauch-Set für Schmutz- und Abwasser

| | | |
|----------------------------------|---------|-----------|
| Saugschlauchset R 2 (DN 50), 3 m | 6043355 | EUR 580,- |
| Saugschlauchset R 2 (DN 50), 8 m | 6043356 | EUR 699,- |

Elektrisches Zubehör

Pumpensteuerung

Wilo-Control MS-Lift

| | | |
|-------------------|---------|-------------|
| MS-L-1x4kW-DOL-T4 | 2550527 | EUR 753,- |
| MS-L-2x4kW-DOL-T4 | 2550528 | EUR 1.028,- |

Pumpensteuerung/Zubehör

Batterie 9V, 200 mA

| | | |
|------------------------|---------|----------|
| NiMh-Akku, 9 V/200 mAh | 2522850 | EUR 38,- |
|------------------------|---------|----------|

Alarmmelder

AlarmControl

| | | |
|----------------|---------|-----------|
| AlarmControl 1 | 2522846 | EUR 202,- |
| AlarmControl 2 | 2522847 | EUR 251,- |

DrainAlarm

| | | |
|------------------|---------|-----------|
| DrainAlarm | 2545133 | EUR 605,- |
| DrainAlarm FIRST | 2550526 | EUR 430,- |

Blitzleuchte

| | | |
|---------------------------|---------|-----------|
| Anbaublitzlicht 1~230 VAC | 2510429 | EUR 206,- |
| Blitzlicht 24 VDC | 2551612 | EUR 395,- |
| Blitzlicht 1~230 VAC | 2551613 | EUR 363,- |

Signalhorn

| | | |
|----------------------|-----------|-----------|
| Signalhorn 12-24 VDC | 2017208 | EUR 126,- |
| Signalhorn 1~230 V | 501459398 | EUR 124,- |

Kleinalarmschaltgerät KAS

| | | |
|---------------------------|-----------|-----------|
| Kleinalarmschaltgerät KAS | 501534094 | EUR 519,- |
|---------------------------|-----------|-----------|

Kabel

Anschlusskabel

| | | |
|--|---------|----------|
| Anschlusskabel 4 x 1.5 mm ² | 6007632 | EUR 10,- |
| Anschlusskabel 4 x 2.5 mm ² | 6007639 | EUR 19,- |

Niveausteuerng

Schwimmerschalter MS1

| | | |
|--|---------|-------------|
| Schwimmerschalter MS1 mit 10 m Kabel | 2004593 | EUR 167,- |
| Schwimmerschalter MS1 mit 20 m Kabel | 6061473 | auf Anfrage |
| Schwimmerschalter MS1 mit 30m Kabel | 2070982 | EUR 304,- |
| Schwimmerschalter MS1 mit 40m Kabel | 2071439 | EUR 373,- |
| Schwimmerschalter MS1 mit 50m Kabel | 2071535 | EUR 432,- |
| Schwimmerschalter MS1 Ex mit 10m Kabel | 2833915 | EUR 239,- |
| Schwimmerschalter MS1 Ex mit 20m Kabel | 2833916 | EUR 282,- |
| Schwimmerschalter MS1 Ex mit 30m Kabel | 2833917 | EUR 440,- |
| Schwimmerschalter MS1 Ex mit 40m Kabel | 2833918 | EUR 537,- |
| Schwimmerschalter MS1 Ex mit 50m Kabel | 2833919 | EUR 635,- |

Schwimmerschalter WA

| | | |
|---|-----------|-------------|
| Schwimmerschalter WA65 mit 5 m Kabel | 503211390 | EUR 100,- |
| Schwimmerschalter WA65 mit 10 m Kabel | 503211893 | EUR 191,- |
| Schwimmerschalter WA65 mit 20 m Kabel | 2004431 | EUR 287,- |
| Schwimmerschalter WA65 mit 30 m Kabel | 2004432 | EUR 391,- |
| Schwimmerschalter WA KR1 S mit 5 m Kabel | 6082806 | EUR 171,- |
| Schwimmerschalter WA KR1 S mit 10 m Kabel | 6082807 | EUR 287,- |
| Schwimmerschalter WA65 (PSN-X) mit 20 m Kabel | 6088843 | auf Anfrage |
| Schwimmerschalter WA65 (PSN-X) mit 10 m Kabel | 6088844 | auf Anfrage |
| Schwimmerschalter WA65 (PSN-X) mit 5 m Kabel | 6088845 | auf Anfrage |

Schwimmerschalter WAO

| | | |
|--------------------------------------|-----------|-----------|
| Schwimmerschalter WAO 65, 5 m Kabel | 503211595 | EUR 167,- |
| Schwimmerschalter WAO 65, 10 m Kabel | 2006027 | EUR 228,- |
| Schwimmerschalter WAO 65, 20 m Kabel | 2004429 | EUR 340,- |
| Schwimmerschalter WAO 65, 30 m Kabel | 2004430 | EUR 469,- |

Zwischensteckbare Schwimmersteuerung für 3~-Aggregate

| | | |
|-------------------------------|---------|-----------|
| ZSD CEE16 mit 10 m Kabel, 10m | 6021206 | EUR 807,- |
| ZSD CEE16 mit 5 m Kabel, 5m | 6023412 | EUR 753,- |

Niveausteuerng/Zubehör

Schwimmengewicht

| | | |
|------------------------------|---------|----------|
| Schwimmengewicht beschichtet | 2833383 | EUR 49,- |
|------------------------------|---------|----------|

Motorschutz

Motorschutzstecker

CEE-Motorschutzstecker 3,7...5,5 A

2017212

EUR 558,-

Services

Die partnerschaftliche Zusammenarbeit mit Installateuren und Anlagenbauern hat bei Wilo lange Tradition. Ein wichtiger Teil unserer Partnerschaftsphilosophie ist der Wilo-Werkskundendienst. Zusammen entwickeln wir ein Servicekonzept, das zu Ihren individuellen Anforderungen passt – und sorgen mit unserem Knowhow und persönlicher Beratung dafür, dass Ihre Anlagen energieeffizient, betriebssicher und so kostengünstig wie möglich arbeiten. Dabei unterstützen unsere kompetenten Wilo-Servicetechniker Sie schnell, zuverlässig und termintreu.

Empfohlene Serviceleistungen

| | |
|--|---------|
| Inbetriebnahme Schmutzwasserpumpen | 2219491 |
| Wilo-Live Assistent Service | 2216415 |
| Wartung BASIC Schmutzwasserpumpen | 2219540 |
| Instandhaltung COMFORT Schmutzwasserpumpen | 2219514 |
| Instandhaltung PREMIUM Schmutzwasserpumpen | 2219567 |
| WiloCare Comfort | 2222876 |
| WiloCare Comfort PLUS | 2222877 |

Weitere Serviceleistungen

| | |
|--|---------|
| Anschlussgarantie Schmutzwasserpumpen | 2219465 |
| Projektbetreuung Schmutzwasserpumpen | 2219348 |
| Installation Schmutzwasserpumpen | 2219383 |
| Anlagenoptimierung Schmutzwasserpumpen | 2219278 |
| Energy Solutions Schmutzwasserpumpen | 2219313 |
| Reparatur Schmutzwasserpumpen | 2219632 |