

Datenblatt

Hydraulische Daten

Maximaler Betriebsdruck P_N	2 bar
Art der Laufradkonstruktion	Offenes Mehrkanallaufrad
Freier Kugeldurchgang der Hydraulik	6 mm
Fördermenge max. Q_{max}	20,0 m ³ /h
Förderhöhe max. H_{max}	20,5 m
Min. Medientemperatur T_{min}	3 °C
Max. Medientemperatur T_{max}	80 °C
Min. Umgebungstemperatur T_{min}	3 °C
Max. Umgebungstemperatur T_{max}	40 °C

Motordaten

Netzanschluss	3~400 V, 50 Hz
Spannungstoleranz	±10 %
Motornennleistung P_2	1,1 kW
Nennstrom I_N	2,3 A
Nenndrehzahl n	2881 1/min
Leistungsaufnahme $P_{1 max}$	1310 W
Max. Schalthäufigkeit t	10 1/h
Einschaltart	Direkt (DOL)
Isolationsklasse	F
Schutzart Motor	IP54

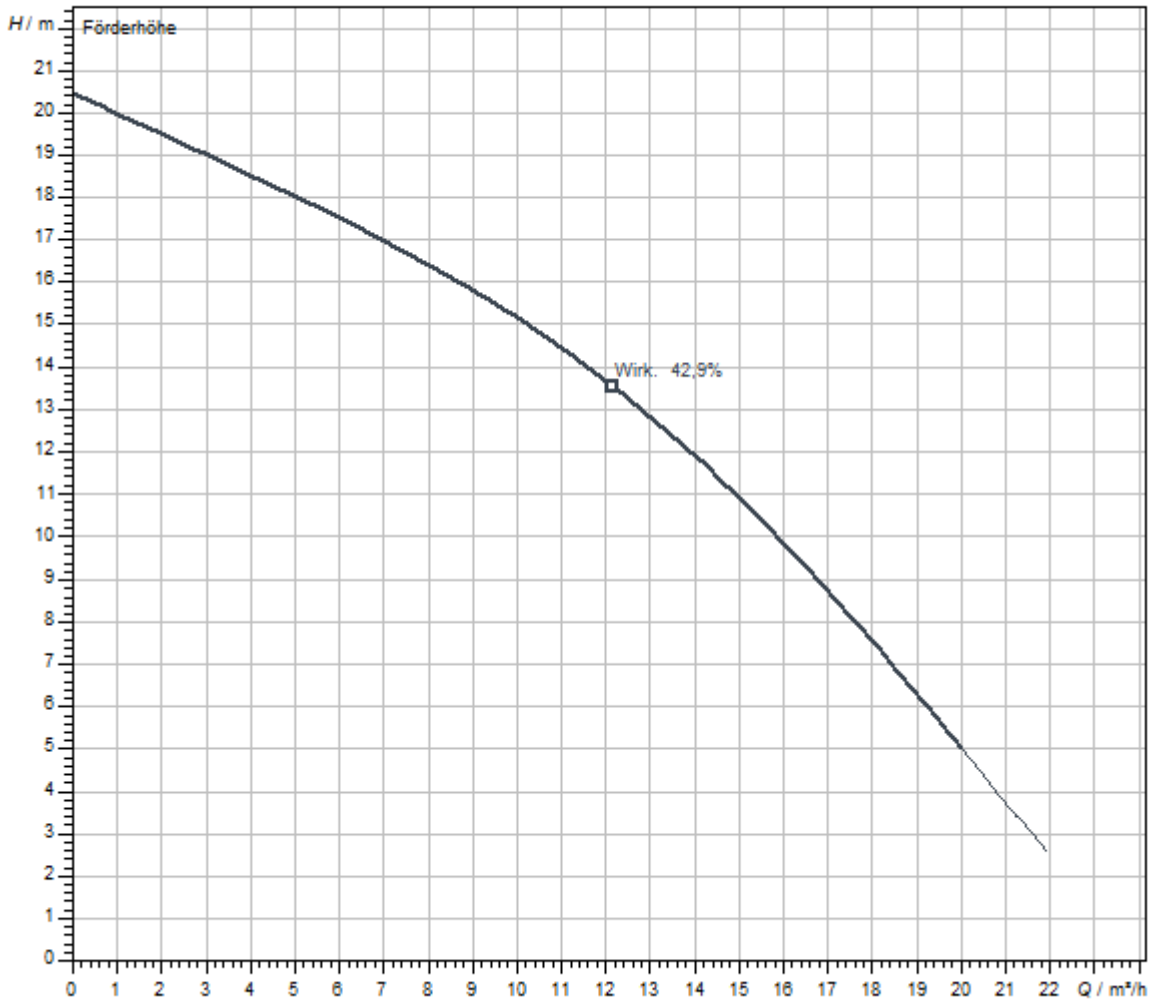
Werkstoffe

Pumpengehäuse	Aluminium
Laufrad	Grauguss
Welle	Edelstahl
Wellendichtung	Q1Q1PGG
Material Dichtung	NBR
Motorgehäuse	Aluminium

Einbaumaße

Saugseitiger Rohranschluss DN_s	G 1½
Druckseitiger Rohranschluss DN_d	G 1½

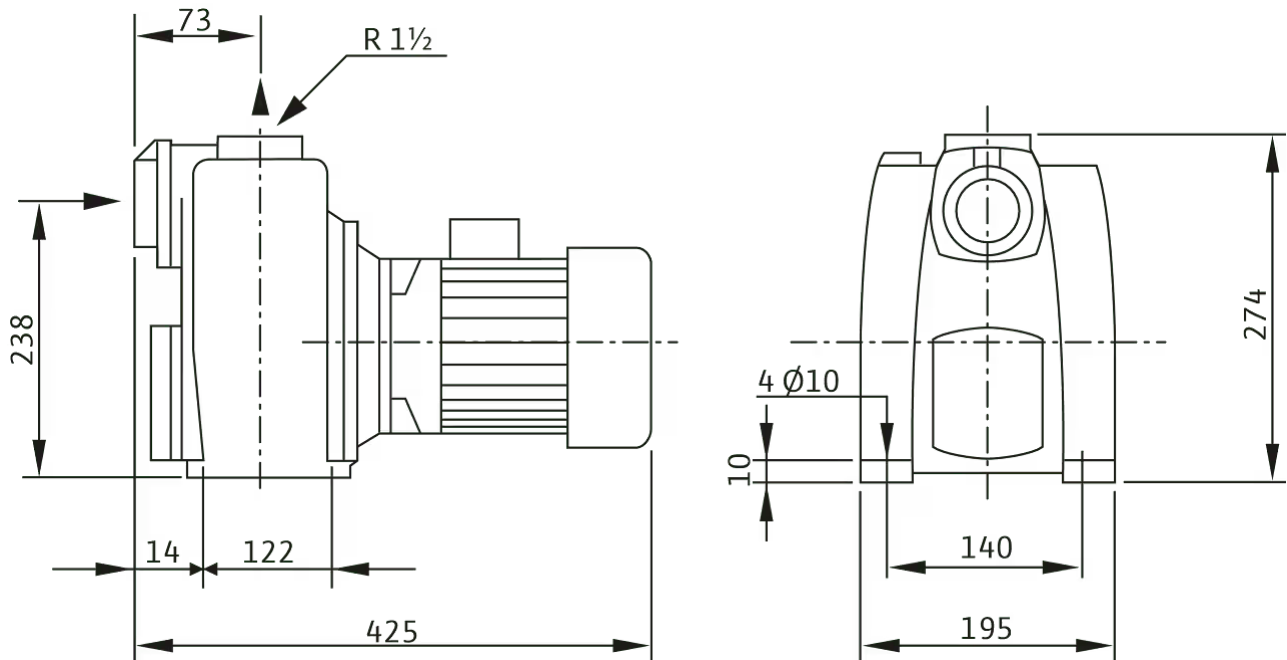
Kennlinien



Fördermedium	Wasser 100 %
Medientemperatur <i>T</i>	20,00 °C
Drehzahl im Betriebspunkt <i>n hydr. @ BP</i>	2.900 1/min
Laufreddurchmesser <i>d LR</i>	128,5 mm

Maße und Maßzeichnungen

Wilo-Drain LPC 40/19



Bestellinformation

Produktdaten

Fabrikat	Wilo
Produktbezeichnung	Drain LPC 40/19
Artikelnummer	2081686
EAN Nummer	4016322895947
Farbe	Grün
Minimale Bestellmenge	1
Marktverfügbarkeit	2010-01-01

Maße und Gewichte

Längenmaß mit Verpackung	600 mm
Länge <i>L</i>	425 mm
Höhenmaß mit Verpackung	540 mm
Höhe <i>H</i>	274 mm
Breitenmaß mit Verpackung	400 mm
Breite <i>B</i>	195 mm
Gewicht brutto ca. <i>m</i>	26 kg
Gewicht netto ca. <i>m</i>	23 kg

Verpackung

Verpackungsart	Karton
Verpackungseigenschaft	Transportverpackung
Anzahl pro Palette	1
Anzahl pro Layer	1

Ausschreibungstext

Selbstansaugende Schmutzwasserpumpe für die transportable und stationäre Trockenaufstellung, zur Förderung von sauberem und leicht verschmutztem Wasser. Hydraulik mit einem horizontalen Sauganschluss und einem vertikalen Druckanschluss mit Gewindeanschluss und integriertem Rückflussverhinderer. Als Laufrad kommt ein Mehrkanallauf­rad zum Einsatz. Hydraulik aus

Aluminium, Laufrad aus Grauguss. Der Antrieb erfolgt durch einen Normmotor in Drehstromausführung mit einem Motorgehäuse aus Aluminium. Das Anschlusskabel muss bauseits gestellt werden. Hydraulik und Motor haben eine gemeinsame Welle. Die standsichere Montage erfolgt durch eine schwingungsarme Grundplatte.

Produktdaten

Art der Laufradkonstruktion	Offenes Mehrkanallauf­rad
Freier Kugeldurchgang der Hydraulik	6 mm
Maximaler Betriebsdruck P_N	2 bar
Medientemperatur T	3 °C

Motordaten

Netzanschluss	3~400 V, 50 Hz
Spannungstoleranz	±10 %
Motornennleistung P_2	1,1 kW
Leistungsaufnahme $P_{1\max}$	1,31 kW
Nennstrom I_N	2,3 A
Einschaltart	Direkt (DOL)
Nenn­drehzahl n	2881 1/min
Max. Schal­thäufigkeit t	10 1/h
Isolations­klasse	F
Schutzart	IP54

Werkstoffe

Pumpengehäuse	Aluminium
Laufrad	Grauguss
Welle	Edelstahl
Wellendichtung	Q1Q1PGG
Material Dichtung	NBR
Motorgehäuse	Aluminium

Einbaumaße

Saugseitiger Rohr­anschluss D_Ns	G 1½
Druckseitiger Rohr­anschluss D_Nd	G 1½

Bestellinformationen

Fabrikat	Wilo
Produktbezeichnung	Drain LPC 40/19
Gewicht netto ca. m	23 kg
Artikelnummer	2081686

Installationsart

Niveausteuering mit Schwimmerschalter

Niveauerfassung über einen Niveausensor mit verschiedenen Messbereichen, inkl. Hochwasseralarm und Trockenlaufschutz.

Batterie 9V, 200 mA

NiMh-Akku, 9 V/200 mAh	2522850	EUR 38,-
------------------------	---------	----------

Schwimmerschalter WA

Schwimmerschalter WA65 mit 10 m Kabel	503211893	EUR 191,-
Schwimmerschalter WA65 mit 20 m Kabel	2004431	EUR 287,-
Schwimmerschalter WA65 mit 30 m Kabel	2004432	EUR 391,-
Schwimmerschalter WA65 mit 5 m Kabel	503211390	EUR 100,-

Zwischensteckbare Schwimmersteuerung für 3~-Aggregate

ZSD CEE16 mit 10 m Kabel, 10m	6021206	EUR 807,-
ZSD CEE16 mit 5 m Kabel, 5m	6023412	EUR 753,-

Signalhorn

Signalhorn 1~230 V	501459398	EUR 124,-
--------------------	-----------	-----------

Blitzleuchte

Blitzlicht 1~230 VAC	2551613	EUR 363,-
----------------------	---------	-----------

Netzunabhängige Alarmmelder

Alarmmelder für die Erkennung von Wassereintrich in Räumen und Gebäuden. Die Alarmmeldung erfolgt akustisch, optisch oder per Funk. Zusätzlich können weitere Verbraucher direkt angesteuert werden.

AlarmControl

AlarmControl 1	2522846	EUR 202,-
AlarmControl 2	2522847	EUR 251,-

Kleinalarmschaltgerät KAS

Kleinalarmschaltgerät KAS	501534094	EUR 519,-
---------------------------	-----------	-----------

Einfacher Netzanschluss

Zubehör für einen einfachen Anschluss an das Stromnetz.

Motorschutzstecker

CEE-Motorschutzstecker 1,8...2,6 A	2525865	EUR 533,-
------------------------------------	---------	-----------

Anschlusskabel

Anschlusskabel 4 x 1.5 mm ²	6007632	EUR 10,-
--	---------	----------

Anschlusskabel 4 x 2.5 mm ²	6007639	EUR 19,-
--	---------	----------

Transportable Trockenaufstellung DN 40

Schlauchanschluss

Schlauchtülle Ø 40 mm/R 1½	4027335	EUR 53,-
----------------------------	---------	----------

Kunststoffschlauch ohne Kupplung

Synthetik-Druckschlauch 15 m, Ø 42 mm	2027643	EUR 190,-
Synthetik-Druckschlauch 3 m, Ø 42 mm	2027641	EUR 62,-
Synthetik-Druckschlauch 5 m, Ø 42 mm	2027642	EUR 103,-

Saugschlauch-Set für Schmutz- und Abwasser

Saugschlauchset Rp 1½ (DN 40), 3 m	6042689	EUR 571,-
Saugschlauchset Rp 1½ (DN 40), 6 m	6042690	EUR 636,-

Mechanisches Zubehör

Schläuche, Schlauchverbindungen

Schlauchanschluss

Schlauchtülle G 1½/Ø 40 mm	2083109	EUR 83,-
Schlauchtülle Ø 40 mm/R 1½	4027335	EUR 53,-

Kunststoffschlauch ohne Kupplung

Synthetik-Druckschlauch 10 m, Ø 52 mm	2017192	EUR 251,-
Synthetik-Druckschlauch 20 m, Ø 90 mm	2017193	EUR 605,-
Synthetik-Druckschlauch 30 m, Ø 90 mm	2017194	EUR 839,-
Synthetik-Druckschlauch 10 m, Ø 110 mm	2017196	EUR 357,-
Synthetik-Druckschlauch 20 m, Ø 110 mm	2017197	EUR 716,-
Synthetik-Druckschlauch 30 m, Ø 110 mm	2017198	EUR 1.074,-
Synthetik-Druckschlauch 10 m, Ø 60 mm	2018106	EUR 448,-
Synthetik-Druckschlauch 3 m, Ø 42 mm	2027641	EUR 62,-
Synthetik-Druckschlauch 5 m, Ø 42 mm	2027642	EUR 103,-
Synthetik-Druckschlauch 15 m, Ø 42 mm	2027643	EUR 190,-
Synthetik-Druckschlauch 3 m, Ø 60 mm	2027644	EUR 160,-
Synthetik-Druckschlauch 5 m, Ø 60 mm	2027645	EUR 241,-

Saugschlauch-Set für Schmutz- und Abwasser

Saugschlauchset Rp 1½ (DN 40), 3 m	6042689	EUR 571,-
Saugschlauchset Rp 1½ (DN 40), 6 m	6042690	EUR 636,-

Elektrisches Zubehör

Pumpensteuerung

Wilo-Control MS-Lift

MS-L-1x4kW-DOL-T4	2550527	EUR 753,-
MS-L-2x4kW-DOL-T4	2550528	EUR 1.028,-

Pumpensteuerung/Zubehör

Batterie 9V, 200 mA

NiMh-Akku, 9 V/200 mAh	2522850	EUR 38,-
------------------------	---------	----------

Alarmmelder

AlarmControl

AlarmControl 1	2522846	EUR 202,-
AlarmControl 2	2522847	EUR 251,-

DrainAlarm

DrainAlarm	2545133	EUR 605,-
DrainAlarm FIRST	2550526	EUR 430,-

Blitzleuchte

Anbaublitzlicht 1~230 VAC	2510429	EUR 206,-
Blitzlicht 24 VDC	2551612	EUR 395,-
Blitzlicht 1~230 VAC	2551613	EUR 363,-

Signalhorn

Signalhorn 12-24 VDC	2017208	EUR 126,-
Signalhorn 1~230 V	501459398	EUR 124,-

Kleinalarmschaltgerät KAS

Kleinalarmschaltgerät KAS	501534094	EUR 519,-
---------------------------	-----------	-----------

Kabel

Anschlusskabel

Anschlusskabel 4 x 1.5 mm ²	6007632	EUR 10,-
Anschlusskabel 4 x 2.5 mm ²	6007639	EUR 19,-

Niveausteuerng

Schwimmerschalter MS1

Schwimmerschalter MS1 mit 10 m Kabel	2004593	EUR 167,-
Schwimmerschalter MS1 mit 20 m Kabel	6061473	auf Anfrage
Schwimmerschalter MS1 mit 30m Kabel	2070982	EUR 304,-
Schwimmerschalter MS1 mit 40m Kabel	2071439	EUR 373,-
Schwimmerschalter MS1 mit 50m Kabel	2071535	EUR 432,-
Schwimmerschalter MS1 Ex mit 10m Kabel	2833915	EUR 239,-
Schwimmerschalter MS1 Ex mit 20m Kabel	2833916	EUR 282,-
Schwimmerschalter MS1 Ex mit 30m Kabel	2833917	EUR 440,-
Schwimmerschalter MS1 Ex mit 40m Kabel	2833918	EUR 537,-
Schwimmerschalter MS1 Ex mit 50m Kabel	2833919	EUR 635,-

Schwimmerschalter WA

Schwimmerschalter WA65 mit 5 m Kabel	503211390	EUR 100,-
Schwimmerschalter WA65 mit 10 m Kabel	503211893	EUR 191,-
Schwimmerschalter WA65 mit 20 m Kabel	2004431	EUR 287,-
Schwimmerschalter WA65 mit 30 m Kabel	2004432	EUR 391,-
Schwimmerschalter WA KR1 S mit 5 m Kabel	6082806	EUR 171,-
Schwimmerschalter WA KR1 S mit 10 m Kabel	6082807	EUR 287,-
Schwimmerschalter WA65 (PSN-X) mit 20 m Kabel	6088843	auf Anfrage
Schwimmerschalter WA65 (PSN-X) mit 10 m Kabel	6088844	auf Anfrage
Schwimmerschalter WA65 (PSN-X) mit 5 m Kabel	6088845	auf Anfrage

Schwimmerschalter WAO

Schwimmerschalter WAO 65, 5 m Kabel	503211595	EUR 167,-
Schwimmerschalter WAO 65, 10 m Kabel	2006027	EUR 228,-
Schwimmerschalter WAO 65, 20 m Kabel	2004429	EUR 340,-
Schwimmerschalter WAO 65, 30 m Kabel	2004430	EUR 469,-

Zwischensteckbare Schwimmersteuerung für 3~-Aggregate

ZSD CEE16 mit 10 m Kabel, 10m	6021206	EUR 807,-
ZSD CEE16 mit 5 m Kabel, 5m	6023412	EUR 753,-

Niveausteuerng/Zubehör

Schwimmengewicht

Schwimmengewicht beschichtet	2833383	EUR 49,-
------------------------------	---------	----------

Motorschutz

Motorschutzstecker

CEE-Motorschutzstecker 1,8...2,6 A	2525865	EUR 533,-
------------------------------------	---------	-----------

Services

Die partnerschaftliche Zusammenarbeit mit Installateuren und Anlagenbauern hat bei Wilo lange Tradition. Ein wichtiger Teil unserer Partnerschaftsphilosophie ist der Wilo-Werkskundendienst. Zusammen entwickeln wir ein Servicekonzept, das zu Ihren individuellen Anforderungen passt – und sorgen mit unserem Knowhow und persönlicher Beratung dafür, dass Ihre Anlagen energieeffizient, betriebssicher und so kostengünstig wie möglich arbeiten. Dabei unterstützen unsere kompetenten Wilo-Servicetechniker Sie schnell, zuverlässig und termintreu.

Empfohlene Serviceleistungen

Inbetriebnahme Schmutzwasserpumpen	2219491
Wilo-Live Assistent Service	2216415
Wartung BASIC Schmutzwasserpumpen	2219540
Instandhaltung COMFORT Schmutzwasserpumpen	2219514
Instandhaltung PREMIUM Schmutzwasserpumpen	2219567
WiloCare Comfort	2222876
WiloCare Comfort PLUS	2222877

Weitere Serviceleistungen

Anschlussgarantie Schmutzwasserpumpen	2219465
Projektbetreuung Schmutzwasserpumpen	2219348
Installation Schmutzwasserpumpen	2219383
Anlagenoptimierung Schmutzwasserpumpen	2219278
Energy Solutions Schmutzwasserpumpen	2219313
Reparatur Schmutzwasserpumpen	2219632