



**Datenblatt**

**Technische Daten**

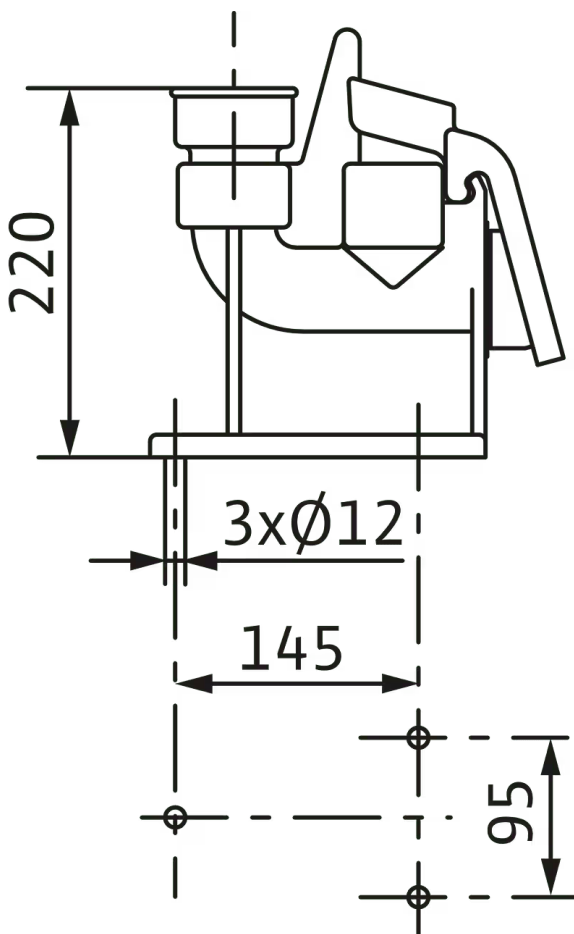
Anschluss Eingang	DN 32
Anschluss Ausgang	DN 32
Anschlussnorm	DIN EN 10226-1
Pumpenanschluss	DN 32
Rohranschluss	DN 32

**Werkstoffe**

Werkstoff	Grauguss
-----------	----------

**Maße und Maßzeichnungen**

**Accessoires mechanical**



## Bestellinformation

### Produktdaten

Fabrikat	Wilo
Produktbezeichnung	Einhängevorrichtung Rp 1½
Artikelnummer	<b>2082630</b> 
EAN Nummer	4016322907602
Farbe	grau/schwarz
Minimale Bestellmenge	1
Marktverfügbarkeit	2010-01-01

### Verpackung

Verpackungsart	Karton
Verpackungseigenschaft	Transportverpackung
Anzahl pro Palette	1
Anzahl pro Layer	1

## Ausschreibungstext

Einhängevorrichtung zur Montage im Pumpenschacht für die einfache Installation der Abwasserpumpe an die Druckrohrleitung. Lieferumfang:

- > Fußkrümmer mit Doppelrohrhalterung
- > Kupplungsflansch zur Montage am Druckstutzen
- > Profildichtung

### Technische Daten

Anschluss Eingang	DN 32
Anschluss Ausgang	DN 32
Werkstoff	Grauguss
Gewicht netto ca.	9,5 kg
Fabrikat	Wilo
Art.-Nr.	2082630

### Maße und Gewichte

Längenmaß mit Verpackung	370 mm
Länge <i>L</i>	325 mm
Höhenmaß mit Verpackung	190 mm
Höhe <i>H</i>	160 mm
Breitenmaß mit Verpackung	400 mm
Breite <i>B</i>	220 mm
Gewicht brutto ca. <i>m</i>	10 kg
Gewicht netto ca. <i>m</i>	9,5 kg

> Montagematerial

**Die zwei Führungsrohre (26,9x2 mm) sind bauseitig zu stellen!**