



Datenblatt

Hydraulische Daten

Maximaler Betriebsdruck P_N	10 bar
Förderhöhe max H_{max}	10,9 m
Volumenstrom max Q_{max}	9,5 m ³ /h
Mindestzulaufhöhe bei 50°C	3 m
Mindestzulaufhöhe bei 95°C	10 m
Mindestzulaufhöhe bei 110°C	16 m
Min. Medientemperatur T_{min}	-20 °C
Max. Medientemperatur T_{max}	110 °C
Min. Umgebungstemperatur T_{min}	-20 °C
Max. Umgebungstemperatur T_{max}	40 °C

Motordaten

Energieeffizienzindex (EEI)	≤0.20
Netzanschluss	1~230 V ±10%, 50/60 Hz
Strom (min) I_{min}	0,1 A
Strom (max) I_{max}	1,5 A
Motornennleistung P_2	140 W
Drehzahl min. n_{min}	1000 1/min
Drehzahl max. n_{max}	4450 1/min
Leistungsaufnahme $P_{1 min}$	5 W
Leistungsaufnahme $P_{1 max}$	190 W
Störaussendung	EN 61800-3;2004+A1;2012 / Wohnbereich (C1)
Störfestigkeit	EN 61800-3;2004+A1;2012 / Industriebereich (C2)
Kabelverschraubung	2 x M20x1.5
Isolationsklasse	F
Schutzart	IPX4D

Werkstoffe

Pumpengehäuse	Grauguss
Laufgrad	PPE/PS-GF30
Welle	Edelstahl
Lager	Kohlegraphit

Einbaumaße

Druckseitiger Rohranschluss <i>DNd</i>	G 1½
Saugseitiger Rohranschluss <i>DNs</i>	G 1½
Baulänge <i>l0</i>	180 mm

Ausstattung/Funktion

Funktion

Regelungsbetrieb	Δp-v für variablen Differenzdruck
	Δp-c für konstanten Differenzdruck
	Drehzahl konstant (3 Drehzahlstufen)
Mehrpumpenbetrieb	Haupt-/Reservebetrieb (mit Connect Modul Yonos MAXO)
Anzeige Display	Sollwert Störmeldungen (Fehlercodes)

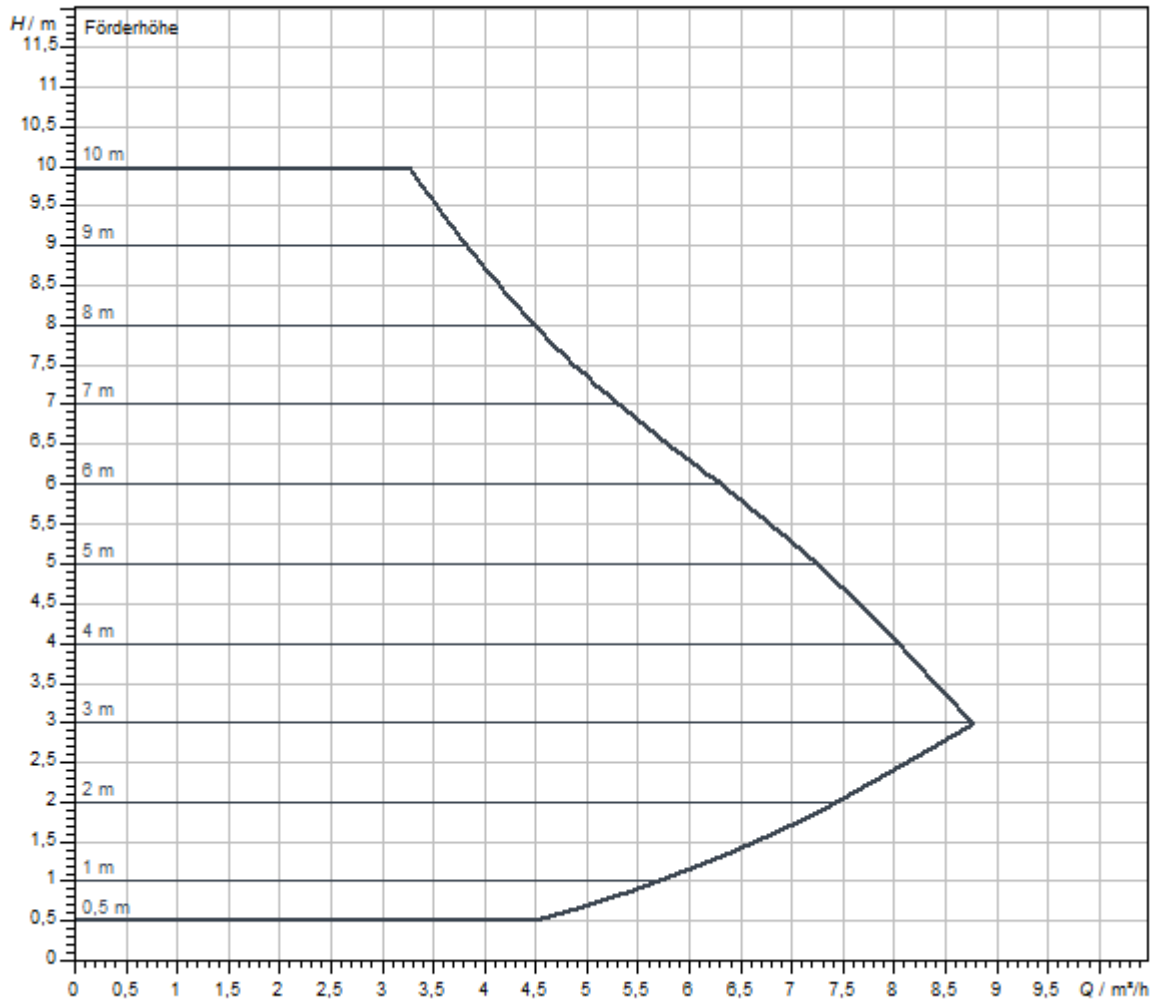
Ausstattung

Zulassungen und Kennzeichnungen	CE
	VDE
	EAC
Display	LED-Segmentanzeige
Informationsanzeige	Grundausführung: LED-Display (klein) zur Anzeige der eingestellten Förderhöhe oder Drehzahlstufe.
Pumpensteuerung	Elektronisch geregelte Pumpe (Hocheffizienzpumpe)
Elektro-Schnellanschluss	Wilo-Stecker
Wärmedämmschale	ja
Blockierstromfester Motor	ja
Partikelfilter	ja

Konnektivität

Digitaleingang	Ext. AUS (über Zubehör Wilo-Connect Modul Yonos MAXO)
Digitalausgang	SSM

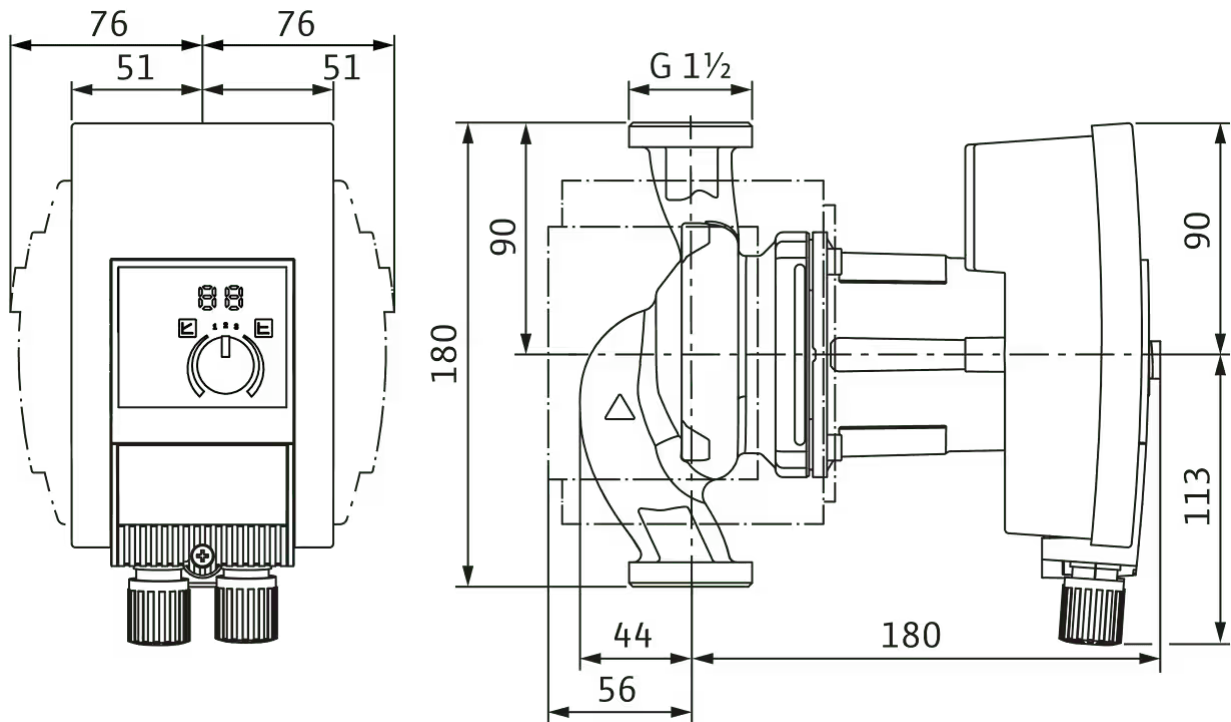
Kennlinien



Fördermedium	Wasser 100 %
Medientemperatur T	20,00 °C
Drehzahl im Betriebspunkt <i>n hydr. @ BP</i>	3.796 1/min

Maße und Maßzeichnungen

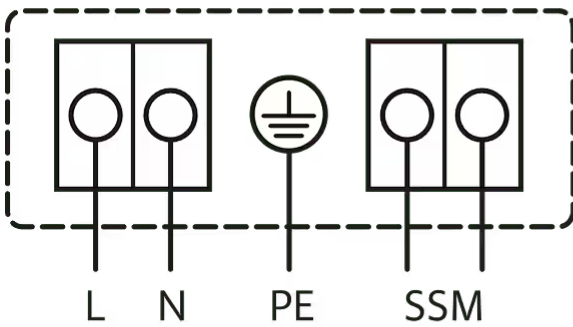
Yonos MAXO plus 25/0,5-10



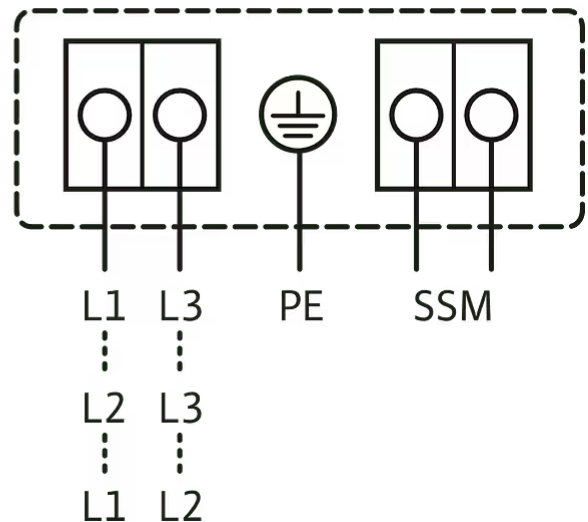
Klemmenplan

1~230V, 50/60 Hz

1~ 230 V, 50/60 Hz



3~230 V, 50/60 Hz



Sammelstörmeldung
SSM: (Öffner nach VDI 3814, Belastbarkeit 1 A, 250 V ~)

Standard: 1~230 V, 50/60 Hz

Option: 3~230 V, 50/60 Hz

Bestellinformation

Produktdaten

Fabrikat	Wilo
Produktbezeichnung	Yonos MAXO plus 25/0,5-10 PN10
Artikelnummer	2120601 
EAN Nummer	4048482235240
Farbe	grün/schwarz
Minimale Bestellmenge	1
Marktverfügbarkeit	2020-01-01

Verpackung

Verpackungsart	Karton
Verpackungseigenschaft	Transportverpackung
Anzahl pro Palette	48
Anzahl pro Layer	16

Maße und Gewichte

Längenmaß mit Verpackung	300 mm
Länge L	203 mm
Höhenmaß mit Verpackung	394 mm
Höhe H	224 mm
Breitenmaß mit Verpackung	200 mm
Breite B	105 mm
Gewicht brutto ca. m	5,8 kg
Gewicht netto ca. m	4,5 kg

Ausschreibungstext

Hocheffizienz-Pumpe Wilo-Yonos MAXO plus elektronisch geregelt,

Nassläufer-Umwälzpumpe, Synchronmotor nach ECM-Technologie und integrierter Leistungsregelung zur stufenlosen Differenzdruckregelung. Einsetzbar für alle Heizungs-, Lüftungs- und Klimaanwendungen.

Serienmäßig mit:

- > Vorwählbare Regelungsarten zur optimalen Lastanpassung: Δp -c (Differenzdruck constant), Δp -v (Differenzdruck variabel)
- > 3 Drehzahlstufen (n = konstant)

- > LED Anzeige zum Einstellen des Sollwerts und Anzeige Fehlermeldungen
- > Elektroanschluss mit dem Wilo-Stecker
- > Störleuchte und Kontakt für Sammelstörmeldung
- > Wärmedämmschale

Bei Flanschpumpen - Flanschausführungen:

- > Standardausführung für Pumpen DN 32 bis DN 65: Kombiflansch PN 6/10 (Flansch PN 16 nach EN 1092-2) für Gegenflansche PN 6 und PN 16
- > Standardausführung für Pumpen DN 80 / DN 100: Flansch PN 6 (ausgelegt PN 16 nach EN 1092-2) für Gegenflansch PN 6

Betriebsdaten

Min. Medientemperatur T_{\min}	-20 °C
Max. Medientemperatur T_{\max}	110 °C
Min. Umgebungstemperatur T_{\min}	-20 °C
Max. Umgebungstemperatur T_{\max}	40 °C
Maximaler Betriebsdruck PN	10 bar
Mindestzulauftiefe bei 50°C	3 m
Mindestzulauftiefe bei 95°C	10 m
Mindestzulauftiefe bei 110°C	16 m

Motordaten

Energieeffizienzindex (EEI)	$\leq 0,20$
Störaussendung	EN 61800-3;2004+A1;2012 / Wohnbereich (C1)
Störfestigkeit	EN 61800-3;2004+A1;2012 / Industriebereich (C2)
Netzanschluss	1~230 V, 50/60 Hz
Leistungsaufnahme $P_{1 \max}$	190 W
Drehzahl min. n_{\min}	1000 1/min
Drehzahl max. n_{\max}	4450 1/min
Schutzart Motor	IPX4D
Kabelverschraubung	2 x M20x1.5


Werkstoffe

Pumpengehäuse	Grauguss
Laufgrad	PPE/PS-GF30
Welle	Edelstahl
Lager	Kohlegraphit

Einbaumaße

Saugseitiger Rohranschluss DN_s	G 1½
Druckseitiger Rohranschluss DN_d	G 1½
Baulänge l_0	180 mm

Bestellinformationen

Fabrikat	Wilo
Produktbezeichnung	Yonos MAXO plus 25/0,5-10 PN10
Gewicht netto ca. m	4,5 kg
Artikelnummer	2120601 

Installationsart

Stufenlose Regelung differenzdruckabhängig CCE-HVAC System

Antenne GSM/GPRS

D-Netz-Dualband-Antenne mit 3 m Kabel	2533862	EUR 192,-
D-Netz-Triband-Antenne 10 m Kabel	2533863	EUR 580,-
D-Netz-Triband-Antenne 15 m Kabel	2533864	EUR 644,-

Außentemperaturfühler Pt 100

Außentemperaturfühler Pt 100	2533772	EUR 140,-
------------------------------	---------	-----------

Auswerter DDG

Auswerter DDG	2533770	EUR 610,-
---------------	---------	-----------

GLT Basismodul

GLT-Basismodul	2533800	EUR 773,-
----------------	---------	-----------

Meldemodul Pumpe

Meldemodul Pumpe 1-2	2533812	EUR 473,-
Meldemodul Pumpe 3-6	2533836	EUR 458,-

Nachrüstatz Signalwandler

Signalwandler 0-10 V / 0-20 mA	2534992	EUR 283,-
--------------------------------	---------	-----------

DDC-Steuermodul

Steuermodul DDC	2533795	EUR 340,-
-----------------	---------	-----------

Steuermodul Pumpe

Steuermodul Pumpe 1-2	2533712	EUR 340,-
Steuermodul Pumpe 3-4	2533734	EUR 340,-

Verbindungskabel Steuermodule/Meldemodule

Verbindungskabel Steuermodule	2533790	EUR 207,-
Verbindungskabel Meldemodule	2533890	EUR 207,-

DDG (4-20mA)

Differenzdruck-Geber DDG 10 (4-20 mA)	2136454	EUR 1.137,-
Differenzdruck-Geber DDG 100 (4-20 mA)	2211740	EUR 1.137,-
Differenzdruck-Geber DDG 20 (4-20 mA)	2136456	EUR 1.137,-
Differenzdruck-Geber DDG 40 (4-20 mA)	2136458	EUR 1.137,-
Differenzdruck-Geber DDG 60 (4-20 mA)	2136460	EUR 1.137,-

Messumformer DDG

Messumformer DDG	501771990	EUR 3.230,-
------------------	-----------	-------------

Netzgerät DDG

Netzgerät DDG	501865293	EUR 350,-
---------------	-----------	-----------

Stufenlose Regelung temperaturabhängig CCE-HVAC System

Antenne GSM/GPRS

D-Netz-Dualband-Antenne mit 3 m Kabel	2533862	EUR 192,-
D-Netz-Triband-Antenne 10 m Kabel	2533863	EUR 580,-
D-Netz-Triband-Antenne 15 m Kabel	2533864	EUR 644,-

Außentemperaturfühler Pt 100

Außentemperaturfühler Pt 100	2533772	EUR 140,-
------------------------------	---------	-----------

GLT Basismodul

GLT-Basismodul	2533800	EUR 773,-
----------------	---------	-----------

Meldemodul Pumpe

Meldemodul Pumpe 1-2	2533812	EUR 473,-
Meldemodul Pumpe 3-6	2533836	EUR 458,-

Nachrüstsatz Signalwandler

Signalwandler 0-10 V / 0-20 mA	2534992	EUR 283,-
--------------------------------	---------	-----------

DDC-Steuermodul

Steuermodul DDC	2533795	EUR 340,-
-----------------	---------	-----------

Steuermodul Pumpe

Steuermodul Pumpe 1-2	2533712	EUR 340,-
Steuermodul Pumpe 3-4	2533734	EUR 340,-

Temperaturmodul

Temperaturmodul für Systeme mit 1-3 Pumpen	2534991	EUR 1.203,-
Temperaturmodul für Systeme mit 4-6 Pumpen	2533771	EUR 951,-

Verbindungskabel Steuermodule/Meldemodule

Verbindungskabel Steuermodule	2533790	EUR 207,-
Verbindungskabel Meldemodule	2533890	EUR 207,-

Stufenlose Regelung differenzdruckabhängig SCe-HVAC System

SCe-HVAC system

SCe-HVAC system 1x10A-M-WM	2542281	auf Anfrage
SCe-HVAC system 2x10A-M-WM	2542282	auf Anfrage
SCe-HVAC system 3x10A-M-WM	2542283	auf Anfrage

Antenne GSM/GPRS

D-Netz-Dualband-Antenne mit 3 m Kabel	2533862	EUR 192,-
D-Netz-Triband-Antenne 10 m Kabel	2533863	EUR 580,-
D-Netz-Triband-Antenne 15 m Kabel	2533864	EUR 644,-

Außentemperaturfühler Pt 100

Außentemperaturfühler Pt 100	2533772	EUR 140,-
------------------------------	---------	-----------

Auswerter DDG

Auswerter DDG	2533770	EUR 610,-
---------------	---------	-----------

Meldemodul Pumpe

Meldemodul Pumpe 1-2	2533812	EUR 473,-
Meldemodul Pumpe 3-6	2533836	EUR 458,-

Meldeplatine

Platine Option EXM SC Set	2119646	EUR 271,-
---------------------------	---------	-----------

DDG (4-20mA)

Differenzdruck-Geber DDG 10 (4-20 mA)	2136454	EUR 1.137,-
Differenzdruck-Geber DDG 100 (4-20 mA)	2211740	EUR 1.137,-
Differenzdruck-Geber DDG 20 (4-20 mA)	2136456	EUR 1.137,-
Differenzdruck-Geber DDG 40 (4-20 mA)	2136458	EUR 1.137,-
Differenzdruck-Geber DDG 60 (4-20 mA)	2136460	EUR 1.137,-

Messumformer DDG

Messumformer DDG	501771990	EUR 3.230,-
------------------	-----------	-------------

Netzgerät DDG

Netzgerät DDG	501865293	EUR 350,-
---------------	-----------	-----------

Stufenlose Regelung temperaturabhängig SCe-HVAC System

SCe-HVAC system

SCe-HVAC system 1x10A-M-WM	2542281	auf Anfrage
----------------------------	---------	-------------

SCe-HVAC system 2x10A-M-WM	2542282	auf Anfrage
SCe-HVAC system 3x10A-M-WM	2542283	auf Anfrage

Antenne GSM/GPRS

D-Netz-Dualband-Antenne mit 3 m Kabel	2533862	EUR 192,-
D-Netz-Triband-Antenne 10 m Kabel	2533863	EUR 580,-
D-Netz-Triband-Antenne 15 m Kabel	2533864	EUR 644,-

Außentemperaturfühler Pt 100

Außentemperaturfühler Pt 100	2533772	EUR 140,-
------------------------------	---------	-----------

Meldemodul Pumpe

Meldemodul Pumpe 1-2	2533812	EUR 473,-
Meldemodul Pumpe 3-6	2533836	EUR 458,-

Meldeplatine

Platine Option EXM SC Set	2119646	EUR 271,-
---------------------------	---------	-----------

Mechanisches Zubehör

Rohrmontage

Verschraubungen/ Adapter

Verschraubung Rp 1 x G 1½, 72 Satz	112047298	EUR 714,-
Verschraubung Rp 1 x G 1½, 1 Satz	4092741	EUR 10,40
Adapter G 1½/G 2	4105914	EUR 29,-

Verschraubungen/ Adapter (AT)

5-Wege-Stück		auf Anfrage
Verschraubung R 3/4" x Rp 6/4" GTW		auf Anfrage
Reduzierung MS 1/4" IG x 1/2" AG		auf Anfrage
Doppelnippel inkl. Dichtung 1"		auf Anfrage
Rohrnippel 1" 200mm RG		auf Anfrage
Rohrbogen 90° 1" RG		auf Anfrage
Fittinge zu PHMHI 203-205		auf Anfrage

Rohrmontage/Ausgleichsstücke

Flanschringe RF

Flanschring RF 7, PN6	110628790	EUR 55,-
Flanschring RF 9, PN6	110679395	EUR 78,-
Flanschring RF 13, PN6	110679498	EUR 67,-
Flanschring RF 10, PN6	110851499	EUR 67,-

Gewindepassstück R

Gewindepassstück R 2, GG	110626790	EUR 52,-
Gewindepassstück R 6, GG	110678493	EUR 52,-
Gewindepassstück R 1, GG	110786891	EUR 52,-
Gewindepassstück R 7, GG	110787094	EUR 52,-
Gewindepassstück R 24, GG	110880596	EUR 52,-

Elektrisches Zubehör

Pumpensteuerung/Zubehör

Antenne GSM/GPRS

D-Netz-Dualband-Antenne mit 3 m Kabel	2533862	EUR 192,-
D-Netz-Triband-Antenne 10 m Kabel	2533863	EUR 580,-
D-Netz-Triband-Antenne 15 m Kabel	2533864	EUR 644,-
SMA/FME-Adapter	2545548	EUR 71,-

GLT Basismodul

GLT-Basismodul	2533800	EUR 773,-
----------------	---------	-----------

Verbindungskabel Steuermodule/Meldemodule

Verbindungskabel Steuermodule	2533790	EUR 207,-
Verbindungskabel Meldemodule	2533890	EUR 207,-

DDC-Steuermodul

Steuermodul DDC	2533795	EUR 340,-
-----------------	---------	-----------

Auswerter DDG

Auswerter DDG	2533770	EUR 610,-
---------------	---------	-----------

Außentemperaturfühler Pt 100

Außentemperaturfühler Pt 100	2533772	EUR 140,-
------------------------------	---------	-----------

Steuermodul Pumpe

Steuermodul Pumpe 1-2	2533712	EUR 340,-
Steuermodul Pumpe 3-4	2533734	EUR 340,-

Meldemodul Pumpe

Meldemodul Pumpe 1-2	2533812	EUR 473,-
Meldemodul Pumpe 3-6	2533836	EUR 458,-

Meldeplatine

Platine Option EXM SC Set	2119646	EUR 271,-
---------------------------	---------	-----------

Nachrüstsatz Signalwandler

Signalwandler 0-10 V / 0-20 mA	2534992	EUR 283,-
--------------------------------	---------	-----------

Temperaturmodul

Temperaturmodul für Systeme mit 4-6 Pumpen	2533771	EUR 951,-
--	---------	-----------

Temperaturmodul für Systeme mit 1-3 Pumpen	2534991	EUR 1.203,-
--	---------	-------------

Pumpensteuerung/Smart-Regelsystem

SCe-HVAC system

SCe-HVAC system 1x10A-M-WM	2542281	auf Anfrage
SCe-HVAC system 2x10A-M-WM	2542282	auf Anfrage
SCe-HVAC system 3x10A-M-WM	2542283	auf Anfrage

Pumpensteuerung/Schnittstellenmodul

Connect-Modul Yonos MAXO

Wilo-Connect Modul Yonos MAXO	2210108	EUR 202,-
-------------------------------	---------	-----------

Differenzdruckerfassung

DDG (4-20mA)

Differenzdruck-Geber DDG 10 (4-20 mA)	2136454	EUR 1.137,-
Differenzdruck-Geber DDG 20 (4-20 mA)	2136456	EUR 1.137,-
Differenzdruck-Geber DDG 40 (4-20 mA)	2136458	EUR 1.137,-
Differenzdruck-Geber DDG 60 (4-20 mA)	2136460	EUR 1.137,-
Differenzdruck-Geber DDG 100 (4-20 mA)	2211740	EUR 1.137,-

Netzgerät DDG

Netzgerät DDG	501865293	EUR 350,-
---------------	-----------	-----------

Messumformer DDG

Messumformer DDG	501771990	EUR 3.230,-
------------------	-----------	-------------

Services

Die partnerschaftliche Zusammenarbeit mit Installateuren und Anlagenbauern hat bei Wilo lange Tradition. Ein wichtiger Teil unserer Partnerschaftsphilosophie ist der Wilo-Werkskundendienst. Zusammen entwickeln wir ein Servicekonzept, das zu Ihren individuellen Anforderungen passt – und sorgen mit unserem Knowhow und persönlicher Beratung dafür, dass Ihre Anlagen energieeffizient, betriebssicher und so kostengünstig wie möglich arbeiten. Dabei unterstützen unsere kompetenten Wilo-Service-Techniker Sie schnell, zuverlässig und termintreu.

Empfohlene Serviceleistungen

Wilo-Live Assistent Service	2216415
Anlagenoptimierung Nassläuferpumpen	2219250
Energy Solutions Nassläuferpumpen	2219285

Weitere Serviceleistungen

Anschlussgarantie Nassläuferpumpen	2219589
Projektbetreuung Nassläuferpumpen	2219320
Installation Nassläuferpumpen	2219355
Inbetriebnahme Nassläuferpumpen	2219390
Wartung BASIC Nassläuferpumpen	2219530
Instandhaltung COMFORT Nassläuferpumpen	2219416
Instandhaltung PREMIUM Nassläuferpumpen	2219545
WiloCare Comfort	2222876
WiloCare Comfort PLUS	2222877
Reparatur Nassläuferpumpen	2219609