



## Datenblatt

### Hydraulische Daten

Maximaler Betriebsdruck $P_N$	10 bar
Förderhöhe max $H_{max}$	17,2 m
Volumenstrom max $Q_{max}$	57,3 m <sup>3</sup> /h
Mindestzulaufhöhe bei 50°C	7 m
Mindestzulaufhöhe bei 95°C	15 m
Mindestzulaufhöhe bei 110°C	23 m
Min. Medientemperatur $T_{min}$	-20 °C
Max. Medientemperatur $T_{max}$	110 °C
Min. Umgebungstemperatur $T_{min}$	-20 °C
Max. Umgebungstemperatur $T_{max}$	40 °C

### Motordaten

Energieeffizienzindex (EEI)	≤0,20
Netzanschluss	1~230 V ±10%, 50/60 Hz
Strom (min) $I_{min}$	0,3 A
Strom (max) $I_{max}$	6,4 A
Motornennleistung $P_2$	1200 W
Drehzahl min. $n_{min}$	800 1/min
Drehzahl max. $n_{max}$	3400 1/min
Leistungsaufnahme $P_{1 min}$	40 W
Leistungsaufnahme $P_{1 max}$	1450 W
Störaussendung	EN 61800-3;2004+A1;2012 / Wohnbereich (C1)
Störfestigkeit	EN 61800-3;2004+A1;2012 / Industriebereich (C2)
Kabelverschraubung	2 x M20x1.5
Isolationsklasse	F
Schutzart	IPX4D

### Werkstoffe

Pumpengehäuse	Grauguss
Laufgrad	PP-LGF50
Welle	Edelstahl
Lager	Kohlegraphit

### Einbaumaße

Druckseitiger Rohranschluss <i>DNd</i>	DN 65
Saugseitiger Rohranschluss <i>DNs</i>	DN 65
Baulänge <i>l0</i>	340 mm

### Ausstattung/Funktion

#### Funktion

Regelungsbetrieb	$\Delta p$ -v für variablen Differenzdruck
	$\Delta p$ -c für konstanten Differenzdruck
	Drehzahl konstant (3 Drehzahlstufen)
Mehrpumpenbetrieb	Haupt-/Reservebetrieb (mit Connect Modul Yonos MAXO)
Anzeige Display	Sollwert Störmeldungen (Fehlercodes)

#### Ausstattung

Zulassungen und Kennzeichnungen	CE
	VDE
	EAC
Display	LED-Segmentanzeige
Informationsanzeige	Grundausführung: LED-Display (klein) zur Anzeige der eingestellten Förderhöhe oder Drehzahlstufe.
Pumpensteuerung	Elektronisch geregelte Pumpe (Hocheffizienzpumpe)
Elektro-Schnellanschluss	Wilo-Stecker
Wärmedämmschale	ja
Blockierstromfester Motor	ja
Partikelfilter	ja

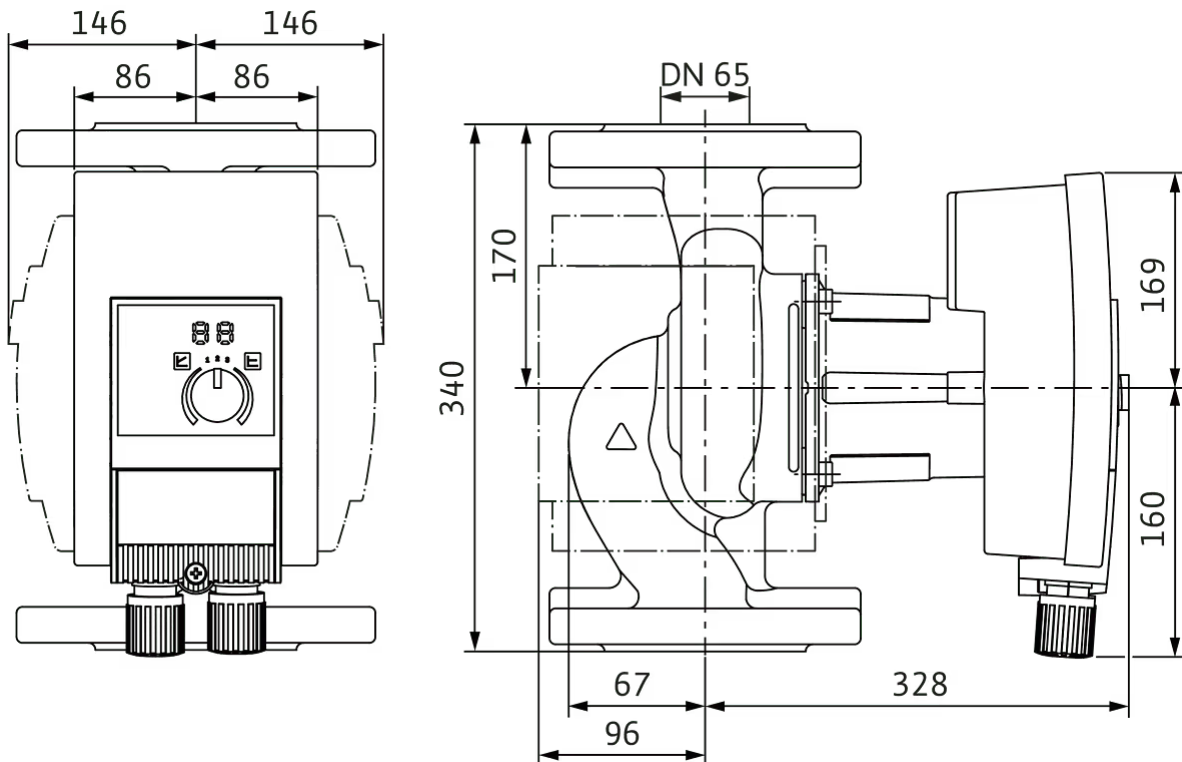
#### Konnektivität

Digitaleingang	Ext. AUS (über Zubehör Wilo-Connect Modul Yonos MAXO)
Digitalausgang	SSM

### Kennlinien

Maße und Maßzeichnungen

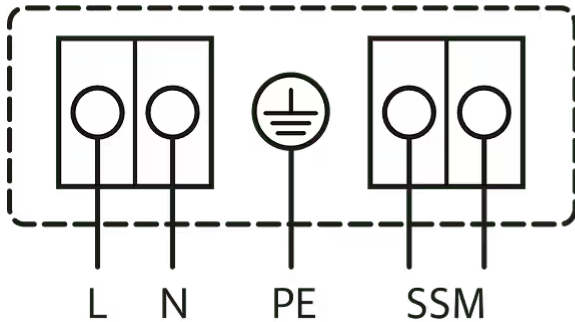
Yonos MAXO plus 65/0,5-16



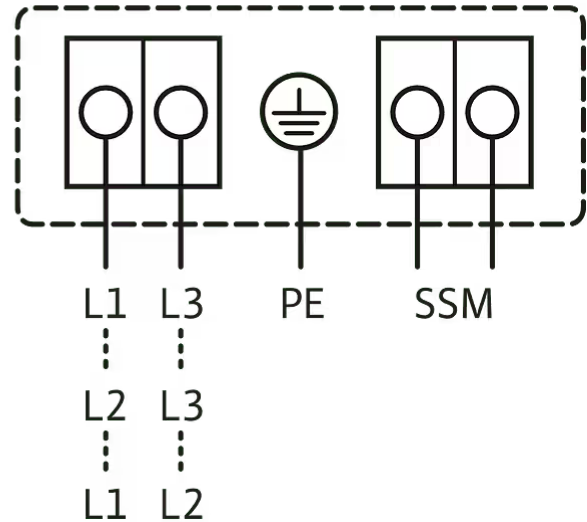
## Klemmenplan

1~230V, 50/60 Hz

1~ 230 V, 50/60 Hz



3~230 V, 50/60 Hz



SSM: <sup>Sammelstörmeldung</sup>  
(Öffner nach VDI 3814, Belastbarkeit 1 A, 250 V ~)

Standard: 1~230 V, 50/60 Hz

Option: 3~230 V, 50/60 Hz

## Bestellinformation

### Produktdaten

Fabrikat	Wilo
Produktbezeichnung	Yonos MAXO plus 65/0,5-16 PN6/10
Artikelnummer	<b>2120616</b>
EAN Nummer	4048482927053
Farbe	grün/schwarz
Minimale Bestellmenge	1
Marktverfügbarkeit	2020-01-01

### Verpackung

Verpackungsart	Karton
Verpackungseigenschaft	Transportverpackung
Anzahl pro Palette	12
Anzahl pro Layer	4

### Maße und Gewichte

Längenmaß mit Verpackung	601 mm
Länge <i>L</i>	340 mm
Höhenmaß mit Verpackung	400 mm
Höhe <i>H</i>	408 mm
Breitenmaß mit Verpackung	525 mm
Breite <i>B</i>	193 mm
Gewicht brutto ca. <i>m</i>	31 kg
Gewicht netto ca. <i>m</i>	27,5 kg

## Ausschreibungstext

Hocheffizienz-Pumpe Wilo-Yonos MAXO plus elektronisch geregelt,

Nassläufer-Umwälzpumpe, Synchronmotor nach ECM-Technologie und integrierter Leistungsregelung zur stufenlosen Differenzdruckregelung. Einsetzbar für alle Heizungs-, Lüftungs- und Klimaanwendungen.

Serienmäßig mit:

- > Vorwählbare Regelungsarten zur optimalen Lastanpassung:  $\Delta p$ -c (Differenzdruck constant),  $\Delta p$ -v (Differenzdruck variabel)
- > 3 Drehzahlstufen ( $n$  = konstant)

- > LED Anzeige zum Einstellen des Sollwerts und Anzeige Fehlermeldungen
- > Elektroanschluss mit dem Wilo-Stecker
- > Störleuchte und Kontakt für Sammelstörmeldung
- > Wärmedämmschale

Bei Flanschpumpen - Flanschausführungen:

- > Standardausführung für Pumpen DN 32 bis DN 65: Kombiflansch PN 6/10 (Flansch PN 16 nach EN 1092-2) für Gegenflansche PN 6 und PN 16
- > Standardausführung für Pumpen DN 80 / DN 100: Flansch PN 6 (ausgelegt PN 16 nach EN 1092-2) für Gegenflansch PN 6

### Betriebsdaten

Min. Medientemperatur $T_{\min}$	-20 °C
Max. Medientemperatur $T_{\max}$	110 °C
Min. Umgebungstemperatur $T_{\min}$	-20 °C
Max. Umgebungstemperatur $T_{\max}$	40 °C
Maximaler Betriebsdruck $P_N$	10 bar
Mindestzulauftiefe bei 50°C	7 m
Mindestzulauftiefe bei 95°C	15 m
Mindestzulauftiefe bei 110°C	23 m

### Motordaten

Energieeffizienzindex (EEI)	$\leq 0,20$
Störaussendung	EN 61800-3;2004+A1;2012 / Wohnbereich (C1)
Störfestigkeit	EN 61800-3;2004+A1;2012 / Industriebereich (C2)
Netzanschluss	1~230 V, 50/60 Hz
Leistungsaufnahme $P_{1 \max}$	1450 W
Drehzahl min. $n_{\min}$	800 1/min
Drehzahl max. $n_{\max}$	3400 1/min
Schutzart Motor	IPX4D
Kabelverschraubung	2 x M20x1.5


### Werkstoffe

Pumpengehäuse	Grauguss
Laufgrad	PP-LGF50
Welle	Edelstahl
Lager	Kohlegraphit

### Einbaumaße

Saugseitiger Rohranschluss $D_Ns$	DN 65
Druckseitiger Rohranschluss $D_Nd$	DN 65
Baulänge $l_0$	340 mm

### Bestellinformationen

Fabrikat	Wilo
Produktbezeichnung	Yonos MAXO plus 65/0,5-16 PN6/10
Gewicht netto ca. $m$	27,5 kg
Artikelnummer	<b>2120616</b> 

## Installationsart

### Stufenlose Regelung differenzdruckabhängig CCE-HVAC System

#### Antenne GSM/GPRS

D-Netz-Dualband-Antenne mit 3 m Kabel	2533862	EUR 198,-
D-Netz-Triband-Antenne 10 m Kabel	2533863	EUR 597,-
D-Netz-Triband-Antenne 15 m Kabel	2533864	EUR 663,-

#### Außentemperaturfühler Pt 100

Außentemperaturfühler Pt 100	2533772	EUR 142,-
------------------------------	---------	-----------

#### Auswerter DDG

Auswerter DDG	2533770	EUR 628,-
---------------	---------	-----------

#### GLT Basismodul

GLT-Basismodul	2533800	EUR 795,-
----------------	---------	-----------

#### Meldemodul Pumpe

Meldemodul Pumpe 1-2	2533812	EUR 487,-
Meldemodul Pumpe 3-6	2533836	EUR 471,-

#### Nachrüstatz Signalwandler

Signalwandler 0-10 V / 0-20 mA	2534992	EUR 291,-
--------------------------------	---------	-----------

#### Verbindungskabel Steuermodule/Meldemodule

Verbindungskabel Steuermodule	2533790	EUR 213,-
Verbindungskabel Meldemodule	2533890	EUR 213,-

#### DDG (4-20mA)

Differenzdruck-Geber DDG 10 (4-20 mA)	2136454	EUR 1.170,-
Differenzdruck-Geber DDG 100 (4-20 mA)	2211740	EUR 1.170,-
Differenzdruck-Geber DDG 20 (4-20 mA)	2136456	EUR 1.170,-
Differenzdruck-Geber DDG 40 (4-20 mA)	2136458	EUR 1.170,-
Differenzdruck-Geber DDG 60 (4-20 mA)	2136460	EUR 1.170,-

#### Messumformer DDG

Messumformer DDG	501771990	EUR 3.324,-
------------------	-----------	-------------

#### Netzgerät DDG

Netzgerät DDG	501865293	EUR 360,-
---------------	-----------	-----------

## Stufenlose Regelung temperaturabhängig CCe-HVAC System

### Antenne GSM/GPRS

D-Netz-Dualband-Antenne mit 3 m Kabel	2533862	EUR 198,-
D-Netz-Triband-Antenne 10 m Kabel	2533863	EUR 597,-
D-Netz-Triband-Antenne 15 m Kabel	2533864	EUR 663,-

### Außentemperaturfühler Pt 100

Außentemperaturfühler Pt 100	2533772	EUR 142,-
------------------------------	---------	-----------

### GLT Basismodul

GLT-Basismodul	2533800	EUR 795,-
----------------	---------	-----------

### Meldemodul Pumpe

Meldemodul Pumpe 1-2	2533812	EUR 487,-
Meldemodul Pumpe 3-6	2533836	EUR 471,-

### Nachrüstsatz Signalwandler

Signalwandler 0-10 V / 0-20 mA	2534992	EUR 291,-
--------------------------------	---------	-----------

### Temperaturmodul

Temperaturmodul für Systeme mit 1-3 Pumpen	2534991	EUR 1.238,-
Temperaturmodul für Systeme mit 4-6 Pumpen	2533771	EUR 979,-

### Verbindungskabel Steurmodule/Meldemodule

Verbindungskabel Steuermodule	2533790	EUR 213,-
Verbindungskabel Meldemodule	2533890	EUR 213,-

## Stufenlose Regelung differenzdruckabhängig SCe-HVAC System

### SCe-HVAC System

SCe-HVAC system 1x10A-M-WM	2542281	auf Anfrage
SCe-HVAC system 2x10A-M-WM	2542282	auf Anfrage
SCe-HVAC system 3x10A-M-WM	2542283	auf Anfrage

### Antenne GSM/GPRS

D-Netz-Dualband-Antenne mit 3 m Kabel	2533862	EUR 198,-
D-Netz-Triband-Antenne 10 m Kabel	2533863	EUR 597,-
D-Netz-Triband-Antenne 15 m Kabel	2533864	EUR 663,-

### Außentemperaturfühler Pt 100

Außentemperaturfühler Pt 100	2533772	EUR 142,-
------------------------------	---------	-----------

### Auswerter DDG

Auswerter DDG	2533770	EUR 628,-
---------------	---------	-----------

### Meldemodul Pumpe

Meldemodul Pumpe 1-2	2533812	EUR 487,-
Meldemodul Pumpe 3-6	2533836	EUR 471,-

### Meldeplatine

Platine Option EXM SC Set	2119646	EUR 279,-
---------------------------	---------	-----------

### DDG (4-20mA)

Differenzdruck-Geber DDG 10 (4-20 mA)	2136454	EUR 1.170,-
Differenzdruck-Geber DDG 100 (4-20 mA)	2211740	EUR 1.170,-
Differenzdruck-Geber DDG 20 (4-20 mA)	2136456	EUR 1.170,-
Differenzdruck-Geber DDG 40 (4-20 mA)	2136458	EUR 1.170,-
Differenzdruck-Geber DDG 60 (4-20 mA)	2136460	EUR 1.170,-

### Messumformer DDG

Messumformer DDG	501771990	EUR 3.324,-
------------------	-----------	-------------

### Netzgerät DDG

Netzgerät DDG	501865293	EUR 360,-
---------------	-----------	-----------

## Stufenlose Regelung temperaturabhängig SCe-HVAC System

### SCe-HVAC System

SCe-HVAC system 1x10A-M-WM	2542281	auf Anfrage
SCe-HVAC system 2x10A-M-WM	2542282	auf Anfrage
SCe-HVAC system 3x10A-M-WM	2542283	auf Anfrage

### Antenne GSM/GPRS

D-Netz-Dualband-Antenne mit 3 m Kabel	2533862	EUR 198,-
D-Netz-Triband-Antenne 10 m Kabel	2533863	EUR 597,-
D-Netz-Triband-Antenne 15 m Kabel	2533864	EUR 663,-

### Außentemperaturfühler Pt 100

Außentemperaturfühler Pt 100	2533772	EUR 142,-
------------------------------	---------	-----------

### Meldemodul Pumpe

Meldemodul Pumpe 1-2	2533812	EUR 487,-
Meldemodul Pumpe 3-6	2533836	EUR 471,-

## Meldeplatine

Platine Option EXM SC Set	2119646	EUR 279,-
---------------------------	---------	-----------

## Mechanisches Zubehör

### Rohrmontage

#### Gegenflanschset

Gegenflanschkit DN 65, PN 6	2105582	EUR 97,-
Gegenflanschkit DN 65, PN 10	2105583	EUR 139,-

#### Verschraubungen/ Adapter (AT)

5-Wege-Stück		auf Anfrage
Reduzierung MS 1/4" IG x 1/2" AG		auf Anfrage
Doppelnippel inkl. Dichtung 1"		auf Anfrage
Rohrnippel 1" 200mm RG		auf Anfrage
Rohrbogen 90° 1" RG		auf Anfrage
Fittinge zu PHMHI 203-205		auf Anfrage

### Rohrmontage/Ausgleichsstücke

#### Adapter Set Trockenläuferpumpen

Adapter A65-20 Set, DN 65x20mm, PN 16	2085470	EUR 230,-
Adapter A65-45 Set, DN 65x45mm, PN 16	2085471	EUR 263,-

#### Flansch-Zwischenstutzen F

Flansch-Zwischenstutzen F 10, DN 65x20mm, PN 6	110624092	EUR 75,-
Flansch-Zwischenstutzen F 10, DN 65x20mm, PN 10/16	110624195	EUR 83,-
Flansch-Zwischenstutzen F 11, DN 65x30mm, PN 6	110624298	EUR 80,-
Flansch-Zwischenstutzen F 11, DN 65x30mm, PN 10/16	110624390	EUR 87,-
Flansch-Zwischenstutzen F 28, DN 65x40mm, PN 6	110681498	EUR 92,-
Flansch-Zwischenstutzen F 28, DN 65x40mm, PN 10/16	110681590	EUR 109,-
Flansch-Zwischenstutzen F 29, DN 65x45mm, PN 6	110681693	EUR 112,-
Flansch-Zwischenstutzen F 29, DN 65x45mm, PN 10/16	110681796	EUR 134,-
Flansch-Zwischenstutzen F 41, DN 65x135mm, PN 10/16	2101157	EUR 577,-
Flansch-Zwischenstutzen F 9, DN 65x10mm, PN 6	110787896	EUR 64,-
Flansch-Zwischenstutzen F 9, DN 65x10mm, PN 10/16	110791690	EUR 75,-

## Elektrisches Zubehör

### Pumpensteuerung/Zubehör

#### Antenne GSM/GPRS

D-Netz-Dualband-Antenne mit 3 m Kabel	2533862	EUR 198,-
D-Netz-Triband-Antenne 10 m Kabel	2533863	EUR 597,-
D-Netz-Triband-Antenne 15 m Kabel	2533864	EUR 663,-
SMA/FME-Adapter	2545548	EUR 73,-

#### GLT Basismodul

GLT-Basismodul	2533800	EUR 795,-
----------------	---------	-----------

#### Verbindungskabel Steuermodule/Meldemodule

Verbindungskabel Steuermodule	2533790	EUR 213,-
Verbindungskabel Meldemodule	2533890	EUR 213,-

#### Auswerter DDG

Auswerter DDG	2533770	EUR 628,-
---------------	---------	-----------

#### Außentemperaturfühler Pt 100

Außentemperaturfühler Pt 100	2533772	EUR 142,-
------------------------------	---------	-----------

#### Meldemodul Pumpe

Meldemodul Pumpe 1-2	2533812	EUR 487,-
Meldemodul Pumpe 3-6	2533836	EUR 471,-

#### Meldeplatine

Platine Option EXM SC Set	2119646	EUR 279,-
---------------------------	---------	-----------

#### Nachrüstsatz Signalwandler

Signalwandler 0-10 V / 0-20 mA	2534992	EUR 291,-
--------------------------------	---------	-----------

#### Temperaturmodul

Temperaturmodul für Systeme mit 4-6 Pumpen	2533771	EUR 979,-
Temperaturmodul für Systeme mit 1-3 Pumpen	2534991	EUR 1.238,-

### Pumpensteuerung/Smart-Regelsystem

#### SCe-HVAC System

SCe-HVAC system 1x10A-M-WM	2542281	auf Anfrage
SCe-HVAC system 2x10A-M-WM	2542282	auf Anfrage

SCe-HVAC system 3x10A-M-WM	2542283	auf Anfrage
----------------------------	---------	-------------

## Pumpensteuerung/Schnittstellenmodul

### Connect-Modul Yonos MAXO

Wilo-Connect Modul Yonos MAXO	2210108	EUR 208,-
-------------------------------	---------	-----------

## Differenzdruckerfassung

### DDG (4-20mA)

Differenzdruck-Geber DDG 10 (4-20 mA)	2136454	EUR 1.170,-
Differenzdruck-Geber DDG 20 (4-20 mA)	2136456	EUR 1.170,-
Differenzdruck-Geber DDG 40 (4-20 mA)	2136458	EUR 1.170,-
Differenzdruck-Geber DDG 60 (4-20 mA)	2136460	EUR 1.170,-
Differenzdruck-Geber DDG 100 (4-20 mA)	2211740	EUR 1.170,-

### Netzgerät DDG

Netzgerät DDG	501865293	EUR 360,-
---------------	-----------	-----------

### Messumformer DDG

Messumformer DDG	501771990	EUR 3.324,-
------------------	-----------	-------------

## Services

Die partnerschaftliche Zusammenarbeit mit Installateuren und Anlagenbauern hat bei Wilo lange Tradition. Ein wichtiger Teil unserer Partnerschaftsphilosophie ist der Wilo-Werkskundendienst. Zusammen entwickeln wir ein Servicekonzept, das zu Ihren individuellen Anforderungen passt – und sorgen mit unserem Knowhow und persönlicher Beratung dafür, dass Ihre Anlagen energieeffizient, betriebssicher und so kostengünstig wie möglich arbeiten. Dabei unterstützen unsere kompetenten Wilo-Service-Techniker Sie schnell, zuverlässig und termintreu.

### Empfohlene Serviceleistungen

Wilo-Live Assistent Service	2216415
Anlagenoptimierung Nassläuferpumpen	2219250
Energy Solutions Nassläuferpumpen	2219285

### Weitere Serviceleistungen

Anschlussgarantie Nassläuferpumpen	2219589
Projektbetreuung Nassläuferpumpen	2219320
Installation Nassläuferpumpen	2219355
Inbetriebnahme Nassläuferpumpen	2219390
Wartung BASIC Nassläuferpumpen	2219530
Instandhaltung COMFORT Nassläuferpumpen	2219416
Instandhaltung PREMIUM Nassläuferpumpen	2219545
WiloCare Comfort	2222876
WiloCare Comfort PLUS	2222877
Reparatur Nassläuferpumpen	2219609