



Abbildung ähnlich

## Datenblatt

### Hydraulische Daten

|                                     |                                      |
|-------------------------------------|--------------------------------------|
| Mindesteffizienzindex (MEI)         | ≥0.4                                 |
| Min. Medientemperatur $T_{\min}$    | -20 °C                               |
| Max. Medientemperatur $T_{\max}$    | 140 °C                               |
| Max. Umgebungstemperatur $T_{\max}$ | 40 °C                                |
| Maximaler Betriebsdruck $P_N$       | 16 bar                               |
| Auslegungshinweis                   | 16 bar bis 120 °C, 13 bar bis 140 °C |

### Motordaten

|                                 |                |
|---------------------------------|----------------|
| Netzanschluss                   | 3~400 V, 50 Hz |
| Spannungstoleranz               | ±10 %          |
| Motor-Effizienzklasse           | IE3            |
| Motornennleistung $P_2$         | 18,5 kW        |
| Nennstrom $I_N$                 | 34,81 A        |
| Nenndrehzahl $n$                | 1450 1/min     |
| Leistungsfaktor $\cos \varphi$  | 0.83           |
| Motorwirkungsgrad $\eta_M$ 50%  | 91,7 %         |
| Motorwirkungsgrad $\eta_M$ 75%  | 92,5 %         |
| Motorwirkungsgrad $\eta_M$ 100% | 92,2 %         |
| Motorwicklung bis 3 kW          | -              |
| Motorwicklung ab 4 kW           | -              |
| Isolationsklasse                | F              |
| Schutzart Motor                 | IP55           |
| Motorschutz                     | KLF integriert |

### Kennlinien

### Werkstoffe

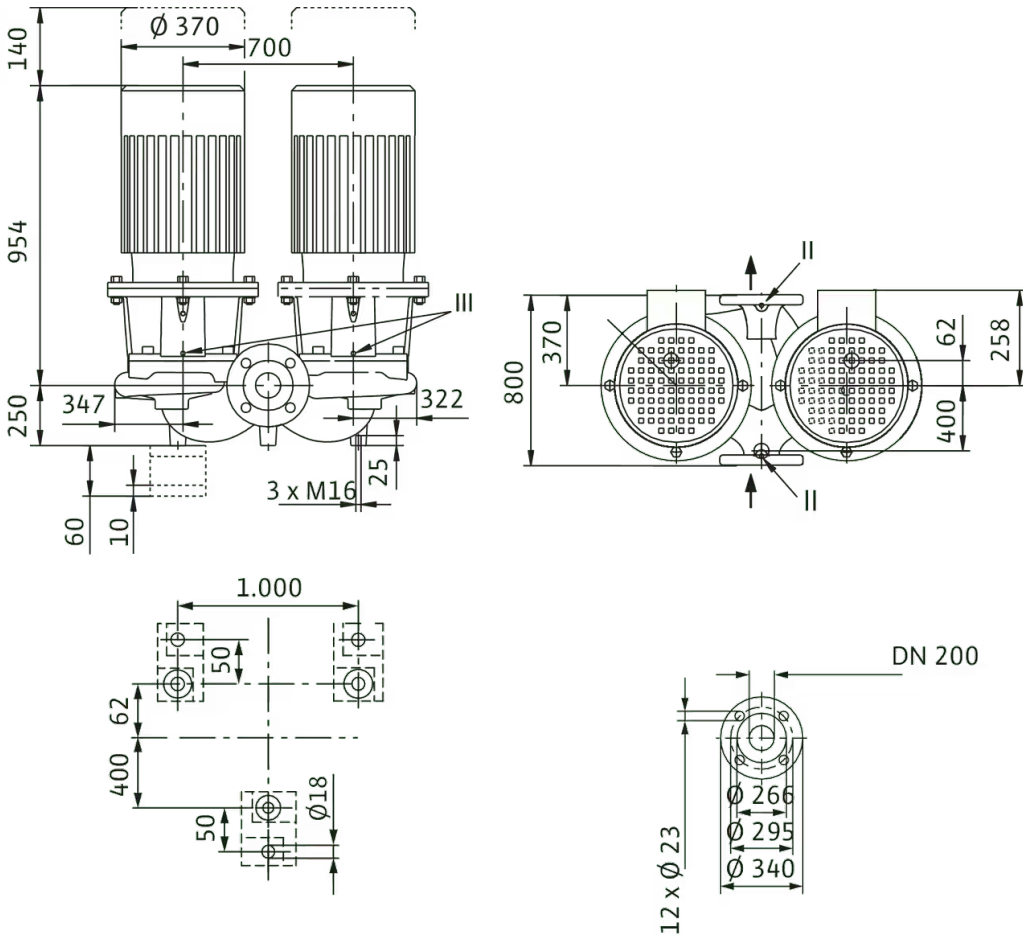
|                   |                     |
|-------------------|---------------------|
| Pumpengehäuse     | Grauguss            |
| Laufgrad          | Grauguss EN-GJL-200 |
| Welle             | Edelstahl           |
| Gleitringdichtung | AQ1EGG              |
| Laterne           | Grauguss            |

### Einbaumaße

|                                     |        |
|-------------------------------------|--------|
| Saugseitiger Rohranschluss $D_N$ s  | DN 200 |
| Druckseitiger Rohranschluss $D_N$ d | DN 200 |
| Baulänge $l_0$                      | 800 mm |

Maße und Maßzeichnungen

DL



II Druckmessanschluss  $R^{1/8}$ ; III Entlüftung  $R^{1/8}$

### Klemmenplan



Δ: Anschlussschema Dreieckschaltung

Y: Anschlussschema Sternschaltung

Motorschutzschalter bauseits erforderlich. Drehrichtung kontrollieren! Zur Drehrichtungsänderung zwei beliebige Phasen tauschen.

$P_2 \leq 3 \text{ kW}$  3~400 V Y

3~230 V Δ

$P_2 \geq 4 \text{ kW}$  3~690 V Y

3~400 V Δ

Nach Entfernen der Brücken ist Y-Δ-Anlauf möglich.

### Bestellinformation

#### Produktdaten

|                       |                             |
|-----------------------|-----------------------------|
| Fabrikat              | Wilo                        |
| Produktbezeichnung    | CronoTwin-DL 200/250-18,5/4 |
| Artikelnummer         | <b>2121004</b>              |
| EAN Nummer            | 4048482219837               |
| Farbe                 | Grün                        |
| Minimale Bestellmenge | 1                           |
| Marktverfügbarkeit    | 2014-09-01                  |

#### Maße und Gewichte

|                             |          |
|-----------------------------|----------|
| Längenmaß mit Verpackung    | 1500 mm  |
| Länge <i>L</i>              | 1188 mm  |
| Höhenmaß mit Verpackung     | 981 mm   |
| Höhe <i>H</i>               | 800 mm   |
| Breitenmaß mit Verpackung   | 1500 mm  |
| Breite <i>B</i>             | 1369 mm  |
| Gewicht brutto ca. <i>m</i> | 843,3 kg |
| Gewicht netto ca. <i>m</i>  | 807 kg   |

#### Verpackung

|                        |                     |
|------------------------|---------------------|
| Verpackungsart         | Einwegpalette       |
| Verpackungseigenschaft | Transportverpackung |
| Anzahl pro Palette     | 1                   |
| Anzahl pro Layer       | 1                   |

## Ausschreibungstext

Inline-Doppelpumpe mit zwei einstufigen Trockenläufer-Kreiselpumpen in gemeinsamem Gehäuse mit Umschaltklappe, für Rohreinbau oder Fundamentaufstellung. Gehäuseblindflansch und Konsolen gegen Mehrpreis. Schwingungs- und geräuscharme Blockbauart mit Laterne und starr verbundenem Standard-Flanschmotor (Norm-Motor). Mit zwangsumfluteter, drehrichtungsunabhängiger Faltenbalg-Gleitringdichtung und kavitationsreduzierendem Laufrad. Flansche mit

Druckmessanschlüssen R 1/8. Pumpengehäuse und Laterne sind kataphoresebeschichtet.

Serienmäßig Motoren in IE3-Technologie. Pumpen mit Motoren  $\geq 5,5$  kW verfügen serienmäßig über Kaltleiterfühler als Motorschutz.

Der Motorklemmkasten  $\leq 7,5$  kW kann aus Metall oder Kunststoff sein. Wenn ein Metallklemmkasten zwingend erforderlich ist, die entsprechende Sondervariante bestellen. Die Motorklemmkästen  $> 7,5$  kW sind immer aus Metall.

### Betriebsdaten

|                                     |                                      |
|-------------------------------------|--------------------------------------|
| Min. Medientemperatur $T_{\min}$    | -20 °C                               |
| Max. Medientemperatur $T_{\max}$    | 140 °C                               |
| Min. Umgebungstemperatur $T_{\min}$ | -15 °C                               |
| Max. Umgebungstemperatur $T_{\max}$ | 40 °C                                |
| Maximaler Betriebsdruck $PN$        | 16 bar                               |
| Auslegungshinweis                   | 16 bar bis 120 °C, 13 bar bis 140 °C |
| Mindesteffizienzindex (MEI)         | $\geq 0.4$                           |

### Motordaten

|                                 |                |
|---------------------------------|----------------|
| Motor-Effizienzklasse           | IE3            |
| Netzanschluss                   | 3~400 V, 50 Hz |
| Spannungstoleranz               | $\pm 10$ %     |
| Motornennleistung $P_2$         | 18500 W        |
| Nenn Drehzahl $n$               | 1450 1/min     |
| Nennstrom $I_N$                 | 34,81 A        |
| Leistungsfaktor $\cos \varphi$  | 0.83           |
| Motorwirkungsgrad $\eta_M$ 50%  | 91,7 %         |
| Motorwirkungsgrad $\eta_M$ 75%  | 92,5 %         |
| Motorwirkungsgrad $\eta_M$ 100% | 92,2 %         |
| Isolationsklasse                | F              |
| Schutzart                       | IP55           |


### Werkstoffe

|                |           |
|----------------|-----------|
| Pumpengehäuse  | Grauguss  |
| Laufrad        | Grauguss  |
| Welle          | Edelstahl |
| Wellendichtung | AQ1EGG    |
| Laterne        | Grauguss  |

### Einbaumaße

|                                    |        |
|------------------------------------|--------|
| Saugseitiger Rohranschluss $DN_s$  | DN 200 |
| Druckseitiger Rohranschluss $DN_d$ | DN 200 |

### Bestellinformationen

|                       |  |
|-----------------------|--|
| Fabrikat              | Wilo   |
| Produktbezeichnung    | CronoTwin-DL 200/250-18,5/4  |
| Gewicht netto ca. $m$ | 807 kg   |
| Artikelnummer         | <b>2121004</b>  |

## Installationsart

### Stufenlose Regelung differenzdruckabhängig CC-HVAC System

#### CC-HVAC-System

|                                     |         |             |
|-------------------------------------|---------|-------------|
| CC-HVAC-System 2x37.5A-T34-SD-FC-BM | 2527855 | auf Anfrage |
| CC-HVAC-System 4x37.5A-T34-SD-FC-BM | 2527857 | auf Anfrage |
| CC-HVAC-System 5x37.5A-T34-SD-FC-BM | 2527858 | auf Anfrage |
| CC-HVAC-System 6x37.5A-T34-SD-FC-BM | 2527859 | auf Anfrage |

#### Antenne GSM/GPRS

|                                       |         |           |
|---------------------------------------|---------|-----------|
| D-Netz-Dualband-Antenne mit 3 m Kabel | 2533862 | EUR 198,- |
| D-Netz-Triband-Antenne 10 m Kabel     | 2533863 | EUR 597,- |
| D-Netz-Triband-Antenne 15 m Kabel     | 2533864 | EUR 663,- |

#### Außentemperaturfühler Pt 100

|                              |         |           |
|------------------------------|---------|-----------|
| Außentemperaturfühler Pt 100 | 2533772 | EUR 142,- |
|------------------------------|---------|-----------|

#### Auswerter DDG

|               |         |           |
|---------------|---------|-----------|
| Auswerter DDG | 2533770 | EUR 628,- |
|---------------|---------|-----------|

#### GLT Basismodul

|                |         |           |
|----------------|---------|-----------|
| GLT-Basismodul | 2533800 | EUR 795,- |
|----------------|---------|-----------|

#### CC-Kommunikationsmodul BACnet

|   |         |             |
|---|---------|-------------|
| CC-Kommunikationsmodul BACnet IP (Slave)    | 2537051 | EUR 1.659,- |
| CC-Kommunikationsmodul BACnet MS/TP (Slave) | 2537050 | EUR 1.659,- |

#### Kommunikationsmodul LON

|                         |         |             |
|-------------------------|---------|-------------|
| Kommunikationsmodul LON | 2533868 | EUR 3.603,- |
|-------------------------|---------|-------------|

#### Kommunikationsmodul ModBus

|                                |         |           |
|--------------------------------|---------|-----------|
| Kommunikationsmodul Modbus RTU | 2533869 | EUR 677,- |
|--------------------------------|---------|-----------|

#### Kommunikationsmodul Profibus

|                                 |         |             |
|---------------------------------|---------|-------------|
| Kommunikationsmodul Profibus DP | 2533866 | EUR 1.368,- |
|---------------------------------|---------|-------------|

#### Kommunikationsmodul GSM

|           |         |             |
|-----------|---------|-------------|
| GSM-Modul | 2533861 | EUR 1.336,- |
|-----------|---------|-------------|

#### Meldemodul Pumpe

|                      |         |           |
|----------------------|---------|-----------|
| Meldemodul Pumpe 1-2 | 2533812 | EUR 487,- |
|----------------------|---------|-----------|

|                      |         |           |
|----------------------|---------|-----------|
| Meldemodul Pumpe 3-6 | 2533836 | EUR 471,- |
|----------------------|---------|-----------|

#### Nachrüstsatz Signalwandler

|                                |         |           |
|--------------------------------|---------|-----------|
| Signalwandler 0-10 V / 0-20 mA | 2534992 | EUR 291,- |
|--------------------------------|---------|-----------|

#### Verbindungskabel Steurmodule/Meldemodule

|                               |         |           |
|-------------------------------|---------|-----------|
| Verbindungskabel Steuermodule | 2533790 | EUR 213,- |
|-------------------------------|---------|-----------|

|                              |         |           |
|------------------------------|---------|-----------|
| Verbindungskabel Meldemodule | 2533890 | EUR 213,- |
|------------------------------|---------|-----------|

#### DDG (4-20mA)

|                                       |         |             |
|---------------------------------------|---------|-------------|
| Differenzdruck-Geber DDG 10 (4-20 mA) | 2136454 | EUR 1.170,- |
|---------------------------------------|---------|-------------|

|  |         |             |
|--|---------|-------------|
| Differenzdruck-Geber DDG 100 (4-20 mA) | 2211740 | EUR 1.170,- |
|--|---------|-------------|

|                                       |         |             |
|---------------------------------------|---------|-------------|
| Differenzdruck-Geber DDG 20 (4-20 mA) | 2136456 | EUR 1.170,- |
|---------------------------------------|---------|-------------|

|                                       |         |             |
|---------------------------------------|---------|-------------|
| Differenzdruck-Geber DDG 40 (4-20 mA) | 2136458 | EUR 1.170,- |
|---------------------------------------|---------|-------------|

|                                       |         |             |
|---------------------------------------|---------|-------------|
| Differenzdruck-Geber DDG 60 (4-20 mA) | 2136460 | EUR 1.170,- |
|---------------------------------------|---------|-------------|

#### Kaltleiter-Auslösegerät

|                         |           |           |
|-------------------------|-----------|-----------|
| Kaltleiter-Auslösegerät | 509275993 | EUR 657,- |
|-------------------------|-----------|-----------|

### Stufenlose Regelung temperaturabhängig CC-HVAC System

#### CC-HVAC-System

|                                     |         |             |
|-------------------------------------|---------|-------------|
| CC-HVAC-System 2x37.5A-T34-SD-FC-BM | 2527855 | auf Anfrage |
|-------------------------------------|---------|-------------|

|                                     |         |             |
|-------------------------------------|---------|-------------|
| CC-HVAC-System 4x37.5A-T34-SD-FC-BM | 2527857 | auf Anfrage |
|-------------------------------------|---------|-------------|

|                                     |         |             |
|-------------------------------------|---------|-------------|
| CC-HVAC-System 5x37.5A-T34-SD-FC-BM | 2527858 | auf Anfrage |
|-------------------------------------|---------|-------------|

|                                     |         |             |
|-------------------------------------|---------|-------------|
| CC-HVAC-System 6x37.5A-T34-SD-FC-BM | 2527859 | auf Anfrage |
|-------------------------------------|---------|-------------|

#### Antenne GSM/GPRS

|                                       |         |           |
|---------------------------------------|---------|-----------|
| D-Netz-Dualband-Antenne mit 3 m Kabel | 2533862 | EUR 198,- |
|---------------------------------------|---------|-----------|

|                                   |         |           |
|-----------------------------------|---------|-----------|
| D-Netz-Triband-Antenne 10 m Kabel | 2533863 | EUR 597,- |
|-----------------------------------|---------|-----------|

|                                   |         |           |
|-----------------------------------|---------|-----------|
| D-Netz-Triband-Antenne 15 m Kabel | 2533864 | EUR 663,- |
|-----------------------------------|---------|-----------|

#### Außentemperaturfühler Pt 100

|                              |         |           |
|------------------------------|---------|-----------|
| Außentemperaturfühler Pt 100 | 2533772 | EUR 142,- |
|------------------------------|---------|-----------|

#### GLT Basismodul

|                |         |           |
|----------------|---------|-----------|
| GLT-Basismodul | 2533800 | EUR 795,- |
|----------------|---------|-----------|

#### CC-Kommunikationsmodul BACnet

|  |         |             |
|--|---------|-------------|
| CC-Kommunikationsmodul BACnet IP (Slave) | 2537051 | EUR 1.659,- |
|--|---------|-------------|

|   |         |             |
|---|---------|-------------|
| CC-Kommunikationsmodul BACnet MS/TP (Slave) | 2537050 | EUR 1.659,- |
|---|---------|-------------|

### Kommunikationsmodul LON

|                         |         |             |
|-------------------------|---------|-------------|
| Kommunikationsmodul LON | 2533868 | EUR 3.603,- |
|-------------------------|---------|-------------|

### Kommunikationsmodul ModBus

|                                |         |           |
|--------------------------------|---------|-----------|
| Kommunikationsmodul Modbus RTU | 2533869 | EUR 677,- |
|--------------------------------|---------|-----------|

### Kommunikationsmodul Profibus

|                                 |         |             |
|---------------------------------|---------|-------------|
| Kommunikationsmodul Profibus DP | 2533866 | EUR 1.368,- |
|---------------------------------|---------|-------------|

### Kommunikationsmodul GSM

|           |         |             |
|-----------|---------|-------------|
| GSM-Modul | 2533861 | EUR 1.336,- |
|-----------|---------|-------------|

### Meldemodul Pumpe

|                      |         |           |
|----------------------|---------|-----------|
| Meldemodul Pumpe 1-2 | 2533812 | EUR 487,- |
|----------------------|---------|-----------|

|                      |         |           |
|----------------------|---------|-----------|
| Meldemodul Pumpe 3-6 | 2533836 | EUR 471,- |
|----------------------|---------|-----------|

### Nachrüstsatz Signalwandler

|                                |         |           |
|--------------------------------|---------|-----------|
| Signalwandler 0-10 V / 0-20 mA | 2534992 | EUR 291,- |
|--------------------------------|---------|-----------|

### Temperaturmodul

|  |         |             |
|--|---------|-------------|
| Temperaturmodul für Systeme mit 1-3 Pumpen | 2534991 | EUR 1.238,- |
|--|---------|-------------|

|  |         |           |
|--|---------|-----------|
| Temperaturmodul für Systeme mit 4-6 Pumpen | 2533771 | EUR 979,- |
|--|---------|-----------|

### Verbindungskabel Steuermodule/Meldemodule

|                               |         |           |
|-------------------------------|---------|-----------|
| Verbindungskabel Steuermodule | 2533790 | EUR 213,- |
|-------------------------------|---------|-----------|

|                              |         |           |
|------------------------------|---------|-----------|
| Verbindungskabel Meldemodule | 2533890 | EUR 213,- |
|------------------------------|---------|-----------|

### Kaltleiter-Auslösegerät

|                         |           |           |
|-------------------------|-----------|-----------|
| Kaltleiter-Auslösegerät | 509275993 | EUR 657,- |
|-------------------------|-----------|-----------|

## Stufenlose Regelung differenzdruckabhängig SC-HVAC System

### SC/SC-FC-HVAC system

|  |         |             |
|--|---------|-------------|
| SC-FC-HVAC System 1x37,5A-FC-BM (Stern-Dreieck-Anlauf) | 2545486 | auf Anfrage |
|--|---------|-------------|

|  |         |             |
|--|---------|-------------|
| SC-FC-HVAC System 2x37,5A-FC-BM (Stern-Dreieck-Anlauf) | 2545487 | auf Anfrage |
|--|---------|-------------|

|  |         |             |
|--|---------|-------------|
| SC-FC-HVAC System 3x37,5A-FC-BM (Stern-Dreieck-Anlauf) | 2545488 | auf Anfrage |
|--|---------|-------------|

|  |         |             |
|--|---------|-------------|
| SC-FC-HVAC System 4x37,5A-FC-BM (Stern-Dreieck-Anlauf) | 2545489 | auf Anfrage |
|--|---------|-------------|

|  |         |             |
|--|---------|-------------|
| SC-HVAC System 1x37,5A-WM (Stern-Dreieck-Anlauf) | 2545370 | auf Anfrage |
|--|---------|-------------|

|  |         |             |
|--|---------|-------------|
| SC-HVAC System 2x37,5A-WM (Stern-Dreieck-Anlauf) | 2545371 | auf Anfrage |
|--|---------|-------------|

|  |         |             |
|--|---------|-------------|
| SC-HVAC System 3x37,5A-BM (Stern-Dreieck-Anlauf) | 2545372 | auf Anfrage |
|--|---------|-------------|

|  |         |             |
|--|---------|-------------|
| SC-HVAC System 4x37,5A-BM (Stern-Dreieck-Anlauf) | 2545373 | auf Anfrage |
|--|---------|-------------|

### Antenne GSM/GPRS

|                                       |         |           |
|---------------------------------------|---------|-----------|
| D-Netz-Dualband-Antenne mit 3 m Kabel | 2533862 | EUR 198,- |
| D-Netz-Triband-Antenne 10 m Kabel     | 2533863 | EUR 597,- |
| D-Netz-Triband-Antenne 15 m Kabel     | 2533864 | EUR 663,- |

### Außentemperaturfühler Pt 100

|                              |         |           |
|------------------------------|---------|-----------|
| Außentemperaturfühler Pt 100 | 2533772 | EUR 142,- |
|------------------------------|---------|-----------|

### Auswerter DDG

|               |         |           |
|---------------|---------|-----------|
| Auswerter DDG | 2533770 | EUR 628,- |
|---------------|---------|-----------|

### Kommunikationsmodul LON (SC)

|                              |         |           |
|------------------------------|---------|-----------|
| Kommunikationsmodul LON (SC) | 2538243 | EUR 740,- |
|------------------------------|---------|-----------|

### SC-Kommunikationsmodul BACnet

|   |         |           |
|---|---------|-----------|
| SC-Kommunikationsmodul BACnet MS/TP (Slave) | 2538242 | EUR 760,- |
|---|---------|-----------|

### Kommunikationsmodul GSM (SC)

|                              |         |           |
|------------------------------|---------|-----------|
| Kommunikationsmodul GSM (SC) | 2542216 | EUR 671,- |
|------------------------------|---------|-----------|

### Meldemodul Pumpe

|                      |         |           |
|----------------------|---------|-----------|
| Meldemodul Pumpe 1-2 | 2533812 | EUR 487,- |
| Meldemodul Pumpe 3-6 | 2533836 | EUR 471,- |

### Meldeplatine

|                           |         |           |
|---------------------------|---------|-----------|
| Platine Option EXM SC Set | 2119646 | EUR 279,- |
|---------------------------|---------|-----------|

### DDG (4-20mA)

|  |         |             |
|--|---------|-------------|
| Differenzdruck-Geber DDG 10 (4-20 mA)  | 2136454 | EUR 1.170,- |
| Differenzdruck-Geber DDG 100 (4-20 mA) | 2211740 | EUR 1.170,- |
| Differenzdruck-Geber DDG 20 (4-20 mA)  | 2136456 | EUR 1.170,- |
| Differenzdruck-Geber DDG 40 (4-20 mA)  | 2136458 | EUR 1.170,- |
| Differenzdruck-Geber DDG 60 (4-20 mA)  | 2136460 | EUR 1.170,- |

### Kaltleiter-Auslösegerät

|                         |           |           |
|-------------------------|-----------|-----------|
| Kaltleiter-Auslösegerät | 509275993 | EUR 657,- |
|-------------------------|-----------|-----------|

## Stufenlose Regelung temperaturabhängig SC-HVAC System

### SC/SC-FC-HVAC system

|  |         |             |
|--|---------|-------------|
| SC-FC-HVAC System 1x37,5A-FC-BM (Stern-Dreieck-Anlauf) | 2545486 | auf Anfrage |
| SC-FC-HVAC System 2x37,5A-FC-BM (Stern-Dreieck-Anlauf) | 2545487 | auf Anfrage |

|  |         |             |
|--|---------|-------------|
| SC-FC-HVAC System 3x37,5A-FC-BM (Stern-Dreieck-Anlauf) | 2545488 | auf Anfrage |
| SC-FC-HVAC System 4x37,5A-FC-BM (Stern-Dreieck-Anlauf) | 2545489 | auf Anfrage |
| SC-HVAC System 1x37,5A-WM (Stern-Dreieck-Anlauf)       | 2545370 | auf Anfrage |
| SC-HVAC System 2x37,5A-WM (Stern-Dreieck-Anlauf)       | 2545371 | auf Anfrage |
| SC-HVAC System 3x37,5A-BM (Stern-Dreieck-Anlauf)       | 2545372 | auf Anfrage |
| SC-HVAC System 4x37,5A-BM (Stern-Dreieck-Anlauf)       | 2545373 | auf Anfrage |

#### Antenne GSM/GPRS

|                                       |         |           |
|---------------------------------------|---------|-----------|
| D-Netz-Dualband-Antenne mit 3 m Kabel | 2533862 | EUR 198,- |
| D-Netz-Triband-Antenne 10 m Kabel     | 2533863 | EUR 597,- |
| D-Netz-Triband-Antenne 15 m Kabel     | 2533864 | EUR 663,- |

#### Außentemperaturfühler Pt 100

|                              |         |           |
|------------------------------|---------|-----------|
| Außentemperaturfühler Pt 100 | 2533772 | EUR 142,- |
|------------------------------|---------|-----------|

#### Kommunikationsmodul LON (SC)

|                              |         |           |
|------------------------------|---------|-----------|
| Kommunikationsmodul LON (SC) | 2538243 | EUR 740,- |
|------------------------------|---------|-----------|

#### SC-Kommunikationsmodul BACnet

|   |         |           |
|---|---------|-----------|
| SC-Kommunikationsmodul BACnet MS/TP (Slave) | 2538242 | EUR 760,- |
|---|---------|-----------|

#### Kommunikationsmodul GSM (SC)

|                              |         |           |
|------------------------------|---------|-----------|
| Kommunikationsmodul GSM (SC) | 2542216 | EUR 671,- |
|------------------------------|---------|-----------|

#### Meldemodul Pumpe

|                      |         |           |
|----------------------|---------|-----------|
| Meldemodul Pumpe 1-2 | 2533812 | EUR 487,- |
| Meldemodul Pumpe 3-6 | 2533836 | EUR 471,- |

#### Meldeplatine

|                           |         |           |
|---------------------------|---------|-----------|
| Platine Option EXM SC Set | 2119646 | EUR 279,- |
|---------------------------|---------|-----------|

#### Kaltleiter-Auslösegerät

|                         |           |           |
|-------------------------|-----------|-----------|
| Kaltleiter-Auslösegerät | 509275993 | EUR 657,- |
|-------------------------|-----------|-----------|

## Mechanisches Zubehör

### Wandmontage/Fundamentaufbau

---

#### Konsole Set

|                    |         |           |
|--------------------|---------|-----------|
| Konsole F 3-18 SET | 2040969 | EUR 193,- |
|--------------------|---------|-----------|

---

### Wartung/Austausch

---

#### Blindflansche Trockenläufer

|                       |         |           |
|-----------------------|---------|-----------|
| Blindflansch P330 Set | 2052701 | EUR 654,- |
|-----------------------|---------|-----------|

## Elektrisches Zubehör

### Pumpensteuerung

#### Wilo-EFC

|                                 |         |             |
|---------------------------------|---------|-------------|
| EFC18.5 3x380-480V 50/60Hz IP55 | 2193441 | EUR 5.720,- |
|---------------------------------|---------|-------------|

### Pumpensteuerung/Zubehör

#### Antenne GSM/GPRS

|                                       |         |           |
|---------------------------------------|---------|-----------|
| D-Netz-Dualband-Antenne mit 3 m Kabel | 2533862 | EUR 198,- |
| D-Netz-Triband-Antenne 10 m Kabel     | 2533863 | EUR 597,- |
| D-Netz-Triband-Antenne 15 m Kabel     | 2533864 | EUR 663,- |
| SMA/FME-Adapter                       | 2545548 | EUR 73,-  |

#### GLT Basismodul

|                |         |           |
|----------------|---------|-----------|
| GLT-Basismodul | 2533800 | EUR 795,- |
|----------------|---------|-----------|

#### CC-Kommunikationsmodul BACnet

|   |         |             |
|---|---------|-------------|
| CC-Kommunikationsmodul BACnet MS/TP (Slave) | 2537050 | EUR 1.659,- |
| CC-Kommunikationsmodul BACnet IP (Slave)    | 2537051 | EUR 1.659,- |

#### Kommunikationsmodul CC

|                        |         |           |
|------------------------|---------|-----------|
| CC-Kommunikationsmodul | 2533850 | EUR 309,- |
|------------------------|---------|-----------|

#### Kommunikationsmodul GSM

|           |         |             |
|-----------|---------|-------------|
| GSM-Modul | 2533861 | EUR 1.336,- |
|-----------|---------|-------------|

#### Kommunikationsmodul GSM (SC)

|                              |         |           |
|------------------------------|---------|-----------|
| Kommunikationsmodul GSM (SC) | 2542216 | EUR 671,- |
|------------------------------|---------|-----------|

#### Kommunikationsmodul LON

|                         |         |             |
|-------------------------|---------|-------------|
| Kommunikationsmodul LON | 2533868 | EUR 3.603,- |
|-------------------------|---------|-------------|

#### Kommunikationsmodul LON (SC)

|                              |         |           |
|------------------------------|---------|-----------|
| Kommunikationsmodul LON (SC) | 2538243 | EUR 740,- |
|------------------------------|---------|-----------|

#### Kommunikationsmodul ModBus

|                                |         |           |
|--------------------------------|---------|-----------|
| Kommunikationsmodul Modbus RTU | 2533869 | EUR 677,- |
|--------------------------------|---------|-----------|

#### Kommunikationsmodul Profibus

|                                 |         |             |
|---------------------------------|---------|-------------|
| Kommunikationsmodul Profibus DP | 2533866 | EUR 1.368,- |
|---------------------------------|---------|-------------|

**Verbindungskabel Steuermodule/Meldemodule**

|                               |         |           |
|-------------------------------|---------|-----------|
| Verbindungskabel Steuermodule | 2533790 | EUR 213,- |
| Verbindungskabel Meldemodule  | 2533890 | EUR 213,- |

**Auswerter DDG**

|               |         |           |
|---------------|---------|-----------|
| Auswerter DDG | 2533770 | EUR 628,- |
|---------------|---------|-----------|

**Außentemperaturfühler Pt 100**

|                              |         |           |
|------------------------------|---------|-----------|
| Außentemperaturfühler Pt 100 | 2533772 | EUR 142,- |
|------------------------------|---------|-----------|

**Ausgangsfiler EFC (150-500m Kabellänge)**

|                                |         |             |
|--------------------------------|---------|-------------|
| Filter 37.5A sin IP54 Wilo-EFC | 6084566 | EUR 4.669,- |
| Filter 38A sin IP00 Wilo-EFC   | 6084580 | EUR 1.596,- |
| Filter 38A sin IP20 Wilo-EFC   | 6084906 | EUR 1.990,- |

**Ausgangsfiler EFC du/dt (bis zu 150m Kabellänge)**

|                                |         |             |
|--------------------------------|---------|-------------|
| Filter 40A du/dt IP54 Wilo-EFC | 6084544 | EUR 1.884,- |
| Filter 40A du/dt IP00 Wilo-EFC | 6084548 | EUR 891,-   |
| Filter 40A du/dt IP20 Wilo-EFC | 6084553 | EUR 1.061,- |

**Meldemodul Pumpe**

|                      |         |           |
|----------------------|---------|-----------|
| Meldemodul Pumpe 1-2 | 2533812 | EUR 487,- |
| Meldemodul Pumpe 3-6 | 2533836 | EUR 471,- |

**SC-Kommunikationsmodul BACnet**

|   |         |           |
|---|---------|-----------|
| SC-Kommunikationsmodul BACnet MS/TP (Slave) | 2538242 | EUR 760,- |
|---|---------|-----------|

**Meldeplatine**

|                           |         |           |
|---------------------------|---------|-----------|
| Platine Option EXM SC Set | 2119646 | EUR 279,- |
|---------------------------|---------|-----------|

**Nachrüstsatz Signalwandler**

|                                |         |           |
|--------------------------------|---------|-----------|
| Signalwandler 0-10 V / 0-20 mA | 2534992 | EUR 291,- |
|--------------------------------|---------|-----------|

**Temperaturmodul**

|  |         |             |
|--|---------|-------------|
| Temperaturmodul für Systeme mit 4-6 Pumpen | 2533771 | EUR 979,-   |
| Temperaturmodul für Systeme mit 1-3 Pumpen | 2534991 | EUR 1.238,- |

**Pumpensteuerung/Comfort-Regelsystem**

**CC-HVAC-System**

|                                     |         |             |
|-------------------------------------|---------|-------------|
| CC-HVAC-System 2x37.5A-T34-SD-FC-BM | 2527855 | auf Anfrage |
| CC-HVAC-System 4x37.5A-T34-SD-FC-BM | 2527857 | auf Anfrage |

|                                     |         |             |
|-------------------------------------|---------|-------------|
| CC-HVAC-System 5x37,5A-T34-SD-FC-BM | 2527858 | auf Anfrage |
| CC-HVAC-System 6x37,5A-T34-SD-FC-BM | 2527859 | auf Anfrage |

## Pumpensteuerung/Smart-Regelsystem

### SC/SC-FC-HVAC system

|  |         |             |
|--|---------|-------------|
| SC-HVAC System 1x37,5A-WM (Stern-Dreieck-Anlauf)       | 2545370 | auf Anfrage |
| SC-HVAC System 2x37,5A-WM (Stern-Dreieck-Anlauf)       | 2545371 | auf Anfrage |
| SC-HVAC System 3x37,5A-BM (Stern-Dreieck-Anlauf)       | 2545372 | auf Anfrage |
| SC-HVAC System 4x37,5A-BM (Stern-Dreieck-Anlauf)       | 2545373 | auf Anfrage |
| SC-FC-HVAC System 1x37,5A-FC-BM (Stern-Dreieck-Anlauf) | 2545486 | auf Anfrage |
| SC-FC-HVAC System 2x37,5A-FC-BM (Stern-Dreieck-Anlauf) | 2545487 | auf Anfrage |
| SC-FC-HVAC System 3x37,5A-FC-BM (Stern-Dreieck-Anlauf) | 2545488 | auf Anfrage |
| SC-FC-HVAC System 4x37,5A-FC-BM (Stern-Dreieck-Anlauf) | 2545489 | auf Anfrage |

## Differenzdruckerfassung

### DDG (4-20mA)

|  |         |             |
|--|---------|-------------|
| Differenzdruck-Geber DDG 10 (4-20 mA)  | 2136454 | EUR 1.170,- |
| Differenzdruck-Geber DDG 20 (4-20 mA)  | 2136456 | EUR 1.170,- |
| Differenzdruck-Geber DDG 40 (4-20 mA)  | 2136458 | EUR 1.170,- |
| Differenzdruck-Geber DDG 60 (4-20 mA)  | 2136460 | EUR 1.170,- |
| Differenzdruck-Geber DDG 100 (4-20 mA) | 2211740 | EUR 1.170,- |

## Motorschutz

### Kaltleiter-Auslösegerät

|                         |           |           |
|-------------------------|-----------|-----------|
| Kaltleiter-Auslösegerät | 509275993 | EUR 657,- |
|-------------------------|-----------|-----------|

### Aufpreis für Kaltleiterfühler (Doppelpumpen)

|  |          |             |
|--|----------|-------------|
| Aufpreis für Kaltleiterfühler (Doppelpumpen) <7,5 kW | KLF_7_DP | auf Anfrage |
|--|----------|-------------|

## Services

Die partnerschaftliche Zusammenarbeit mit Installateuren und Anlagenbauern hat bei Wilo lange Tradition. Ein wichtiger Teil unserer Partnerschaftsphilosophie ist der Wilo-Werkskundendienst. Zusammen entwickeln wir ein Servicekonzept, das zu Ihren individuellen Anforderungen passt – und sorgen mit unserem Knowhow und persönlicher Beratung dafür, dass Ihre Anlagen energieeffizient, betriebssicher und so kostengünstig wie möglich arbeiten. Dabei unterstützen unsere kompetenten Wilo-Service Techniker Sie schnell, zuverlässig und termintreu.

### Empfohlene Serviceleistungen

|  |         |
|--|---------|
| Wilo-Live Assistent Service                | 2216415 |
| Projektbetreuung Trockenläuferpumpen       | 2219321 |
| Inbetriebnahme Trockenläuferpumpen         | 2219391 |
| Wartung BASIC Trockenläuferpumpen          | 2219531 |
| Instandhaltung COMFORT Trockenläuferpumpen | 2219493 |
| Instandhaltung PREMIUM Trockenläuferpumpen | 2219546 |

### Weitere Serviceleistungen

|  |         |
|--|---------|
| Anschlussgarantie Trockenläuferpumpen  | 2219590 |
| Installation Trockenläuferpumpen       | 2219356 |
| WiloCare Comfort                       | 2222876 |
| WiloCare Comfort PLUS                  | 2222877 |
| Anlagenoptimierung Trockenläuferpumpen | 2219251 |
| Energy Solutions Trockenläuferpumpen   | 2219240 |
| Reparatur Trockenläuferpumpen          | 2219610 |