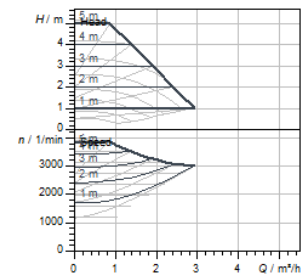
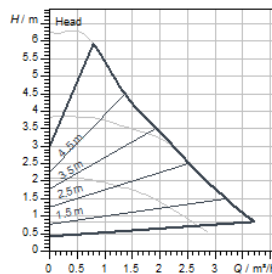


Austauschempfehlung

Nassläufer-Hocheffizienzpumpe



Bestandpumpe



Beschreibung

Produktbezeichnung	Stratos PICO plus 25/0,5-6	Yonos ECO 25/1-5 BMS
Artikelnummer	4244375	2150700
Baureihe	Wilo-Stratos PICO plus	-
Notwendiges Zubehör (Artikelnummer)	4257834	-
Notwendiges Zubehör (Bezeichnung)	Wilo-Connect module BMS	-
Netzanschluss	1~230 V ±10%, 50/60 Hz	1~230 V ±10%, 50/60 Hz
Baulänge /l	180 mm	180 mm
Pumpenanschluss	G 1½	G 1½
Pumpenanschluss (alternative Bezeichnung)	RP 1	RP 1
	DN 25	DN 25
Display	Graphisches Farb-Display (2 Zoll)	-
Hinweis	Passt ohne Umbau	-

Funktion

Regelungsbetrieb	Δp -v für variablen Differenzdruck	Δp -v für variablen Differenzdruck
	Δp -c für konstanten Differenzdruck	Δp -c für konstanten Differenzdruck
	Dynamic Adapt plus	-
	Drehzahl konstant (n-const.)	Drehzahl konstant (n-const.)
	-	Drehzahl-Fernverstellung über 0 - 10 V-Schnittstelle
Besonderheiten der Baureihe	Nachtabenkung	-
	Modus für druckunabhängige Regelventile (PICV)	-
	Tastensperrfunktion	-
	Reset Funktion zum Rücksetzen des Stromzählers	-
	Reset Funktion zum Rücksetzen auf die Werkseinstellungen	-
Anzeige Display	Sollwert	-
	Ist-Förderhöhe	-
	Ist-Volumenstrom	-
	Ist-Leistungsaufnahme	-
	Elektrischer Verbrauch	-
	Ist-Drehzahl	-
	Manuell aktivierte Neustart- oder Entlüftungsfunktion	-
	Warnmeldungen in Klartext (Displaystatus: gelb)	-
	Fehlermeldungen in Klartext (Displaystatus: rot)	-
	Regelungsart	-
Aktive Einflüsse (z.B. STOP)	-	
Entlüpfungsfunktion	Manuell	-
Trockenlauferkennung	ja	-

Ausstattung

Wärmedämmschale	ja	ja
Elektro-Schnellanschluss	Wilo Connector	Wilo Connector
Blockierstromfester Motor	ja	-
Partikelfilter	ja	-
Tastensperre	ja	-
Bedienkonzept	Grüner Knopf und Zurück-Taste	-

Konnektivität

Serienmäßige analoge Meldung	-	ja
Digitalausgang	-	ja

drahtloser Datenaustausch und Fernbedienung	Über Zubehör Wilo-Smart Connect Modul BT	-
---	---	---

Motordaten

Phasen	1	1
Netzanschluss	1~230 V, 50/60 Hz	1~230 V, 50/60 Hz
Energieeffizienzindex (EEI)	≤0.18	≤0.20
Strom (min) I_{\min}	-	0,06 A
Strom (max) I_{\max}	-	0,29 A
Motornennleistung P_2	30 W	30 W
Drehzahl min. n_{\min}	700 1/min	1200 1/min
Drehzahl max. n_{\max}	4200 1/min	3900 1/min
Leistungsaufnahme $P_{1 \min}$	3 W	5 W
Leistungsaufnahme $P_{1 \max}$	40 W	33 W
Störaussendung	EN 61000-6-3	EN 61800-3;2004+A1;2012 / Wohnbereich (C1)
Störfestigkeit	EN 61000-6-2	EN 61800-3;2004+A1;2012 / Industriebereich (C2)
Elektromagnetische Verträglichkeit	EN 61800-3	-
Isolationsklasse	F	F
Schutzart	IPX4D	IPX4D

Werkstoffe

Werkstoff	Grauguss	Grauguss
Laufgrad	PP-GF40	PP-GF30
Welle	Edelstahl	Edelstahl
Lager	Kohle, metallimprägniert	Kohle, metallimprägniert

Rohranschluss

Anschluss Eingang	G 1½	G 1½
Nenndruckanschluss saugseitig	PN 10	PN 10
Anschluss Ausgang	G 1½	G 1½
Nenndruckanschluss druckseitig	PN 10	PN 10

Maße und Gewichte

Längenmaß mit Verpackung	194 mm	270 mm
Länge L	180 mm	180 mm
Höhenmaß mit Verpackung	121 mm	215 mm
Höhe H	115 mm	165 mm
Breitenmaß mit Verpackung	213 mm	178 mm
Breite B	165 mm	110 mm
Gewicht brutto ca. m	2,2 kg	3 kg
Gewicht netto ca. m	1,9 kg	2,5 kg

Bestellinformationen

Produktbezeichnung	Stratos PICO plus 25/0,5-6	Yonos ECO 25/1-5 BMS
Fabrikat	Wilo	Wilo
EAN Nummer	4062679125305	4048482453507
Artikelnummer	4244375	2150700

Datenblatt

Hydraulische Daten

Maximaler Betriebsdruck P_N	10 bar
Förderhöhe max H_{max}	5,1 m
Volumenstrom max Q_{max}	5,0 m ³ /h
Mindestzulaufhöhe bei 50°C	0,5 m
Mindestzulaufhöhe bei 95°C	4,5 m
Mindestzulaufhöhe bei 110°C	11 m
Min. Medientemperatur T_{min}	-10 °C
Max. Medientemperatur T_{max}	110 °C
Min. Umgebungstemperatur T_{min}	-10 °C
Max. Umgebungstemperatur T_{max}	65 °C

Motordaten

Energieeffizienzindex (EEI)	≤0.20
Netzanschluss	1~230 V ±10%, 50/60 Hz
Strom (min) I_{\min}	0,06 A
Strom (max) I_{\max}	0,29 A
Motornennleistung P_2	30 W
Drehzahl min. n_{\min}	1200 1/min
Drehzahl max. n_{\max}	3900 1/min
Leistungsaufnahme $P_{1 \min}$	5 W
Leistungsaufnahme $P_{1 \max}$	33 W
Störaussendung	EN 61800-3;2004+A1;2012 / Wohnbereich (C1)
Störfestigkeit	EN 61800-3;2004+A1;2012 / Industriebereich (C2)
Kabelverschraubung	1 x PG11
Isolationsklasse	F
Schutzart	IPX4D

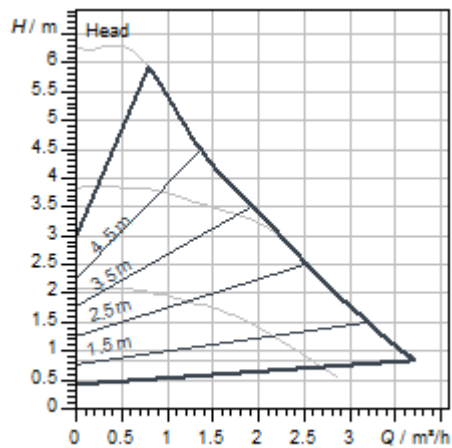
Werkstoffe

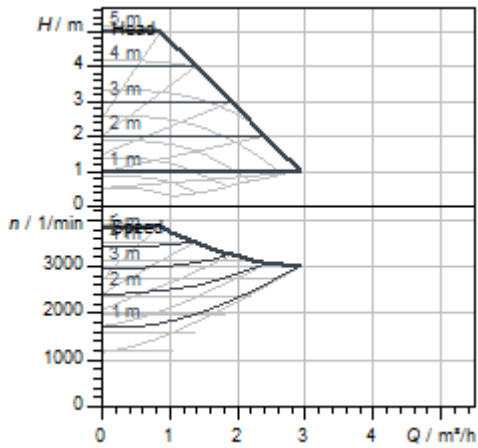
Pumpengehäuse	Grauguss
Laufgrad	PP-GF30
Welle	Edelstahl
Lager	Kohle, metallimprägniert

Einbaumaße

Druckseitiger Rohranschluss DNd	G 1½
Saugseitiger Rohranschluss DNs	G 1½
Baulänge l_0	180 mm

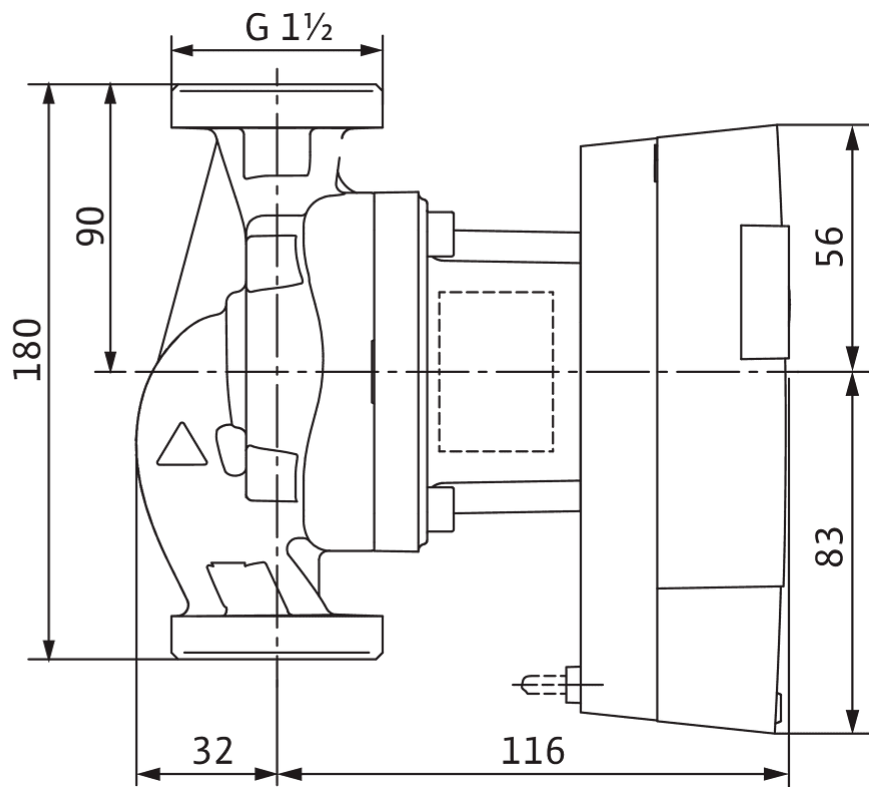
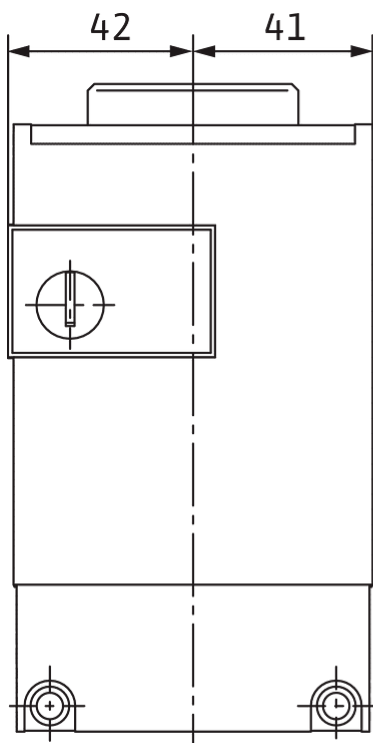
Kennlinien





Maße und Maßzeichnungen

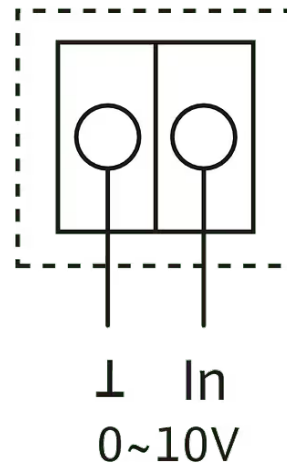
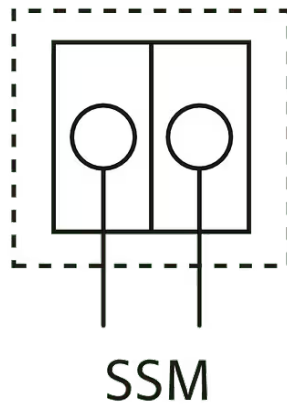
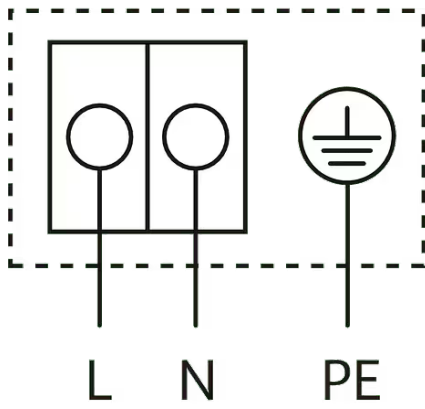
Yonos ECO...-BMS 25/1-5 BMS



Klemmenplan

1~230 V, 50/60 Hz

Standard



1~ 230 V, 50/60 Hz