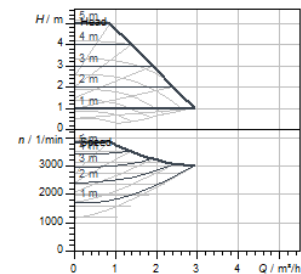
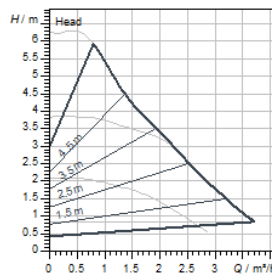


## Austauschempfehlung

Nassläufer-Hocheffizienzpumpe



Bestandpumpe



### Beschreibung

Produktbezeichnung	Stratos PICO plus 30/0,5-6	Yonos ECO 30/1-5 BMS
Artikelnummer	4244380	2150701
Baureihe	Wilo-Stratos PICO plus	-
Notwendiges Zubehör (Artikelnummer)	4257834	-
Notwendiges Zubehör (Bezeichnung)	Wilo-Connect module BMS	-
Netzanschluss	1~230 V ±10%, 50/60 Hz	1~230 V ±10%, 50/60 Hz
Baulänge /l	180 mm	180 mm
Pumpenanschluss	G 2	G 2
Pumpenanschluss (alternative Bezeichnung)	RP 1 1/2 DN 30	RP 1 1/2 DN 30
Display	Graphisches Farb-Display (2 Zoll)	-
Hinweis	Passt ohne Umbau	-

## Funktion

Regelungsbetrieb	$\Delta p$ -v für variablen Differenzdruck	$\Delta p$ -v für variablen Differenzdruck
	$\Delta p$ -c für konstanten Differenzdruck	$\Delta p$ -c für konstanten Differenzdruck
	<b>Dynamic Adapt plus</b>	-
	Drehzahl konstant (n-const.)	Drehzahl konstant (n-const.)
	-	<b>Drehzahl-Fernverstellung über 0 - 10 V-Schnittstelle</b>
Besonderheiten der Baureihe	<b>Nachtabenkung</b>	-
	<b>Modus für druckunabhängige Regelventile (PICV)</b>	-
	<b>Tastensperrfunktion</b>	-
	<b>Reset Funktion zum Rücksetzen des Stromzählers</b>	-
	<b>Reset Funktion zum Rücksetzen auf die Werkseinstellungen</b>	-
Anzeige Display	<b>Sollwert</b>	-
	<b>Ist-Förderhöhe</b>	-
	<b>Ist-Volumenstrom</b>	-
	<b>Ist-Leistungsaufnahme</b>	-
	<b>Elektrischer Verbrauch</b>	-
	<b>Ist-Drehzahl</b>	-
	<b>Manuell aktivierte Neustart- oder Entlüftungsfunktion</b>	-
	<b>Warnmeldungen in Klartext (Displaystatus: gelb)</b>	-
	<b>Fehlermeldungen in Klartext (Displaystatus: rot)</b>	-
	<b>Regelungsart</b>	-
<b>Aktive Einflüsse (z.B. STOP)</b>	-	
Entlüftungsfunktion	<b>Manuell</b>	-
Trockenlauferkennung	<b>ja</b>	-

## Ausstattung

Wärmedämmschale	ja	ja
Elektro-Schnellanschluss	Wilo Connector	Wilo Connector
Blockierstromfester Motor	<b>ja</b>	-
Partikelfilter	<b>ja</b>	-
Tastensperre	<b>ja</b>	-
Bedienkonzept	<b>Grüner Knopf und Zurück-Taste</b>	-

## Konnektivität

Serienmäßige analoge Meldung	-	<b>ja</b>
Digitalausgang	-	<b>ja</b>

drahtloser Datenaustausch und Fernbedienung	Über Zubehör Wilo-Smart Connect Modul BT	-
---	--	---

#### Motordaten

Phasen	1	1
Netzanschluss	1~230 V, 50/60 Hz	1~230 V, 50/60 Hz
Energieeffizienzindex (EEI)	≤ <b>0.18</b>	≤ <b>0.20</b>
Strom (min) $I_{\min}$	-	<b>0,06 A</b>
Strom (max) $I_{\max}$	-	<b>0,29 A</b>
Motornennleistung $P_2$	30 W	30 W
Drehzahl min. $n_{\min}$	<b>700 1/min</b>	<b>1200 1/min</b>
Drehzahl max. $n_{\max}$	<b>4200 1/min</b>	<b>3900 1/min</b>
Leistungsaufnahme $P_{1 \min}$	<b>3 W</b>	<b>5 W</b>
Leistungsaufnahme $P_{1 \max}$	<b>40 W</b>	<b>33 W</b>
Störaussendung	<b>EN 61000-6-3</b>	<b>EN 61800-3;2004+A1;2012 / Wohnbereich (C1)</b>
Störfestigkeit	<b>EN 61000-6-2</b>	<b>EN 61800-3;2004+A1;2012 / Industriebereich (C2)</b>
Elektromagnetische Verträglichkeit	<b>EN 61800-3</b>	-
Isolationsklasse	F	F
Schutzart	IPX4D	IPX4D

#### Werkstoffe

Werkstoff	Grauguss	Grauguss
Laufgrad	<b>PP-GF40</b>	<b>PP-GF30</b>
Welle	Edelstahl	Edelstahl
Lager	Kohle, metallimprägniert	Kohle, metallimprägniert

#### Rohranschluss

Anschluss Eingang	G 2	G 2
Nenndruckanschluss saugseitig	PN 10	PN 10
Anschluss Ausgang	G 2	G 2
Nenndruckanschluss druckseitig	PN 10	PN 10

## Maße und Gewichte

Längenmaß mit Verpackung	<b>194 mm</b>	<b>270 mm</b>
Länge $L$	180 mm	180 mm
Höhenmaß mit Verpackung	<b>121 mm</b>	<b>215 mm</b>
Höhe $H$	<b>115 mm</b>	<b>165 mm</b>
Breitenmaß mit Verpackung	<b>213 mm</b>	<b>178 mm</b>
Breite $B$	<b>165 mm</b>	<b>110 mm</b>
Gewicht brutto ca. $m$	<b>2,3 kg</b>	<b>3 kg</b>
Gewicht netto ca. $m$	<b>2 kg</b>	<b>2,5 kg</b>

## Bestellinformationen

Produktbezeichnung	<b>Stratos PICO plus 30/0,5-6</b>	<b>Yonos ECO 30/1-5 BMS</b>
Fabrikat	Wilo	Wilo
EAN Nummer	<b>4062679125343</b>	<b>4048482453712</b>
Artikelnummer	<b>4244380</b>	<b>2150701</b>

## Datenblatt

### Hydraulische Daten

Maximaler Betriebsdruck $P_N$	10 bar
Förderhöhe max $H_{max}$	5,1 m
Volumenstrom max $Q_{max}$	5,0 m <sup>3</sup> /h
Mindestzulaufhöhe bei 50°C	0,5 m
Mindestzulaufhöhe bei 95°C	4,5 m
Mindestzulaufhöhe bei 110°C	11 m
Min. Medientemperatur $T_{min}$	-10 °C
Max. Medientemperatur $T_{max}$	110 °C
Min. Umgebungstemperatur $T_{min}$	-10 °C
Max. Umgebungstemperatur $T_{max}$	65 °C

## Motordaten

Energieeffizienzindex (EEI)	≤0.20
Netzanschluss	1~230 V ±10%, 50/60 Hz
Strom (min) $I_{\min}$	0,06 A
Strom (max) $I_{\max}$	0,29 A
Motornennleistung $P_2$	30 W
Drehzahl min. $n_{\min}$	1200 1/min
Drehzahl max. $n_{\max}$	3900 1/min
Leistungsaufnahme $P_{1 \min}$	5 W
Leistungsaufnahme $P_{1 \max}$	33 W
Störaussendung	EN 61800-3;2004+A1;2012 / Wohnbereich (C1)
Störfestigkeit	EN 61800-3;2004+A1;2012 / Industriebereich (C2)
Kabelverschraubung	1 x PG11
Isolationsklasse	F
Schutzart	IPX4D

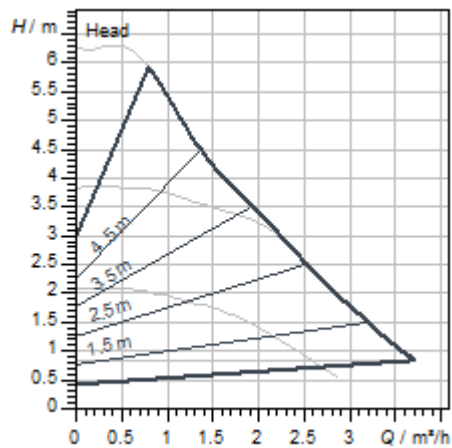
## Werkstoffe

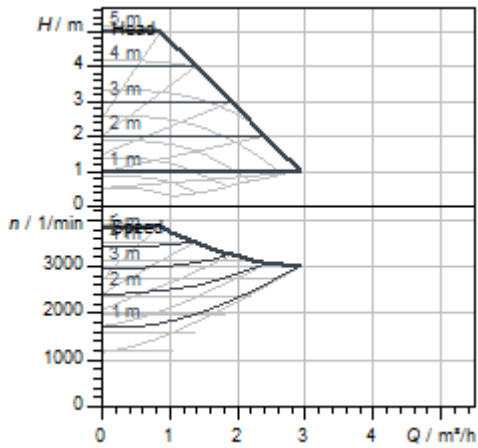
Pumpengehäuse	Grauguss
Laufgrad	PP-GF30
Welle	Edelstahl
Lager	Kohle, metallimprägniert

## Einbaumaße

Druckseitiger Rohranschluss $DNd$	G 2
Saugseitiger Rohranschluss $DNs$	G 2
Baulänge $l_0$	180 mm

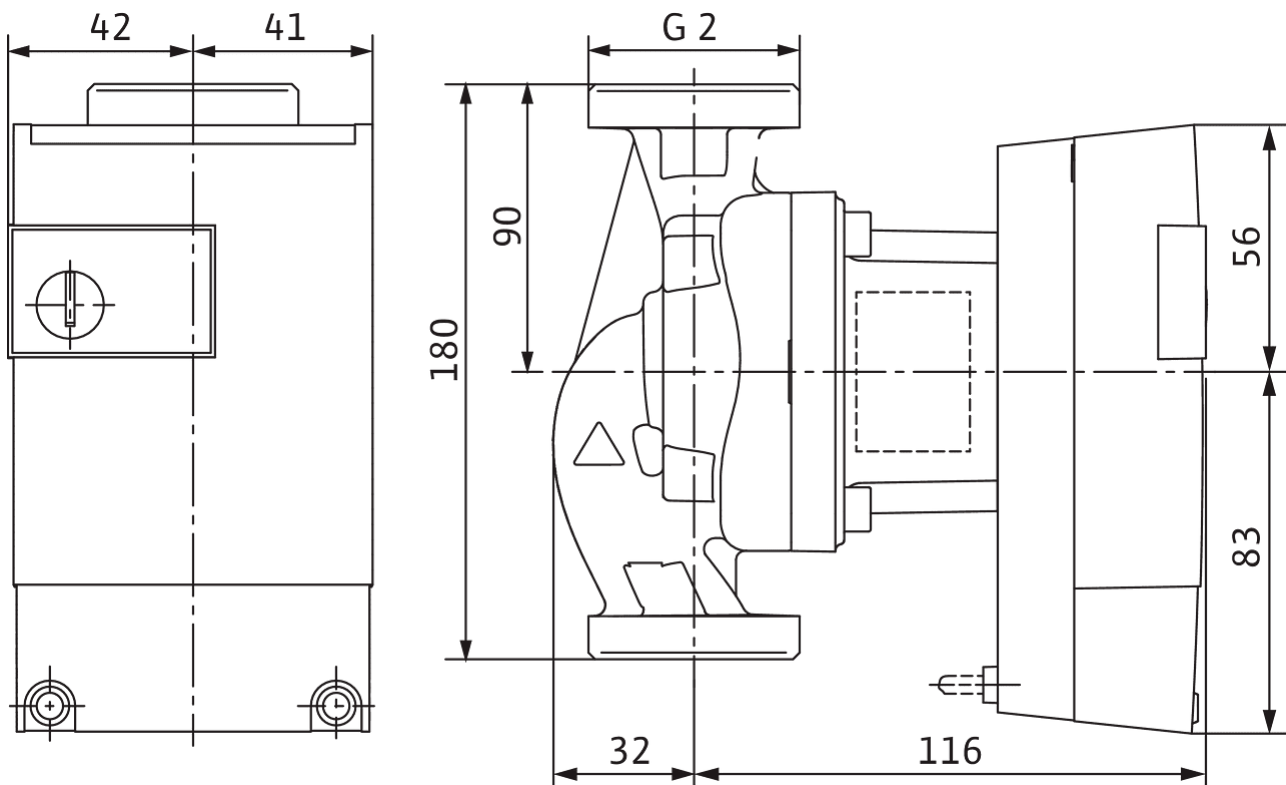
## Kennlinien





## Maße und Maßzeichnungen

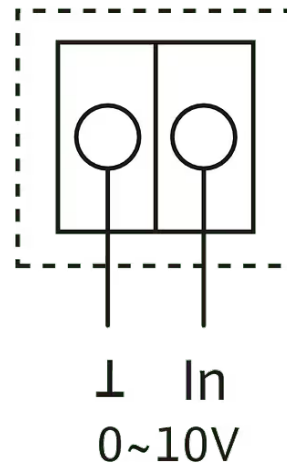
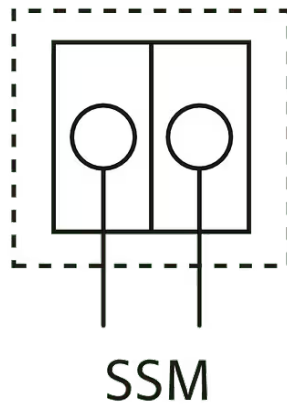
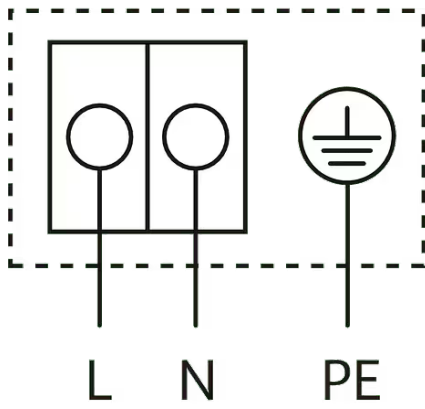
### Yonos ECO...-BMS 30/1-5 BMS



Klemmenplan

1~230 V, 50/60 Hz

Standard



1~ 230 V, 50/60 Hz