



Abbildung ähnlich

## Datenblatt

### Hydraulische Daten

|                                    |                                      |
|------------------------------------|--------------------------------------|
| Mindesteffizienzindex (MEI)        | ≥0.4                                 |
| Maximaler Betriebsdruck $P_N$      | 16 bar                               |
| Auslegungshinweis                  | 16 bar bis 120 °C, 13 bar bis 140 °C |
| Min. Medientemperatur $T_{min}$    | -20 °C                               |
| Max. Medientemperatur $T_{max}$    | 140 °C                               |
| Min. Umgebungstemperatur $T_{min}$ | 0 °C                                 |
| Max. Umgebungstemperatur $T_{max}$ | 40 °C                                |

### Antrieb

|                               |                   |
|-------------------------------|-------------------|
| Netzanschluss                 | 3~380 V, 50/60 Hz |
| Motor-Effizienzklasse         | IE4               |
| Leistungsaufnahme $P_{1 max}$ | 11400 W           |
| Motornennleistung $P_2$       | 11 kW             |
| Strom (max) $I_{max}$         | 19,2 A            |
| Störaussendung                | EN 61800-3        |
| Störfestigkeit                | EN 61800-3        |
| Isolationsklasse              | F                 |
| Schutzart Motor               | IP55              |
| Motorschutz                   | KLF integriert    |

### Werkstoffe

|                |                                   |
|----------------|-----------------------------------|
| Pumpengehäuse  | Grauguss                          |
| Laufgrad       | Grauguss                          |
| Welle          | Edelstahl                         |
| Wellendichtung | AQ1EGG                            |
| Laterne        | 5.1301/EN-GJL-250 KTL-beschichtet |

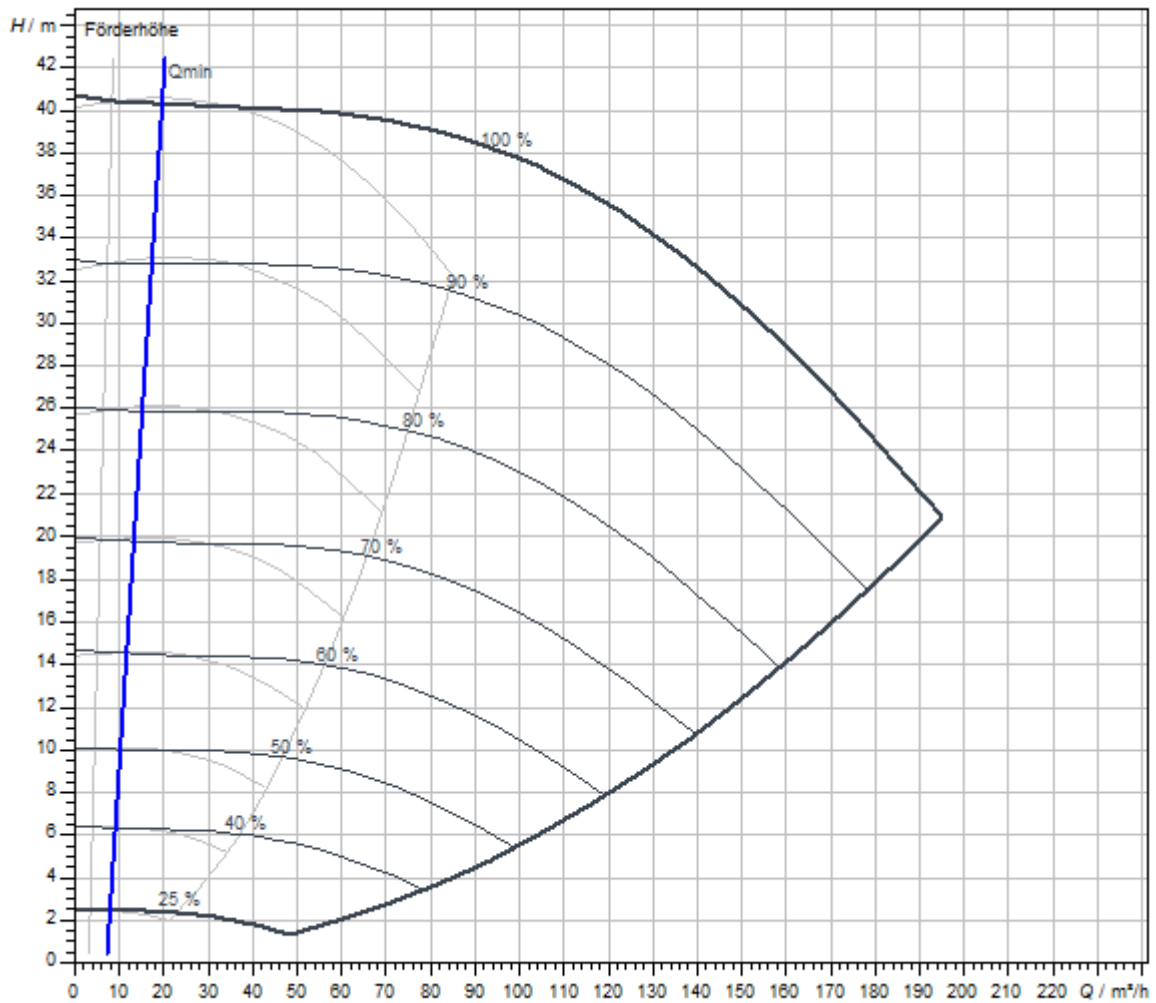
### Zugelassene Flüssigkeiten (andere Flüssigkeiten auf Anfrage)

|  |                                  |
|--|----------------------------------|
| Heizungswasser (gemäß VDI 2035)  | ja                               |
| Wärmeträgeröl  | Sonderausführung gegen Mehrpreis |
| Kühl- und Kaltwasser   | ja                               |
| Wasser-Glykol-Gemische (bei 20-40 Vol.-% Glykol u. Medientemperatur ≤ 40 °C) | ja                               |

### Einbaumaße

|                                    |        |
|------------------------------------|--------|
| Einbaulänge $L_0$                  | 430 mm |
| Saugseitiger Rohranschluss $D_Ns$  | DN 65  |
| Druckseitiger Rohranschluss $D_Nd$ | DN 65  |

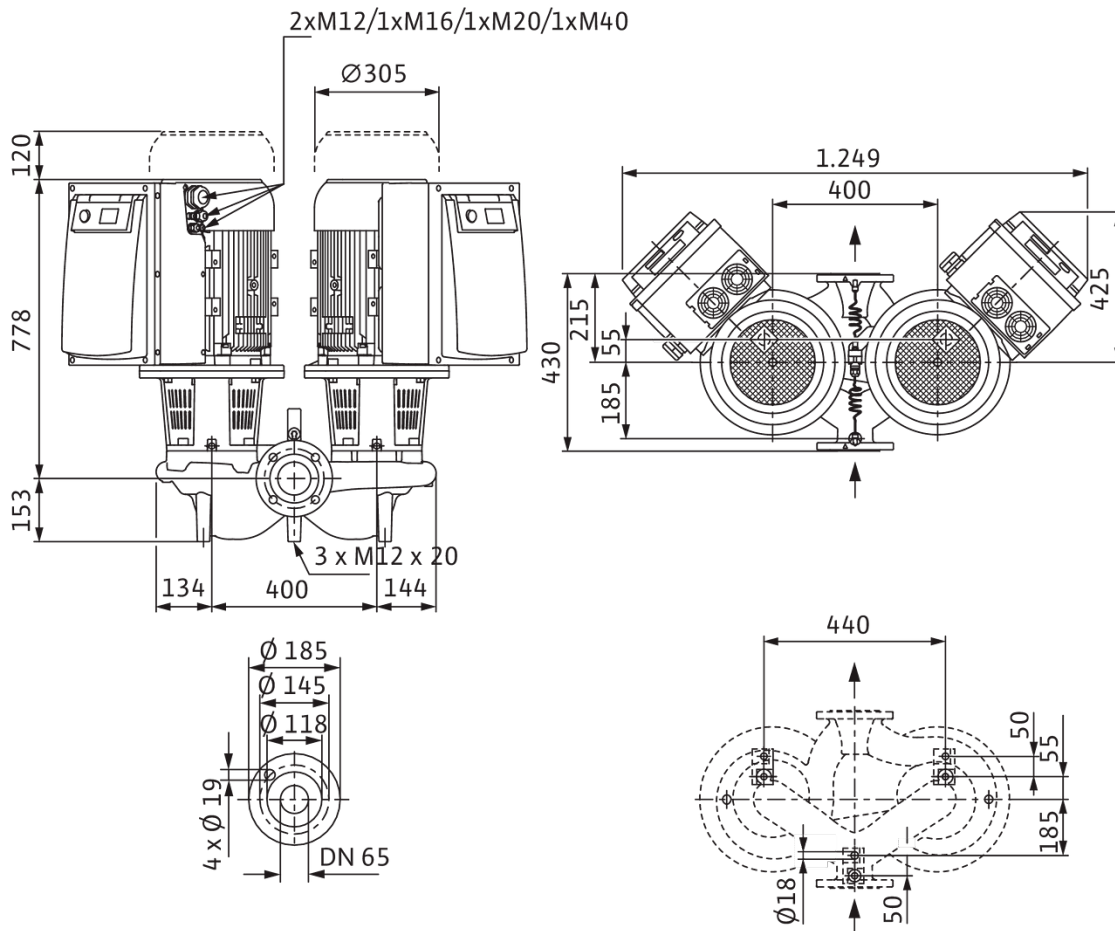
## Kennlinien



|   |              |
|---|--------------|
| Fördermedium                                  | Wasser 100 % |
| Medientemperatur <i>T</i>                     | 20,00 °C     |
| Drehzahl im Betriebspunkt <i>n hydr. @ BP</i> | 2.957 1/min  |

## Maße und Maßzeichnungen

## CronoTwin-DL-E 65/170-11/2



## Klemmenplan



L1, L2, L3: Netzanschluss: 3~440 V  $\pm$ 10 %, 50/60 Hz; 3~400 V  $\pm$ 10 %, 50/60 Hz; 3~380 V -5 %/+10 %, 50/60 Hz

PE: Schutzleiteranschluss

DDG: Anschluss für den Differenzdruckgeber

In1 (1): Istwert-Eingang 0-10 V/0-20 mA; 2-10 V/4-20 mA

GND (2): Masseanschluss für In1 und In2

+ 24 V (3): Gleichspannungsausgang für einen externen Verbraucher/Geber. Belastung max. 60 mA

In2: Sollwert-Eingang 0-10 V/0-20 mA; 2-10 V/4-20 mA

MP: Multi Pump, Schnittstelle fürs Doppelpumpenmanagement

Ext. off: Steuereingang „Vorrang AUS“ über einen externen, potentialfreien Kontakt kann die Pumpe ein- oder ausgeschaltet werden (24 V DC/10 mA).

SBM:\* Potentialfreie Sammelbetriebsmeldung (Wechsler nach VDI 3814)

SSM:\* Potentialfreie Sammelstörmeldung (Wechsler nach VDI 3814)

AUX: Externer Pumpentausch (nur bei Doppelpumpenbetrieb). Über einen externen, potenzialfreien Kontakt kann ein Pumpentausch durchgeführt werden (24 V DC/10 mA)

DIP-Schalter: 1: Umschaltung zwischen Betriebs- (O) und Servicemodus (S) 2: Menü für die Zugriffssperre aktivieren/deaktivieren

Option: IF-Module zur Anbindung an die Gebäudeautomation

\* Belastbarkeit der Kontakte für die SBM und SSM:

min.: 12 V DC/10 mA

max.: 250 V AC/1 A

## Bestellinformation

### Produktdaten

|                       |  |
|-----------------------|--|
| Fabrikat              | Wilo   |
| Produktbezeichnung    | DL-E 65/170-11/2   |
| Artikelnummer         | <b>2153809</b>  |
| EAN Nummer            | 4048482551166  |
| Farbe                 | Grün   |
| Minimale Bestellmenge | 1  |
| Marktverfügbarkeit    | 2015-09-01   |

### Verpackung

|                        |                     |
|------------------------|---------------------|
| Verpackungsart         | Einwegpalette       |
| Verpackungseigenschaft | Transportverpackung |
| Anzahl pro Palette     | 1                   |
| Anzahl pro Layer       | 1                   |

### Maße und Gewichte

|                           |         |
|---------------------------|---------|
| Längenmaß mit Verpackung  | 1500 mm |
| Länge $L$                 | 895 mm  |
| Höhenmaß mit Verpackung   | 790 mm  |
| Höhe $H$                  | 640 mm  |
| Breitenmaß mit Verpackung | 1500 mm |
| Breite $B$                | 1249 mm |
| Gewicht brutto ca. $m$    | 375 kg  |
| Gewicht netto ca. $m$     | 339 kg  |

## Ausschreibungstext

Trockenläufer-Doppelpumpe in Inline-Bauform für Rohreinbau oder Fundamentaufstellung mit integriertem Frequenzumformer zur elektronischen Regelung für u.a. konstanten oder variablen Differenzdruck ( $\Delta p\text{-c}/\Delta p\text{-v}$ ).

### Konstruktion:

- > Einstufige Niederdruck-Kreiselpumpe
- > Spiralgehäuse in Inline-Bauart (Saug- und Druckstutzen mit gleichen Flanschen in einer Linie), Flansche PN 16 – gebohrt nach EN 1092-2
- > Druckmessanschlüsse (R 1/8) für angebaute Differenzdruckgeber (Ausführung ...-R1 ohne Differenzdruckgeber)
- > Pumpengehäuse und Motorflansch serienmäßig mit Kataphoresebeschichtung
- > Gleitringdichtung für Wasserförderung bis  $T=140\text{ °C}$ . Bis  $T_{\text{max}}=+40\text{ °C}$  ist eine Glykol-beimischung von 20 bis 40% Volumenanteil zulässig
- > Sondergleitringdichtungen bei Wasser-/Glykolgemischen abweichend von 20–40 % Vol.-Anteil Glykol und einer Medientemperatur von  $\leq 40\text{ °C}$  oder anderen von Wasserabweichenden Medien (Mehrpreis).

### Zubehör:

- > Konsolen für Fundamentbefestigung
- > IR-Monitor
- > IF-Modul PLR
- > IF-Modul LON
- > IF-Modul Modbus
- > IF-Modul BACnet
- > IF-Modul CAN
- > Regelsysteme VR-HVAC/CCe-HVAC/SCe-HVAC
- > Differenzdruckgeber (DDG)-Sets 0-10 V für Pumpen in der Ausführung ...-R1

### Betriebsdaten

|  |        |
|--|--------|
| Min. Medientemperatur $T_{\text{min}}$ | -20 °C |
| Max. Medientemperatur $T_{\text{max}}$ | 140 °C |

### Serienmäßige Ausrüstung:

- > Ein-Knopf-Handbedienebene für:
  - > Pumpe Ein/Aus
  - > Sollwert- bzw. Drehzahleinstellung
  - > Wahl der Regelungsart:  $\Delta p\text{-c}$  (Differenzdruck constant),  $\Delta p\text{-v}$  (Differenzdruck variabel), PID-Regelung, n-constant (Steller)
  - > Wahl der Betriebsart bei Doppelpumpenbetrieb (Haupt-/Reservebetrieb, Additionsbetrieb)
  - > Konfiguration der Betriebsparameter
  - > Fehlerquittierung
- > Pumpendisplay zur Anzeige von:
  - > Regelungsart
  - > Sollwert (z.B. Differenzdruck oder Drehzahl)
  - > Fehler- und Warnmeldungen
  - > Istwerte (z.B. Leistungsaufnahme, Istwert des Sensors)
  - > Betriebsdaten (z.B. Betriebsstunden, Energieverbrauch)
  - > Zustandsdaten (z.B. Zustand des SSM- und SBM-Relais)
  - > Gerätedaten (z.B. Pumpenname)

### Zusatzfunktionen:

- > Schnittstellen: Steuereingang „Vorrang AUS“, „Externer Pumpentausch“, Analogeingang 0–10 V, 2–10 V, 0–20 mA, 4–20 mA für Stellerbetrieb (DDC) oder zur Sollwert-Fernverstellung, Analogeingang 0–10 V, 2–10 V, 0–20 mA, 4–20 mA für Istwert-Signal des Drucksensors, IR-Schnittstelle zur drahtlosen Kommunikation mit Bedien- und Service-Gerät Wilo-IR Stick/IR-Monitor, Steckplatz für Wilo IF-Module zur Anbindung an die Gebäudeautomation, konfigurierbare, potentialfreie Stör- und Betriebs-/Bereitschaftsmeldung, Schnittstelle zur Doppelpumpenkommunikation
- > Drehstrommotor mit Frequenzumrichter
- > Integriertes Doppelpumpenmanagement
- > Einstellbares Zeitintervall für den Pumpentausch
- > Integrierter Motorvollschutz
- > Unterschiedliche Betriebsarten für Heizungsanwendung (HV) oder Klimaanlage (AC)
- > Zugriffssperre
- > Unterschiedliche Bedienebenen: Standard/Service

### Betriebsdaten

|   |       |
|---|-------|
| Min. Umgebungstemperatur $T_{\text{min}}$ | 0 °C  |
| Max. Umgebungstemperatur $T_{\text{max}}$ | 40 °C |

### Betriebsdaten

|                               |                                      |
|-------------------------------|--------------------------------------|
| Maximaler Betriebsdruck $P_N$ | 16 bar                               |
| Auslegungshinweis             | 16 bar bis 120 °C, 13 bar bis 140 °C |
| Mindesteffizienzindex (MEI)   | $\geq 0.4$                           |

### Antrieb

|                               |                   |
|-------------------------------|-------------------|
| Netzanschluss                 | 3~380 V, 50/60 Hz |
|                               | 3~400 V, 50/60 Hz |
|                               | 3~440 V, 50/60 Hz |
| Motor-Effizienzklasse         | IE4               |
| Leistungsaufnahme $P_{1\max}$ | 11400 W           |
| Motornennleistung $P_2$       | 11 kW             |
| Strom (max) $I_{\max}$        | 19,2 A            |
| Drehzahl max. $n_{\max}$      | 2980 1/min        |
| Störaussendung                | EN 61800-3        |
| Störfestigkeit                | EN 61800-3        |
| Isolationsklasse              | F                 |
| Schutzart Motor               | IP55              |
| Motorschutz                   | KLF integriert    |

### Werkstoffe

|                |                                   |
|----------------|-----------------------------------|
| Pumpengehäuse  | Grauguss                          |
| Laufgrad       | Grauguss                          |
| Welle          | Edelstahl                         |
| Wellendichtung | AQ1EGG                            |
| Laterne        | 5.1301/EN-GJL-250 KTL-beschichtet |

### Einbaumaße

|                                    |        |
|------------------------------------|--------|
| Saugseitiger Rohranschluss $D_Ns$  | DN 65  |
| Druckseitiger Rohranschluss $D_Nd$ | DN 65  |
| Baulänge $l_0$                     | 430 mm |

### Bestellinformationen

|                       |   |
|-----------------------|---|
| Fabrikat              | Wilo  |
| Produktbezeichnung    | DL-E 65/170-11/2  |
| Gewicht netto ca. $m$ | 339 kg  |
| Artikelnummer         | <b>2153809</b>  |

## Installationsart

### Stufenlose Regelung differenzdruckabhängig CCe-HVAC System

#### CCe-HVAC System

|                          |         |             |
|--------------------------|---------|-------------|
| CCe-HVAC System 3 x 11,0 | 2536708 | auf Anfrage |
| CCe-HVAC System 5 x 11,0 | 2536710 | auf Anfrage |

#### Antenne GSM/GPRS

|                                       |         |           |
|---------------------------------------|---------|-----------|
| D-Netz-Dualband-Antenne mit 3 m Kabel | 2533862 | EUR 198,- |
| D-Netz-Triband-Antenne 10 m Kabel     | 2533863 | EUR 597,- |
| D-Netz-Triband-Antenne 15 m Kabel     | 2533864 | EUR 663,- |

#### Außentemperaturfühler Pt 100

|                              |         |           |
|------------------------------|---------|-----------|
| Außentemperaturfühler Pt 100 | 2533772 | EUR 142,- |
|------------------------------|---------|-----------|

#### Auswerter DDG

|               |         |           |
|---------------|---------|-----------|
| Auswerter DDG | 2533770 | EUR 628,- |
|---------------|---------|-----------|

#### GLT Basismodul

|                |         |           |
|----------------|---------|-----------|
| GLT-Basismodul | 2533800 | EUR 795,- |
|----------------|---------|-----------|

#### CC-Kommunikationsmodul BACnet

|   |         |             |
|---|---------|-------------|
| CC-Kommunikationsmodul BACnet IP (Slave)    | 2537051 | EUR 1.659,- |
| CC-Kommunikationsmodul BACnet MS/TP (Slave) | 2537050 | EUR 1.659,- |

#### Kommunikationsmodul LON

|                         |         |             |
|-------------------------|---------|-------------|
| Kommunikationsmodul LON | 2533868 | EUR 3.603,- |
|-------------------------|---------|-------------|

#### Kommunikationsmodul ModBus

|                                |         |           |
|--------------------------------|---------|-----------|
| Kommunikationsmodul Modbus RTU | 2533869 | EUR 677,- |
|--------------------------------|---------|-----------|

#### Kommunikationsmodul Profibus

|                                 |         |             |
|---------------------------------|---------|-------------|
| Kommunikationsmodul Profibus DP | 2533866 | EUR 1.368,- |
|---------------------------------|---------|-------------|

#### Kommunikationsmodul CC

|                        |         |           |
|------------------------|---------|-----------|
| CC-Kommunikationsmodul | 2533850 | EUR 309,- |
|------------------------|---------|-----------|

#### Kommunikationsmodul GSM

|           |         |             |
|-----------|---------|-------------|
| GSM-Modul | 2533861 | EUR 1.336,- |
|-----------|---------|-------------|

#### Meldemodul Pumpe

|                      |         |           |
|----------------------|---------|-----------|
| Meldemodul Pumpe 1-2 | 2533812 | EUR 487,- |
|----------------------|---------|-----------|

|                      |         |           |
|----------------------|---------|-----------|
| Meldemodul Pumpe 3-6 | 2533836 | EUR 471,- |
|----------------------|---------|-----------|

#### Nachrüstsatz Signalwandler

|                                |         |           |
|--------------------------------|---------|-----------|
| Signalwandler 0-10 V / 0-20 mA | 2534992 | EUR 291,- |
|--------------------------------|---------|-----------|

#### Verbindungskabel Steurmodule/Meldemodule

|                               |         |           |
|-------------------------------|---------|-----------|
| Verbindungskabel Steuermodule | 2533790 | EUR 213,- |
| Verbindungskabel Meldemodule  | 2533890 | EUR 213,- |

#### DDG (4-20mA)

|  |         |             |
|--|---------|-------------|
| Differenzdruck-Geber DDG 10 (4-20 mA)  | 2136454 | EUR 1.170,- |
| Differenzdruck-Geber DDG 100 (4-20 mA) | 2211740 | EUR 1.170,- |
| Differenzdruck-Geber DDG 20 (4-20 mA)  | 2136456 | EUR 1.170,- |
| Differenzdruck-Geber DDG 40 (4-20 mA)  | 2136458 | EUR 1.170,- |
| Differenzdruck-Geber DDG 60 (4-20 mA)  | 2136460 | EUR 1.170,- |

#### Messumformer DDG

|                  |           |             |
|------------------|-----------|-------------|
| Messumformer DDG | 501771990 | EUR 3.324,- |
|------------------|-----------|-------------|

#### Netzgerät DDG

|               |           |           |
|---------------|-----------|-----------|
| Netzgerät DDG | 501865293 | EUR 360,- |
|---------------|-----------|-----------|

#### Verlängerungsset DDG für Hosenrohranwendung

|                                |         |          |
|--------------------------------|---------|----------|
| Verlaengerung Wendel f.DDG Set | 2166098 | EUR 64,- |
|--------------------------------|---------|----------|

### Stufenlose Regelung temperaturabhängig CCe-HVAC System

#### CCe-HVAC System

|                          |         |             |
|--------------------------|---------|-------------|
| CCe-HVAC System 3 x 11,0 | 2536708 | auf Anfrage |
| CCe-HVAC System 5 x 11,0 | 2536710 | auf Anfrage |

#### Antenne GSM/GPRS

|                                       |         |           |
|---------------------------------------|---------|-----------|
| D-Netz-Dualband-Antenne mit 3 m Kabel | 2533862 | EUR 198,- |
| D-Netz-Triband-Antenne 10 m Kabel     | 2533863 | EUR 597,- |
| D-Netz-Triband-Antenne 15 m Kabel     | 2533864 | EUR 663,- |

#### Außentemperaturfühler Pt 100

|                              |         |           |
|------------------------------|---------|-----------|
| Außentemperaturfühler Pt 100 | 2533772 | EUR 142,- |
|------------------------------|---------|-----------|

#### GLT Basismodul

|                |         |           |
|----------------|---------|-----------|
| GLT-Basismodul | 2533800 | EUR 795,- |
|----------------|---------|-----------|

### CC-Kommunikationsmodul BACnet

|   |         |             |
|---|---------|-------------|
| CC-Kommunikationsmodul BACnet IP (Slave)    | 2537051 | EUR 1.659,- |
| CC-Kommunikationsmodul BACnet MS/TP (Slave) | 2537050 | EUR 1.659,- |

### Kommunikationsmodul LON

|                         |         |             |
|-------------------------|---------|-------------|
| Kommunikationsmodul LON | 2533868 | EUR 3.603,- |
|-------------------------|---------|-------------|

### Kommunikationsmodul ModBus

|                                |         |           |
|--------------------------------|---------|-----------|
| Kommunikationsmodul Modbus RTU | 2533869 | EUR 677,- |
|--------------------------------|---------|-----------|

### Kommunikationsmodul Profibus

|                                 |         |             |
|---------------------------------|---------|-------------|
| Kommunikationsmodul Profibus DP | 2533866 | EUR 1.368,- |
|---------------------------------|---------|-------------|

### Kommunikationsmodul CC

|                        |         |           |
|------------------------|---------|-----------|
| CC-Kommunikationsmodul | 2533850 | EUR 309,- |
|------------------------|---------|-----------|

### Kommunikationsmodul GSM

|           |         |             |
|-----------|---------|-------------|
| GSM-Modul | 2533861 | EUR 1.336,- |
|-----------|---------|-------------|

### Meldemodul Pumpe

|                      |         |           |
|----------------------|---------|-----------|
| Meldemodul Pumpe 1-2 | 2533812 | EUR 487,- |
| Meldemodul Pumpe 3-6 | 2533836 | EUR 471,- |

### Nachrüstsatz Signalwandler

|                                |         |           |
|--------------------------------|---------|-----------|
| Signalwandler 0-10 V / 0-20 mA | 2534992 | EUR 291,- |
|--------------------------------|---------|-----------|

### Temperaturmodul

|  |         |             |
|--|---------|-------------|
| Temperaturmodul für Systeme mit 1-3 Pumpen | 2534991 | EUR 1.238,- |
| Temperaturmodul für Systeme mit 4-6 Pumpen | 2533771 | EUR 979,-   |

### Verbindungskabel Steuermodule/Meldemodule

|                               |         |           |
|-------------------------------|---------|-----------|
| Verbindungskabel Steuermodule | 2533790 | EUR 213,- |
| Verbindungskabel Meldemodule  | 2533890 | EUR 213,- |

## Stufenlose Regelung differenzdruckabhängig SCe-HVAC System

### SCe-HVAC System

|                          |         |             |
|--------------------------|---------|-------------|
| SCe-HVAC System 1x24A-WM | 2545266 | auf Anfrage |
| SCe-HVAC System 2x24A-WM | 2545267 | auf Anfrage |
| SCe-HVAC System 3x24A-WM | 2545268 | auf Anfrage |
| SCe-HVAC System 4x24A-WM | 2545269 | auf Anfrage |

### Antenne GSM/GPRS

|                                       |         |           |
|---------------------------------------|---------|-----------|
| D-Netz-Dualband-Antenne mit 3 m Kabel | 2533862 | EUR 198,- |
| D-Netz-Triband-Antenne 10 m Kabel     | 2533863 | EUR 597,- |
| D-Netz-Triband-Antenne 15 m Kabel     | 2533864 | EUR 663,- |

#### Außentemperaturfühler Pt 100

|                              |         |           |
|------------------------------|---------|-----------|
| Außentemperaturfühler Pt 100 | 2533772 | EUR 142,- |
|------------------------------|---------|-----------|

#### Auswerter DDG

|               |         |           |
|---------------|---------|-----------|
| Auswerter DDG | 2533770 | EUR 628,- |
|---------------|---------|-----------|

#### Kommunikationsmodul LON (SC)

|                              |         |           |
|------------------------------|---------|-----------|
| Kommunikationsmodul LON (SC) | 2538243 | EUR 740,- |
|------------------------------|---------|-----------|

#### SC-Kommunikationsmodul BACnet

|   |         |           |
|---|---------|-----------|
| SC-Kommunikationsmodul BACnet MS/TP (Slave) | 2538242 | EUR 760,- |
|---|---------|-----------|

#### Kommunikationsmodul GSM (SC)

|                              |         |           |
|------------------------------|---------|-----------|
| Kommunikationsmodul GSM (SC) | 2542216 | EUR 671,- |
|------------------------------|---------|-----------|

#### Meldemodul Pumpe

|                      |         |           |
|----------------------|---------|-----------|
| Meldemodul Pumpe 1-2 | 2533812 | EUR 487,- |
| Meldemodul Pumpe 3-6 | 2533836 | EUR 471,- |

#### Meldeplatine

|                           |         |           |
|---------------------------|---------|-----------|
| Platine Option EXM SC Set | 2119646 | EUR 279,- |
|---------------------------|---------|-----------|

#### DDG (4-20mA)

|  |         |             |
|--|---------|-------------|
| Differenzdruck-Geber DDG 10 (4-20 mA)  | 2136454 | EUR 1.170,- |
| Differenzdruck-Geber DDG 100 (4-20 mA) | 2211740 | EUR 1.170,- |
| Differenzdruck-Geber DDG 20 (4-20 mA)  | 2136456 | EUR 1.170,- |
| Differenzdruck-Geber DDG 40 (4-20 mA)  | 2136458 | EUR 1.170,- |
| Differenzdruck-Geber DDG 60 (4-20 mA)  | 2136460 | EUR 1.170,- |

#### Messumformer DDG

|                  |           |             |
|------------------|-----------|-------------|
| Messumformer DDG | 501771990 | EUR 3.324,- |
|------------------|-----------|-------------|

#### Netzgerät DDG

|               |           |           |
|---------------|-----------|-----------|
| Netzgerät DDG | 501865293 | EUR 360,- |
|---------------|-----------|-----------|

#### Verlängerungsset DDG für Hosenrohranwendung

|                                |         |          |
|--------------------------------|---------|----------|
| Verlaengerung Wendel f.DDG Set | 2166098 | EUR 64,- |
|--------------------------------|---------|----------|

## Stufenlose Regelung temperaturabhängig SCe-HVAC System

### SCe-HVAC System

|                          |         |             |
|--------------------------|---------|-------------|
| SCe-HVAC System 1x24A-WM | 2545266 | auf Anfrage |
| SCe-HVAC System 2x24A-WM | 2545267 | auf Anfrage |
| SCe-HVAC System 3x24A-WM | 2545268 | auf Anfrage |
| SCe-HVAC System 4x24A-WM | 2545269 | auf Anfrage |

### Antenne GSM/GPRS

|                                       |         |           |
|---------------------------------------|---------|-----------|
| D-Netz-Dualband-Antenne mit 3 m Kabel | 2533862 | EUR 198,- |
| D-Netz-Triband-Antenne 10 m Kabel     | 2533863 | EUR 597,- |
| D-Netz-Triband-Antenne 15 m Kabel     | 2533864 | EUR 663,- |

### Außentemperaturfühler Pt 100

|                              |         |           |
|------------------------------|---------|-----------|
| Außentemperaturfühler Pt 100 | 2533772 | EUR 142,- |
|------------------------------|---------|-----------|

### Kommunikationsmodul LON (SC)

|                              |         |           |
|------------------------------|---------|-----------|
| Kommunikationsmodul LON (SC) | 2538243 | EUR 740,- |
|------------------------------|---------|-----------|

### SC-Kommunikationsmodul BACnet

|   |         |           |
|---|---------|-----------|
| SC-Kommunikationsmodul BACnet MS/TP (Slave) | 2538242 | EUR 760,- |
|---|---------|-----------|

### Kommunikationsmodul GSM (SC)

|                              |         |           |
|------------------------------|---------|-----------|
| Kommunikationsmodul GSM (SC) | 2542216 | EUR 671,- |
|------------------------------|---------|-----------|

### Meldemodul Pumpe

|                      |         |           |
|----------------------|---------|-----------|
| Meldemodul Pumpe 1-2 | 2533812 | EUR 487,- |
| Meldemodul Pumpe 3-6 | 2533836 | EUR 471,- |

### Meldeplatine

|                           |         |           |
|---------------------------|---------|-----------|
| Platine Option EXM SC Set | 2119646 | EUR 279,- |
|---------------------------|---------|-----------|

## Mechanisches Zubehör

### Rohrmontage/Ausgleichsstücke

#### Adapter Set Trockenläuferpumpen

|                                       |         |           |
|---------------------------------------|---------|-----------|
| Adapter A65-20 Set, DN 65x20mm, PN 16 | 2085470 | EUR 230,- |
| Adapter A65-45 Set, DN 65x45mm, PN 16 | 2085471 | EUR 263,- |

#### Flansch-Zwischenstutzen F

|   |           |           |
|---|-----------|-----------|
| Flansch-Zwischenstutzen F 10, DN 65x20mm, PN 10/16  | 110624195 | EUR 83,-  |
| Flansch-Zwischenstutzen F 11, DN 65x30mm, PN 10/16  | 110624390 | EUR 87,-  |
| Flansch-Zwischenstutzen F 28, DN 65x40mm, PN 10/16  | 110681590 | EUR 109,- |
| Flansch-Zwischenstutzen F 29, DN 65x45mm, PN 10/16  | 110681796 | EUR 134,- |
| Flansch-Zwischenstutzen F 41, DN 65x135mm, PN 10/16 | 2101157   | EUR 577,- |
| Flansch-Zwischenstutzen F 9, DN 65x10mm, PN 10/16   | 110791690 | EUR 75,-  |

### Wandmontage/Fundamentaufbau

#### Konsole Set

|                    |         |           |
|--------------------|---------|-----------|
| Konsole F 3-14 SET | 2040968 | EUR 139,- |
|--------------------|---------|-----------|

### Wartung/Austausch

#### Blindflansche Trockenläufer

|                       |         |           |
|-----------------------|---------|-----------|
| Blindflansch P228 Set | 2040971 | EUR 477,- |
|-----------------------|---------|-----------|

## Elektrisches Zubehör

### Pumpensteuerung/Zubehör

#### Antenne GSM/GPRS

|                                       |         |           |
|---------------------------------------|---------|-----------|
| D-Netz-Dualband-Antenne mit 3 m Kabel | 2533862 | EUR 198,- |
| D-Netz-Triband-Antenne 10 m Kabel     | 2533863 | EUR 597,- |
| D-Netz-Triband-Antenne 15 m Kabel     | 2533864 | EUR 663,- |
| SMA/FME-Adapter                       | 2545548 | EUR 73,-  |

#### GLT Basismodul

|                |         |           |
|----------------|---------|-----------|
| GLT-Basismodul | 2533800 | EUR 795,- |
|----------------|---------|-----------|

#### CC-Kommunikationsmodul BACnet

|   |         |             |
|---|---------|-------------|
| CC-Kommunikationsmodul BACnet MS/TP (Slave) | 2537050 | EUR 1.659,- |
| CC-Kommunikationsmodul BACnet IP (Slave)    | 2537051 | EUR 1.659,- |

#### Kommunikationsmodul CC

|                        |         |           |
|------------------------|---------|-----------|
| CC-Kommunikationsmodul | 2533850 | EUR 309,- |
|------------------------|---------|-----------|

#### Kommunikationsmodul GSM

|           |         |             |
|-----------|---------|-------------|
| GSM-Modul | 2533861 | EUR 1.336,- |
|-----------|---------|-------------|

#### Kommunikationsmodul GSM (SC)

|                              |         |           |
|------------------------------|---------|-----------|
| Kommunikationsmodul GSM (SC) | 2542216 | EUR 671,- |
|------------------------------|---------|-----------|

#### Kommunikationsmodul LON

|                         |         |             |
|-------------------------|---------|-------------|
| Kommunikationsmodul LON | 2533868 | EUR 3.603,- |
|-------------------------|---------|-------------|

#### Kommunikationsmodul LON (SC)

|                              |         |           |
|------------------------------|---------|-----------|
| Kommunikationsmodul LON (SC) | 2538243 | EUR 740,- |
|------------------------------|---------|-----------|

#### Kommunikationsmodul ModBus

|                                |         |           |
|--------------------------------|---------|-----------|
| Kommunikationsmodul Modbus RTU | 2533869 | EUR 677,- |
|--------------------------------|---------|-----------|

#### Kommunikationsmodul Profibus

|                                 |         |             |
|---------------------------------|---------|-------------|
| Kommunikationsmodul Profibus DP | 2533866 | EUR 1.368,- |
|---------------------------------|---------|-------------|

#### Verbindungskabel Steuermodule/Meldemodule

|                               |         |           |
|-------------------------------|---------|-----------|
| Verbindungskabel Steuermodule | 2533790 | EUR 213,- |
| Verbindungskabel Meldemodule  | 2533890 | EUR 213,- |

#### Auswerter DDG

|               |         |           |
|---------------|---------|-----------|
| Auswerter DDG | 2533770 | EUR 628,- |
|---------------|---------|-----------|

#### Außentemperaturfühler Pt 100

|                              |         |           |
|------------------------------|---------|-----------|
| Außentemperaturfühler Pt 100 | 2533772 | EUR 142,- |
|------------------------------|---------|-----------|

#### Meldemodul Pumpe

|                      |         |           |
|----------------------|---------|-----------|
| Meldemodul Pumpe 1-2 | 2533812 | EUR 487,- |
| Meldemodul Pumpe 3-6 | 2533836 | EUR 471,- |

#### SC-Kommunikationsmodul BACnet

|   |         |           |
|---|---------|-----------|
| SC-Kommunikationsmodul BACnet MS/TP (Slave) | 2538242 | EUR 760,- |
|---|---------|-----------|

#### Meldeplatine

|                           |         |           |
|---------------------------|---------|-----------|
| Platine Option EXM SC Set | 2119646 | EUR 279,- |
|---------------------------|---------|-----------|

#### Nachrüstsatz Signalwandler

|                                |         |           |
|--------------------------------|---------|-----------|
| Signalwandler 0-10 V / 0-20 mA | 2534992 | EUR 291,- |
|--------------------------------|---------|-----------|

#### Temperaturmodul

|  |         |             |
|--|---------|-------------|
| Temperaturmodul für Systeme mit 4-6 Pumpen | 2533771 | EUR 979,-   |
| Temperaturmodul für Systeme mit 1-3 Pumpen | 2534991 | EUR 1.238,- |

#### Pumpensteuerung/Comfort-Regelsystem

##### CCe-HVAC System

|                          |         |             |
|--------------------------|---------|-------------|
| CCe-HVAC System 3 x 11,0 | 2536708 | auf Anfrage |
| CCe-HVAC System 5 x 11,0 | 2536710 | auf Anfrage |

#### Pumpensteuerung/Smart-Regelsystem

##### SCe-HVAC System

|                          |         |             |
|--------------------------|---------|-------------|
| SCe-HVAC System 1x24A-WM | 2545266 | auf Anfrage |
| SCe-HVAC System 2x24A-WM | 2545267 | auf Anfrage |
| SCe-HVAC System 3x24A-WM | 2545268 | auf Anfrage |
| SCe-HVAC System 4x24A-WM | 2545269 | auf Anfrage |

#### Pumpensteuerung/Schnittstellenmodul

##### IF-Module Trockenläuferpumpen

|                  |         |           |
|------------------|---------|-----------|
| IF-Modul LON     | 2022530 | EUR 378,- |
| IF-Modul PLR     | 2035069 | EUR 167,- |
| IF-Modul CANopen | 2085044 | EUR 256,- |

|                       |         |           |
|-----------------------|---------|-----------|
| IF-Modul Modbus RTU   | 2097809 | EUR 392,- |
| IF-Modul BACnet MS/TP | 2097811 | EUR 426,- |

### Smart IF-Module

|                     |         |           |
|---------------------|---------|-----------|
| Wilo-Smart IF-Modul | 2197102 | EUR 461,- |
|---------------------|---------|-----------|

## Differenzdruckerfassung

### DDG (4-20mA)

|  |         |             |
|--|---------|-------------|
| Differenzdruck-Geber DDG 10 (4-20 mA)  | 2136454 | EUR 1.170,- |
| Differenzdruck-Geber DDG 20 (4-20 mA)  | 2136456 | EUR 1.170,- |
| Differenzdruck-Geber DDG 40 (4-20 mA)  | 2136458 | EUR 1.170,- |
| Differenzdruck-Geber DDG 60 (4-20 mA)  | 2136460 | EUR 1.170,- |
| Differenzdruck-Geber DDG 100 (4-20 mA) | 2211740 | EUR 1.170,- |

### Netzgerät DDG

|               |           |           |
|---------------|-----------|-----------|
| Netzgerät DDG | 501865293 | EUR 360,- |
|---------------|-----------|-----------|

### Messumformer DDG

|                  |           |             |
|------------------|-----------|-------------|
| Messumformer DDG | 501771990 | EUR 3.324,- |
|------------------|-----------|-------------|

### Verlängerungsset DDG für Hosenrohranwendung

|                                |         |          |
|--------------------------------|---------|----------|
| Verlaengerung Wendel f.DDG Set | 2166098 | EUR 64,- |
|--------------------------------|---------|----------|

## Bedien-/Servicegeräte

### IR-Stick

|          |         |           |
|----------|---------|-----------|
| IR-Stick | 2109467 | EUR 362,- |
|----------|---------|-----------|

## Services

Die partnerschaftliche Zusammenarbeit mit Installateuren und Anlagenbauern hat bei Wilo lange Tradition. Ein wichtiger Teil unserer Partnerschaftsphilosophie ist der Wilo-Werkskundendienst. Zusammen entwickeln wir ein Servicekonzept, das zu Ihren individuellen Anforderungen passt – und sorgen mit unserem Knowhow und persönlicher Beratung dafür, dass Ihre Anlagen energieeffizient, betriebssicher und so kostengünstig wie möglich arbeiten. Dabei unterstützen unsere kompetenten Wilo-Service Techniker Sie schnell, zuverlässig und termintreu.

### Empfohlene Serviceleistungen

|  |         |
|--|---------|
| Wilo-Live Assistent Service                | 2216415 |
| Projektbetreuung Trockenläuferpumpen       | 2219321 |
| Inbetriebnahme Trockenläuferpumpen         | 2219391 |
| Wartung BASIC Trockenläuferpumpen          | 2219531 |
| Instandhaltung COMFORT Trockenläuferpumpen | 2219493 |
| Instandhaltung PREMIUM Trockenläuferpumpen | 2219546 |

### Weitere Serviceleistungen

|  |         |
|--|---------|
| Anschlussgarantie Trockenläuferpumpen  | 2219590 |
| Installation Trockenläuferpumpen       | 2219356 |
| WiloCare Comfort                       | 2222876 |
| WiloCare Comfort PLUS                  | 2222877 |
| Anlagenoptimierung Trockenläuferpumpen | 2219251 |
| Energy Solutions Trockenläuferpumpen   | 2219240 |
| Reparatur Trockenläuferpumpen          | 2219610 |