



Abbildung ähnlich

Datenblatt

Hydraulische Daten

| | |
|------------------------------------|--------------------------------------|
| Mindesteffizienzindex (MEI) | ≥0.4 |
| Maximaler Betriebsdruck P_N | 16 bar |
| Auslegungshinweis | 16 bar bis 120 °C, 13 bar bis 140 °C |
| Min. Medientemperatur T_{min} | -20 °C |
| Max. Medientemperatur T_{max} | 140 °C |
| Min. Umgebungstemperatur T_{min} | 0 °C |
| Max. Umgebungstemperatur T_{max} | 40 °C |

Antrieb

| | |
|-------------------------------|-------------------|
| Netzanschluss | 3~380 V, 50/60 Hz |
| Motor-Effizienzklasse | IE4 |
| Leistungsaufnahme $P_{1 max}$ | 16800 W |
| Motornennleistung P_2 | 15 kW |
| Strom (max) I_{max} | 26 A |
| Störaussendung | EN 61800-3 |
| Störfestigkeit | EN 61800-3 |
| Isolationsklasse | F |
| Schutzart Motor | IP55 |
| Motorschutz | KLF integriert |

Werkstoffe

| | |
|----------------|-----------------------------------|
| Pumpengehäuse | Grauguss |
| Laufgrad | Grauguss |
| Welle | Edelstahl |
| Wellendichtung | Q1Q1X4GG |
| Laterne | 5.1301/EN-GJL-250 KTL-beschichtet |

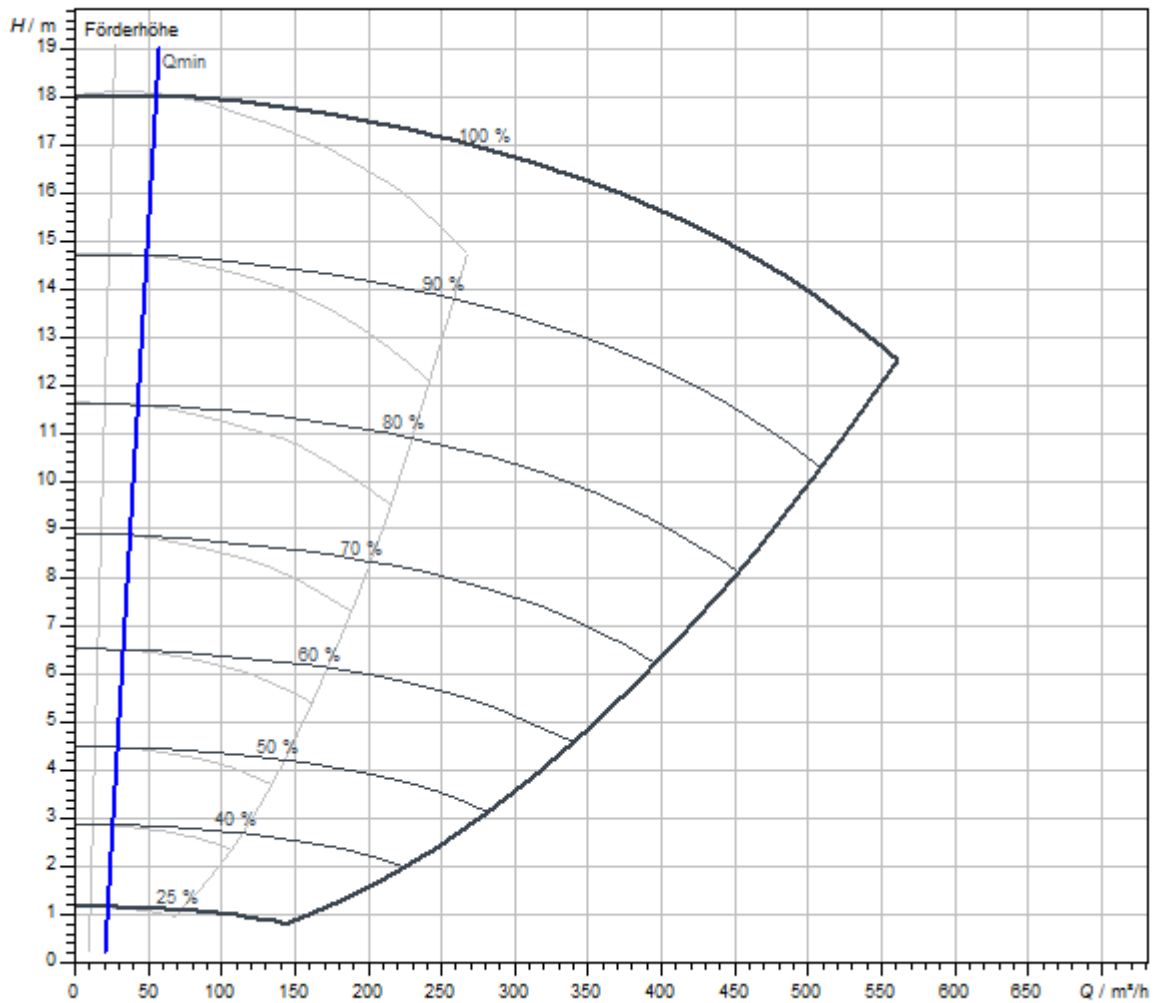
Zugelassene Flüssigkeiten (andere Flüssigkeiten auf Anfrage)

| | |
|--|----------------------------------|
| Heizungswasser (gemäß VDI 2035) | ja |
| Wärmeträgeröl | Sonderausführung gegen Mehrpreis |
| Kühl- und Kaltwasser | ja |
| Wasser-Glykol-Gemische (bei 20-40 Vol.-% Glykol u. Medientemperatur ≤ 40 °C) | ja |

Einbaumaße

| | |
|------------------------------------|--------|
| Einbaulänge L_0 | 700 mm |
| Saugseitiger Rohranschluss D_Ns | DN 150 |
| Druckseitiger Rohranschluss D_Nd | DN 150 |

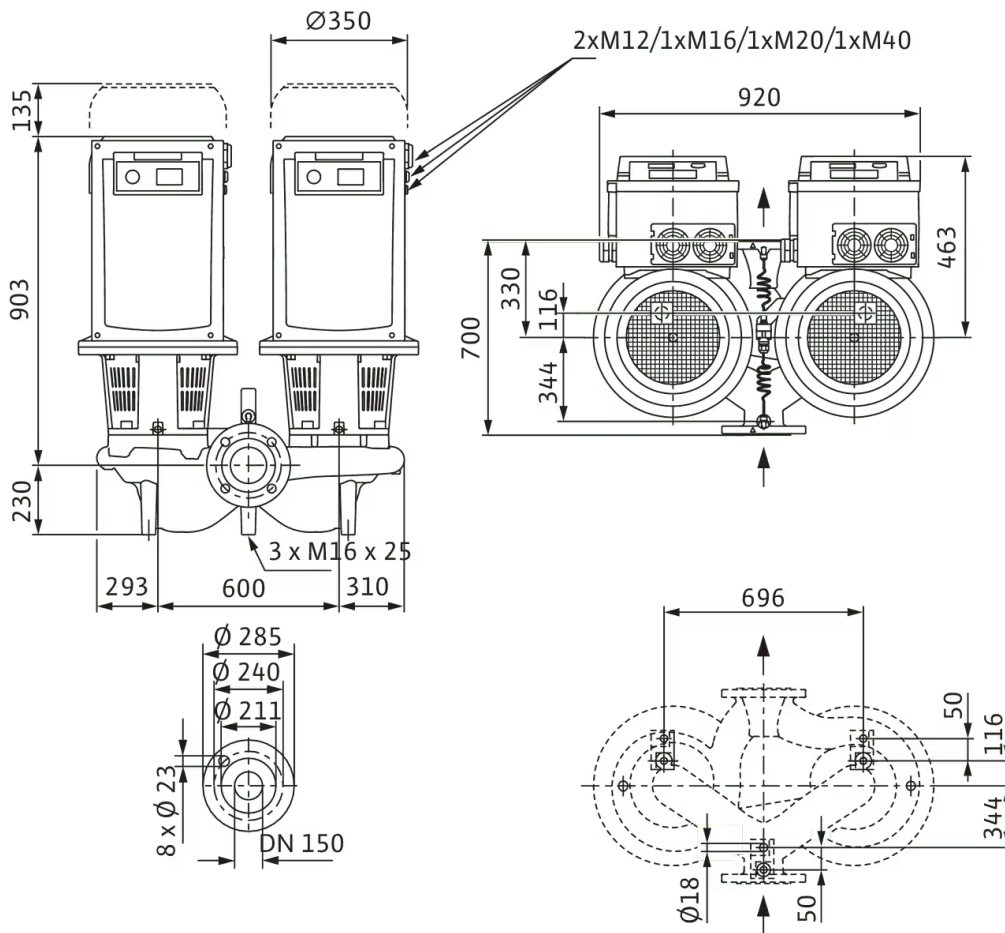
Kennlinien



| | |
|---|--------------|
| Fördermedium | Wasser 100 % |
| Medientemperatur <i>T</i> | 20,00 °C |
| Drehzahl im Betriebspunkt <i>n hydr. @ BP</i> | 1.477 1/min |

Maße und Maßzeichnungen

CronoTwin-DL-E 150/250-15/4



Klemmenplan



L1, L2, L3: Netzanschluss: 3~440 V \pm 10 %, 50/60 Hz; 3~400 V \pm 10 %, 50/60 Hz; 3~380 V -5 %/+10 %, 50/60 Hz

PE: Schutzleiteranschluss

DDG: Anschluss für den Differenzdruckgeber

In1 (1): Istwert-Eingang 0-10 V/0-20 mA; 2-10 V/4-20 mA

GND (2): Masseanschluss für In1 und In2

+ 24 V (3): Gleichspannungsausgang für einen externen Verbraucher/Geber. Belastung max. 60 mA

In2: Sollwert-Eingang 0-10 V/0-20 mA; 2-10 V/4-20 mA

MP: Multi Pump, Schnittstelle fürs Doppelpumpenmanagement

Ext. off: Steuereingang „Vorrang AUS“ über einen externen, potentialfreien Kontakt kann die Pumpe ein- oder ausgeschaltet werden (24 V DC/10 mA).

SBM:* Potentialfreie Sammelbetriebsmeldung (Wechsler nach VDI 3814)

SSM:* Potentialfreie Sammelstörmeldung (Wechsler nach VDI 3814)

AUX: Externer Pumpentausch (nur bei Doppelpumpenbetrieb). Über einen externen, potenzialfreien Kontakt kann ein Pumpentausch durchgeführt werden (24 V DC/10 mA)

DIP-Schalter: 1: Umschaltung zwischen Betriebs- (O) und Servicemodus (S) 2: Menü für die Zugriffssperre aktivieren/deaktivieren

Option: IF-Module zur Anbindung an die Gebäudeautomation

* Belastbarkeit der Kontakte für die SBM und SSM:

min.: 12 V DC/10 mA

max.: 250 V AC/1 A

Bestellinformation

Produktdaten

| | |
|-----------------------|--|
| Fabrikat | Wilo |
| Produktbezeichnung | DL-E 150/250-15/4-S1 |
| Artikelnummer | 2171055  |
| EAN Nummer | 4048482758152 |
| Farbe | Grün |
| Minimale Bestellmenge | 1 |
| Marktverfügbarkeit | 2015-09-01 |

Verpackung

| | |
|------------------------|---------------------|
| Verpackungsart | Einwegpalette |
| Verpackungseigenschaft | Transportverpackung |
| Anzahl pro Palette | 1 |
| Anzahl pro Layer | 1 |

Maße und Gewichte

| | |
|---------------------------|---------|
| Längenmaß mit Verpackung | 1500 mm |
| Länge L | 1067 mm |
| Höhenmaß mit Verpackung | 941 mm |
| Höhe H | 791 mm |
| Breitenmaß mit Verpackung | 1500 mm |
| Breite B | 1203 mm |
| Gewicht brutto ca. m | 684 kg |
| Gewicht netto ca. m | 648 kg |

Ausschreibungstext

Trockenläufer-Doppelpumpe in Inline-Bauform für Rohreinbau oder Fundamentaufstellung mit integriertem Frequenzumformer zur elektronischen Regelung für u.a. konstanten oder variablen Differenzdruck ($\Delta p\text{-c}/\Delta p\text{-v}$).

Konstruktion:

- > Einstufige Niederdruck-Kreiselpumpe
- > Spiralgehäuse in Inline-Bauart (Saug- und Druckstutzen mit gleichen Flanschen in einer Linie), Flansche PN 16 – gebohrt nach EN 1092-2
- > Druckmessanschlüsse (R 1/8) für angebauten Differenzdruckgeber (Ausführung ...-R1 ohne Differenzdruckgeber)
- > Pumpengehäuse und Motorflansch serienmäßig mit Kataphoresebeschichtung
- > Gleitringdichtung S1 empfohlen bei Wasser-/ Glykol Gemischen mit Anteilen Glykol bis max. 50% Volumenanteil und einer Medientemperatur von -20°C bis max. $+110^{\circ}\text{C}$ und auch bei Ölanteilen im Wasser/Glykol-Gemisch.

Zubehör:

- > Konsolen für Fundamentbefestigung
- > IR-Monitor
- > IF-Modul PLR
- > IF-Modul LON
- > IF-Modul Modbus
- > IF-Modul BACnet
- > IF-Modul CAN
- > Regelsysteme VR-HVAC/CCe-HVAC/SCe-HVAC
- > Differenzdruckgeber (DDG)-Sets 0-10 V für Pumpen in der Ausführung ...-R1

Serienmäßige Ausrüstung:

- > Ein-Knopf-Handbedienebene für:
 - > Pumpe Ein/Aus
 - > Sollwert- bzw. Drehzahleinstellung
 - > Wahl der Regelungsart: $\Delta p\text{-c}$ (Differenzdruck constant), $\Delta p\text{-v}$ (Differenzdruck variabel), PID-Regelung, n-constant (Steller)
 - > Wahl der Betriebsart bei Doppelpumpenbetrieb (Haupt-/Reservebetrieb, Additionsbetrieb)
 - > Konfiguration der Betriebsparameter
 - > Fehlerquittierung
- > Pumpendisplay zur Anzeige von:
 - > Regelungsart
 - > Sollwert (z.B. Differenzdruck oder Drehzahl)
 - > Fehler- und Warnmeldungen
 - > Istwerte (z.B. Leistungsaufnahme, Istwert des Sensors)
 - > Betriebsdaten (z.B. Betriebsstunden, Energieverbrauch)
 - > Zustandsdaten (z.B. Zustand des SSM- und SBM-Relais)
 - > Gerätedaten (z.B. Pumpenname)

Zusatzfunktionen:

- > Schnittstellen: Steuereingang „Vorrang AUS“, „Externer Pumpentausch“, Analogeingang 0–10 V, 2–10 V, 0–20 mA, 4–20 mA für Stellerbetrieb (DDC) oder zur Sollwert-Fernverstellung, Analogeingang 0–10 V, 2–10 V, 0–20 mA, 4–20 mA für Istwert-Signal des Drucksensors, IR-Schnittstelle zur drahtlosen Kommunikation mit Bedien- und Service-Gerät Wilo-IR Stick/IR-Monitor, Steckplatz für Wilo IF-Module zur Anbindung an die Gebäudeautomation, konfigurierbare, potentialfreie Stör- und Betriebs-/Bereitschaftsmeldung, Schnittstelle zur Doppelpumpenkommunikation
- > Drehstrommotor mit Frequenzumrichter
- > Integriertes Doppelpumpenmanagement
- > Einstellbares Zeitintervall für den Pumpentausch
- > Integrierter Motorvollschutz
- > Unterschiedliche Betriebsarten für Heizungsanwendung (HV) oder Klimaanlage (AC)
- > Zugriffssperre
- > Unterschiedliche Bedienebenen: Standard/Service

Betriebsdaten

| | |
|----------------------------------|-----------------------|
| Min. Medientemperatur T_{\min} | -20°C |
| Max. Medientemperatur T_{\max} | 140°C |

Betriebsdaten

| | |
|-------------------------------------|----------------------|
| Min. Umgebungstemperatur T_{\min} | 0°C |
| Max. Umgebungstemperatur T_{\max} | 40°C |

Betriebsdaten

| | |
|-------------------------------|--------------------------------------|
| Maximaler Betriebsdruck P_N | 16 bar |
| Auslegungshinweis | 16 bar bis 120 °C, 13 bar bis 140 °C |
| Mindesteffizienzindex (MEI) | ≥ 0.4 |

Antrieb

| | |
|-------------------------------|-------------------|
| Netzanschluss | 3~380 V, 50/60 Hz |
| | 3~400 V, 50/60 Hz |
| | 3~440 V, 50/60 Hz |
| Motor-Effizienzklasse | IE4 |
| Leistungsaufnahme $P_{1\max}$ | 16800 W |
| Motornennleistung P_2 | 15 kW |
| Strom (max) I_{\max} | 26 A |
| Drehzahl max. n_{\max} | 1480 1/min |
| Störaussendung | EN 61800-3 |
| Störfestigkeit | EN 61800-3 |
| Isolationsklasse | F |
| Schutzart Motor | IP55 |
| Motorschutz | KLF integriert |

Werkstoffe

| | |
|----------------|-----------------------------------|
| Pumpengehäuse | Grauguss |
| Laufgrad | Grauguss |
| Welle | Edelstahl |
| Wellendichtung | Q1Q1X4GG |
| Laterne | 5.1301/EN-GJL-250 KTL-beschichtet |

Einbaumaße

| | |
|------------------------------------|--------|
| Saugseitiger Rohranschluss D_Ns | DN 150 |
| Druckseitiger Rohranschluss D_Nd | DN 150 |
| Baulänge l_0 | 700 mm |

Bestellinformationen

| | |
|-----------------------|---|
| Fabrikat | Wilo |
| Produktbezeichnung | DL-E 150/250-15/4-S1 |
| Gewicht netto ca. m | 648 kg |
| Artikelnummer | 2171055  |

Installationsart

Stufenlose Regelung differenzdruckabhängig CCe-HVAC System

CCe-HVAC System

| | | |
|--------------------------|---------|-------------|
| CCe-HVAC System 1 x 18,5 | 2536718 | auf Anfrage |
| CCe-HVAC System 2 x 18,8 | 2536719 | auf Anfrage |

Antenne GSM/GPRS

| | | |
|---------------------------------------|---------|-----------|
| D-Netz-Dualband-Antenne mit 3 m Kabel | 2533862 | EUR 198,- |
| D-Netz-Triband-Antenne 10 m Kabel | 2533863 | EUR 597,- |
| D-Netz-Triband-Antenne 15 m Kabel | 2533864 | EUR 663,- |

Außentemperaturfühler Pt 100

| | | |
|------------------------------|---------|-----------|
| Außentemperaturfühler Pt 100 | 2533772 | EUR 142,- |
|------------------------------|---------|-----------|

Auswerter DDG

| | | |
|---------------|---------|-----------|
| Auswerter DDG | 2533770 | EUR 628,- |
|---------------|---------|-----------|

GLT Basismodul

| | | |
|----------------|---------|-----------|
| GLT-Basismodul | 2533800 | EUR 795,- |
|----------------|---------|-----------|

CC-Kommunikationsmodul BACnet

| | | |
|---|---------|-------------|
| CC-Kommunikationsmodul BACnet IP (Slave) | 2537051 | EUR 1.659,- |
| CC-Kommunikationsmodul BACnet MS/TP (Slave) | 2537050 | EUR 1.659,- |

Kommunikationsmodul LON

| | | |
|-------------------------|---------|-------------|
| Kommunikationsmodul LON | 2533868 | EUR 3.603,- |
|-------------------------|---------|-------------|

Kommunikationsmodul ModBus

| | | |
|--------------------------------|---------|-----------|
| Kommunikationsmodul Modbus RTU | 2533869 | EUR 677,- |
|--------------------------------|---------|-----------|

Kommunikationsmodul Profibus

| | | |
|---------------------------------|---------|-------------|
| Kommunikationsmodul Profibus DP | 2533866 | EUR 1.368,- |
|---------------------------------|---------|-------------|

Kommunikationsmodul CC

| | | |
|------------------------|---------|-----------|
| CC-Kommunikationsmodul | 2533850 | EUR 309,- |
|------------------------|---------|-----------|

Kommunikationsmodul GSM

| | | |
|-----------|---------|-------------|
| GSM-Modul | 2533861 | EUR 1.336,- |
|-----------|---------|-------------|

Meldemodul Pumpe

| | | |
|----------------------|---------|-----------|
| Meldemodul Pumpe 1-2 | 2533812 | EUR 487,- |
|----------------------|---------|-----------|

| | | |
|----------------------|---------|-----------|
| Meldemodul Pumpe 3-6 | 2533836 | EUR 471,- |
|----------------------|---------|-----------|

Nachrüstsatz Signalwandler

| | | |
|--------------------------------|---------|-----------|
| Signalwandler 0-10 V / 0-20 mA | 2534992 | EUR 291,- |
|--------------------------------|---------|-----------|

Verbindungskabel Steurmodule/Meldemodule

| | | |
|-------------------------------|---------|-----------|
| Verbindungskabel Steuermodule | 2533790 | EUR 213,- |
| Verbindungskabel Meldemodule | 2533890 | EUR 213,- |

DDG (4-20mA)

| | | |
|--|---------|-------------|
| Differenzdruck-Geber DDG 10 (4-20 mA) | 2136454 | EUR 1.170,- |
| Differenzdruck-Geber DDG 100 (4-20 mA) | 2211740 | EUR 1.170,- |
| Differenzdruck-Geber DDG 20 (4-20 mA) | 2136456 | EUR 1.170,- |
| Differenzdruck-Geber DDG 40 (4-20 mA) | 2136458 | EUR 1.170,- |
| Differenzdruck-Geber DDG 60 (4-20 mA) | 2136460 | EUR 1.170,- |

Messumformer DDG

| | | |
|------------------|-----------|-------------|
| Messumformer DDG | 501771990 | EUR 3.324,- |
|------------------|-----------|-------------|

Netzgerät DDG

| | | |
|---------------|-----------|-----------|
| Netzgerät DDG | 501865293 | EUR 360,- |
|---------------|-----------|-----------|

Verlängerungsset DDG für Hosenrohranwendung

| | | |
|--------------------------------|---------|----------|
| Verlaengerung Wendel f.DDG Set | 2166098 | EUR 64,- |
|--------------------------------|---------|----------|

Stufenlose Regelung temperaturabhängig CCe-HVAC System

CCe-HVAC System

| | | |
|--------------------------|---------|-------------|
| CCe-HVAC System 1 x 18,5 | 2536718 | auf Anfrage |
| CCe-HVAC System 2 x 18,8 | 2536719 | auf Anfrage |

Antenne GSM/GPRS

| | | |
|---------------------------------------|---------|-----------|
| D-Netz-Dualband-Antenne mit 3 m Kabel | 2533862 | EUR 198,- |
| D-Netz-Triband-Antenne 10 m Kabel | 2533863 | EUR 597,- |
| D-Netz-Triband-Antenne 15 m Kabel | 2533864 | EUR 663,- |

Außentemperaturfühler Pt 100

| | | |
|------------------------------|---------|-----------|
| Außentemperaturfühler Pt 100 | 2533772 | EUR 142,- |
|------------------------------|---------|-----------|

GLT Basismodul

| | | |
|----------------|---------|-----------|
| GLT-Basismodul | 2533800 | EUR 795,- |
|----------------|---------|-----------|

CC-Kommunikationsmodul BACnet

| | | |
|---|---------|-------------|
| CC-Kommunikationsmodul BACnet IP (Slave) | 2537051 | EUR 1.659,- |
| CC-Kommunikationsmodul BACnet MS/TP (Slave) | 2537050 | EUR 1.659,- |

Kommunikationsmodul LON

| | | |
|-------------------------|---------|-------------|
| Kommunikationsmodul LON | 2533868 | EUR 3.603,- |
|-------------------------|---------|-------------|

Kommunikationsmodul ModBus

| | | |
|--------------------------------|---------|-----------|
| Kommunikationsmodul Modbus RTU | 2533869 | EUR 677,- |
|--------------------------------|---------|-----------|

Kommunikationsmodul Profibus

| | | |
|---------------------------------|---------|-------------|
| Kommunikationsmodul Profibus DP | 2533866 | EUR 1.368,- |
|---------------------------------|---------|-------------|

Kommunikationsmodul CC

| | | |
|------------------------|---------|-----------|
| CC-Kommunikationsmodul | 2533850 | EUR 309,- |
|------------------------|---------|-----------|

Kommunikationsmodul GSM

| | | |
|-----------|---------|-------------|
| GSM-Modul | 2533861 | EUR 1.336,- |
|-----------|---------|-------------|

Meldemodul Pumpe

| | | |
|----------------------|---------|-----------|
| Meldemodul Pumpe 1-2 | 2533812 | EUR 487,- |
| Meldemodul Pumpe 3-6 | 2533836 | EUR 471,- |

Nachrüstsatz Signalwandler

| | | |
|--------------------------------|---------|-----------|
| Signalwandler 0-10 V / 0-20 mA | 2534992 | EUR 291,- |
|--------------------------------|---------|-----------|

Temperaturmodul

| | | |
|--|---------|-------------|
| Temperaturmodul für Systeme mit 1-3 Pumpen | 2534991 | EUR 1.238,- |
| Temperaturmodul für Systeme mit 4-6 Pumpen | 2533771 | EUR 979,- |

Verbindungskabel Steuermodule/Meldemodule

| | | |
|-------------------------------|---------|-----------|
| Verbindungskabel Steuermodule | 2533790 | EUR 213,- |
| Verbindungskabel Meldemodule | 2533890 | EUR 213,- |

Stufenlose Regelung differenzdruckabhängig SCe-HVAC System

SCe-HVAC System

| | | |
|--------------------------|---------|-------------|
| SCe-HVAC System 1x32A-WM | 2545270 | auf Anfrage |
| SCe-HVAC System 2x32A-WM | 2545271 | auf Anfrage |
| SCe-HVAC System 3x32A-WM | 2545272 | auf Anfrage |
| SCe-HVAC System 4x32A-WM | 2545273 | auf Anfrage |

Antenne GSM/GPRS

| | | |
|---------------------------------------|---------|-----------|
| D-Netz-Dualband-Antenne mit 3 m Kabel | 2533862 | EUR 198,- |
| D-Netz-Triband-Antenne 10 m Kabel | 2533863 | EUR 597,- |
| D-Netz-Triband-Antenne 15 m Kabel | 2533864 | EUR 663,- |

Außentemperaturfühler Pt 100

| | | |
|------------------------------|---------|-----------|
| Außentemperaturfühler Pt 100 | 2533772 | EUR 142,- |
|------------------------------|---------|-----------|

Auswerter DDG

| | | |
|---------------|---------|-----------|
| Auswerter DDG | 2533770 | EUR 628,- |
|---------------|---------|-----------|

Kommunikationsmodul LON (SC)

| | | |
|------------------------------|---------|-----------|
| Kommunikationsmodul LON (SC) | 2538243 | EUR 740,- |
|------------------------------|---------|-----------|

SC-Kommunikationsmodul BACnet

| | | |
|---|---------|-----------|
| SC-Kommunikationsmodul BACnet MS/TP (Slave) | 2538242 | EUR 760,- |
|---|---------|-----------|

Kommunikationsmodul GSM (SC)

| | | |
|------------------------------|---------|-----------|
| Kommunikationsmodul GSM (SC) | 2542216 | EUR 671,- |
|------------------------------|---------|-----------|

Meldemodul Pumpe

| | | |
|----------------------|---------|-----------|
| Meldemodul Pumpe 1-2 | 2533812 | EUR 487,- |
| Meldemodul Pumpe 3-6 | 2533836 | EUR 471,- |

Meldeplatine

| | | |
|---------------------------|---------|-----------|
| Platine Option EXM SC Set | 2119646 | EUR 279,- |
|---------------------------|---------|-----------|

DDG (4-20mA)

| | | |
|--|---------|-------------|
| Differenzdruck-Geber DDG 10 (4-20 mA) | 2136454 | EUR 1.170,- |
| Differenzdruck-Geber DDG 100 (4-20 mA) | 2211740 | EUR 1.170,- |
| Differenzdruck-Geber DDG 20 (4-20 mA) | 2136456 | EUR 1.170,- |
| Differenzdruck-Geber DDG 40 (4-20 mA) | 2136458 | EUR 1.170,- |
| Differenzdruck-Geber DDG 60 (4-20 mA) | 2136460 | EUR 1.170,- |

Messumformer DDG

| | | |
|------------------|-----------|-------------|
| Messumformer DDG | 501771990 | EUR 3.324,- |
|------------------|-----------|-------------|

Netzgerät DDG

| | | |
|---------------|-----------|-----------|
| Netzgerät DDG | 501865293 | EUR 360,- |
|---------------|-----------|-----------|

Verlängerungsset DDG für Hosenrohranwendung

| | | |
|--------------------------------|---------|----------|
| Verlaengerung Wendel f.DDG Set | 2166098 | EUR 64,- |
|--------------------------------|---------|----------|

Stufenlose Regelung temperaturabhängig SCe-HVAC System

SCe-HVAC System

| | | |
|--------------------------|---------|-------------|
| SCe-HVAC System 1x32A-WM | 2545270 | auf Anfrage |
| SCe-HVAC System 2x32A-WM | 2545271 | auf Anfrage |
| SCe-HVAC System 3x32A-WM | 2545272 | auf Anfrage |
| SCe-HVAC System 4x32A-WM | 2545273 | auf Anfrage |

Antenne GSM/GPRS

| | | |
|---------------------------------------|---------|-----------|
| D-Netz-Dualband-Antenne mit 3 m Kabel | 2533862 | EUR 198,- |
| D-Netz-Triband-Antenne 10 m Kabel | 2533863 | EUR 597,- |
| D-Netz-Triband-Antenne 15 m Kabel | 2533864 | EUR 663,- |

Außentemperaturfühler Pt 100

| | | |
|------------------------------|---------|-----------|
| Außentemperaturfühler Pt 100 | 2533772 | EUR 142,- |
|------------------------------|---------|-----------|

Kommunikationsmodul LON (SC)

| | | |
|------------------------------|---------|-----------|
| Kommunikationsmodul LON (SC) | 2538243 | EUR 740,- |
|------------------------------|---------|-----------|

SC-Kommunikationsmodul BACnet

| | | |
|---|---------|-----------|
| SC-Kommunikationsmodul BACnet MS/TP (Slave) | 2538242 | EUR 760,- |
|---|---------|-----------|

Kommunikationsmodul GSM (SC)

| | | |
|------------------------------|---------|-----------|
| Kommunikationsmodul GSM (SC) | 2542216 | EUR 671,- |
|------------------------------|---------|-----------|

Meldemodul Pumpe

| | | |
|----------------------|---------|-----------|
| Meldemodul Pumpe 1-2 | 2533812 | EUR 487,- |
| Meldemodul Pumpe 3-6 | 2533836 | EUR 471,- |

Meldeplatine

| | | |
|---------------------------|---------|-----------|
| Platine Option EXM SC Set | 2119646 | EUR 279,- |
|---------------------------|---------|-----------|

Mechanisches Zubehör

Wandmontage/Fundamentaufbau

Konsole Set

| | | |
|--------------------|---------|-----------|
| Konsole F 3-18 SET | 2040969 | EUR 193,- |
|--------------------|---------|-----------|

Wartung/Austausch

Blindflansche Trockenläufer

| | | |
|-----------------------|---------|-----------|
| Blindflansch P330 Set | 2052701 | EUR 654,- |
|-----------------------|---------|-----------|

Elektrisches Zubehör

Pumpensteuerung/Zubehör

Antenne GSM/GPRS

| | | |
|---------------------------------------|---------|-----------|
| D-Netz-Dualband-Antenne mit 3 m Kabel | 2533862 | EUR 198,- |
| D-Netz-Triband-Antenne 10 m Kabel | 2533863 | EUR 597,- |
| D-Netz-Triband-Antenne 15 m Kabel | 2533864 | EUR 663,- |
| SMA/FME-Adapter | 2545548 | EUR 73,- |

GLT Basismodul

| | | |
|----------------|---------|-----------|
| GLT-Basismodul | 2533800 | EUR 795,- |
|----------------|---------|-----------|

CC-Kommunikationsmodul BACnet

| | | |
|---|---------|-------------|
| CC-Kommunikationsmodul BACnet MS/TP (Slave) | 2537050 | EUR 1.659,- |
| CC-Kommunikationsmodul BACnet IP (Slave) | 2537051 | EUR 1.659,- |

Kommunikationsmodul CC

| | | |
|------------------------|---------|-----------|
| CC-Kommunikationsmodul | 2533850 | EUR 309,- |
|------------------------|---------|-----------|

Kommunikationsmodul GSM

| | | |
|-----------|---------|-------------|
| GSM-Modul | 2533861 | EUR 1.336,- |
|-----------|---------|-------------|

Kommunikationsmodul GSM (SC)

| | | |
|------------------------------|---------|-----------|
| Kommunikationsmodul GSM (SC) | 2542216 | EUR 671,- |
|------------------------------|---------|-----------|

Kommunikationsmodul LON

| | | |
|-------------------------|---------|-------------|
| Kommunikationsmodul LON | 2533868 | EUR 3.603,- |
|-------------------------|---------|-------------|

Kommunikationsmodul LON (SC)

| | | |
|------------------------------|---------|-----------|
| Kommunikationsmodul LON (SC) | 2538243 | EUR 740,- |
|------------------------------|---------|-----------|

Kommunikationsmodul ModBus

| | | |
|--------------------------------|---------|-----------|
| Kommunikationsmodul Modbus RTU | 2533869 | EUR 677,- |
|--------------------------------|---------|-----------|

Kommunikationsmodul Profibus

| | | |
|---------------------------------|---------|-------------|
| Kommunikationsmodul Profibus DP | 2533866 | EUR 1.368,- |
|---------------------------------|---------|-------------|

Verbindungskabel Steuermodule/Meldemodule

| | | |
|-------------------------------|---------|-----------|
| Verbindungskabel Steuermodule | 2533790 | EUR 213,- |
| Verbindungskabel Meldemodule | 2533890 | EUR 213,- |

Auswerter DDG

| | | |
|---------------|---------|-----------|
| Auswerter DDG | 2533770 | EUR 628,- |
|---------------|---------|-----------|

Außentemperaturfühler Pt 100

| | | |
|------------------------------|---------|-----------|
| Außentemperaturfühler Pt 100 | 2533772 | EUR 142,- |
|------------------------------|---------|-----------|

Meldemodul Pumpe

| | | |
|----------------------|---------|-----------|
| Meldemodul Pumpe 1-2 | 2533812 | EUR 487,- |
| Meldemodul Pumpe 3-6 | 2533836 | EUR 471,- |

SC-Kommunikationsmodul BACnet

| | | |
|---|---------|-----------|
| SC-Kommunikationsmodul BACnet MS/TP (Slave) | 2538242 | EUR 760,- |
|---|---------|-----------|

Meldeplatine

| | | |
|---------------------------|---------|-----------|
| Platine Option EXM SC Set | 2119646 | EUR 279,- |
|---------------------------|---------|-----------|

Nachrüstsatz Signalwandler

| | | |
|--------------------------------|---------|-----------|
| Signalwandler 0-10 V / 0-20 mA | 2534992 | EUR 291,- |
|--------------------------------|---------|-----------|

Temperaturmodul

| | | |
|--|---------|-------------|
| Temperaturmodul für Systeme mit 4-6 Pumpen | 2533771 | EUR 979,- |
| Temperaturmodul für Systeme mit 1-3 Pumpen | 2534991 | EUR 1.238,- |

Pumpensteuerung/Comfort-Regelsystem

CCe-HVAC System

| | | |
|--------------------------|---------|-------------|
| CCe-HVAC System 1 x 18,5 | 2536718 | auf Anfrage |
| CCe-HVAC System 2 x 18,8 | 2536719 | auf Anfrage |

Pumpensteuerung/Smart-Regelsystem

SCe-HVAC System

| | | |
|--------------------------|---------|-------------|
| SCe-HVAC System 1x32A-WM | 2545270 | auf Anfrage |
| SCe-HVAC System 2x32A-WM | 2545271 | auf Anfrage |
| SCe-HVAC System 3x32A-WM | 2545272 | auf Anfrage |
| SCe-HVAC System 4x32A-WM | 2545273 | auf Anfrage |

Pumpensteuerung/Schnittstellenmodul

IF-Module Trockenläuferpumpen

| | | |
|------------------|---------|-----------|
| IF-Modul LON | 2022530 | EUR 378,- |
| IF-Modul PLR | 2035069 | EUR 167,- |
| IF-Modul CANopen | 2085044 | EUR 256,- |

| | | |
|-----------------------|---------|-----------|
| IF-Modul Modbus RTU | 2097809 | EUR 392,- |
| IF-Modul BACnet MS/TP | 2097811 | EUR 426,- |

Smart IF-Module

| | | |
|---------------------|---------|-----------|
| Wilo-Smart IF-Modul | 2197102 | EUR 461,- |
|---------------------|---------|-----------|

Differenzdruckerfassung

DDG (4-20mA)

| | | |
|--|---------|-------------|
| Differenzdruck-Geber DDG 10 (4-20 mA) | 2136454 | EUR 1.170,- |
| Differenzdruck-Geber DDG 20 (4-20 mA) | 2136456 | EUR 1.170,- |
| Differenzdruck-Geber DDG 40 (4-20 mA) | 2136458 | EUR 1.170,- |
| Differenzdruck-Geber DDG 60 (4-20 mA) | 2136460 | EUR 1.170,- |
| Differenzdruck-Geber DDG 100 (4-20 mA) | 2211740 | EUR 1.170,- |

Netzgerät DDG

| | | |
|---------------|-----------|-----------|
| Netzgerät DDG | 501865293 | EUR 360,- |
|---------------|-----------|-----------|

Messumformer DDG

| | | |
|------------------|-----------|-------------|
| Messumformer DDG | 501771990 | EUR 3.324,- |
|------------------|-----------|-------------|

Verlängerungsset DDG für Hosenrohranwendung

| | | |
|--------------------------------|---------|----------|
| Verlaengerung Wendel f.DDG Set | 2166098 | EUR 64,- |
|--------------------------------|---------|----------|

Bedien-/Servicegeräte

IR-Stick

| | | |
|----------|---------|-----------|
| IR-Stick | 2109467 | EUR 362,- |
|----------|---------|-----------|

Services

Die partnerschaftliche Zusammenarbeit mit Installateuren und Anlagenbauern hat bei Wilo lange Tradition. Ein wichtiger Teil unserer Partnerschaftsphilosophie ist der Wilo-Werkskundendienst. Zusammen entwickeln wir ein Servicekonzept, das zu Ihren individuellen Anforderungen passt – und sorgen mit unserem Knowhow und persönlicher Beratung dafür, dass Ihre Anlagen energieeffizient, betriebssicher und so kostengünstig wie möglich arbeiten. Dabei unterstützen unsere kompetenten Wilo-Service Techniker Sie schnell, zuverlässig und termintreu.

Empfohlene Serviceleistungen

| | |
|--|---------|
| Wilo-Live Assistent Service | 2216415 |
| Projektbetreuung Trockenläuferpumpen | 2219321 |
| Inbetriebnahme Trockenläuferpumpen | 2219391 |
| Wartung BASIC Trockenläuferpumpen | 2219531 |
| Instandhaltung COMFORT Trockenläuferpumpen | 2219493 |
| Instandhaltung PREMIUM Trockenläuferpumpen | 2219546 |

Weitere Serviceleistungen

| | |
|--|---------|
| Anschlussgarantie Trockenläuferpumpen | 2219590 |
| Installation Trockenläuferpumpen | 2219356 |
| WiloCare Comfort | 2222876 |
| WiloCare Comfort PLUS | 2222877 |
| Anlagenoptimierung Trockenläuferpumpen | 2219251 |
| Energy Solutions Trockenläuferpumpen | 2219240 |
| Reparatur Trockenläuferpumpen | 2219610 |