



Abbildung ähnlich

Datenblatt

Hydraulische Daten

| | |
|-------------------------------------|------------------------|
| Energieeffizienzindex (EEI) | ≤0.19 |
| Maximaler Betriebsdruck P_N | 10 bar |
| Förderhöhe max H_{max} | 0,0 m |
| Volumenstrom max hr $Q_{max\ hr}$ | 10,0 m ³ /h |
| Volumenstrom max add $Q_{max\ add}$ | 18,0 m ³ /h |
| Mindestzulaufhöhe bei 50°C | 3 m |
| Mindestzulaufhöhe bei 95°C | 10 m |
| Mindestzulaufhöhe bei 110°C | 16 m |
| Min. Medientemperatur T_{min} | -10 °C |
| Max. Medientemperatur T_{max} | 110 °C |
| Min. Umgebungstemperatur T_{min} | -10 °C |
| Max. Umgebungstemperatur T_{max} | 40 °C |

Motordaten

| | |
|--------------------------------|---|
| Netzanschluss | 1~230 V ±10%, 50/60 Hz |
| Strom (min) I_{min} | 0,11 A |
| Strom (max) I_{max} | 1,1 A |
| Drehzahl min. n_{min} | 750 1/min |
| Drehzahl max. n_{max} | 3550 1/min |
| Leistungsaufnahme $P_{1\ min}$ | 7 W |
| Leistungsaufnahme $P_{1\ max}$ | 160 W |
| Störaussendung | EN 61800-3;2004+A1;2012 / Wohnbereich (C1) |
| Störfestigkeit | EN 61800-3;2004+A1;2012 / Industriebereich (C2) |
| Isolationsklasse | F |
| Schutzart | IPX4D |
| Kabelverschraubung | 5 x M16x1.5 |

Werkstoffe

| | |
|---------------|--------------|
| Pumpengehäuse | Grauguss |
| Laufgrad | PPS-GF40 |
| Welle | Edelstahl |
| Lager | Kohlegraphit |

Einbaumaße

| | |
|------------------------------------|--------|
| Druckseitiger Rohranschluss DN_d | DN 32 |
| Saugseitiger Rohranschluss DN_s | DN 32 |
| Baulänge l_0 | 220 mm |

Ausstattung/Funktion

Funktion

| | |
|------------------------------|--|
| Regelungsbetrieb | Δp-v für variablen Differenzdruck |
| | Δp-c für konstanten Differenzdruck |
| | Q-Limit zur Begrenzung des maximalen Volumenstroms |
| | Dynamic Adapt plus |
| | ΔT-const. für konstante Differenztemperaturregelung |
| | T-const. für konstante Temperaturregelung |
| | Konstant Q für konstante Volumenstromregelung |
| | Multi-Flow Adaptation |
| | Δ T-const. für konstante Differenztemperaturregelung |
| | Benutzerdefinierte PID-Regelung |
| Drehzahl konstant (n-const.) | |
| Besonderheiten der Baureihe | Umschaltung Heizung/Kühlung |
| | Nachtabsenkung |
| | Wärmemengenerfassung |
| | Kältemengenerfassung |
| | Tastensperrfunktion |
| | No-Flow Stop |
| | Reset Funktion zum Rücksetzen auf die Werkseinstellungen |
| | Einstellbare Volumenstrombegrenzung |
| | Speichern und Wiederherstellen der konfigurierten Pumpeneinstellungen (3 Wiederherstellungspunkte) |
| | Störmeldungs- und Warnmeldungsanzeige in Klartext inklusive Abhilfeempfehlung |
| Mehrumpfenbetrieb | Haupt-/Reservebetrieb |
| | Parallelbetrieb |
| Messwerterfassung | Wärme- und Kältemengenmessung |

Funktion

| | |
|--------------------------------------|---|
| Anzeige Display | Sollwert |
| | Ist-Förderhöhe |
| | Ist-Volumenstrom |
| | Ist-Leistungsaufnahme |
| | Elektrischer Verbrauch |
| | Temperatur (Ausführung "-R7": Ist-Medientemperatur mit Stratos MAXO Temperatursensor möglich) |
| | Warnmeldungen in Klartext (Displaystatus: gelb) |
| | Fehlermeldungen in Klartext (Displaystatus: rot) |
| | Pumpenentlüftung (Displaystatus: blau) |
| | Regelungsart |
| Aktive Einflüsse (z.B. STOP) | |
| Anzeige Display (zusätzlich wählbar) | Drehzahl |
| | Wärmemenge |
| | Kältemenge |
| | Betriebsstunden |
| | Netzspannung |
| | Warnmeldung |
| | Fehlermeldung |
| Entlüftungsfunktion | ja |

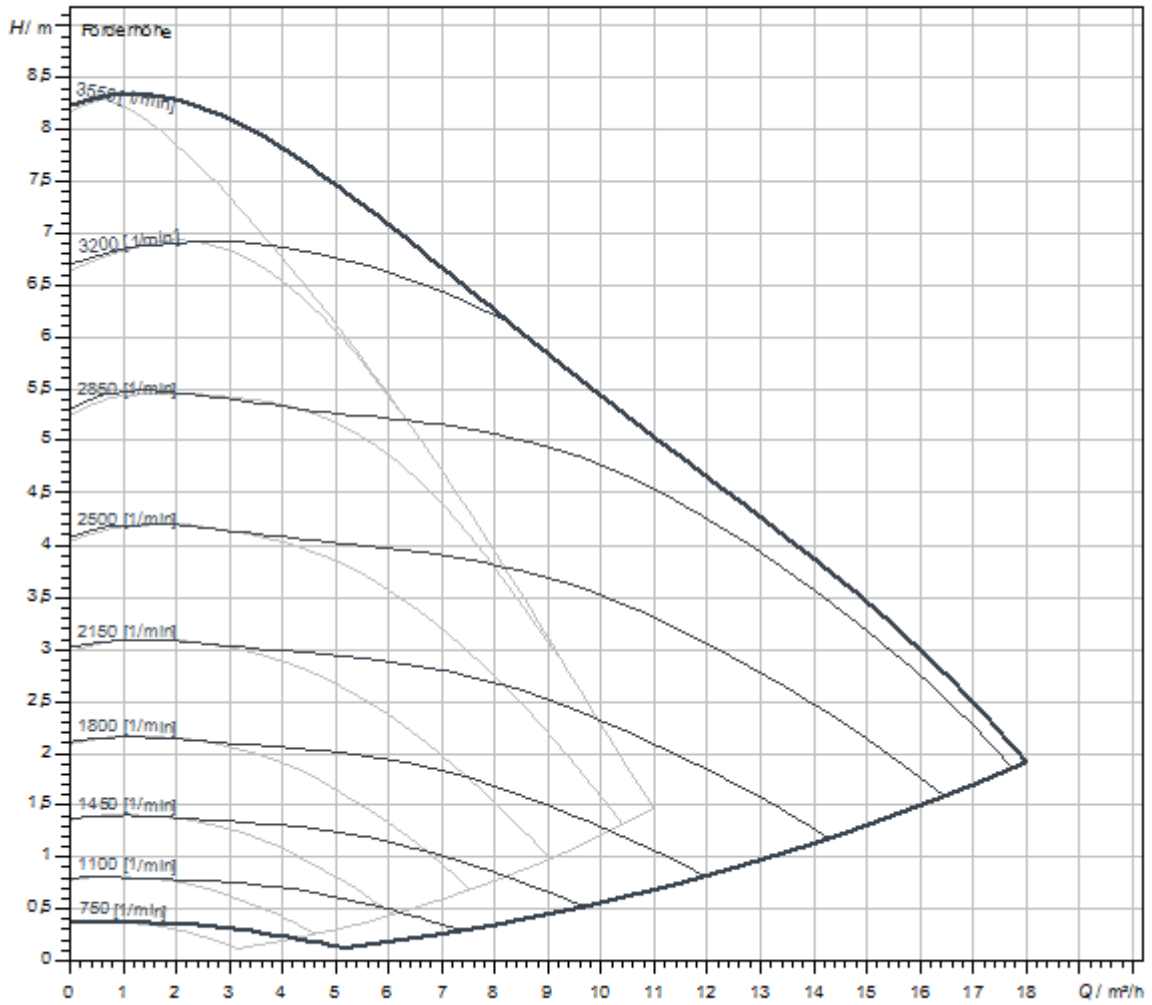
Ausstattung

| | |
|---------------------------------|---|
| Zulassungen und Kennzeichnungen | CE VDE EAC |
| Kälte­dämmschale | nein |
| Display | Graphisches Farb-Display (4,3 Zoll) |
| Informations­anzeige | Comfort-Ausführung: LC-Display (groß) zur Anzeige von Förderhöhe, Fördervolumen, aktueller und kumulierter Leistungsaufnahme. |
| Pumpensteuerung | Elektronisch geregelte Pumpe (Hocheffizienzpumpe) |
| Elektro-Schnellanschluss | Wilo Connector |
| Wärmedämmschale | nein |
| Blockierstromfester Motor | ja |
| Partikelfilter | ja |
| Tastensperre | ja |

Konnektivität

| | |
|---|-------------------------------|
| Zugriff über die Wilo-Assistent App | ja |
| Serienmäßige analoge Meldung | 0-10 V |
| | 2-10 V |
| | 4-20 mA |
| | 0-20 mA |
| Buskommunikation über zusätzliches Zubehör | PT1000 |
| | BACnet MS/TP |
| | LON |
| | Modbus RTU |
| | CANopen |
| | PLR |
| | BACnet IP |
| Verbindung zur Wilo-Smart Cloud | Modbus TCP |
| | Über Wilo-Smart Gateway |
| Digitaleingang | Ext. AUS |
| | Ext. MIN |
| | Ext. MAX |
| | MANUAL (GLT-AUS) |
| | Tastensperre |
| | Umschaltung Heiz-/Kühlbetrieb |
| Digitalausgang | SSM |
| | SBM |
| drahtloser Datenaustausch und Fernbedienung | Bluetooth |

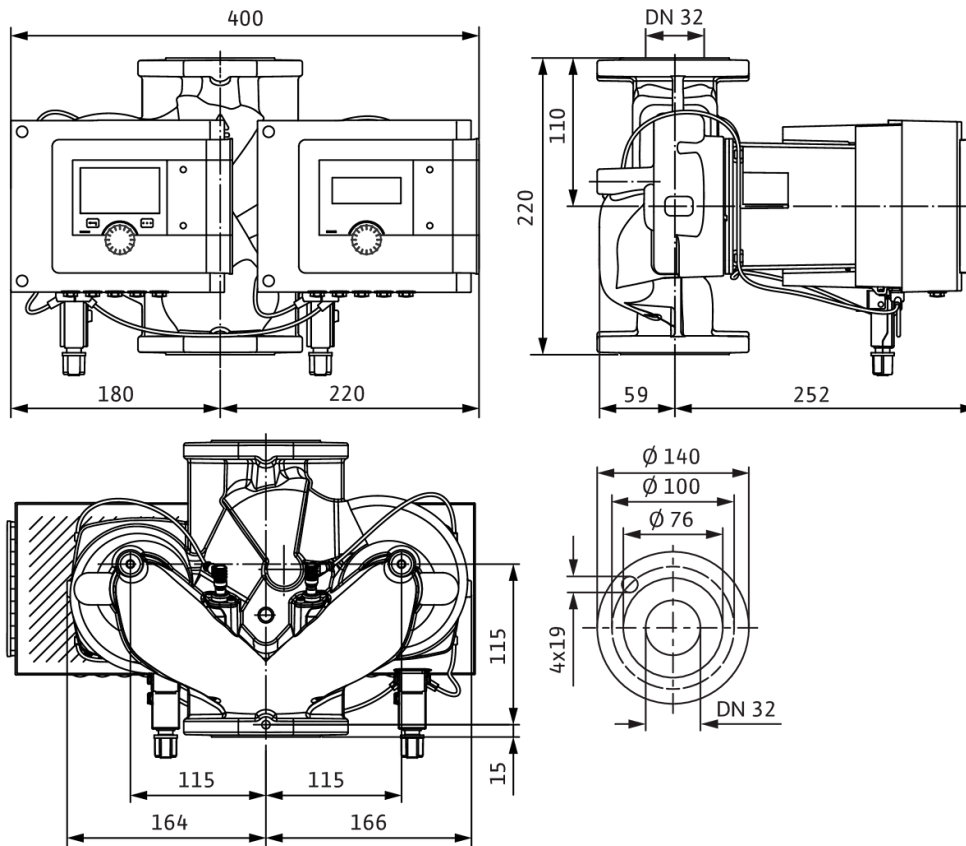
Kennlinien



| | |
|---|--------------|
| Fördermedium | Wasser 100 % |
| Medientemperatur T | 20,00 °C |
| Drehzahl im Betriebspunkt <i>n hydr. @ BP</i> | 2.944 1/min |

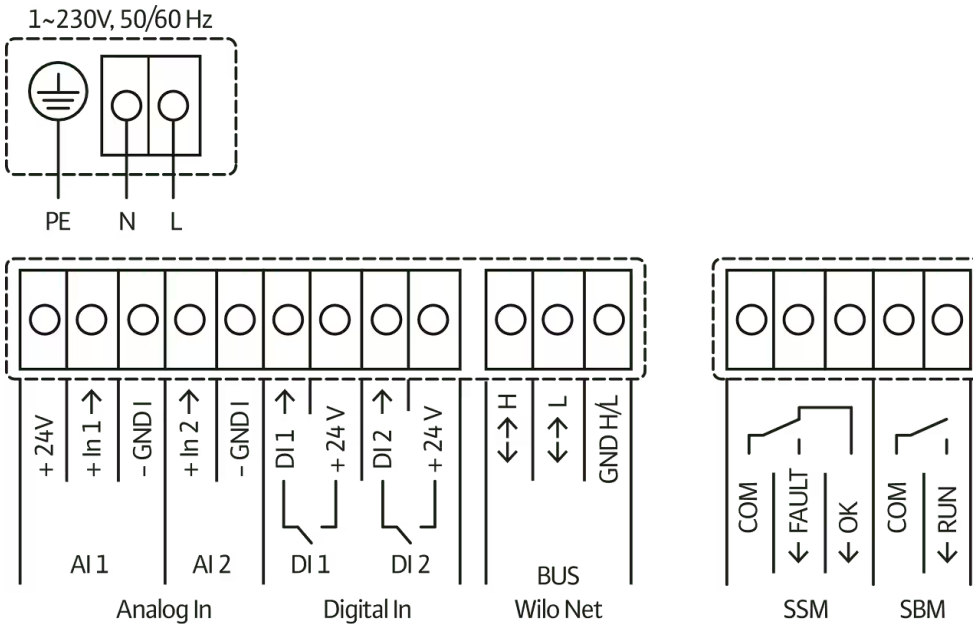
Maße und Maßzeichnungen

Stratos MAXO-D 32/0,5-8 PN 6/10



Klemmenplan

Standard: 1~ 230 V, 50/60 Hz, Option: 3~ 230 V, 50/60 Hz



SSM: Sammelstörmeldung (Öffner gemäß VDI 3814, Belastbarkeit 1 A, 250 V ~)

Bestellinformation

Produktdaten

| | |
|-----------------------|---------------------------------|
| Fabrikat | Wilo |
| Produktbezeichnung | Stratos MAXO-D 32/0,5-8 PN 6/10 |
| Artikelnummer | 2186224 |
| EAN Nummer | 4048482782263 |
| Farbe | grün/schwarz/silber |
| Minimale Bestellmenge | 1 |
| Marktverfügbarkeit | 2018-11-01 |

Maße und Gewichte

| | |
|-----------------------------|---------|
| Längenmaß mit Verpackung | 800 mm |
| Länge <i>L</i> | 220 mm |
| Höhenmaß mit Verpackung | 394 mm |
| Höhe <i>H</i> | 318 mm |
| Breitenmaß mit Verpackung | 600 mm |
| Breite <i>B</i> | 400 mm |
| Gewicht brutto ca. <i>m</i> | 24,9 kg |
| Gewicht netto ca. <i>m</i> | 20,4 kg |

Verpackung

| | |
|------------------------|---------------------|
| Verpackungsart | Karton |
| Verpackungseigenschaft | Transportverpackung |
| Anzahl pro Palette | 4 |
| Anzahl pro Layer | 2 |

Ausschreibungstext

Premium Smart-Pumpe Wilo-Stratos MAXO-D

Hocheffizienz-Inline Nassläufer-Doppelpumpe mit EC-Motor und elektronischer Leistungsanpassung. Einsetzbar für Heizungswasser, Kaltwasser und Wasser/Glykollgemische. Energieeffizienzindex (EEI) je nach Pumpentyp zwischen $\leq 0,17$ und $\leq 0,19$.

Regelarten:

- > Permanente, automatische Leistungs-Anpassung an den Anlagenbedarf ohne Sollwertvorgabe **Wilo-Dynamic Adapt plus** (Werkseinstellung). Bis zu 20 % Energieeinsparung gegenüber der Regelungsart dp-v.
- > Konstante Temperatur (**T-const.**)
- > Konstante Differenztemperatur (**dT-const.**)
- > Bedarfsgerechte Volumenstromoptimierung der Zubringerpumpe durch Vernetzung und Kommunikation mit mehreren Pumpen (**Multi-Flow Adaptation**).
- > Konstanter Volumenstrom (**Q-const.**)
- > Differenzdruckregelung dp-c an einem entfernten Punkt im Rohrnetz (**Schlechtepunktregelung**)
- > Konstanter Differenzdruck (**dp-c**)
- > Variabler Differenzdruck (**dp-v**) mit der Option der nominellen Betriebspunkteingabe
- > Konstante Drehzahl (**n-const.**)
- > Benutzerdefinierte **PID**-Regelung

Funktionen:

- > Wärmemengenerfassung
- > Kältemengenerfassung
- > Automatische Abschaltung der Pumpe bei Null-Durchfluss-Erkennung (**No-Flow Stop**)
- > Umschaltung zwischen Heiz- und Kühlbetrieb (automatisch, extern oder manuell)
- > Einstellbare Volumenstrombegrenzung durch QLimit-Funktion (**Q_{min.} und Q_{max.}**)
- > Betriebsarten Doppelpumpen: Wirkungsgradoptimierter **Additionsbetrieb** für dp-c und dp-v, Haupt-/Reservebetrieb
- > Speichern und Wiederherstellen der konfigurierten Pumpeneinstellungen (**3 Wiederherstellungspunkte**)
- > **Störmeldungs-/Warnmeldungsanzeige** in Klartext inklusive Abhilfeempfehlung
- > **Entlüftungsfunktion** zur automatischen Entlüftung des Rotorraums
- > Automatische **Nachtabsenkung**
- > Automatische **Deblockier-Funktion** und integrierter **Motorvollschutz**
- > **Trockenlauferkennung**

Anzeige:

- > Regelungsart
- > Sollwert
- > Volumenstrom
- > Temperatur
- > Leistungsaufnahme
- > Elektrischer Verbrauch
- > Aktive Einflüsse (z.B. STOP, No-Flow Stop)

Ausführung:

- > **2 konfigurierbare analoge Eingänge** : 0-10V, 2-10V, 0-20mA, 4-20mA und handelsüblicher PT1000; Spannungsversorgung mit +24 V DC
- > **2 konfigurierbare digitale Eingänge** (Ext. OFF, Ext. Min, Ext. Max, Heizen/Kühlen, Manuelle Übersteuerung (Gebäudeautomation abgekoppelt), Bediensperre (Tastensperre und Fernbedienungs-Konfigurationsschutz))
- > **2 konfigurierbare Melderelais für Betriebs- und Störmeldungen**
- > **Steckplatz für Wilo-CIF-Module** mit Schnittstellen für Gebäudeautomation GA (Optionales Zubehör: CIF-Module Modbus RTU, Modbus TCP, BACnet MS/TP, BACnet IP, LON, PLR, CANopen)
- > Wilo Net als Wilo-Systembus zur Kommunikation von Wilo-Produkten untereinander, z.B. **Multi-Flow Adaptation**; Doppelpumpenbetrieb und Wilo-Smart Gateway
- > **Temperaturfühler integriert**
- > Automatischer **Notbetrieb** bei besonderen Zuständen (Pumpendrehzahl definierbar) z.B. bei Ausfall der Buskommunikation oder von Sensorwerten
- > **Graphisches Farb-Display** (4,3 Zoll) mit Bedienung über Ein-Knopf-Handbedienebene
- > Auslesen und Einstellen von Betriebsdaten sowie z.B. Erstellen eines Inbetriebnahmeprotokolls über Bluetooth-Schnittstelle (ohne weiteres Zubehör) mittels Wilo Assistant App
- > **Doppelpumpenmanagement** integriert (Doppelpumpen sind fertig verdrahtet), bei Verwendung von 2 Einzelpumpen als Doppelpumpeneinheit, Verbindung über WILO Net
- > Kabelbrucherkennung bei analogem Signal (in Verbindung mit 2-10V oder 4-20mA)
- > Außenaufstellung mit Wetterschutz gemäß Einbau- und Betriebsanleitung möglich
- > Datum und Uhrzeit voreingestellt
- > 5 Jahre Gewährleistung

Lieferumfang

- > Pumpe
- > 2x Optimierter Wilo-Connector für alle Baugrößen gleich
- > 4x Kabelverschraubung M16 x 1,5
- > Unterlegscheiben für Flanschschrauben M12 und M16 (bei Anschlussnennweiten DN32 bis DN65)
- > 2x Dichtungen bei Gewindeanschluss
- > Einbau- und Betriebsanleitung kompakt

Betriebsdaten

| | |
|-------------------------------------|--------|
| Min. Medientemperatur T_{\min} | -10 °C |
| Max. Medientemperatur T_{\max} | 110 °C |
| Min. Umgebungstemperatur T_{\min} | -10 °C |
| Max. Umgebungstemperatur T_{\max} | 40 °C |
| Maximaler Betriebsdruck P_N | 10 bar |
| Mindestzulaufhöhe bei 50°C | 3 m |
| Mindestzulaufhöhe bei 95°C | 10 m |
| Mindestzulaufhöhe bei 110°C | 16 m |

Motordaten

| | |
|-------------------------------|---|
| Energieeffizienzindex (EEI) | ≤0,19 |
| Störaussendung | EN 61800-3;2004+A1;2012 / Wohnbereich (C1) |
| Störfestigkeit | EN 61800-3;2004+A1;2012 / Industriebereich (C2) |
| Netzanschluss | 1~230 V, 50/60 Hz |
| Leistungsaufnahme $P_{1\max}$ | 160 W |
| Drehzahl min. n_{\min} | 750 1/min |
| Drehzahl max. n_{\max} | 3550 1/min |
| Schutzart Motor | IPX4D |
| Kabelverschraubung | 5 x M16x1.5 |

Optionales Zubehör:

- > CIF-Modul: Modbus TCP, Modbus RTU, BACnet IP, BACnet MS/TP, LON, PLR, CANopen
- > PT 1000 (B) Rohranlegefühler (für Trinkwarmwasser)
- > PT 1000 (AA) Sensor zum Einbau in Tauchhülse
- > Differenzdrucksensor
- > Smart-Gateway


Werkstoffe

| | |
|---------------|--------------|
| Pumpengehäuse | Grauguss |
| Laufgrad | PPS-GF40 |
| Welle | Edelstahl |
| Lager | Kohlegraphit |

Einbaumaße

| | |
|------------------------------------|--------|
| Saugseitiger Rohranschluss D_Ns | DN 32 |
| Druckseitiger Rohranschluss D_Nd | DN 32 |
| Baulänge l_0 | 220 mm |

Bestellinformationen

| | |
|-----------------------|--|
| Fabrikat | Wilo |
| Produktbezeichnung | Stratos MAXO-D 32/0,5-8 PN 6/10 |
| Gewicht netto ca. m | 20,4 kg |
| Artikelnummer | 2186224  |

Installationsart

Stufenlose Regelung differenzdruckabhängig CCe-HVAC System

Antenne GSM/GPRS

| | | |
|---------------------------------------|---------|-----------|
| D-Netz-Dualband-Antenne mit 3 m Kabel | 2533862 | EUR 192,- |
| D-Netz-Triband-Antenne 10 m Kabel | 2533863 | EUR 580,- |
| D-Netz-Triband-Antenne 15 m Kabel | 2533864 | EUR 644,- |

Außentemperaturfühler Pt 100

| | | |
|------------------------------|---------|-----------|
| Außentemperaturfühler Pt 100 | 2533772 | EUR 140,- |
|------------------------------|---------|-----------|

Auswerter DDG

| | | |
|---------------|---------|-----------|
| Auswerter DDG | 2533770 | EUR 610,- |
|---------------|---------|-----------|

GLT Basismodul

| | | |
|----------------|---------|-----------|
| GLT-Basismodul | 2533800 | EUR 773,- |
|----------------|---------|-----------|

CC-Kommunikationsmodul BACnet

| | | |
|---|---------|-------------|
| CC-Kommunikationsmodul BACnet IP (Slave) | 2537051 | EUR 1.612,- |
| CC-Kommunikationsmodul BACnet MS/TP (Slave) | 2537050 | EUR 1.612,- |

Kommunikationsmodul LON

| | | |
|-------------------------|---------|-------------|
| Kommunikationsmodul LON | 2533868 | EUR 3.501,- |
|-------------------------|---------|-------------|

Kommunikationsmodul ModBus

| | | |
|--------------------------------|---------|-----------|
| Kommunikationsmodul Modbus RTU | 2533869 | EUR 658,- |
|--------------------------------|---------|-----------|

Kommunikationsmodul Profibus

| | | |
|---------------------------------|---------|-------------|
| Kommunikationsmodul Profibus DP | 2533866 | EUR 1.329,- |
|---------------------------------|---------|-------------|

Kommunikationsmodul CC

| | | |
|------------------------|---------|-----------|
| CC-Kommunikationsmodul | 2533850 | EUR 300,- |
|------------------------|---------|-----------|

Kommunikationsmodul GSM

| | | |
|-----------|---------|-------------|
| GSM-Modul | 2533861 | EUR 1.298,- |
|-----------|---------|-------------|

Meldemodul Pumpe

| | | |
|----------------------|---------|-----------|
| Meldemodul Pumpe 1-2 | 2533812 | EUR 473,- |
| Meldemodul Pumpe 3-6 | 2533836 | EUR 458,- |

Nachrüstsatz Signalwandler

| | | |
|--------------------------------|---------|-----------|
| Signalwandler 0-10 V / 0-20 mA | 2534992 | EUR 283,- |
|--------------------------------|---------|-----------|

DDC-Steuermodul

| | | |
|-----------------|---------|-----------|
| Steuermodul DDC | 2533795 | EUR 340,- |
|-----------------|---------|-----------|

Steuermodul Pumpe

| | | |
|-----------------------|---------|-----------|
| Steuermodul Pumpe 1-2 | 2533712 | EUR 340,- |
| Steuermodul Pumpe 3-4 | 2533734 | EUR 340,- |

Verbindungskabel Steuermodule/Meldemodule

| | | |
|-------------------------------|---------|-----------|
| Verbindungskabel Meldemodule | 2533890 | EUR 207,- |
| Verbindungskabel Steuermodule | 2533790 | EUR 207,- |

DDG (4-20mA)

| | | |
|--|---------|-------------|
| Differenzdruck-Geber DDG 10 (4-20 mA) | 2136454 | EUR 1.137,- |
| Differenzdruck-Geber DDG 20 (4-20 mA) | 2136456 | EUR 1.137,- |
| Differenzdruck-Geber DDG 40 (4-20 mA) | 2136458 | EUR 1.137,- |
| Differenzdruck-Geber DDG 60 (4-20 mA) | 2136460 | EUR 1.137,- |
| Differenzdruck-Geber DDG 100 (4-20 mA) | 2211740 | EUR 1.137,- |

Messumformer DDG

| | | |
|------------------|-----------|-------------|
| Messumformer DDG | 501771990 | EUR 3.230,- |
|------------------|-----------|-------------|

Netzgerät DDG

| | | |
|---------------|-----------|-----------|
| Netzgerät DDG | 501865293 | EUR 350,- |
|---------------|-----------|-----------|

Stufenlose Regelung temperaturabhängig CCe-HVAC System

Antenne GSM/GPRS

| | | |
|---------------------------------------|---------|-----------|
| D-Netz-Dualband-Antenne mit 3 m Kabel | 2533862 | EUR 192,- |
| D-Netz-Triband-Antenne 10 m Kabel | 2533863 | EUR 580,- |
| D-Netz-Triband-Antenne 15 m Kabel | 2533864 | EUR 644,- |

Außentemperaturfühler Pt 100

| | | |
|------------------------------|---------|-----------|
| Außentemperaturfühler Pt 100 | 2533772 | EUR 140,- |
|------------------------------|---------|-----------|

GLT Basismodul

| | | |
|----------------|---------|-----------|
| GLT-Basismodul | 2533800 | EUR 773,- |
|----------------|---------|-----------|

CC-Kommunikationsmodul BACnet

| | | |
|---|---------|-------------|
| CC-Kommunikationsmodul BACnet IP (Slave) | 2537051 | EUR 1.612,- |
| CC-Kommunikationsmodul BACnet MS/TP (Slave) | 2537050 | EUR 1.612,- |

Kommunikationsmodul LON

| | | |
|-------------------------|---------|-------------|
| Kommunikationsmodul LON | 2533868 | EUR 3.501,- |
|-------------------------|---------|-------------|

Kommunikationsmodul ModBus

| | | |
|--------------------------------|---------|-----------|
| Kommunikationsmodul Modbus RTU | 2533869 | EUR 658,- |
|--------------------------------|---------|-----------|

Kommunikationsmodul Profibus

| | | |
|---------------------------------|---------|-------------|
| Kommunikationsmodul Profibus DP | 2533866 | EUR 1.329,- |
|---------------------------------|---------|-------------|

Kommunikationsmodul CC

| | | |
|------------------------|---------|-----------|
| CC-Kommunikationsmodul | 2533850 | EUR 300,- |
|------------------------|---------|-----------|

Kommunikationsmodul GSM

| | | |
|-----------|---------|-------------|
| GSM-Modul | 2533861 | EUR 1.298,- |
|-----------|---------|-------------|

Meldemodul Pumpe

| | | |
|----------------------|---------|-----------|
| Meldemodul Pumpe 1-2 | 2533812 | EUR 473,- |
| Meldemodul Pumpe 3-6 | 2533836 | EUR 458,- |

Nachrüstsatz Signalwandler

| | | |
|--------------------------------|---------|-----------|
| Signalwandler 0-10 V / 0-20 mA | 2534992 | EUR 283,- |
|--------------------------------|---------|-----------|

DDC-Steuermodul

| | | |
|-----------------|---------|-----------|
| Steuermodul DDC | 2533795 | EUR 340,- |
|-----------------|---------|-----------|

Steuermodul Pumpe

| | | |
|-----------------------|---------|-----------|
| Steuermodul Pumpe 1-2 | 2533712 | EUR 340,- |
| Steuermodul Pumpe 3-4 | 2533734 | EUR 340,- |

Temperaturmodul

| | | |
|--|---------|-------------|
| Temperaturmodul für Systeme mit 1-3 Pumpen | 2534991 | EUR 1.203,- |
| Temperaturmodul für Systeme mit 4-6 Pumpen | 2533771 | EUR 951,- |

Verbindungskabel Steuermodule/Meldemodule

| | | |
|-------------------------------|---------|-----------|
| Verbindungskabel Meldemodule | 2533890 | EUR 207,- |
| Verbindungskabel Steuermodule | 2533790 | EUR 207,- |

Stufenlose Regelung differenzdruckabhängig SCe-HVAC System

SCe-HVAC system

| | | |
|----------------------------|---------|-------------|
| SCe-HVAC system 1x10A-M-WM | 2542281 | auf Anfrage |
| SCe-HVAC system 2x10A-M-WM | 2542282 | auf Anfrage |

| | | |
|----------------------------|---------|-------------|
| SCe-HVAC system 3x10A-M-WM | 2542283 | auf Anfrage |
|----------------------------|---------|-------------|

Antenne GSM/GPRS

| | | |
|---------------------------------------|---------|-----------|
| D-Netz-Dualband-Antenne mit 3 m Kabel | 2533862 | EUR 192,- |
| D-Netz-Triband-Antenne 10 m Kabel | 2533863 | EUR 580,- |
| D-Netz-Triband-Antenne 15 m Kabel | 2533864 | EUR 644,- |

Außentemperaturfühler Pt 100

| | | |
|------------------------------|---------|-----------|
| Außentemperaturfühler Pt 100 | 2533772 | EUR 140,- |
|------------------------------|---------|-----------|

Auswerter DDG

| | | |
|---------------|---------|-----------|
| Auswerter DDG | 2533770 | EUR 610,- |
|---------------|---------|-----------|

SC-Kommunikationsmodul BACnet

| | | |
|---|---------|-----------|
| SC-Kommunikationsmodul BACnet MS/TP (Slave) | 2538242 | EUR 739,- |
|---|---------|-----------|

Kommunikationsmodul LON (SC)

| | | |
|------------------------------|---------|-----------|
| Kommunikationsmodul LON (SC) | 2538243 | EUR 719,- |
|------------------------------|---------|-----------|

Kommunikationsmodul GSM (SC)

| | | |
|------------------------------|---------|-----------|
| Kommunikationsmodul GSM (SC) | 2542216 | EUR 652,- |
|------------------------------|---------|-----------|

Meldemodul Pumpe

| | | |
|----------------------|---------|-----------|
| Meldemodul Pumpe 1-2 | 2533812 | EUR 473,- |
| Meldemodul Pumpe 3-6 | 2533836 | EUR 458,- |

Meldeplatine

| | | |
|---------------------------|---------|-----------|
| Platine Option EXM SC Set | 2119646 | EUR 271,- |
|---------------------------|---------|-----------|

DDG (4-20mA)

| | | |
|--|---------|-------------|
| Differenzdruck-Geber DDG 10 (4-20 mA) | 2136454 | EUR 1.137,- |
| Differenzdruck-Geber DDG 20 (4-20 mA) | 2136456 | EUR 1.137,- |
| Differenzdruck-Geber DDG 40 (4-20 mA) | 2136458 | EUR 1.137,- |
| Differenzdruck-Geber DDG 60 (4-20 mA) | 2136460 | EUR 1.137,- |
| Differenzdruck-Geber DDG 100 (4-20 mA) | 2211740 | EUR 1.137,- |

Messumformer DDG

| | | |
|------------------|-----------|-------------|
| Messumformer DDG | 501771990 | EUR 3.230,- |
|------------------|-----------|-------------|

Netzgerät DDG

| | | |
|---------------|-----------|-----------|
| Netzgerät DDG | 501865293 | EUR 350,- |
|---------------|-----------|-----------|

Stufenlose Regelung temperaturabhängig SCe-HVAC System

SCe-HVAC system

| | | |
|----------------------------|---------|-------------|
| SCe-HVAC system 1x10A-M-WM | 2542281 | auf Anfrage |
| SCe-HVAC system 2x10A-M-WM | 2542282 | auf Anfrage |
| SCe-HVAC system 3x10A-M-WM | 2542283 | auf Anfrage |

Antenne GSM/GPRS

| | | |
|---------------------------------------|---------|-----------|
| D-Netz-Dualband-Antenne mit 3 m Kabel | 2533862 | EUR 192,- |
| D-Netz-Triband-Antenne 10 m Kabel | 2533863 | EUR 580,- |
| D-Netz-Triband-Antenne 15 m Kabel | 2533864 | EUR 644,- |

Außentemperaturfühler Pt 100

| | | |
|------------------------------|---------|-----------|
| Außentemperaturfühler Pt 100 | 2533772 | EUR 140,- |
|------------------------------|---------|-----------|

SC-Kommunikationsmodul BACnet

| | | |
|---|---------|-----------|
| SC-Kommunikationsmodul BACnet MS/TP (Slave) | 2538242 | EUR 739,- |
|---|---------|-----------|

Kommunikationsmodul LON (SC)

| | | |
|------------------------------|---------|-----------|
| Kommunikationsmodul LON (SC) | 2538243 | EUR 719,- |
|------------------------------|---------|-----------|

Kommunikationsmodul GSM (SC)

| | | |
|------------------------------|---------|-----------|
| Kommunikationsmodul GSM (SC) | 2542216 | EUR 652,- |
|------------------------------|---------|-----------|

Meldemodul Pumpe

| | | |
|----------------------|---------|-----------|
| Meldemodul Pumpe 1-2 | 2533812 | EUR 473,- |
| Meldemodul Pumpe 3-6 | 2533836 | EUR 458,- |

Meldeplatine

| | | |
|---------------------------|---------|-----------|
| Platine Option EXM SC Set | 2119646 | EUR 271,- |
|---------------------------|---------|-----------|

WilCare Paket 1 (inkl. ext. Gehäuse)

Smart Gateway

| | | |
|--------------------|---------|-----------|
| Wilo-Smart Gateway | 2197100 | EUR 743,- |
|--------------------|---------|-----------|

WilCare Paket 2 (inkl. ext. Gehäuse und LTE Router)

Smart Gateway

| | | |
|--------------------|---------|-----------|
| Wilo-Smart Gateway | 2197100 | EUR 743,- |
|--------------------|---------|-----------|

Mechanisches Zubehör

Rohrmontage

Gegenflanschset

| | | |
|------------------------------|---------|-----------|
| Gegenflanschkit DN 32, PN 6 | 2105576 | EUR 76,- |
| Gegenflanschkit DN 32, PN 10 | 2105577 | EUR 103,- |

Wandmontage/Fundamentaufbau

Konsole Set

| | | |
|--------------------|---------|-----------|
| Konsole F 3-12 SET | 2040967 | EUR 108,- |
|--------------------|---------|-----------|

Elektrisches Zubehör

Pumpensteuerung/Zubehör

Antenne GSM/GPRS

| | | |
|---------------------------------------|---------|-----------|
| D-Netz-Dualband-Antenne mit 3 m Kabel | 2533862 | EUR 192,- |
| D-Netz-Triband-Antenne 10 m Kabel | 2533863 | EUR 580,- |
| D-Netz-Triband-Antenne 15 m Kabel | 2533864 | EUR 644,- |
| SMA/FME-Adapter | 2545548 | EUR 71,- |

GLT Basismodul

| | | |
|----------------|---------|-----------|
| GLT-Basismodul | 2533800 | EUR 773,- |
|----------------|---------|-----------|

CC-Kommunikationsmodul BACnet

| | | |
|---|---------|-------------|
| CC-Kommunikationsmodul BACnet MS/TP (Slave) | 2537050 | EUR 1.612,- |
| CC-Kommunikationsmodul BACnet IP (Slave) | 2537051 | EUR 1.612,- |

Kommunikationsmodul CC

| | | |
|------------------------|---------|-----------|
| CC-Kommunikationsmodul | 2533850 | EUR 300,- |
|------------------------|---------|-----------|

Kommunikationsmodul GSM

| | | |
|-----------|---------|-------------|
| GSM-Modul | 2533861 | EUR 1.298,- |
|-----------|---------|-------------|

Kommunikationsmodul GSM (SC)

| | | |
|------------------------------|---------|-----------|
| Kommunikationsmodul GSM (SC) | 2542216 | EUR 652,- |
|------------------------------|---------|-----------|

Kommunikationsmodul LON

| | | |
|-------------------------|---------|-------------|
| Kommunikationsmodul LON | 2533868 | EUR 3.501,- |
|-------------------------|---------|-------------|

Kommunikationsmodul LON (SC)

| | | |
|------------------------------|---------|-----------|
| Kommunikationsmodul LON (SC) | 2538243 | EUR 719,- |
|------------------------------|---------|-----------|

Kommunikationsmodul ModBus

| | | |
|--------------------------------|---------|-----------|
| Kommunikationsmodul Modbus RTU | 2533869 | EUR 658,- |
|--------------------------------|---------|-----------|

Kommunikationsmodul Profibus

| | | |
|---------------------------------|---------|-------------|
| Kommunikationsmodul Profibus DP | 2533866 | EUR 1.329,- |
|---------------------------------|---------|-------------|

Verbindungskabel Steuermodule/Meldemodule

| | | |
|-------------------------------|---------|-----------|
| Verbindungskabel Steuermodule | 2533790 | EUR 207,- |
| Verbindungskabel Meldemodule | 2533890 | EUR 207,- |

DDC-Steuermodul

| | | |
|-----------------|---------|-----------|
| Steuermodul DDC | 2533795 | EUR 340,- |
|-----------------|---------|-----------|

Auswerter DDG

| | | |
|---------------|---------|-----------|
| Auswerter DDG | 2533770 | EUR 610,- |
|---------------|---------|-----------|

Tauchtemperaturfühler Pt 1000

| | | |
|----------------------------------|---------|----------|
| Temperaturfühler Pt 1000 B | 2193421 | EUR 40,- |
| Tauchtemperaturfühler Pt 1000 AA | 2193422 | EUR 40,- |

Tauchhülse

| | | |
|-----------------------|---------|----------|
| Tauchhülse G ½, 45mm | 2193423 | EUR 31,- |
| Tauchhülse G ½, 100mm | 2193424 | EUR 35,- |

Außentemperaturfühler Pt 100

| | | |
|------------------------------|---------|-----------|
| Außentemperaturfühler Pt 100 | 2533772 | EUR 140,- |
|------------------------------|---------|-----------|

Steuermodul Pumpe

| | | |
|-----------------------|---------|-----------|
| Steuermodul Pumpe 1-2 | 2533712 | EUR 340,- |
| Steuermodul Pumpe 3-4 | 2533734 | EUR 340,- |

Pumpensignalwandler

| | | |
|---------------------------------|---------|-----------|
| Pumpensignalwandler PSW Premium | 2830317 | EUR 194,- |
|---------------------------------|---------|-----------|

Meldemodul Pumpe

| | | |
|----------------------|---------|-----------|
| Meldemodul Pumpe 1-2 | 2533812 | EUR 473,- |
| Meldemodul Pumpe 3-6 | 2533836 | EUR 458,- |

SC-Kommunikationsmodul BACnet

| | | |
|---|---------|-----------|
| SC-Kommunikationsmodul BACnet MS/TP (Slave) | 2538242 | EUR 739,- |
|---|---------|-----------|

Meldeplatine

| | | |
|---------------------------|---------|-----------|
| Platine Option EXM SC Set | 2119646 | EUR 271,- |
|---------------------------|---------|-----------|

Nachrüstsatz Signalwandler

| | | |
|--------------------------------|---------|-----------|
| Signalwandler 0-10 V / 0-20 mA | 2534992 | EUR 283,- |
|--------------------------------|---------|-----------|

Temperaturmodul

| | | |
|--|---------|-------------|
| Temperaturmodul für Systeme mit 4-6 Pumpen | 2533771 | EUR 951,- |
| Temperaturmodul für Systeme mit 1-3 Pumpen | 2534991 | EUR 1.203,- |

Pumpensteuerung/Smart-Regelsystem

SCe-HVAC system

| | | |
|----------------------------|---------|-------------|
| SCe-HVAC system 1x10A-M-WM | 2542281 | auf Anfrage |
| SCe-HVAC system 2x10A-M-WM | 2542282 | auf Anfrage |
| SCe-HVAC system 3x10A-M-WM | 2542283 | auf Anfrage |

Pumpensteuerung/Schnittstellenmodul

CIF-Module

| | | |
|------------------------|---------|-----------|
| CIF-Modul BACnet MS/TP | 2190367 | EUR 415,- |
| CIF-Modul Modbus RTU | 2190368 | EUR 415,- |
| CIF-Modul CANopen | 2190369 | EUR 251,- |
| CIF-Modul LON TP/FT-10 | 2190370 | EUR 415,- |
| CIF-Modul PLR | 2190371 | EUR 162,- |
| CIF-Modul Ethernet | 2211408 | EUR 707,- |

Smart Gateway

| | | |
|--------------------|---------|-----------|
| Wilo-Smart Gateway | 2197100 | EUR 743,- |
|--------------------|---------|-----------|

Differenzdruckerfassung

DDG (4-20mA)

| | | |
|--|---------|-------------|
| Differenzdruck-Geber DDG 10 (4-20 mA) | 2136454 | EUR 1.137,- |
| Differenzdruck-Geber DDG 20 (4-20 mA) | 2136456 | EUR 1.137,- |
| Differenzdruck-Geber DDG 40 (4-20 mA) | 2136458 | EUR 1.137,- |
| Differenzdruck-Geber DDG 60 (4-20 mA) | 2136460 | EUR 1.137,- |
| Differenzdruck-Geber DDG 100 (4-20 mA) | 2211740 | EUR 1.137,- |

Netzgerät DDG

| | | |
|---------------|-----------|-----------|
| Netzgerät DDG | 501865293 | EUR 350,- |
|---------------|-----------|-----------|

Messumformer DDG

| | | |
|------------------|-----------|-------------|
| Messumformer DDG | 501771990 | EUR 3.230,- |
|------------------|-----------|-------------|

Stecker

Winkelstecker

| | | |
|---------------------------------|---------|----------|
| Netz-Winkelstecker Stratos MAXO | 2212505 | EUR 57,- |
|---------------------------------|---------|----------|