



Abbildung ähnlich

Datenblatt

Hydraulische Daten

Energieeffizienzindex (EEI)	≤0.17
Maximaler Betriebsdruck P_N	10 bar
Förderhöhe max H_{\max}	0,0 m
Volumenstrom max hr $Q_{\max \text{ hr}}$	34,0 m ³ /h
Volumenstrom max add $Q_{\max \text{ add}}$	53,0 m ³ /h
Mindestzulaufhöhe bei 50°C	5 m
Mindestzulaufhöhe bei 95°C	12 m
Mindestzulaufhöhe bei 110°C	18 m
Min. Medientemperatur T_{\min}	-10 °C
Max. Medientemperatur T_{\max}	110 °C
Min. Umgebungstemperatur T_{\min}	-10 °C
Max. Umgebungstemperatur T_{\max}	40 °C

Motordaten

Netzanschluss	1~230 V ±10%, 50/60 Hz
Strom (min) I_{\min}	0,2 A
Strom (max) I_{\max}	2,46 A
Drehzahl min. n_{\min}	650 1/min
Drehzahl max. n_{\max}	3350 1/min
Leistungsaufnahme $P_{1 \text{ min}}$	10 W
Leistungsaufnahme $P_{1 \text{ max}}$	560 W
Störaussendung	EN 61800-3;2004+A1;2012 / Wohnbereich (C1)
Störfestigkeit	EN 61800-3;2004+A1;2012 / Industriebereich (C2)
Isolationsklasse	F
Schutzart	IPX4D
Kabelverschraubung	5 x M16x1.5

Werkstoffe

Pumpengehäuse	Grauguss
Laufgrad	PPS-GF40
Welle	1.4028, DLC-beschichtet
Lager	Kohle, antimonomprägniert

Einbaumaße

Druckseitiger Rohranschluss DN_d	DN 50
Saugseitiger Rohranschluss DN_s	DN 50
Baulänge l_0	280 mm

Ausstattung/Funktion

Funktion

Regelungsbetrieb	Δp-v für variablen Differenzdruck
	Δp-c für konstanten Differenzdruck
	Q-Limit zur Begrenzung des maximalen Volumenstroms
	Dynamic Adapt plus
	ΔT-const. für konstante Differenztemperaturregelung
	T-const. für konstante Temperaturregelung
	Konstant Q für konstante Volumenstromregelung
	Multi-Flow Adaptation
	Δ T-const. für konstante Differenztemperaturregelung
	Benutzerdefinierte PID-Regelung
Drehzahl konstant (n-const.)	
Besonderheiten der Baureihe	Umschaltung Heizung/Kühlung
	Nachtabsenkung
	Wärmemengenerfassung
	Kältemengenerfassung
	Tastensperrfunktion
	No-Flow Stop
	Reset Funktion zum Rücksetzen auf die Werkseinstellungen
	Einstellbare Volumenstrombegrenzung
	Speichern und Wiederherstellen der konfigurierten Pumpeneinstellungen (3 Wiederherstellungspunkte)
	Störmeldungs- und Warnmeldungsanzeige in Klartext inklusive Abhilfeempfehlung
Mehrumpfenbetrieb	Haupt-/Reservebetrieb
	Parallelbetrieb
Messwerterfassung	Wärme- und Kältemengenmessung

Funktion

Anzeige Display	Sollwert
	Ist-Förderhöhe
	Ist-Volumenstrom
	Ist-Leistungsaufnahme
	Elektrischer Verbrauch
	Temperatur (Ausführung "-R7": Ist-Medientemperatur mit Stratos MAXO Temperatursensor möglich)
	Warnmeldungen in Klartext (Displaystatus: gelb)
	Fehlermeldungen in Klartext (Displaystatus: rot)
	Pumpenentlüftung (Displaystatus: blau)
	Regelungsart
Aktive Einflüsse (z.B. STOP)	
Anzeige Display (zusätzlich wählbar)	Drehzahl
	Wärmemenge
	Kältemenge
	Betriebsstunden
	Netzspannung
	Warnmeldung
	Fehlermeldung
Entlüpfungsfunktion	ja

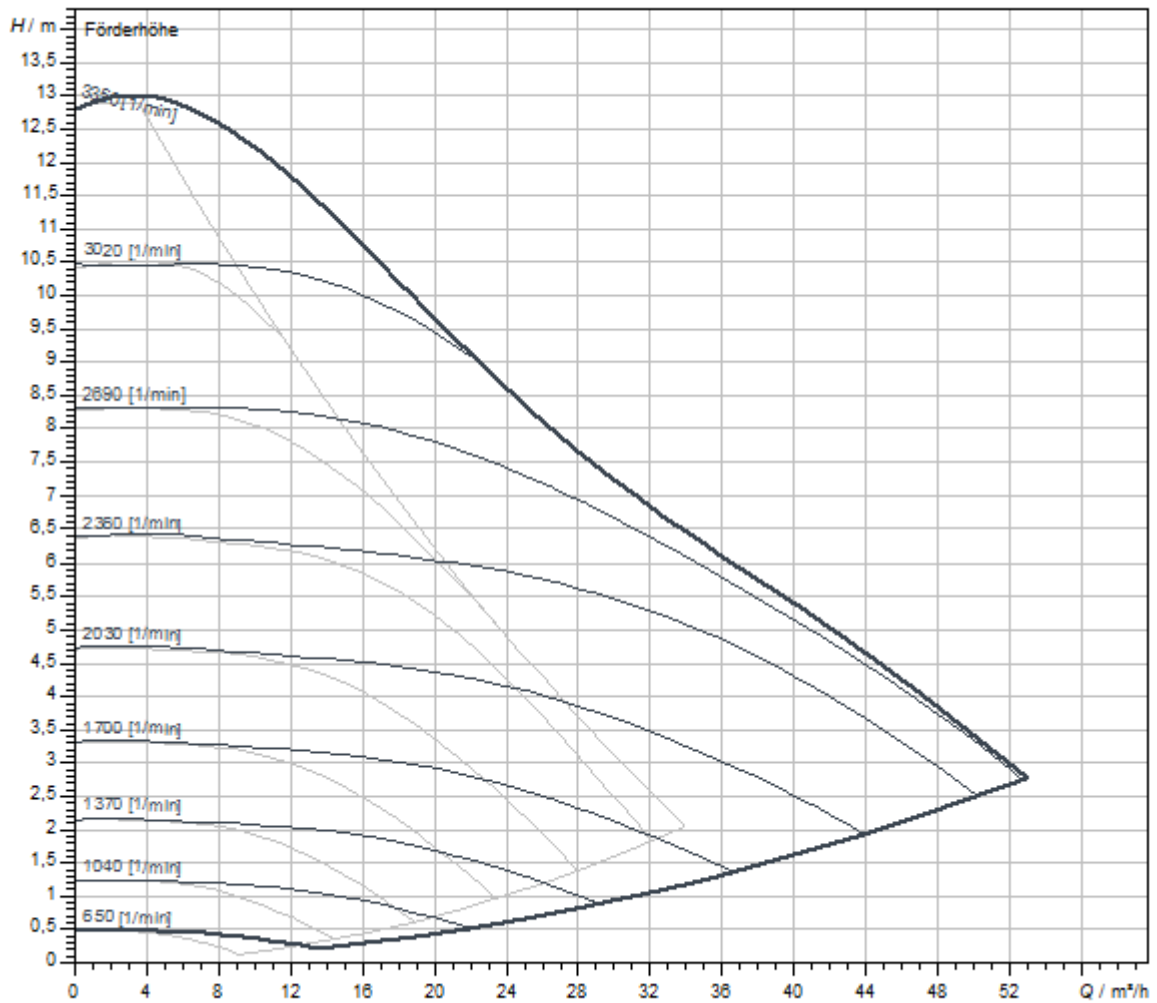
Ausstattung

Zulassungen und Kennzeichnungen	CE VDE EAC
Kälte­dämmschale	nein
Display	Graphisches Farb-Display (4,3 Zoll)
Informations­anzeige	Comfort-Ausführung: LC-Display (groß) zur Anzeige von Förderhöhe, Fördervolumen, aktueller und kumulierter Leistungsaufnahme.
Pumpensteuerung	Elektronisch geregelte Pumpe (Hocheffizienzpumpe)
Elektro-Schnellanschluss	Wilo Connector
Wärmedämmschale	nein
Blockierstromfester Motor	ja
Partikelfilter	ja
Tastensperre	ja

Konnektivität

Zugriff über die Wilo-Assistent App	ja
Serienmäßige analoge Meldung	0-10 V
	2-10 V
	4-20 mA
	0-20 mA
Buskommunikation über zusätzliches Zubehör	PT1000
	BACnet MS/TP
	LON
	Modbus RTU
	CANopen
	PLR
	BACnet IP
Verbindung zur Wilo-Smart Cloud	Modbus TCP
	Über Wilo-Smart Gateway
Digitaleingang	Ext. AUS
	Ext. MIN
	Ext. MAX
	MANUAL (GLT-AUS)
	Tastensperre
	Umschaltung Heiz-/Kühlbetrieb
Digitalausgang	SSM
	SBM
drahtloser Datenaustausch und Fernbedienung	Bluetooth

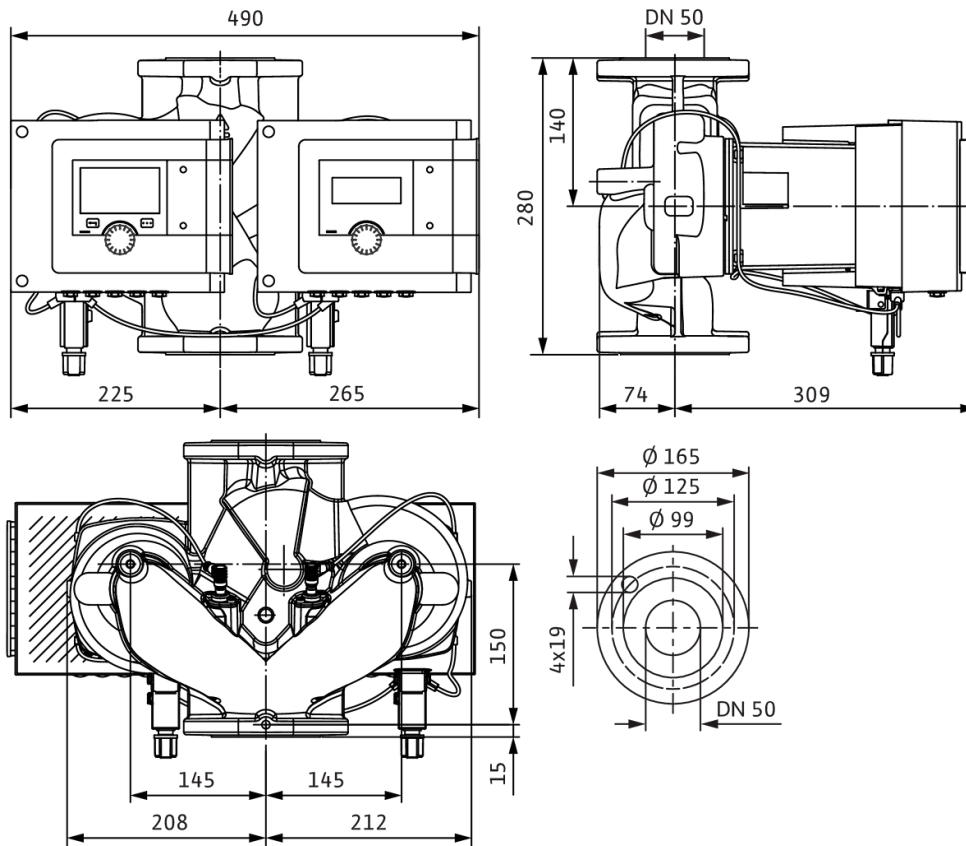
Kennlinien



Fördermedium	Wasser 100 %
Medientemperatur T	20,00 °C
Drehzahl im Betriebspunkt <i>n hydr. @ BP</i>	2.583 1/min

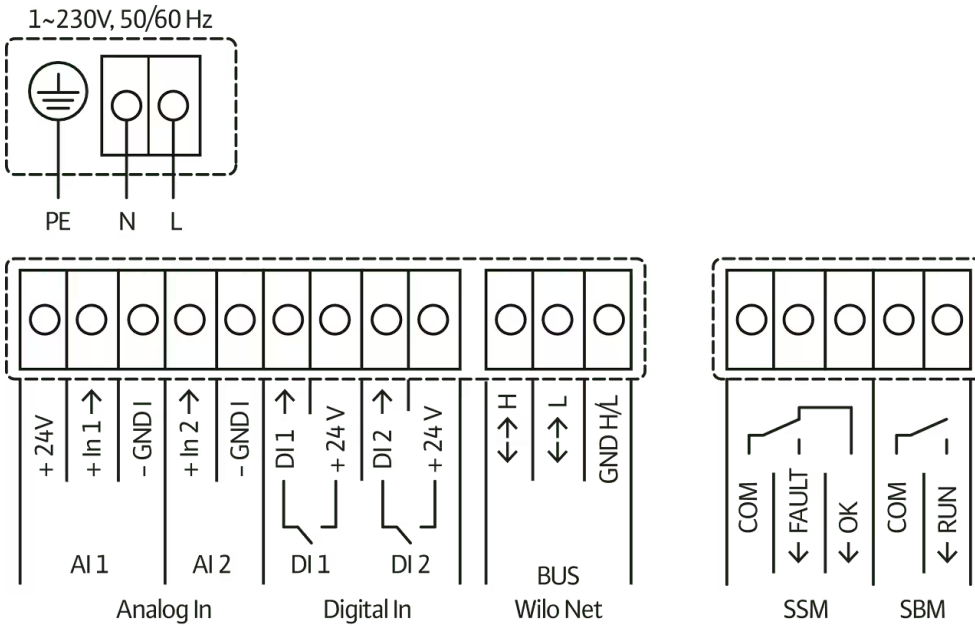
Maße und Maßzeichnungen

Stratos MAXO-D 50/0,5-12 PN 6/10



Klemmenplan

Standard: 1~ 230 V, 50/60 Hz, Option: 3~ 230 V, 50/60 Hz



SSM: Sammelstörmeldung (Öffner gemäß VDI 3814, Belastbarkeit 1 A, 250 V ~)

Bestellinformation

Produktdaten

Fabrikat	Wilo
Produktbezeichnung	Stratos MAXO-D 50/0,5-12 PN 6/10
Artikelnummer	2186232
EAN Nummer	4048482782348
Farbe	grün/schwarz/silber
Minimale Bestellmenge	1
Marktverfügbarkeit	2018-11-01

Maße und Gewichte

Längenmaß mit Verpackung	800 mm
Länge <i>L</i>	280 mm
Höhenmaß mit Verpackung	394 mm
Höhe <i>H</i>	389 mm
Breitenmaß mit Verpackung	600 mm
Breite <i>B</i>	490 mm
Gewicht brutto ca. <i>m</i>	41,1 kg
Gewicht netto ca. <i>m</i>	36,6 kg

Verpackung

Verpackungsart	Karton
Verpackungseigenschaft	Transportverpackung
Anzahl pro Palette	4
Anzahl pro Layer	2

Ausschreibungstext

Premium Smart-Pumpe Wilo-Stratos MAXO-D

Hocheffizienz-Inline Nassläufer-Doppelpumpe mit EC-Motor und elektronischer Leistungsanpassung. Einsetzbar für Heizungswasser, Kaltwasser und Wasser/Glykollgemische. Energieeffizienzindex (EEI) je nach Pumpentyp zwischen $\leq 0,17$ und $\leq 0,19$.

Regelarten:

- > Permanente, automatische Leistungs-Anpassung an den Anlagenbedarf ohne Sollwertvorgabe **Wilo-Dynamic Adapt plus** (Werkseinstellung). Bis zu 20 % Energieeinsparung gegenüber der Regelungsart dp-v.
- > Konstante Temperatur (**T-const.**)
- > Konstante Differenztemperatur (**dT-const.**)
- > Bedarfsgerechte Volumenstromoptimierung der Zubringerpumpe durch Vernetzung und Kommunikation mit mehreren Pumpen (**Multi-Flow Adaptation**).
- > Konstanter Volumenstrom (**Q-const.**)
- > Differenzdruckregelung dp-c an einem entfernten Punkt im Rohrnetz (**Schlechkpunktregelung**)
- > Konstanter Differenzdruck (**dp-c**)
- > Variabler Differenzdruck (**dp-v**) mit der Option der nominellen Betriebspunkteingabe
- > Konstante Drehzahl (**n-const.**)
- > Benutzerdefinierte **PID**-Regelung

Funktionen:

- > Wärmemengenerfassung
- > Kältemengenerfassung
- > Automatische Abschaltung der Pumpe bei Null-Durchfluss-Erkennung (**No-Flow Stop**)
- > Umschaltung zwischen Heiz- und Kühlbetrieb (automatisch, extern oder manuell)
- > Einstellbare Volumenstrombegrenzung durch QLimit-Funktion (**Q_{min.} und Q_{max.}**)
- > Betriebsarten Doppelpumpen: Wirkungsgradoptimierter **Additionsbetrieb** für dp-c und dp-v, Haupt-/Reservebetrieb
- > Speichern und Wiederherstellen der konfigurierten Pumpeneinstellungen (**3 Wiederherstellungspunkte**)
- > **Störmeldungs-/Warnmeldungsanzeige** in Klartext inklusive Abhilfeempfehlung
- > **Entlüftungsfunktion** zur automatischen Entlüftung des Rotorraums
- > Automatische **Nachtabsenkung**
- > Automatische **Deblockier-Funktion** und integrierter **Motorvollschutz**
- > **Trockenlauferkennung**

Anzeige:

- > Regelungsart
- > Sollwert
- > Volumenstrom
- > Temperatur
- > Leistungsaufnahme
- > Elektrischer Verbrauch
- > Aktive Einflüsse (z.B. STOP, No-Flow Stop)

Ausführung:

- > **2 konfigurierbare analoge Eingänge** : 0-10V, 2-10V, 0-20mA, 4-20mA und handelsüblicher PT1000; Spannungsversorgung mit +24 V DC
- > **2 konfigurierbare digitale Eingänge** (Ext. OFF, Ext. Min, Ext. Max, Heizen/Kühlen, Manuelle Übersteuerung (Gebäudeautomation abgekoppelt), Bediensperre (Tastensperre und Fernbedienungs-Konfigurationsschutz))
- > **2 konfigurierbare Melderelais** für **Betriebs- und Störmeldungen**
- > **Steckplatz für Wilo-CIF-Module** mit Schnittstellen für Gebäudeautomation GA (Optionales Zubehör: CIF-Module Modbus RTU, Modbus TCP, BACnet MS/TP, BACnet IP, LON, PLR, CANopen)
- > Wilo Net als Wilo-Systembus zur Kommunikation von Wilo-Produkten untereinander, z.B. **Multi-Flow Adaptation**; Doppelpumpenbetrieb und Wilo-Smart Gateway
- > **Temperaturfühler integriert**
- > Automatischer **Notbetrieb** bei besonderen Zuständen (Pumpendrehzahl definierbar) z.B. bei Ausfall der Buskommunikation oder von Sensorwerten
- > **Graphisches Farb-Display** (4,3 Zoll) mit Bedienung über Ein-Knopf-Handbedienebene
- > Auslesen und Einstellen von Betriebsdaten sowie z.B. Erstellen eines Inbetriebnahmeprotokolls über Bluetooth-Schnittstelle (ohne weiteres Zubehör) mittels Wilo Assistant App
- > **Doppelpumpenmanagement** integriert (Doppelpumpen sind fertig verdrahtet), bei Verwendung von 2 Einzelpumpen als Doppelpumpeneinheit, Verbindung über WILO Net
- > Kabelbrucherkennung bei analogem Signal (in Verbindung mit 2-10V oder 4-20mA)
- > Außenaufstellung mit Wetterschutz gemäß Einbau- und Betriebsanleitung möglich
- > Datum und Uhrzeit voreingestellt
- > 5 Jahre Gewährleistung

Lieferumfang

- > Pumpe
- > 2x Optimierter Wilo-Connector für alle Baugrößen gleich
- > 4x Kabelverschraubung M16 x 1,5
- > Unterlegscheiben für Flanschschrauben M12 und M16 (bei Anschlussnennweiten DN32 bis DN65)
- > 2x Dichtungen bei Gewindeanschluss
- > Einbau- und Betriebsanleitung kompakt

Betriebsdaten

Min. Medientemperatur T_{\min}	-10 °C
Max. Medientemperatur T_{\max}	110 °C
Min. Umgebungstemperatur T_{\min}	-10 °C
Max. Umgebungstemperatur T_{\max}	40 °C
Maximaler Betriebsdruck P_N	10 bar
Mindestzulaufhöhe bei 50°C	5 m
Mindestzulaufhöhe bei 95°C	12 m
Mindestzulaufhöhe bei 110°C	18 m

Motordaten

Energieeffizienzindex (EEI)	≤0.17
Störaussendung	EN 61800-3;2004+A1;2012 / Wohnbereich (C1)
Störfestigkeit	EN 61800-3;2004+A1;2012 / Industriebereich (C2)
Netzanschluss	1~230 V, 50/60 Hz
Leistungsaufnahme $P_{1 \max}$	560 W
Drehzahl min. n_{\min}	650 1/min
Drehzahl max. n_{\max}	3350 1/min
Schutzart Motor	IPX4D
Kabelverschraubung	5 x M16x1.5

Optionales Zubehör:

- > CIF-Modul: Modbus TCP, Modbus RTU, BACnet IP, BACnet MS/TP, LON, PLR, CANopen
- > PT 1000 (B) Rohranlegefühler (für Trinkwarmwasser)
- > PT 1000 (AA) Sensor zum Einbau in Tauchhülse
- > Differenzdrucksensor
- > Smart-Gateway


Werkstoffe

Pumpengehäuse	Grauguss
Laufgrad	PPS-GF40
Welle	1.4028, DLC-beschichtet
Lager	Kohle, antimonomprägniert

Einbaumaße

Saugseitiger Rohranschluss D_N s	DN 50
Druckseitiger Rohranschluss D_N d	DN 50
Baulänge l_0	280 mm

Bestellinformationen

Fabrikat	Wilo
Produktbezeichnung	Stratos MAXO-D 50/0,5-12 PN 6/10
Gewicht netto ca. m	36,6 kg
Artikelnummer	2186232 

Installationsart

Stufenlose Regelung differenzdruckabhängig CCe-HVAC System

Antenne GSM/GPRS

D-Netz-Dualband-Antenne mit 3 m Kabel	2533862	EUR 192,-
D-Netz-Triband-Antenne 10 m Kabel	2533863	EUR 580,-
D-Netz-Triband-Antenne 15 m Kabel	2533864	EUR 644,-

Außentemperaturfühler Pt 100

Außentemperaturfühler Pt 100	2533772	EUR 140,-
------------------------------	---------	-----------

Auswerter DDG

Auswerter DDG	2533770	EUR 610,-
---------------	---------	-----------

GLT Basismodul

GLT-Basismodul	2533800	EUR 773,-
----------------	---------	-----------

CC-Kommunikationsmodul BACnet

CC-Kommunikationsmodul BACnet IP (Slave)	2537051	EUR 1.612,-
CC-Kommunikationsmodul BACnet MS/TP (Slave)	2537050	EUR 1.612,-

Kommunikationsmodul LON

Kommunikationsmodul LON	2533868	EUR 3.501,-
-------------------------	---------	-------------

Kommunikationsmodul ModBus

Kommunikationsmodul Modbus RTU	2533869	EUR 658,-
--------------------------------	---------	-----------

Kommunikationsmodul Profibus

Kommunikationsmodul Profibus DP	2533866	EUR 1.329,-
---------------------------------	---------	-------------

Kommunikationsmodul CC

CC-Kommunikationsmodul	2533850	EUR 300,-
------------------------	---------	-----------

Kommunikationsmodul GSM

GSM-Modul	2533861	EUR 1.298,-
-----------	---------	-------------

Meldemodul Pumpe

Meldemodul Pumpe 1-2	2533812	EUR 473,-
Meldemodul Pumpe 3-6	2533836	EUR 458,-

Nachrüstsatz Signalwandler

Signalwandler 0-10 V / 0-20 mA	2534992	EUR 283,-
--------------------------------	---------	-----------

DDC-Steuermodul

Steuermodul DDC	2533795	EUR 340,-
-----------------	---------	-----------

Steuermodul Pumpe

Steuermodul Pumpe 1-2	2533712	EUR 340,-
Steuermodul Pumpe 3-4	2533734	EUR 340,-

Verbindungskabel Steuermodule/Meldemodule

Verbindungskabel Meldemodule	2533890	EUR 207,-
Verbindungskabel Steuermodule	2533790	EUR 207,-

DDG (4-20mA)

Differenzdruck-Geber DDG 10 (4-20 mA)	2136454	EUR 1.137,-
Differenzdruck-Geber DDG 20 (4-20 mA)	2136456	EUR 1.137,-
Differenzdruck-Geber DDG 40 (4-20 mA)	2136458	EUR 1.137,-
Differenzdruck-Geber DDG 60 (4-20 mA)	2136460	EUR 1.137,-
Differenzdruck-Geber DDG 100 (4-20 mA)	2211740	EUR 1.137,-

Messumformer DDG

Messumformer DDG	501771990	EUR 3.230,-
------------------	-----------	-------------

Netzgerät DDG

Netzgerät DDG	501865293	EUR 350,-
---------------	-----------	-----------

Stufenlose Regelung temperaturabhängig CCe-HVAC System

Antenne GSM/GPRS

D-Netz-Dualband-Antenne mit 3 m Kabel	2533862	EUR 192,-
D-Netz-Triband-Antenne 10 m Kabel	2533863	EUR 580,-
D-Netz-Triband-Antenne 15 m Kabel	2533864	EUR 644,-

Außentemperaturfühler Pt 100

Außentemperaturfühler Pt 100	2533772	EUR 140,-
------------------------------	---------	-----------

GLT Basismodul

GLT-Basismodul	2533800	EUR 773,-
----------------	---------	-----------

CC-Kommunikationsmodul BACnet

CC-Kommunikationsmodul BACnet IP (Slave)	2537051	EUR 1.612,-
CC-Kommunikationsmodul BACnet MS/TP (Slave)	2537050	EUR 1.612,-

Kommunikationsmodul LON

Kommunikationsmodul LON	2533868	EUR 3.501,-
-------------------------	---------	-------------

Kommunikationsmodul ModBus

Kommunikationsmodul Modbus RTU	2533869	EUR 658,-
--------------------------------	---------	-----------

Kommunikationsmodul Profibus

Kommunikationsmodul Profibus DP	2533866	EUR 1.329,-
---------------------------------	---------	-------------

Kommunikationsmodul CC

CC-Kommunikationsmodul	2533850	EUR 300,-
------------------------	---------	-----------

Kommunikationsmodul GSM

GSM-Modul	2533861	EUR 1.298,-
-----------	---------	-------------

Meldemodul Pumpe

Meldemodul Pumpe 1-2	2533812	EUR 473,-
Meldemodul Pumpe 3-6	2533836	EUR 458,-

Nachrüstsatz Signalwandler

Signalwandler 0-10 V / 0-20 mA	2534992	EUR 283,-
--------------------------------	---------	-----------

DDC-Steuermodul

Steuermodul DDC	2533795	EUR 340,-
-----------------	---------	-----------

Steuermodul Pumpe

Steuermodul Pumpe 1-2	2533712	EUR 340,-
Steuermodul Pumpe 3-4	2533734	EUR 340,-

Temperaturmodul

Temperaturmodul für Systeme mit 1-3 Pumpen	2534991	EUR 1.203,-
Temperaturmodul für Systeme mit 4-6 Pumpen	2533771	EUR 951,-

Verbindungskabel Steuermodule/Meldemodule

Verbindungskabel Meldemodule	2533890	EUR 207,-
Verbindungskabel Steuermodule	2533790	EUR 207,-

Stufenlose Regelung differenzdruckabhängig SCe-HVAC System

SCe-HVAC system

SCe-HVAC system 1x10A-M-WM	2542281	auf Anfrage
SCe-HVAC system 2x10A-M-WM	2542282	auf Anfrage

SCe-HVAC system 3x10A-M-WM	2542283	auf Anfrage
Antenne GSM/GPRS		
D-Netz-Dualband-Antenne mit 3 m Kabel	2533862	EUR 192,-
D-Netz-Triband-Antenne 10 m Kabel	2533863	EUR 580,-
D-Netz-Triband-Antenne 15 m Kabel	2533864	EUR 644,-
Außentemperaturfühler Pt 100		
Außentemperaturfühler Pt 100	2533772	EUR 140,-
Auswerter DDG		
Auswerter DDG	2533770	EUR 610,-
SC-Kommunikationsmodul BACnet		
SC-Kommunikationsmodul BACnet MS/TP (Slave)	2538242	EUR 739,-
Kommunikationsmodul LON (SC)		
Kommunikationsmodul LON (SC)	2538243	EUR 719,-
Kommunikationsmodul GSM (SC)		
Kommunikationsmodul GSM (SC)	2542216	EUR 652,-
Meldemodul Pumpe		
Meldemodul Pumpe 1-2	2533812	EUR 473,-
Meldemodul Pumpe 3-6	2533836	EUR 458,-
Meldeplatine		
Platine Option EXM SC Set	2119646	EUR 271,-
DDG (4-20mA)		
Differenzdruck-Geber DDG 10 (4-20 mA)	2136454	EUR 1.137,-
Differenzdruck-Geber DDG 20 (4-20 mA)	2136456	EUR 1.137,-
Differenzdruck-Geber DDG 40 (4-20 mA)	2136458	EUR 1.137,-
Differenzdruck-Geber DDG 60 (4-20 mA)	2136460	EUR 1.137,-
Differenzdruck-Geber DDG 100 (4-20 mA)	2211740	EUR 1.137,-
Messumformer DDG		
Messumformer DDG	501771990	EUR 3.230,-
Netzgerät DDG		
Netzgerät DDG	501865293	EUR 350,-

Stufenlose Regelung temperaturabhängig SCe-HVAC System

SCe-HVAC system

SCe-HVAC system 1x10A-M-WM	2542281	auf Anfrage
SCe-HVAC system 2x10A-M-WM	2542282	auf Anfrage
SCe-HVAC system 3x10A-M-WM	2542283	auf Anfrage

Antenne GSM/GPRS

D-Netz-Dualband-Antenne mit 3 m Kabel	2533862	EUR 192,-
D-Netz-Triband-Antenne 10 m Kabel	2533863	EUR 580,-
D-Netz-Triband-Antenne 15 m Kabel	2533864	EUR 644,-

Außentemperaturfühler Pt 100

Außentemperaturfühler Pt 100	2533772	EUR 140,-
------------------------------	---------	-----------

SC-Kommunikationsmodul BACnet

SC-Kommunikationsmodul BACnet MS/TP (Slave)	2538242	EUR 739,-
---	---------	-----------

Kommunikationsmodul LON (SC)

Kommunikationsmodul LON (SC)	2538243	EUR 719,-
------------------------------	---------	-----------

Kommunikationsmodul GSM (SC)

Kommunikationsmodul GSM (SC)	2542216	EUR 652,-
------------------------------	---------	-----------

Meldemodul Pumpe

Meldemodul Pumpe 1-2	2533812	EUR 473,-
Meldemodul Pumpe 3-6	2533836	EUR 458,-

Meldeplatine

Platine Option EXM SC Set	2119646	EUR 271,-
---------------------------	---------	-----------

WilCare Paket 1 (inkl. ext. Gehäuse)

Smart Gateway

Wilo-Smart Gateway	2197100	EUR 743,-
--------------------	---------	-----------

WilCare Paket 2 (inkl. ext. Gehäuse und LTE Router)

Smart Gateway

Wilo-Smart Gateway	2197100	EUR 743,-
--------------------	---------	-----------

Mechanisches Zubehör

Rohrmontage

Gegenflanschset

Gegenflanschkit DN 50, PN 6	2105580	EUR 79,-
Gegenflanschkit DN 50, PN 10	2105581	EUR 117,-

Rohrmontage/Ausgleichsstücke

Flansch-Zwischenstutzen F

Flansch-Zwischenstutzen F 3, DN 50x20mm, PN 6	110623098	EUR 59,-
Flansch-Zwischenstutzen F 3, DN 50x20mm, PN 10/16	110623190	EUR 63,-
Flansch-Zwischenstutzen F 5, DN 50x35mm, PN 6	110623293	EUR 79,-
Flansch-Zwischenstutzen F 5, DN 50x35mm, PN 10/16	110623396	EUR 86,-
Flansch-Zwischenstutzen F 4, DN 50x30mm, PN 6	110681292	EUR 72,-
Flansch-Zwischenstutzen F 4, DN 50x30mm, PN 10/16	110681395	EUR 81,-
Flansch-Zwischenstutzen F 40, DN 50x160mm, PN 10/16	2101156	EUR 480,-
Flansch-Zwischenstutzen F 2, DN 50x10mm, PN 6	110787690	EUR 53,-
Flansch-Zwischenstutzen F 2, DN 50x10mm, PN 10/16	110791494	EUR 53,-

Wandmontage/Fundamentaufbau

Konsole Set

Konsole F 3-12 SET	2040967	EUR 108,-
--------------------	---------	-----------

Elektrisches Zubehör

Pumpensteuerung/Zubehör

Antenne GSM/GPRS

D-Netz-Dualband-Antenne mit 3 m Kabel	2533862	EUR 192,-
D-Netz-Triband-Antenne 10 m Kabel	2533863	EUR 580,-
D-Netz-Triband-Antenne 15 m Kabel	2533864	EUR 644,-
SMA/FME-Adapter	2545548	EUR 71,-

GLT Basismodul

GLT-Basismodul	2533800	EUR 773,-
----------------	---------	-----------

CC-Kommunikationsmodul BACnet

CC-Kommunikationsmodul BACnet MS/TP (Slave)	2537050	EUR 1.612,-
CC-Kommunikationsmodul BACnet IP (Slave)	2537051	EUR 1.612,-

Kommunikationsmodul CC

CC-Kommunikationsmodul	2533850	EUR 300,-
------------------------	---------	-----------

Kommunikationsmodul GSM

GSM-Modul	2533861	EUR 1.298,-
-----------	---------	-------------

Kommunikationsmodul GSM (SC)

Kommunikationsmodul GSM (SC)	2542216	EUR 652,-
------------------------------	---------	-----------

Kommunikationsmodul LON

Kommunikationsmodul LON	2533868	EUR 3.501,-
-------------------------	---------	-------------

Kommunikationsmodul LON (SC)

Kommunikationsmodul LON (SC)	2538243	EUR 719,-
------------------------------	---------	-----------

Kommunikationsmodul ModBus

Kommunikationsmodul Modbus RTU	2533869	EUR 658,-
--------------------------------	---------	-----------

Kommunikationsmodul Profibus

Kommunikationsmodul Profibus DP	2533866	EUR 1.329,-
---------------------------------	---------	-------------

Verbindungskabel Steuermodule/Meldemodule

Verbindungskabel Steuermodule	2533790	EUR 207,-
Verbindungskabel Meldemodule	2533890	EUR 207,-

DDC-Steuermodul

Steuermodul DDC	2533795	EUR 340,-
-----------------	---------	-----------

Auswerter DDG

Auswerter DDG	2533770	EUR 610,-
---------------	---------	-----------

Tauchtemperaturfühler Pt 1000

Temperaturfühler Pt 1000 B	2193421	EUR 40,-
Tauchtemperaturfühler Pt 1000 AA	2193422	EUR 40,-

Tauchhülse

Tauchhülse G ½, 45mm	2193423	EUR 31,-
Tauchhülse G ½, 100mm	2193424	EUR 35,-

Außentemperaturfühler Pt 100

Außentemperaturfühler Pt 100	2533772	EUR 140,-
------------------------------	---------	-----------

Steuermodul Pumpe

Steuermodul Pumpe 1-2	2533712	EUR 340,-
Steuermodul Pumpe 3-4	2533734	EUR 340,-

Pumpensignalwandler

Pumpensignalwandler PSW Premium	2830317	EUR 194,-
---------------------------------	---------	-----------

Meldemodul Pumpe

Meldemodul Pumpe 1-2	2533812	EUR 473,-
Meldemodul Pumpe 3-6	2533836	EUR 458,-

SC-Kommunikationsmodul BACnet

SC-Kommunikationsmodul BACnet MS/TP (Slave)	2538242	EUR 739,-
---	---------	-----------

Meldeplatine

Platine Option EXM SC Set	2119646	EUR 271,-
---------------------------	---------	-----------

Nachrüstsatz Signalwandler

Signalwandler 0-10 V / 0-20 mA	2534992	EUR 283,-
--------------------------------	---------	-----------

Temperaturmodul

Temperaturmodul für Systeme mit 4-6 Pumpen	2533771	EUR 951,-
Temperaturmodul für Systeme mit 1-3 Pumpen	2534991	EUR 1.203,-

Pumpensteuerung/Smart-Regelsystem

SCe-HVAC system

SCe-HVAC system 1x10A-M-WM	2542281	auf Anfrage
SCe-HVAC system 2x10A-M-WM	2542282	auf Anfrage
SCe-HVAC system 3x10A-M-WM	2542283	auf Anfrage

Pumpensteuerung/Schnittstellenmodul

CIF-Module

CIF-Modul BACnet MS/TP	2190367	EUR 415,-
CIF-Modul Modbus RTU	2190368	EUR 415,-
CIF-Modul CANopen	2190369	EUR 251,-
CIF-Modul LON TP/FT-10	2190370	EUR 415,-
CIF-Modul PLR	2190371	EUR 162,-
CIF-Modul Ethernet	2211408	EUR 707,-

Smart Gateway

Wilo-Smart Gateway	2197100	EUR 743,-
--------------------	---------	-----------

Differenzdruckerfassung

DDG (4-20mA)

Differenzdruck-Geber DDG 10 (4-20 mA)	2136454	EUR 1.137,-
Differenzdruck-Geber DDG 20 (4-20 mA)	2136456	EUR 1.137,-
Differenzdruck-Geber DDG 40 (4-20 mA)	2136458	EUR 1.137,-
Differenzdruck-Geber DDG 60 (4-20 mA)	2136460	EUR 1.137,-
Differenzdruck-Geber DDG 100 (4-20 mA)	2211740	EUR 1.137,-

Netzgerät DDG

Netzgerät DDG	501865293	EUR 350,-
---------------	-----------	-----------

Messumformer DDG

Messumformer DDG	501771990	EUR 3.230,-
------------------	-----------	-------------

Stecker

Winkelstecker

Netz-Winkelstecker Stratos MAXO	2212505	EUR 57,-
---------------------------------	---------	----------