



Abbildung ähnlich

Datenblatt

Hydraulische Daten

Maximaler Betriebsdruck P_N	16 bar
Förderhöhe max H_{max}	8,4 m
Volumenstrom max Q_{max}	13,2 m ³ /h
Mindestzulaufhöhe bei 50°C	3 m
Mindestzulaufhöhe bei 95°C	10 m
Mindestzulaufhöhe bei 110°C	16 m
Min. Medientemperatur T_{min}	-10 °C
Max. Medientemperatur T_{max}	110 °C
Min. Umgebungstemperatur T_{min}	-10 °C
Max. Umgebungstemperatur T_{max}	40 °C

Motordaten

Energieeffizienzindex (EEI)	≤0.18
Netzanschluss	1~230 V ±10%, 50/60 Hz
Strom (min) I_{min}	0,11 A
Strom (max) I_{max}	1,1 A
Motornennleistung P_2	133 W
Drehzahl min. n_{min}	750 1/min
Drehzahl max. n_{max}	3550 1/min
Leistungsaufnahme $P_{1 min}$	7 W
Leistungsaufnahme $P_{1 max}$	160 W
Störaussendung	EN 61800-3;2004+A1;2012 / Wohnbereich (C1)
Störfestigkeit	EN 61800-3;2004+A1;2012 / Industriebereich (C2)
Isolationsklasse	F
Schutzart	IPX4D
Kabelverschraubung	5 x M16x1.5

Einbaumaße

Saugseitiger Rohranschluss D_Ns	DN 32
Druckseitiger Rohranschluss D_Nd	DN 32
Baulänge l_0	220 mm

Werkstoffe

Pumpengehäuse	Grauguss
Laufgrad	PPS-GF40
Welle	Edelstahl
Lager	Kohlegraphit

Ausstattung/Funktion

Funktion

Regelungsbetrieb	Δp-v für variablen Differenzdruck
	Δp-c für konstanten Differenzdruck
	Q-Limit zur Begrenzung des maximalen Volumenstroms
	Dynamic Adapt plus
	ΔT-const. für konstante Differenztemperaturregelung
	T-const. für konstante Temperaturregelung
	Konstant Q für konstante Volumenstromregelung
	Multi-Flow Adaptation
	Δ T-const. für konstante Differenztemperaturregelung
	Benutzerdefinierte PID-Regelung
Drehzahl konstant (n-const.)	
Besonderheiten der Baureihe	Umschaltung Heizung/Kühlung
	Nachtabsenkung
	Wärmemengenerfassung
	Kältemengenerfassung
	Tastensperrfunktion
	No-Flow Stop
	Reset Funktion zum Rücksetzen auf die Werkseinstellungen
	Einstellbare Volumenstrombegrenzung
	Speichern und Wiederherstellen der konfigurierten Pumpeneinstellungen (3 Wiederherstellungspunkte)
	Störmeldungs- und Warnmeldungsanzeige in Klartext inklusive Abhilfeempfehlung
Mehrumpfenbetrieb	Haupt-/Reservebetrieb
	Parallelbetrieb
Messwerterfassung	Wärme- und Kältemengenmessung

Funktion

Anzeige Display	Sollwert
	Ist-Förderhöhe
	Ist-Volumenstrom
	Ist-Leistungsaufnahme
	Elektrischer Verbrauch
	Temperatur (Ausführung "-R7": Ist-Medientemperatur mit Stratos MAXO Temperatursensor möglich)
	Warnmeldungen in Klartext (Displaystatus: gelb)
	Fehlermeldungen in Klartext (Displaystatus: rot)
	Pumpenentlüftung (Displaystatus: blau)
	Regelungsart
Aktive Einflüsse (z.B. STOP)	
Anzeige Display (zusätzlich wählbar)	Drehzahl
	Wärmemenge
	Kältemenge
	Betriebsstunden
	Netzspannung
	Warnmeldung
	Fehlermeldung
Entlüftungsfunktion	ja

Ausstattung

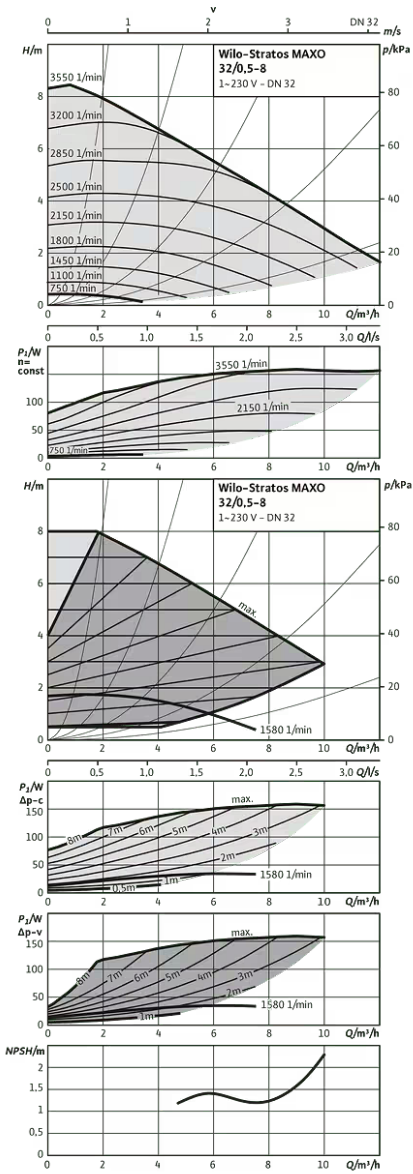
Zulassungen und Kennzeichnungen	CE VDE EAC
Kälte­dämmschale	Als Zubehör
Display	Graphisches Farb-Display (4,3 Zoll)
Informations­anzeige	Comfort-Ausführung: LC-Display (groß) zur Anzeige von Förderhöhe, Fördervolumen, aktueller und kumulierter Leistungsaufnahme.
Pumpensteuerung	Elektronisch geregelte Pumpe (Hocheffizienzpumpe)
Elektro-Schnellanschluss	Wilo Connector
Wärmedämmschale	ja
Blockierstromfester Motor	ja
Partikelfilter	ja
Tastensperre	ja

Konnektivität

Zugriff über die Wilo-Assistent App	ja
Serienmäßige analoge Meldung	0-10 V
	2-10 V
	4-20 mA
	0-20 mA
Buskommunikation über zusätzliches Zubehör	PT1000
	BACnet MS/TP
	LON
	Modbus RTU
	CANopen
	PLR
	BACnet IP
Verbindung zur Wilo-Smart Cloud	Modbus TCP
	Über Wilo-Smart Gateway
Digitaleingang	Ext. AUS
	Ext. MIN
	Ext. MAX
	MANUAL (GLT-AUS)
	Tastensperre
	Umschaltung Heiz-/Kühlbetrieb
Digitalausgang	SSM
	SBM
drahtloser Datenaustausch und Fernbedienung	Bluetooth

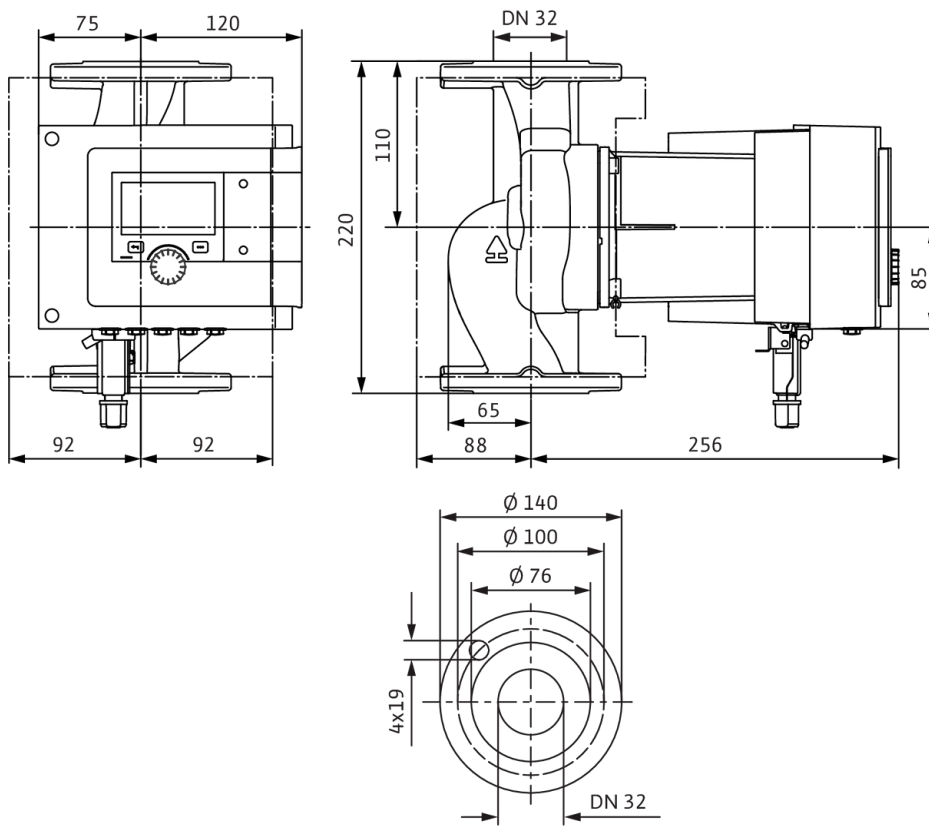
Kennlinien

Wilo-Stratos MAXO 32/0,5-8



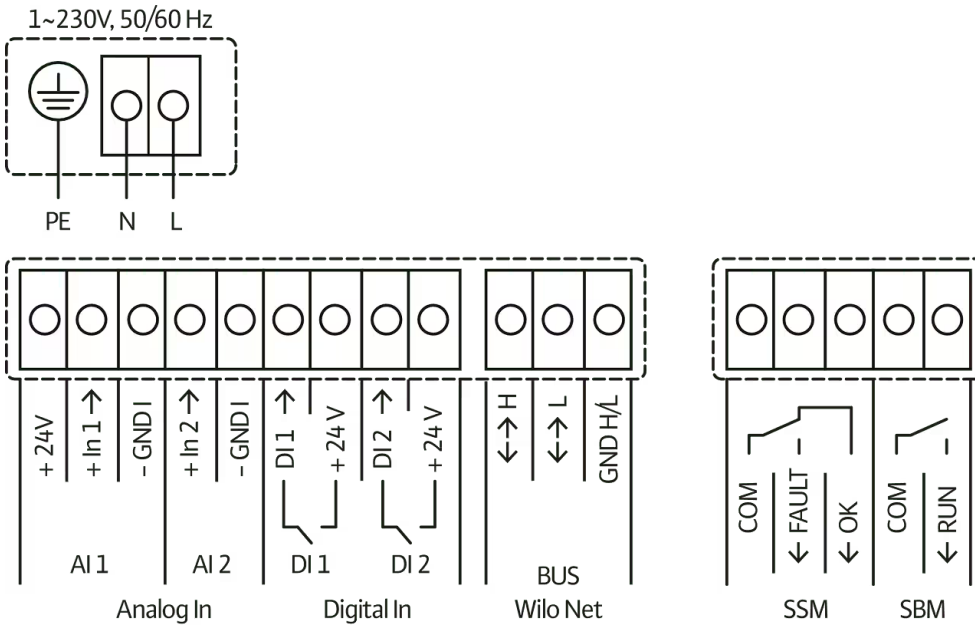
Maße und Maßzeichnungen

Stratos MAXO 32/0,5-8 PN 16



Klemmenplan

Standard: 1~ 230 V, 50/60 Hz, Option: 3~ 230 V, 50/60 Hz



SSM: Sammelstörmeldung (Öffner gemäß VDI 3814, Belastbarkeit 1 A, 250 V ~)

Bestellinformation

Produktdaten

Fabrikat	Wilo
Produktbezeichnung	Stratos MAXO 32/0,5-8 PN 16
Artikelnummer	2186266
EAN Nummer	4048482797908
Farbe	grün/schwarz/silber
Minimale Bestellmenge	1
Marktverfügbarkeit	2018-11-01

Maße und Gewichte

Längenmaß mit Verpackung	600 mm
Länge <i>L</i>	345 mm
Höhenmaß mit Verpackung	394 mm
Höhe <i>H</i>	220 mm
Breitenmaß mit Verpackung	400 mm
Breite <i>B</i>	212 mm
Gewicht brutto ca. <i>m</i>	14,2 kg
Gewicht netto ca. <i>m</i>	10,8 kg

Verpackung

Verpackungsart	Karton
Verpackungseigenschaft	Transportverpackung
Anzahl pro Palette	8
Anzahl pro Layer	4

Ausschreibungstext

Premium Smart-Pumpe Wilo-Stratos MAXO

Hocheffizienz-Inline Nassläufer-Pumpe mit EC-Motor und elektronischer Leistungsanpassung. Einsetzbar für Heizungswasser, Kaltwasser und Wasser/Glykollgemische. Energieeffizienzindex (EEI) je nach Pumpentyp zwischen $\leq 0,17$ und $\leq 0,19$.

Regelarten:

- > Permanente, automatische Leistungs-Anpassung an den Anlagenbedarf ohne Sollwertvorgabe **Wilo-Dynamic Adapt plus** (Werkseinstellung). Bis zu 20 % Energieeinsparung gegenüber der Regelungsart dp-v.
- > Konstante Temperatur (**T-const.**)
- > Konstante Differenztemperatur (**dT-const.**)
- > Bedarfsgerechte Volumenstromoptimierung der Zubringerpumpe durch Vernetzung und Kommunikation mit mehreren Pumpen (**Multi-Flow Adaptation**).
- > Konstanter Volumenstrom (**Q-const.**)
- > Differenzdruckregelung dp-c an einem entfernten Punkt im Rohrnetz (**Schlechkpunktregelung**)
- > Konstanter Differenzdruck (**dp-c**)
- > Variabler Differenzdruck (**dp-v**) mit der Option der nominellen Betriebspunkteingabe
- > Konstante Drehzahl (**n-const.**)
- > Benutzerdefinierte **PID**-Regelung

Funktionen:

- > Wärmemengenerfassung
- > Kältemengenerfassung
- > Automatische Abschaltung der Pumpe bei Null-Durchfluss-Erkennung (**No-Flow Stop**)
- > Umschaltung zwischen Heiz- und Kühlbetrieb (automatisch, extern oder manuell)
- > Einstellbare Volumenstrombegrenzung durch QLimit-Funktion (**Q_{min.} und Q_{max.}**)
- > Betriebsarten Doppelpumpen: Wirkungsgradoptimierter **Additionsbetrieb** für dp-c und dp-v, Haupt-/Reservebetrieb
- > Speichern und Wiederherstellen der konfigurierten Pumpeneinstellungen (**3 Wiederherstellungspunkte**)
- > **Störmeldungs-/Warnmeldungsanzeige** in Klartext inklusive Abhilfeempfehlung
- > **Entlüftungsfunktion** zur automatischen Entlüftung des Rotorraums
- > Automatische **Nachtabsenkung**
- > Automatische **Deblockier-Funktion** und integrierter **Motorvollschutz**
- > **Trockenlauferkennung**

Anzeige:

- > Regelungsart
- > Sollwert
- > Volumenstrom
- > Temperatur
- > Leistungsaufnahme
- > Elektrischer Verbrauch
- > Aktive Einflüsse (z.B. STOP, No-Flow Stop)

Ausführung:

- > **2 konfigurierbare analoge Eingänge** : 0-10V, 2-10V, 0-20mA, 4-20mA und handelsüblicher PT1000; Spannungsversorgung mit +24 V DC
- > **2 konfigurierbare digitale Eingänge** (Ext. OFF, Ext. Min, Ext. Max, Heizen/Kühlen, Manuelle Übersteuerung (Gebäudeautomation abgekoppelt), Bediensperre (Tastensperre und Fernbedienungs-Konfigurationsschutz))
- > **2 konfigurierbare Melderelais** für **Betriebs- und Störmeldungen**
- > **Steckplatz für Wilo-CIF-Module** mit Schnittstellen für Gebäudeautomation GA (Optionales Zubehör: CIF-Module Modbus RTU, Modbus TCP, BACnet MS/TP, BACnet IP, LON, PLR,CANopen)
- > Wilo Net als Wilo-Systembus zur Kommunikation von Wilo-Produkten untereinander, z.B. **Multi-Flow Adaptation**; Doppelpumpenbetrieb und Wilo-Smart Gateway
- > **Temperaturfühler integriert**
- > Automatischer **Notbetrieb** bei besonderen Zuständen (Pumpendrehzahl definierbar) z.B. bei Ausfall der Buskommunikation oder von Sensorwerten
- > **Graphisches Farb-Display** (4,3 Zoll) mit Bedienung über Ein-Knopf-Handbedienebene
- > Auslesen und Einstellen von Betriebsdaten sowie z.B. Erstellen eines Inbetriebnahmeprotokolls über Bluetooth-Schnittstelle (ohne weiteres Zubehör) mittels Wilo Assistant App
- > **Doppelpumpenmanagement** integriert (Doppelpumpen sind fertig verdrahtet), bei Verwendung von 2 Einzelpumpen als Doppelpumpeneinheit, Verbindung über WILO Net
- > Kabelbrucherkennung bei analogem Signal (in Verbindung mit 2-10V oder 4-20mA)
- > Außenaufstellung mit Wetterschutz gemäß Einbau- und Betriebsanleitung möglich
- > Datum und Uhrzeit voreingestellt
- > Wärmedämmschale für Heizungsanwendungen

Lieferumfang

- > Pumpe
- > Optimierter Wilo-Connector für alle Baugrößen gleich
- > 2x Kabelverschraubung M16 x 1,5
- > Unterlegscheiben für Flanschschrauben M12 und M16 (bei Anschlussnennweiten DN32 bis DN65)
- > 2x Dichtungen bei Gewindeanschluss
- > Wärmedämmschale
- > Einbau- und Betriebsanleitung kompakt

Betriebsdaten

Min. Medientemperatur T_{\min}	-10 °C
Max. Medientemperatur T_{\max}	110 °C
Min. Umgebungstemperatur T_{\min}	-10 °C
Max. Umgebungstemperatur T_{\max}	40 °C
Maximaler Betriebsdruck PN	16 bar
Mindestzulaufhöhe bei 50°C	3 m
Mindestzulaufhöhe bei 95°C	10 m
Mindestzulaufhöhe bei 110°C	16 m

Motordaten

Energieeffizienzindex (EEI)	≤0.18
Störaussendung	EN 61800-3;2004+A1;2012 / Wohnbereich (C1)
Störfestigkeit	EN 61800-3;2004+A1;2012 / Industriebereich (C2)
Netzanschluss	1~230 V, 50/60 Hz
Leistungsaufnahme $P_{1\max}$	160 W
Drehzahl min. n_{\min}	750 1/min
Drehzahl max. n_{\max}	3550 1/min
Schutzart Motor	IPX4D
Kabelverschraubung	5 x M16x1.5

Optionales Zubehör:

- > Kälteisolierung KlimaForm zur Vermeidung von Kondensatbildung
- > CIF-Modul: Modbus TCP, Modbus RTU, BACnet IP, BACnet MS/TP, LON, PLR, CANopen
- > PT 1000 (B) Rohranlegefühler (für Trinkwarmwasser)
- > PT 1000 (AA) Sensor zum Einbau in Tauchhülse
- > Differenzdrucksensor
- > Smart-Gateway

Werkstoffe

Pumpengehäuse	Grauguss
Laufgrad	PPS-GF40
Welle	Edelstahl
Lager	Kohlegraphit

Einbaumaße

Saugseitiger Rohranschluss DN_s	DN 32
Druckseitiger Rohranschluss DN_d	DN 32
Baulänge l_0	220 mm

Bestellinformationen

Fabrikat	Wilo
Produktbezeichnung	Stratos MAXO 32/0,5-8 PN 16
Gewicht netto ca. m	10,8 kg
Artikelnummer	2186266 

Services

Die partnerschaftliche Zusammenarbeit mit Installateuren und Anlagenbauern hat bei Wilo lange Tradition. Ein wichtiger Teil unserer Partnerschaftsphilosophie ist der Wilo-Werkskundendienst. Zusammen entwickeln wir ein Servicekonzept, das zu Ihren individuellen Anforderungen passt – und sorgen mit unserem Knowhow und persönlicher Beratung dafür, dass Ihre Anlagen energieeffizient, betriebssicher und so kostengünstig wie möglich arbeiten. Dabei unterstützen unsere kompetenten Wilo-Service Techniker Sie schnell, zuverlässig und termintreu.

Empfohlene Serviceleistungen

Wilo-Live Assistent Service	2216415
Anlagenoptimierung Nassläuferpumpen	2219250
Energy Solutions Nassläuferpumpen	2219285

Weitere Serviceleistungen

Anschlussgarantie Nassläuferpumpen	2219589
Projektbetreuung Nassläuferpumpen	2219320
Installation Nassläuferpumpen	2219355
Inbetriebnahme Nassläuferpumpen	2219390
Wartung BASIC Nassläuferpumpen	2219530
Instandhaltung COMFORT Nassläuferpumpen	2219416
Instandhaltung PREMIUM Nassläuferpumpen	2219545
WiloCare Comfort	2222876
WiloCare Comfort PLUS	2222877
Reparatur Nassläuferpumpen	2219609