



Abbildung ähnlich

## Datenblatt

### Hydraulische Daten

Maximaler Betriebsdruck $P_N$	16 bar
Förderhöhe max $H_{max}$	12,1 m
Volumenstrom max $Q_{max}$	42,1 m <sup>3</sup> /h
Mindestzulaufhöhe bei 50°C	5 m
Mindestzulaufhöhe bei 95°C	9 m
Mindestzulaufhöhe bei 110°C	23 m
Min. Medientemperatur $T_{min}$	-10 °C
Max. Medientemperatur $T_{max}$	110 °C
Min. Umgebungstemperatur $T_{min}$	-10 °C
Max. Umgebungstemperatur $T_{max}$	40 °C

### Motordaten

Energieeffizienzindex (EEI)	≤0.17
Netzanschluss	1~230 V ±10%, 50/60 Hz
Strom (min) $I_{min}$	0,2 A
Strom (max) $I_{max}$	2,47 A
Motornennleistung $P_2$	470 W
Drehzahl min. $n_{min}$	650 1/min
Drehzahl max. $n_{max}$	3200 1/min
Leistungsaufnahme $P_{1 min}$	10 W
Leistungsaufnahme $P_{1 max}$	560 W
Störaussendung	EN 61800-3;2004+A1;2012 / Wohnbereich (C1)
Störfestigkeit	EN 61800-3;2004+A1;2012 / Industriebereich (C2)
Isolationsklasse	F
Schutzart	IPX4D
Kabelverschraubung	5 x M16x1.5

### Einbaumaße

Saugseitiger Rohranschluss $D_Ns$	DN 65
Druckseitiger Rohranschluss $D_Nd$	DN 65
Baulänge $l_0$	280 mm

**Werkstoffe**

Pumpengehäuse	Grauguss
Laufgrad	PPS-GF40
Welle	1.4028, DLC-beschichtet
Lager	Kohle, antimonimprägniert

**Ausstattung/Funktion**

**Funktion**

Regelungsbetrieb	Δp-v für variablen Differenzdruck
	Δp-c für konstanten Differenzdruck
	Q-Limit zur Begrenzung des maximalen Volumenstroms
	Dynamic Adapt plus
	ΔT-const. für konstante Differenztemperaturregelung
	T-const. für konstante Temperaturregelung
	Konstant Q für konstante Volumenstromregelung
	Multi-Flow Adaptation
	Δ T-const. für konstante Differenztemperaturregelung
	Benutzerdefinierte PID-Regelung
Drehzahl konstant (n-const.)	
Besonderheiten der Baureihe	Umschaltung Heizung/Kühlung
	Nachtabsenkung
	Wärmemengenerfassung
	Kältemengenerfassung
	Tastensperrfunktion
	No-Flow Stop
	Reset Funktion zum Rücksetzen auf die Werkseinstellungen
	Einstellbare Volumenstrombegrenzung
	Speichern und Wiederherstellen der konfigurierten Pumpeneinstellungen (3 Wiederherstellungspunkte)
	Störmeldungs- und Warnmeldungsanzeige in Klartext inklusive Abhilfeempfehlung
Mehrumpfenbetrieb	Haupt-/Reservebetrieb
	Parallelbetrieb
Messwerterfassung	Wärme- und Kältemengenmessung

**Funktion**

Anzeige Display	Sollwert
	Ist-Förderhöhe
	Ist-Volumenstrom
	Ist-Leistungsaufnahme
	Elektrischer Verbrauch
	Temperatur (Ausführung "-R7": Ist-Medientemperatur mit Stratos MAXO Temperatursensor möglich)
	Warnmeldungen in Klartext (Displaystatus: gelb)
	Fehlermeldungen in Klartext (Displaystatus: rot)
	Pumpenentlüftung (Displaystatus: blau)
	Regelungsart
Aktive Einflüsse (z.B. STOP)	
Anzeige Display (zusätzlich wählbar)	Drehzahl
	Wärmemenge
	Kältemenge
	Betriebsstunden
	Netzspannung
	Warnmeldung
	Fehlermeldung
Entlüftungsfunktion	ja

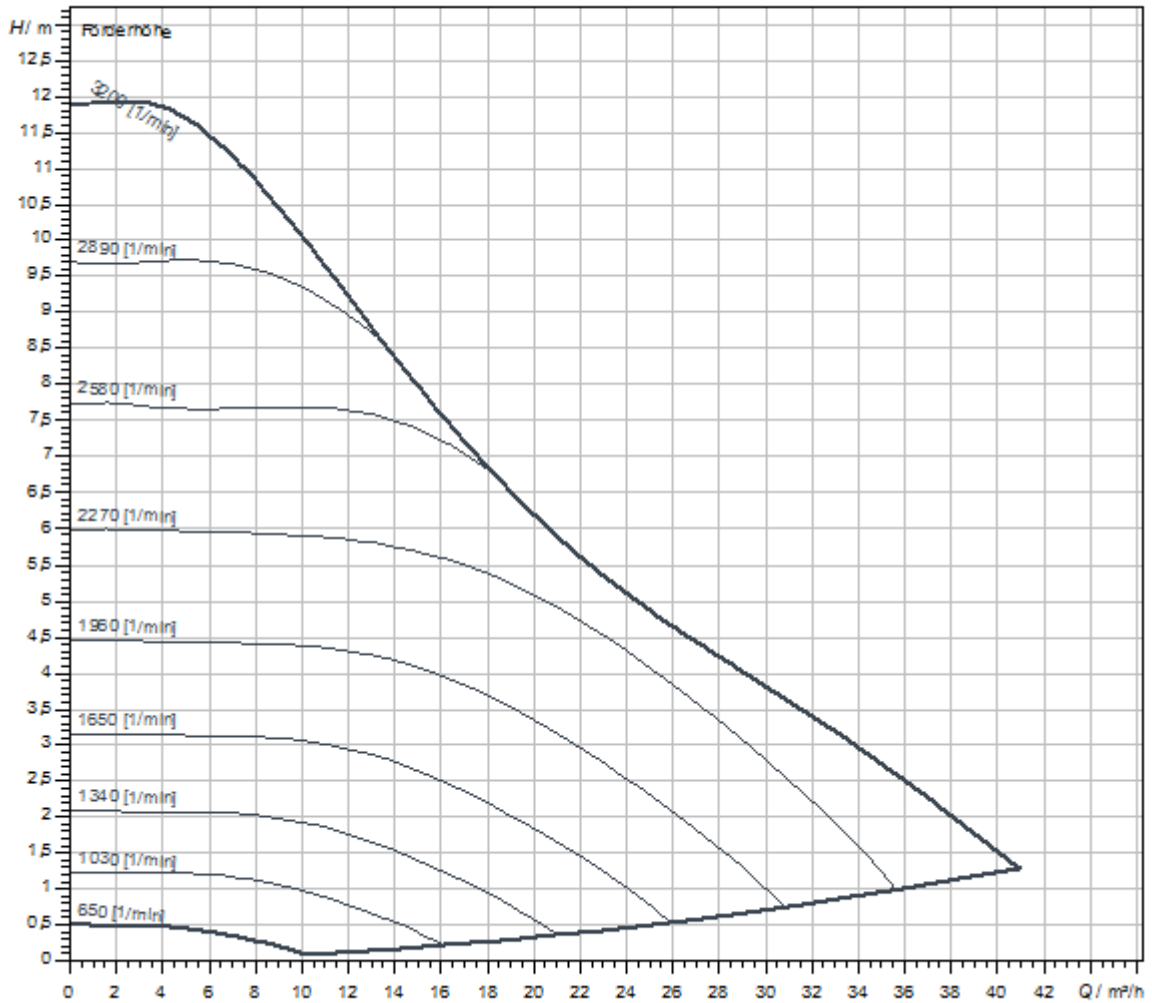
**Ausstattung**

Zulassungen und Kennzeichnungen	CE VDE EAC
Kälte­dämmschale	Als Zubehör
Display	Graphisches Farb-Display (4,3 Zoll)
Informations­anzeige	Comfort-Ausführung: LC-Display (groß) zur Anzeige von Förderhöhe, Fördervolumen, aktueller und kumulierter Leistungsaufnahme.
Pumpensteuerung	Elektronisch geregelte Pumpe (Hocheffizienzpumpe)
Elektro-Schnellanschluss	Wilo Connector
Wärmedämmschale	ja
Blockierstromfester Motor	ja
Partikelfilter	ja
Tastensperre	ja

**Konnektivität**

Zugriff über die Wilo-Assistent App	ja
Serienmäßige analoge Meldung	0-10 V
	2-10 V
	4-20 mA
	0-20 mA
	PT1000
Buskommunikation über zusätzliches Zubehör	BACnet MS/TP
	LON
	Modbus RTU
	CANopen
	PLR
	BACnet IP
	Modbus TCP
Verbindung zur Wilo-Smart Cloud	Über Wilo-Smart Gateway
Digitaleingang	Ext. AUS
	Ext. MIN
	Ext. MAX
	MANUAL (GLT-AUS)
	Tastensperre
	Umschaltung Heiz-/Kühlbetrieb
Digitalausgang	SSM
	SBM
drahtloser Datenaustausch und Fernbedienung	Bluetooth

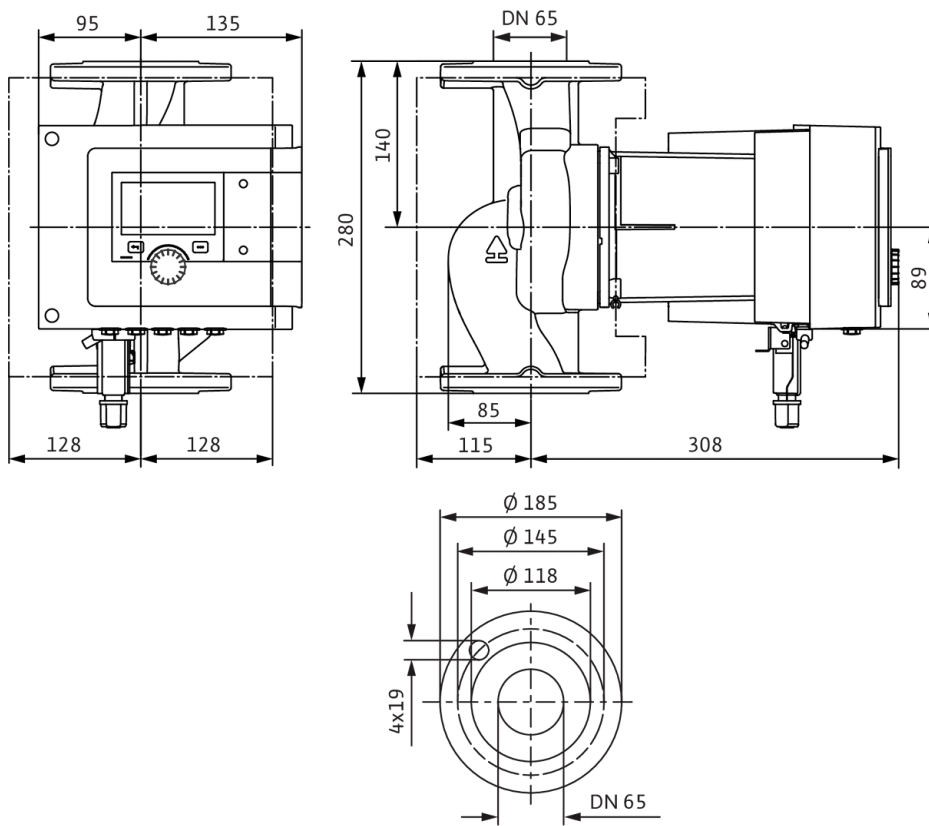
Kennlinien



Fördermedium	Wasser 100 %
Medientemperatur T	20,00 °C
Drehzahl im Betriebspunkt <i>n hydr. @ BP</i>	2.441 1/min

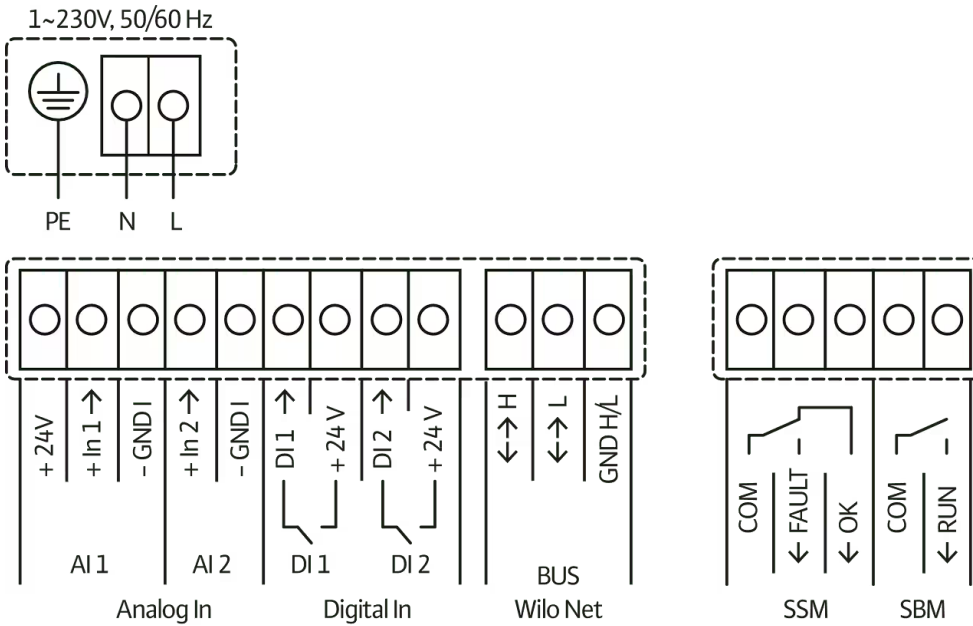
Maße und Maßzeichnungen

Stratos MAXO 65/0,5-9 PN 16



## Klemmenplan

Standard: 1~ 230 V, 50/60 Hz, Option: 3~ 230 V, 50/60 Hz



SSM: Sammelstörmeldung (Öffner gemäß VDI 3814, Belastbarkeit 1 A, 250 V ~)

## Bestellinformation

### Produktdaten

Fabrikat	Wilo
Produktbezeichnung	Stratos MAXO 65/0,5-9 PN 16
Artikelnummer	<b>2186281</b>
EAN Nummer	4048482798059
Farbe	grün/schwarz/silber
Minimale Bestellmenge	1
Marktverfügbarkeit	2018-11-01
Vorgängermodell Artikelnummer	2069362
Vorgängermodell Bezeichnung	Stratos 65/1-9 PN16

### Verpackung

Verpackungsart	Karton
Verpackungseigenschaft	Transportverpackung
Anzahl pro Palette	8
Anzahl pro Layer	4

### Maße und Gewichte

Längenmaß mit Verpackung	600 mm
Länge <i>L</i>	425 mm
Höhenmaß mit Verpackung	394 mm
Höhe <i>H</i>	280 mm
Breitenmaß mit Verpackung	400 mm
Breite <i>B</i>	263 mm
Gewicht brutto ca. <i>m</i>	23,9 kg
Gewicht netto ca. <i>m</i>	20,4 kg

## Ausschreibungstext

Premium Smart-Pumpe Wilo-Stratos MAXO

Hocheffizienz-Inline Nassläufer-Pumpe mit EC-Motor und elektronischer Leistungsanpassung. Einsetzbar für Heizungswasser, Kaltwasser und Wasser/Glykollgemische. Energieeffizienzindex (EEI) je nach Pumpentyp zwischen  $\leq 0,17$  und  $\leq 0,19$ .

### Regelarten:

- > Permanente, automatische Leistungs-Anpassung an den Anlagenbedarf ohne Sollwertvorgabe **Wilo-Dynamic Adapt plus** (Werkseinstellung). Bis zu 20 % Energieeinsparung gegenüber der Regelungsart dp-v.
- > Konstante Temperatur (**T-const.**)
- > Konstante Differenztemperatur (**dT-const.**)
- > Bedarfsgerechte Volumenstromoptimierung der Zubringerpumpe durch Vernetzung und Kommunikation mit mehreren Pumpen (**Multi-Flow Adaptation**).
- > Konstanter Volumenstrom (**Q-const.**)
- > Differenzdruckregelung dp-c an einem entfernten Punkt im Rohrnetz (**Schlechkpunktregelung**)
- > Konstanter Differenzdruck (**dp-c**)
- > Variabler Differenzdruck (**dp-v**) mit der Option der nominellen Betriebspunkteingabe
- > Konstante Drehzahl (**n-const.**)
- > Benutzerdefinierte **PID**-Regelung

### Funktionen:

- > Wärmemengenerfassung
- > Kältemengenerfassung
- > Automatische Abschaltung der Pumpe bei Null-Durchfluss-Erkennung (**No-Flow Stop**)
- > Umschaltung zwischen Heiz- und Kühlbetrieb (automatisch, extern oder manuell)
- > Einstellbare Volumenstrombegrenzung durch QLimit-Funktion (**Q<sub>min.</sub> und Q<sub>max.</sub>**)
- > Betriebsarten Doppelpumpen: Wirkungsgradoptimierter **Additionsbetrieb** für dp-c und dp-v, Haupt-/Reservebetrieb
- > Speichern und Wiederherstellen der konfigurierten Pumpeneinstellungen (**3 Wiederherstellungspunkte**)
- > **Störmeldungs-/Warnmeldungsanzeige** in Klartext inklusive Abhilfeempfehlung
- > **Entlüftungsfunktion** zur automatischen Entlüftung des Rotorraums
- > Automatische **Nachtabsenkung**
- > Automatische **Deblockier-Funktion** und integrierter **Motorvollschutz**
- > **Trockenlauferkennung**

### Anzeige:

- > Regelungsart
- > Sollwert
- > Volumenstrom
- > Temperatur
- > Leistungsaufnahme
- > Elektrischer Verbrauch
- > Aktive Einflüsse (z.B. STOP, No-Flow Stop)

### Ausführung:

- > **2 konfigurierbare analoge Eingänge** : 0-10V, 2-10V, 0-20mA, 4-20mA und handelsüblicher PT1000; Spannungsversorgung mit +24 V DC
- > **2 konfigurierbare digitale Eingänge** (Ext. OFF, Ext. Min, Ext. Max, Heizen/Kühlen, Manuelle Übersteuerung (Gebäudeautomation abgekoppelt), Bediensperre (Tastensperre und Fernbedienungs-Konfigurationsschutz))
- > **2 konfigurierbare Melderelais** für **Betriebs- und Störmeldungen**
- > **Steckplatz für Wilo-CIF-Module** mit Schnittstellen für Gebäudeautomation GA (Optionales Zubehör: CIF-Module Modbus RTU, Modbus TCP, BACnet MS/TP, BACnet IP, LON, PLR,CANopen)
- > Wilo Net als Wilo-Systembus zur Kommunikation von Wilo-Produkten untereinander, z.B. **Multi-Flow Adaptation**; Doppelpumpenbetrieb und Wilo-Smart Gateway
- > **Temperaturfühler integriert**
- > Automatischer **Notbetrieb** bei besonderen Zuständen (Pumpendrehzahl definierbar) z.B. bei Ausfall der Buskommunikation oder von Sensorwerten
- > **Graphisches Farb-Display** (4,3 Zoll) mit Bedienung über Ein-Knopf-Handbedienebene
- > Auslesen und Einstellen von Betriebsdaten sowie z.B. Erstellen eines Inbetriebnahmeprotokolls über Bluetooth-Schnittstelle (ohne weiteres Zubehör) mittels Wilo Assistant App
- > **Doppelpumpenmanagement** integriert (Doppelpumpen sind fertig verdrahtet), bei Verwendung von 2 Einzelpumpen als Doppelpumpeneinheit, Verbindung über WILO Net
- > Kabelbrucherkennung bei analogem Signal (in Verbindung mit 2-10V oder 4-20mA)
- > Außenaufstellung mit Wetterschutz gemäß Einbau- und Betriebsanleitung möglich
- > Datum und Uhrzeit voreingestellt
- > Wärmedämmschale für Heizungsanwendungen

### Lieferumfang

- > Pumpe
- > Optimierter Wilo-Connector für alle Baugrößen gleich
- > 2x Kabelverschraubung M16 x 1,5
- > Unterlegscheiben für Flanschschrauben M12 und M16 (bei Anschlussnennweiten DN32 bis DN65)
- > 2x Dichtungen bei Gewindeanschluss
- > Wärmedämmschale
- > Einbau- und Betriebsanleitung kompakt

### Betriebsdaten

Min. Medientemperatur $T_{\min}$	-10 °C
Max. Medientemperatur $T_{\max}$	110 °C
Min. Umgebungstemperatur $T_{\min}$	-10 °C
Max. Umgebungstemperatur $T_{\max}$	40 °C
Maximaler Betriebsdruck $PN$	16 bar
Mindestzulaufhöhe bei 50°C	5 m
Mindestzulaufhöhe bei 95°C	9 m
Mindestzulaufhöhe bei 110°C	23 m

### Motordaten

Energieeffizienzindex (EEI)	≤0.17
Störaussendung	EN 61800-3;2004+A1;2012 / Wohnbereich (C1)
Störfestigkeit	EN 61800-3;2004+A1;2012 / Industriebereich (C2)
Netzanschluss	1~230 V, 50/60 Hz
Leistungsaufnahme $P_{1\max}$	560 W
Drehzahl min. $n_{\min}$	650 1/min
Drehzahl max. $n_{\max}$	3200 1/min
Schutzart Motor	IPX4D
Kabelverschraubung	5 x M16x1.5

### Optionales Zubehör:

- > Kälteisolierung KlimaForm zur Vermeidung von Kondensatbildung
- > CIF-Modul: Modbus TCP, Modbus RTU, BACnet IP, BACnet MS/TP, LON, PLR, CANopen
- > PT 1000 (B) Rohranlegefühler (für Trinkwarmwasser)
- > PT 1000 (AA) Sensor zum Einbau in Tauchhülse
- > Differenzdrucksensor
- > Smart-Gateway


### Werkstoffe

Pumpengehäuse	Grauguss
Laufgrad	PPS-GF40
Welle	1.4028, DLC-beschichtet
Lager	Kohle, antimonimprägniert

### Einbaumaße

Saugseitiger Rohranschluss $DN_s$	DN 65
Druckseitiger Rohranschluss $DN_d$	DN 65
Baulänge $l_0$	280 mm

### Bestellinformationen

Fabrikat	Wilo
Produktbezeichnung	Stratos MAXO 65/0,5-9 PN 16
Gewicht netto ca. $m$	20,4 kg
Artikelnummer	<b>2186281</b> 

## Services

Die partnerschaftliche Zusammenarbeit mit Installateuren und Anlagenbauern hat bei Wilo lange Tradition. Ein wichtiger Teil unserer Partnerschaftsphilosophie ist der Wilo-Werkskundendienst. Zusammen entwickeln wir ein Servicekonzept, das zu Ihren individuellen Anforderungen passt – und sorgen mit unserem Knowhow und persönlicher Beratung dafür, dass Ihre Anlagen energieeffizient, betriebssicher und so kostengünstig wie möglich arbeiten. Dabei unterstützen unsere kompetenten Wilo-Servicetechniker Sie schnell, zuverlässig und termintreu.

### Empfohlene Serviceleistungen

Wilo-Live Assistent Service	2216415
Anlagenoptimierung Nassläuferpumpen	2219250
Energy Solutions Nassläuferpumpen	2219285

### Weitere Serviceleistungen

Anschlussgarantie Nassläuferpumpen	2219589
Projektbetreuung Nassläuferpumpen	2219320
Installation Nassläuferpumpen	2219355
Inbetriebnahme Nassläuferpumpen	2219390
Wartung BASIC Nassläuferpumpen	2219530
Instandhaltung COMFORT Nassläuferpumpen	2219416
Instandhaltung PREMIUM Nassläuferpumpen	2219545
WiloCare Comfort	2222876
WiloCare Comfort PLUS	2222877
Reparatur Nassläuferpumpen	2219609