



Abbildung ähnlich

## Datenblatt

### Hydraulische Daten

|   |                        |
|---|------------------------|
| Energieeffizienzindex (EEI)                 | ≤0.17                  |
| Maximaler Betriebsdruck $PN$                | 16 bar                 |
| Förderhöhe max $H_{\max}$                   | 0,0 m                  |
| Volumenstrom max hr $Q_{\max \text{ hr}}$   | 26,0 m <sup>3</sup> /h |
| Volumenstrom max add $Q_{\max \text{ add}}$ | 39,0 m <sup>3</sup> /h |
| Mindestzulaufhöhe bei 50°C                  | 5 m                    |
| Mindestzulaufhöhe bei 95°C                  | 12 m                   |
| Mindestzulaufhöhe bei 110°C                 | 18 m                   |
| Min. Medientemperatur $T_{\min}$            | -10 °C                 |
| Max. Medientemperatur $T_{\max}$            | 110 °C                 |
| Min. Umgebungstemperatur $T_{\min}$         | -10 °C                 |
| Max. Umgebungstemperatur $T_{\max}$         | 40 °C                  |

### Motordaten

|                                       |   |
|---------------------------------------|---|
| Netzanschluss                         | 1~230 V ±10%, 50/60 Hz                          |
| Strom (min) $I_{\min}$                | 0,2 A   |
| Strom (max) $I_{\max}$                | 2,49 A  |
| Drehzahl min. $n_{\min}$              | 650 1/min                                       |
| Drehzahl max. $n_{\max}$              | 3600 1/min                                      |
| Leistungsaufnahme $P_{1 \text{ min}}$ | 10 W  |
| Leistungsaufnahme $P_{1 \text{ max}}$ | 570 W   |
| Störaussendung                        | EN 61800-3;2004+A1;2012 / Wohnbereich (C1)      |
| Störfestigkeit                        | EN 61800-3;2004+A1;2012 / Industriebereich (C2) |
| Isolationsklasse                      | F   |
| Schutzart                             | IPX4D   |
| Kabelverschraubung                    | 5 x M16x1.5                                     |

### Werkstoffe

|               |                           |
|---------------|---------------------------|
| Pumpengehäuse | Grauguss                  |
| Laufgrad      | PPS-GF40                  |
| Welle         | 1.4028, DLC-beschichtet   |
| Lager         | Kohle, antimonomprägniert |

### Einbaumaße

|                                   |        |
|-----------------------------------|--------|
| Druckseitiger Rohranschluss $DNd$ | DN 40  |
| Saugseitiger Rohranschluss $DNs$  | DN 40  |
| Baulänge $l_0$                    | 250 mm |

## Ausstattung/Funktion

### Funktion

|                              |  |
|------------------------------|--|
| Regelungsbetrieb             | Δp-v für variablen Differenzdruck  |
|                              | Δp-c für konstanten Differenzdruck   |
|                              | Q-Limit zur Begrenzung des maximalen Volumenstroms   |
|                              | Dynamic Adapt plus   |
|                              | ΔT-const. für konstante Differenztemperaturregelung  |
|                              | T-const. für konstante Temperaturregelung  |
|                              | Konstant Q für konstante Volumenstromregelung  |
|                              | Multi-Flow Adaptation  |
|                              | Δ T-const. für konstante Differenztemperaturregelung   |
|                              | Benutzerdefinierte PID-Regelung  |
| Drehzahl konstant (n-const.) |  |
| Besonderheiten der Baureihe  | Umschaltung Heizung/Kühlung  |
|                              | Nachtabsenkung   |
|                              | Wärmemengenerfassung   |
|                              | Kältemengenerfassung   |
|                              | Tastensperrfunktion  |
|                              | No-Flow Stop   |
|                              | Reset Funktion zum Rücksetzen auf die Werkseinstellungen   |
|                              | Einstellbare Volumenstrombegrenzung  |
|                              | Speichern und Wiederherstellen der konfigurierten Pumpeneinstellungen (3 Wiederherstellungspunkte) |
|                              | Störmeldungs- und Warnmeldungsanzeige in Klartext inklusive Abhilfeempfehlung                      |
| Mehrumpfenbetrieb            | Haupt-/Reservebetrieb  |
|                              | Parallelbetrieb  |
| Messwerterfassung            | Wärme- und Kältemengenmessung  |

### Funktion

|                                      |   |
|--------------------------------------|---|
| Anzeige Display                      | Sollwert  |
|                                      | Ist-Förderhöhe  |
|                                      | Ist-Volumenstrom  |
|                                      | Ist-Leistungsaufnahme   |
|                                      | Elektrischer Verbrauch  |
|                                      | Temperatur (Ausführung "-R7": Ist-Medientemperatur mit Stratos MAXO Temperatursensor möglich) |
|                                      | Warnmeldungen in Klartext (Displaystatus: gelb)   |
|                                      | Fehlermeldungen in Klartext (Displaystatus: rot)  |
|                                      | Pumpenentlüftung (Displaystatus: blau)  |
|                                      | Regelungsart  |
| Aktive Einflüsse (z.B. STOP)         |   |
| Anzeige Display (zusätzlich wählbar) | Drehzahl  |
|                                      | Wärmemenge  |
|                                      | Kältemenge  |
|                                      | Betriebsstunden   |
|                                      | Netzspannung  |
|                                      | Warnmeldung   |
|                                      | Fehlermeldung   |
| Entlüftungsfunktion                  | ja  |

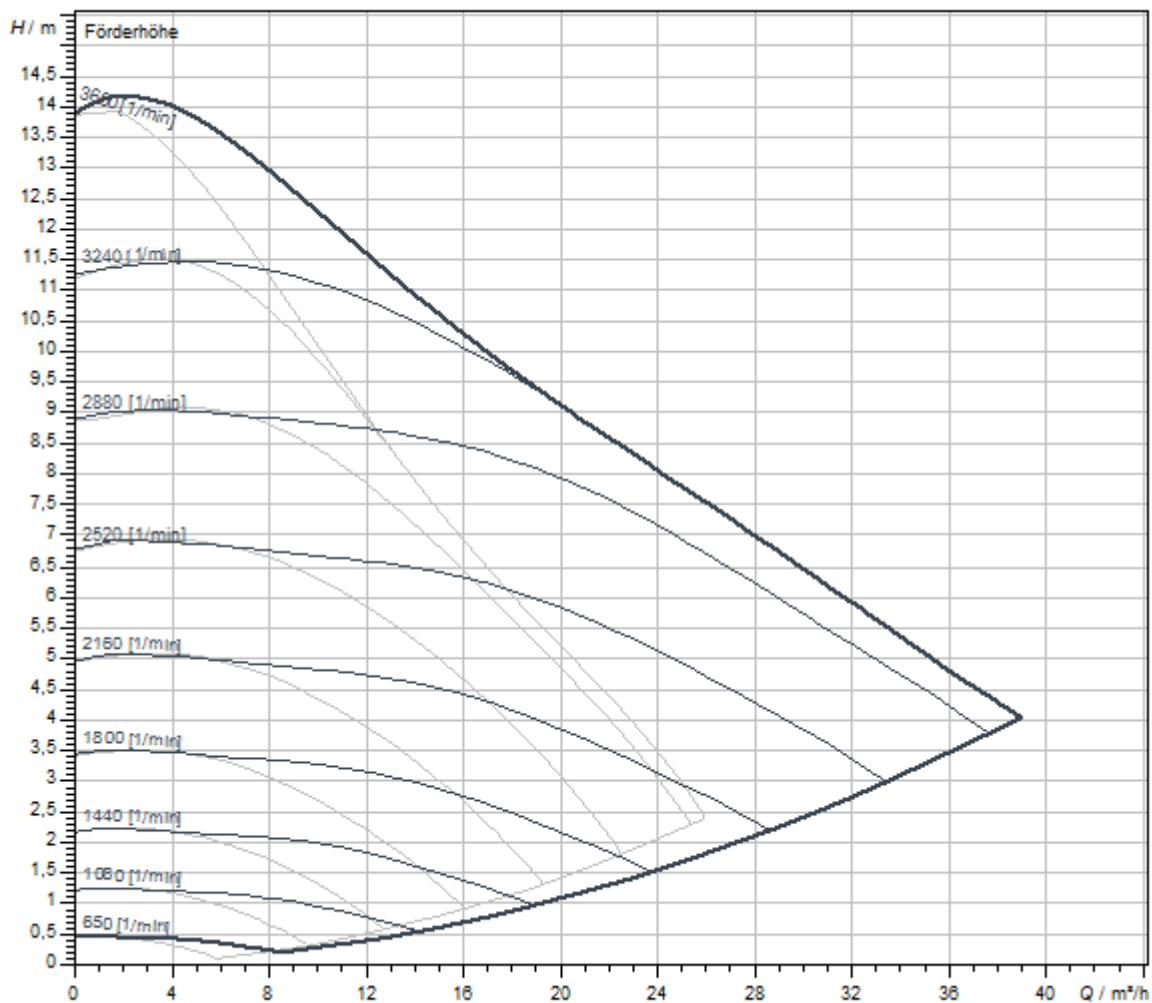
**Ausstattung**

|                                 |   |
|---------------------------------|---|
| Zulassungen und Kennzeichnungen | CE<br>VDE<br>EAC  |
| Kälte­dämmschale                | nein  |
| Display                         | Graphisches Farb-Display (4,3 Zoll)   |
| Informations­anzeige            | Comfort-Ausführung: LC-Display (groß) zur Anzeige von Förderhöhe, Fördervolumen, aktueller und kumulierter Leistungsaufnahme. |
| Pumpensteuerung                 | Elektronisch geregelte Pumpe (Hocheffizienzpumpe)   |
| Elektro-Schnellanschluss        | Wilo Connector  |
| Wärmedämmschale                 | nein  |
| Blockierstromfester Motor       | ja  |
| Partikelfilter                  | ja  |
| Tastensperre                    | ja  |

**Konnektivität**

|   |                               |
|---|-------------------------------|
| Zugriff über die Wilo-Assistent App         | ja                            |
| Serienmäßige analoge Meldung                | 0-10 V                        |
|   | 2-10 V                        |
|   | 4-20 mA                       |
|   | 0-20 mA                       |
|   | PT1000                        |
| Buskommunikation über zusätzliches Zubehör  | BACnet MS/TP                  |
|   | LON                           |
|   | Modbus RTU                    |
|   | CANopen                       |
|   | PLR                           |
|   | BACnet IP                     |
|   | Modbus TCP                    |
| Verbindung zur Wilo-Smart Cloud             | Über Wilo-Smart Gateway       |
| Digitaleingang                              | Ext. AUS                      |
|   | Ext. MIN                      |
|   | Ext. MAX                      |
|   | MANUAL (GLT-AUS)              |
|   | Tastensperre                  |
|   | Umschaltung Heiz-/Kühlbetrieb |
| Digitalausgang                              | SSM                           |
|   | SBM                           |
| drahtloser Datenaustausch und Fernbedienung | Bluetooth                     |

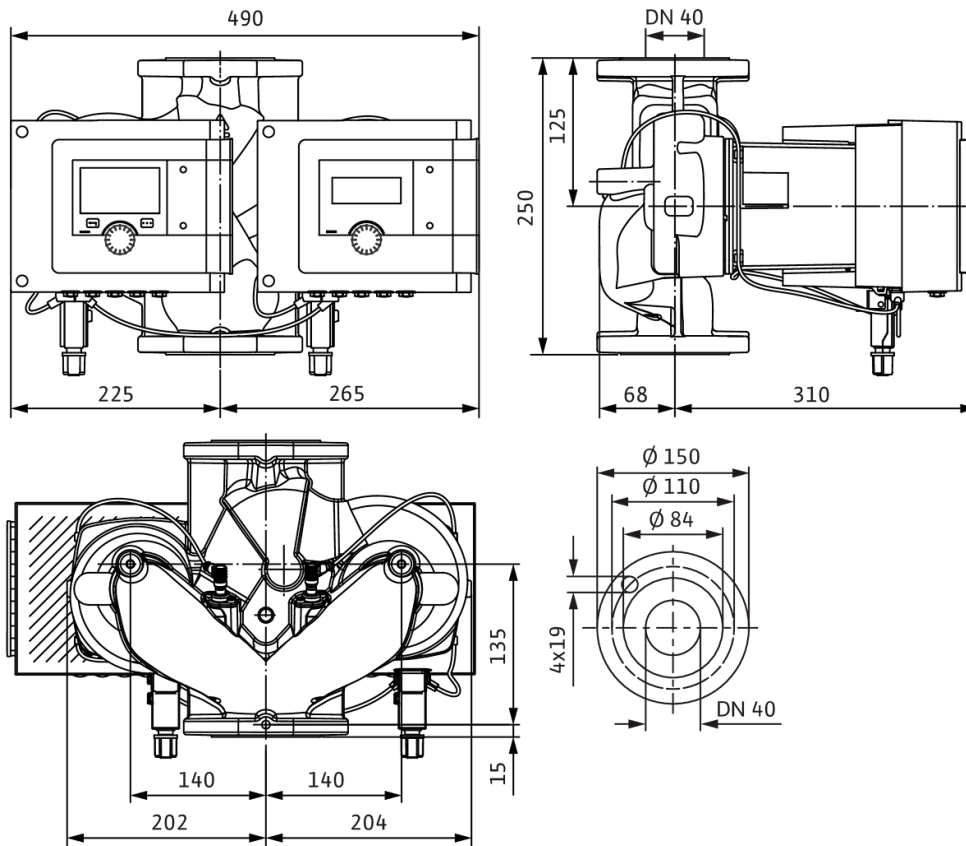
Kennlinien



|   |              |
|---|--------------|
| Fördermedium                                  | Wasser 100 % |
| Medientemperatur T                            | 20,00 °C     |
| Drehzahl im Betriebspunkt <i>n</i> hydr. @ BP | 2.998 1/min  |

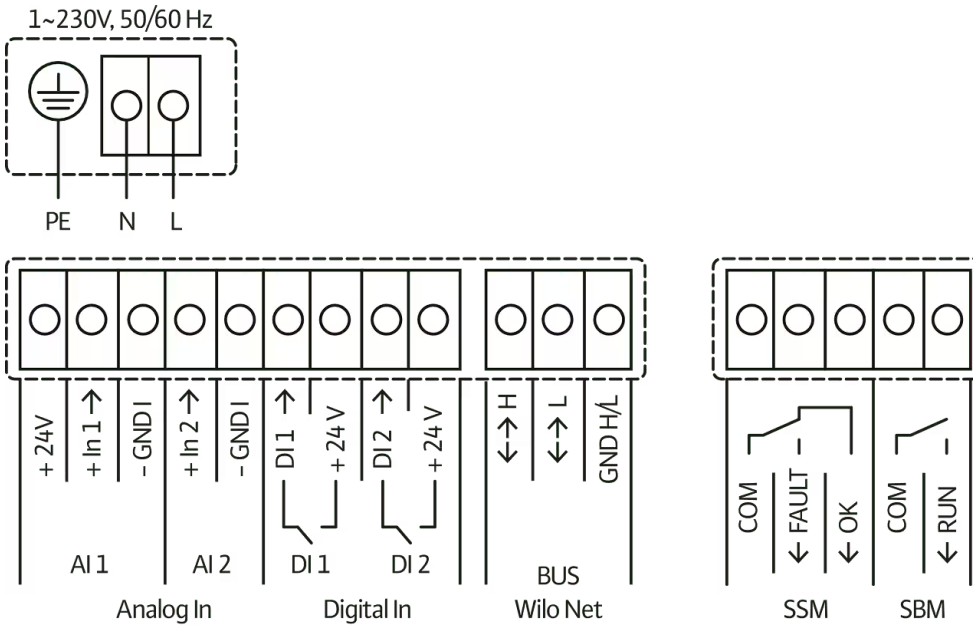
Maße und Maßzeichnungen

Stratos MAXO-D 40/0,5-12 PN 16



## Klemmenplan

Standard: 1~ 230 V, 50/60 Hz, Option: 3~ 230 V, 50/60 Hz



SSM: Sammelstörmeldung (Öffner gemäß VDI 3814, Belastbarkeit 1 A, 250 V ~)

## Bestellinformation

### Produktdaten

|                               |                                |
|-------------------------------|--------------------------------|
| Fabrikat                      | Wilo                           |
| Produktbezeichnung            | Stratos MAXO-D 40/0,5-12 PN 16 |
| Artikelnummer                 | <b>2186294</b>                 |
| EAN Nummer                    | 4048482798189                  |
| Farbe                         | grün/schwarz/silber            |
| Minimale Bestellmenge         | 1                              |
| Marktverfügbarkeit            | 2018-11-01                     |
| Vorgängermodell Artikelnummer | 2072568                        |
| Vorgängermodell Bezeichnung   | Stratos-D 40/1-12 PN16         |

### Verpackung

|                        |                     |
|------------------------|---------------------|
| Verpackungsart         | Karton              |
| Verpackungseigenschaft | Transportverpackung |
| Anzahl pro Palette     | 4                   |
| Anzahl pro Layer       | 2                   |

### Maße und Gewichte

|                             |         |
|-----------------------------|---------|
| Längenmaß mit Verpackung    | 800 mm  |
| Länge <i>L</i>              | 250 mm  |
| Höhenmaß mit Verpackung     | 394 mm  |
| Höhe <i>H</i>               | 381 mm  |
| Breitenmaß mit Verpackung   | 600 mm  |
| Breite <i>B</i>             | 490 mm  |
| Gewicht brutto ca. <i>m</i> | 38,8 kg |
| Gewicht netto ca. <i>m</i>  | 34,3 kg |

## Ausschreibungstext

Premium Smart-Pumpe Wilo-Stratos MAXO-D

Hocheffizienz-Inline Nassläufer-Doppelpumpe mit EC-Motor und elektronischer Leistungsanpassung. Einsetzbar für Heizungswasser, Kaltwasser und Wasser/Glykollgemische. Energieeffizienzindex (EEI) je nach Pumpentyp zwischen  $\leq 0,17$  und  $\leq 0,19$ .

### Regelarten:

- > Permanente, automatische Leistungs-Anpassung an den Anlagenbedarf ohne Sollwertvorgabe **Wilo-Dynamic Adapt plus** (Werkseinstellung). Bis zu 20 % Energieeinsparung gegenüber der Regelungsart dp-v.
- > Konstante Temperatur (**T-const.**)
- > Konstante Differenztemperatur (**dT-const.**)
- > Bedarfsgerechte Volumenstromoptimierung der Zubringerpumpe durch Vernetzung und Kommunikation mit mehreren Pumpen (**Multi-Flow Adaptation**).
- > Konstanter Volumenstrom (**Q-const.**)
- > Differenzdruckregelung dp-c an einem entfernten Punkt im Rohrnetz (**Schlechtpunktregelung**)
- > Konstanter Differenzdruck (**dp-c**)
- > Variabler Differenzdruck (**dp-v**) mit der Option der nominellen Betriebspunkteingabe
- > Konstante Drehzahl (**n-const.**)
- > Benutzerdefinierte **PID**-Regelung

### Funktionen:

- > Wärmemengenerfassung
- > Kältemengenerfassung
- > Automatische Abschaltung der Pumpe bei Null-Durchfluss-Erkennung (**No-Flow Stop**)
- > Umschaltung zwischen Heiz- und Kühlbetrieb (automatisch, extern oder manuell)
- > Einstellbare Volumenstrombegrenzung durch QLimit-Funktion (**Q<sub>min.</sub> und Q<sub>max.</sub>**)
- > Betriebsarten Doppelpumpen: Wirkungsgradoptimierter **Additionsbetrieb** für dp-c und dp-v, Haupt-/Reservebetrieb
- > Speichern und Wiederherstellen der konfigurierten Pumpeneinstellungen (**3 Wiederherstellungspunkte**)
- > **Störmeldungs-/Warnmeldungsanzeige** in Klartext inklusive Abhilfeempfehlung
- > **Entlüftungsfunktion** zur automatischen Entlüftung des Rotorraums
- > Automatische **Nachtabsenkung**
- > Automatische **Deblockier-Funktion** und integrierter **Motorvollschutz**
- > **Trockenlauferkennung**

### Anzeige:

- > Regelungsart
- > Sollwert
- > Volumenstrom
- > Temperatur
- > Leistungsaufnahme
- > Elektrischer Verbrauch
- > Aktive Einflüsse (z.B. STOP, No-Flow Stop)

### Ausführung:

- > **2 konfigurierbare analoge Eingänge** : 0-10V, 2-10V, 0-20mA, 4-20mA und handelsüblicher PT1000; Spannungsversorgung mit +24 V DC
- > **2 konfigurierbare digitale Eingänge** (Ext. OFF, Ext. Min, Ext. Max, Heizen/Kühlen, Manuelle Übersteuerung (Gebäudeautomation abgekoppelt), Bediensperre (Tastensperre und Fernbedienungs-Konfigurationsschutz))
- > **2 konfigurierbare Melderelais** für **Betriebs- und Störmeldungen**
- > **Steckplatz für Wilo-CIF-Module** mit Schnittstellen für Gebäudeautomation GA (Optionales Zubehör: CIF-Module Modbus RTU, Modbus TCP, BACnet MS/TP, BACnet IP, LON, PLR, CANopen)
- > Wilo Net als Wilo-Systembus zur Kommunikation von Wilo-Produkten untereinander, z.B. **Multi-Flow Adaptation**; Doppelpumpenbetrieb und Wilo-Smart Gateway
- > **Temperaturfühler integriert**
- > Automatischer **Notbetrieb** bei besonderen Zuständen (Pumpendrehzahl definierbar) z.B. bei Ausfall der Buskommunikation oder von Sensorwerten
- > **Graphisches Farb-Display** (4,3 Zoll) mit Bedienung über Ein-Knopf-Handbedienebene
- > Auslesen und Einstellen von Betriebsdaten sowie z.B. Erstellen eines Inbetriebnahmeprotokolls über Bluetooth-Schnittstelle (ohne weiteres Zubehör) mittels Wilo Assistant App
- > **Doppelpumpenmanagement** integriert (Doppelpumpen sind fertig verdrahtet), bei Verwendung von 2 Einzelpumpen als Doppelpumpeneinheit, Verbindung über WILO Net
- > Kabelbrucherkennung bei analogem Signal (in Verbindung mit 2-10V oder 4-20mA)
- > Außenaufstellung mit Wetterschutz gemäß Einbau- und Betriebsanleitung möglich
- > Datum und Uhrzeit voreingestellt

### Lieferumfang

- > Pumpe
- > 2x Optimierter Wilo-Connector für alle Baugrößen gleich
- > 4x Kabelverschraubung M16 x 1,5
- > Unterlegscheiben für Flanschschrauben M12 und M16 (bei Anschlussnennweiten DN32 bis DN65)
- > 2x Dichtungen bei Gewindeanschluss
- > Einbau- und Betriebsanleitung kompakt

### Betriebsdaten

|                                     |        |
|-------------------------------------|--------|
| Min. Medientemperatur $T_{\min}$    | -10 °C |
| Max. Medientemperatur $T_{\max}$    | 110 °C |
| Min. Umgebungstemperatur $T_{\min}$ | -10 °C |
| Max. Umgebungstemperatur $T_{\max}$ | 40 °C  |
| Maximaler Betriebsdruck $P_N$       | 16 bar |
| Mindestzulaufhöhe bei 50°C          | 5 m    |
| Mindestzulaufhöhe bei 95°C          | 12 m   |
| Mindestzulaufhöhe bei 110°C         | 18 m   |

### Motordaten

|                                |   |
|--------------------------------|---|
| Energieeffizienzindex (EEI)    | ≤0.17   |
| Störaussendung                 | EN 61800-3;2004+A1;2012 / Wohnbereich (C1)      |
| Störfestigkeit                 | EN 61800-3;2004+A1;2012 / Industriebereich (C2) |
| Netzanschluss                  | 1~230 V, 50/60 Hz                               |
| Leistungsaufnahme $P_{1 \max}$ | 570 W   |
| Drehzahl min. $n_{\min}$       | 650 1/min                                       |
| Drehzahl max. $n_{\max}$       | 3600 1/min                                      |
| Schutzart Motor                | IPX4D   |
| Kabelverschraubung             | 5 x M16x1.5                                     |

### Optionales Zubehör:

- > CIF-Modul: Modbus TCP, Modbus RTU, BACnet IP, BACnet MS/TP, LON, PLR, CANopen
- > PT 1000 (B) Rohranlegefühler (für Trinkwarmwasser)
- > PT 1000 (AA) Sensor zum Einbau in Tauchhülse
- > Differenzdrucksensor
- > Smart-Gateway


### Werkstoffe

|               |                           |
|---------------|---------------------------|
| Pumpengehäuse | Grauguss                  |
| Laufgrad      | PPS-GF40                  |
| Welle         | 1.4028, DLC-beschichtet   |
| Lager         | Kohle, antimonomprägniert |

### Einbaumaße

|                                    |        |
|------------------------------------|--------|
| Saugseitiger Rohranschluss $D_Ns$  | DN 40  |
| Druckseitiger Rohranschluss $D_Nd$ | DN 40  |
| Baulänge $l_0$                     | 250 mm |

### Bestellinformationen

|                       |  |
|-----------------------|--|
| Fabrikat              | Wilo   |
| Produktbezeichnung    | Stratos MAXO-D 40/0,5-12 PN 16   |
| Gewicht netto ca. $m$ | 34,3 kg  |
| Artikelnummer         | <b>2186294</b>  |

## Installationsart

### Stufenlose Regelung differenzdruckabhängig CCe-HVAC System

#### Antenne GSM/GPRS

|                                       |         |           |
|---------------------------------------|---------|-----------|
| D-Netz-Dualband-Antenne mit 3 m Kabel | 2533862 | EUR 192,- |
| D-Netz-Triband-Antenne 10 m Kabel     | 2533863 | EUR 580,- |
| D-Netz-Triband-Antenne 15 m Kabel     | 2533864 | EUR 644,- |

#### Außentemperaturfühler Pt 100

|                              |         |           |
|------------------------------|---------|-----------|
| Außentemperaturfühler Pt 100 | 2533772 | EUR 140,- |
|------------------------------|---------|-----------|

#### Auswerter DDG

|               |         |           |
|---------------|---------|-----------|
| Auswerter DDG | 2533770 | EUR 610,- |
|---------------|---------|-----------|

#### GLT Basismodul

|                |         |           |
|----------------|---------|-----------|
| GLT-Basismodul | 2533800 | EUR 773,- |
|----------------|---------|-----------|

#### CC-Kommunikationsmodul BACnet

|   |         |             |
|---|---------|-------------|
| CC-Kommunikationsmodul BACnet IP (Slave)    | 2537051 | EUR 1.612,- |
| CC-Kommunikationsmodul BACnet MS/TP (Slave) | 2537050 | EUR 1.612,- |

#### Kommunikationsmodul LON

|                         |         |             |
|-------------------------|---------|-------------|
| Kommunikationsmodul LON | 2533868 | EUR 3.501,- |
|-------------------------|---------|-------------|

#### Kommunikationsmodul ModBus

|                                |         |           |
|--------------------------------|---------|-----------|
| Kommunikationsmodul Modbus RTU | 2533869 | EUR 658,- |
|--------------------------------|---------|-----------|

#### Kommunikationsmodul Profibus

|                                 |         |             |
|---------------------------------|---------|-------------|
| Kommunikationsmodul Profibus DP | 2533866 | EUR 1.329,- |
|---------------------------------|---------|-------------|

#### Kommunikationsmodul CC

|                        |         |           |
|------------------------|---------|-----------|
| CC-Kommunikationsmodul | 2533850 | EUR 300,- |
|------------------------|---------|-----------|

#### Kommunikationsmodul GSM

|           |         |             |
|-----------|---------|-------------|
| GSM-Modul | 2533861 | EUR 1.298,- |
|-----------|---------|-------------|

#### Meldemodul Pumpe

|                      |         |           |
|----------------------|---------|-----------|
| Meldemodul Pumpe 1-2 | 2533812 | EUR 473,- |
| Meldemodul Pumpe 3-6 | 2533836 | EUR 458,- |

#### Nachrüstsatz Signalwandler

|                                |         |           |
|--------------------------------|---------|-----------|
| Signalwandler 0-10 V / 0-20 mA | 2534992 | EUR 283,- |
|--------------------------------|---------|-----------|

### DDC-Steuermodul

|                 |         |           |
|-----------------|---------|-----------|
| Steuermodul DDC | 2533795 | EUR 340,- |
|-----------------|---------|-----------|

### Steuermodul Pumpe

|                       |         |           |
|-----------------------|---------|-----------|
| Steuermodul Pumpe 1-2 | 2533712 | EUR 340,- |
| Steuermodul Pumpe 3-4 | 2533734 | EUR 340,- |

### Verbindungskabel Steuermodule/Meldemodule

|                               |         |           |
|-------------------------------|---------|-----------|
| Verbindungskabel Meldemodule  | 2533890 | EUR 207,- |
| Verbindungskabel Steuermodule | 2533790 | EUR 207,- |

### DDG (4-20mA)

|  |         |             |
|--|---------|-------------|
| Differenzdruck-Geber DDG 10 (4-20 mA)  | 2136454 | EUR 1.137,- |
| Differenzdruck-Geber DDG 20 (4-20 mA)  | 2136456 | EUR 1.137,- |
| Differenzdruck-Geber DDG 40 (4-20 mA)  | 2136458 | EUR 1.137,- |
| Differenzdruck-Geber DDG 60 (4-20 mA)  | 2136460 | EUR 1.137,- |
| Differenzdruck-Geber DDG 100 (4-20 mA) | 2211740 | EUR 1.137,- |

### Messumformer DDG

|                  |           |             |
|------------------|-----------|-------------|
| Messumformer DDG | 501771990 | EUR 3.230,- |
|------------------|-----------|-------------|

### Netzgerät DDG

|               |           |           |
|---------------|-----------|-----------|
| Netzgerät DDG | 501865293 | EUR 350,- |
|---------------|-----------|-----------|

## Stufenlose Regelung temperaturabhängig CCe-HVAC System

### Antenne GSM/GPRS

|                                       |         |           |
|---------------------------------------|---------|-----------|
| D-Netz-Dualband-Antenne mit 3 m Kabel | 2533862 | EUR 192,- |
| D-Netz-Triband-Antenne 10 m Kabel     | 2533863 | EUR 580,- |
| D-Netz-Triband-Antenne 15 m Kabel     | 2533864 | EUR 644,- |

### Außentemperaturfühler Pt 100

|                              |         |           |
|------------------------------|---------|-----------|
| Außentemperaturfühler Pt 100 | 2533772 | EUR 140,- |
|------------------------------|---------|-----------|

### GLT Basismodul

|                |         |           |
|----------------|---------|-----------|
| GLT-Basismodul | 2533800 | EUR 773,- |
|----------------|---------|-----------|

### CC-Kommunikationsmodul BACnet

|   |         |             |
|---|---------|-------------|
| CC-Kommunikationsmodul BACnet IP (Slave)    | 2537051 | EUR 1.612,- |
| CC-Kommunikationsmodul BACnet MS/TP (Slave) | 2537050 | EUR 1.612,- |

### Kommunikationsmodul LON

|                         |         |             |
|-------------------------|---------|-------------|
| Kommunikationsmodul LON | 2533868 | EUR 3.501,- |
|-------------------------|---------|-------------|

### Kommunikationsmodul ModBus

|                                |         |           |
|--------------------------------|---------|-----------|
| Kommunikationsmodul Modbus RTU | 2533869 | EUR 658,- |
|--------------------------------|---------|-----------|

### Kommunikationsmodul Profibus

|                                 |         |             |
|---------------------------------|---------|-------------|
| Kommunikationsmodul Profibus DP | 2533866 | EUR 1.329,- |
|---------------------------------|---------|-------------|

### Kommunikationsmodul CC

|                        |         |           |
|------------------------|---------|-----------|
| CC-Kommunikationsmodul | 2533850 | EUR 300,- |
|------------------------|---------|-----------|

### Kommunikationsmodul GSM

|           |         |             |
|-----------|---------|-------------|
| GSM-Modul | 2533861 | EUR 1.298,- |
|-----------|---------|-------------|

### Meldemodul Pumpe

|                      |         |           |
|----------------------|---------|-----------|
| Meldemodul Pumpe 1-2 | 2533812 | EUR 473,- |
| Meldemodul Pumpe 3-6 | 2533836 | EUR 458,- |

### Nachrüstsatz Signalwandler

|                                |         |           |
|--------------------------------|---------|-----------|
| Signalwandler 0-10 V / 0-20 mA | 2534992 | EUR 283,- |
|--------------------------------|---------|-----------|

### DDC-Steuermodul

|                 |         |           |
|-----------------|---------|-----------|
| Steuermodul DDC | 2533795 | EUR 340,- |
|-----------------|---------|-----------|

### Steuermodul Pumpe

|                       |         |           |
|-----------------------|---------|-----------|
| Steuermodul Pumpe 1-2 | 2533712 | EUR 340,- |
| Steuermodul Pumpe 3-4 | 2533734 | EUR 340,- |

### Temperaturmodul

|  |         |             |
|--|---------|-------------|
| Temperaturmodul für Systeme mit 1-3 Pumpen | 2534991 | EUR 1.203,- |
| Temperaturmodul für Systeme mit 4-6 Pumpen | 2533771 | EUR 951,-   |

### Verbindungskabel Steuermodule/Meldemodule

|                               |         |           |
|-------------------------------|---------|-----------|
| Verbindungskabel Meldemodule  | 2533890 | EUR 207,- |
| Verbindungskabel Steuermodule | 2533790 | EUR 207,- |

## Stufenlose Regelung differenzdruckabhängig SCe-HVAC System

### SCe-HVAC system

|                            |         |             |
|----------------------------|---------|-------------|
| SCe-HVAC system 1x10A-M-WM | 2542281 | auf Anfrage |
| SCe-HVAC system 2x10A-M-WM | 2542282 | auf Anfrage |

|   |           |             |
|---|-----------|-------------|
| SCe-HVAC system 3x10A-M-WM                  | 2542283   | auf Anfrage |
| <b>Antenne GSM/GPRS</b>                     |           |             |
| D-Netz-Dualband-Antenne mit 3 m Kabel       | 2533862   | EUR 192,-   |
| D-Netz-Triband-Antenne 10 m Kabel           | 2533863   | EUR 580,-   |
| D-Netz-Triband-Antenne 15 m Kabel           | 2533864   | EUR 644,-   |
| <b>Außentemperaturfühler Pt 100</b>         |           |             |
| Außentemperaturfühler Pt 100                | 2533772   | EUR 140,-   |
| <b>Auswerter DDG</b>                        |           |             |
| Auswerter DDG                               | 2533770   | EUR 610,-   |
| <b>SC-Kommunikationsmodul BACnet</b>        |           |             |
| SC-Kommunikationsmodul BACnet MS/TP (Slave) | 2538242   | EUR 739,-   |
| <b>Kommunikationsmodul LON (SC)</b>         |           |             |
| Kommunikationsmodul LON (SC)                | 2538243   | EUR 719,-   |
| <b>Kommunikationsmodul GSM (SC)</b>         |           |             |
| Kommunikationsmodul GSM (SC)                | 2542216   | EUR 652,-   |
| <b>Meldemodul Pumpe</b>                     |           |             |
| Meldemodul Pumpe 1-2                        | 2533812   | EUR 473,-   |
| Meldemodul Pumpe 3-6                        | 2533836   | EUR 458,-   |
| <b>Meldeplatine</b>                         |           |             |
| Platine Option EXM SC Set                   | 2119646   | EUR 271,-   |
| <b>DDG (4-20mA)</b>                         |           |             |
| Differenzdruck-Geber DDG 10 (4-20 mA)       | 2136454   | EUR 1.137,- |
| Differenzdruck-Geber DDG 20 (4-20 mA)       | 2136456   | EUR 1.137,- |
| Differenzdruck-Geber DDG 40 (4-20 mA)       | 2136458   | EUR 1.137,- |
| Differenzdruck-Geber DDG 60 (4-20 mA)       | 2136460   | EUR 1.137,- |
| Differenzdruck-Geber DDG 100 (4-20 mA)      | 2211740   | EUR 1.137,- |
| <b>Messumformer DDG</b>                     |           |             |
| Messumformer DDG                            | 501771990 | EUR 3.230,- |
| <b>Netzgerät DDG</b>                        |           |             |
| Netzgerät DDG                               | 501865293 | EUR 350,-   |

## Stufenlose Regelung temperaturabhängig SCe-HVAC System

### SCe-HVAC system

|                            |         |             |
|----------------------------|---------|-------------|
| SCe-HVAC system 1x10A-M-WM | 2542281 | auf Anfrage |
| SCe-HVAC system 2x10A-M-WM | 2542282 | auf Anfrage |
| SCe-HVAC system 3x10A-M-WM | 2542283 | auf Anfrage |

### Antenne GSM/GPRS

|                                       |         |           |
|---------------------------------------|---------|-----------|
| D-Netz-Dualband-Antenne mit 3 m Kabel | 2533862 | EUR 192,- |
| D-Netz-Triband-Antenne 10 m Kabel     | 2533863 | EUR 580,- |
| D-Netz-Triband-Antenne 15 m Kabel     | 2533864 | EUR 644,- |

### Außentemperaturfühler Pt 100

|                              |         |           |
|------------------------------|---------|-----------|
| Außentemperaturfühler Pt 100 | 2533772 | EUR 140,- |
|------------------------------|---------|-----------|

### SC-Kommunikationsmodul BACnet

|   |         |           |
|---|---------|-----------|
| SC-Kommunikationsmodul BACnet MS/TP (Slave) | 2538242 | EUR 739,- |
|---|---------|-----------|

### Kommunikationsmodul LON (SC)

|                              |         |           |
|------------------------------|---------|-----------|
| Kommunikationsmodul LON (SC) | 2538243 | EUR 719,- |
|------------------------------|---------|-----------|

### Kommunikationsmodul GSM (SC)

|                              |         |           |
|------------------------------|---------|-----------|
| Kommunikationsmodul GSM (SC) | 2542216 | EUR 652,- |
|------------------------------|---------|-----------|

### Meldemodul Pumpe

|                      |         |           |
|----------------------|---------|-----------|
| Meldemodul Pumpe 1-2 | 2533812 | EUR 473,- |
| Meldemodul Pumpe 3-6 | 2533836 | EUR 458,- |

### Meldeplatine

|                           |         |           |
|---------------------------|---------|-----------|
| Platine Option EXM SC Set | 2119646 | EUR 271,- |
|---------------------------|---------|-----------|

## WilCare Paket 1 (inkl. ext. Gehäuse)

### Smart Gateway

|                    |         |           |
|--------------------|---------|-----------|
| Wilo-Smart Gateway | 2197100 | EUR 743,- |
|--------------------|---------|-----------|

## WilCare Paket 2 (inkl. ext. Gehäuse und LTE Router)

### Smart Gateway

|                    |         |           |
|--------------------|---------|-----------|
| Wilo-Smart Gateway | 2197100 | EUR 743,- |
|--------------------|---------|-----------|

## Mechanisches Zubehör

### Rohrmontage/Ausgleichsstücke

---

#### Adapter Set Trockenläuferpumpen

|   |         |           |
|---|---------|-----------|
| Adapter A40-60 Set, DN 40x60mm, PN 16   | 2085210 | EUR 228,- |
| Adapter A40-100 Set, DN 40x100mm, PN 16 | 2085211 | EUR 279,- |
| Adapter A40-40 Set, DN 40x40mm, PN 16   | 2117416 | EUR 152,- |
| Adapter A40-160 Set, DN 40x160mm, PN 16 | 2119558 | EUR 823,- |

---

#### Flansch-Zwischenstutzen F

|  |           |           |
|--|-----------|-----------|
| Flansch-Zwischenstutzen F 1, DN 40x30mm, PN 10/16  | 110586696 | EUR 73,-  |
| Flansch-Zwischenstutzen F 0, DN 40x15mm, PN 10/16  | 110842590 | EUR 59,-  |
| Flansch-Zwischenstutzen F 26, DN 40x50mm, PN 10/16 | 110851190 | EUR 106,- |

---

### Wandmontage/Fundamentaufbau

---

#### Konsole Set

|                    |         |           |
|--------------------|---------|-----------|
| Konsole F 3-12 SET | 2040967 | EUR 108,- |
|--------------------|---------|-----------|

## Elektrisches Zubehör

### Pumpensteuerung/Zubehör

#### Antenne GSM/GPRS

|                                       |         |           |
|---------------------------------------|---------|-----------|
| D-Netz-Dualband-Antenne mit 3 m Kabel | 2533862 | EUR 192,- |
| D-Netz-Triband-Antenne 10 m Kabel     | 2533863 | EUR 580,- |
| D-Netz-Triband-Antenne 15 m Kabel     | 2533864 | EUR 644,- |
| SMA/FME-Adapter                       | 2545548 | EUR 71,-  |

#### GLT Basismodul

|                |         |           |
|----------------|---------|-----------|
| GLT-Basismodul | 2533800 | EUR 773,- |
|----------------|---------|-----------|

#### CC-Kommunikationsmodul BACnet

|   |         |             |
|---|---------|-------------|
| CC-Kommunikationsmodul BACnet MS/TP (Slave) | 2537050 | EUR 1.612,- |
| CC-Kommunikationsmodul BACnet IP (Slave)    | 2537051 | EUR 1.612,- |

#### Kommunikationsmodul CC

|                        |         |           |
|------------------------|---------|-----------|
| CC-Kommunikationsmodul | 2533850 | EUR 300,- |
|------------------------|---------|-----------|

#### Kommunikationsmodul GSM

|           |         |             |
|-----------|---------|-------------|
| GSM-Modul | 2533861 | EUR 1.298,- |
|-----------|---------|-------------|

#### Kommunikationsmodul GSM (SC)

|                              |         |           |
|------------------------------|---------|-----------|
| Kommunikationsmodul GSM (SC) | 2542216 | EUR 652,- |
|------------------------------|---------|-----------|

#### Kommunikationsmodul LON

|                         |         |             |
|-------------------------|---------|-------------|
| Kommunikationsmodul LON | 2533868 | EUR 3.501,- |
|-------------------------|---------|-------------|

#### Kommunikationsmodul LON (SC)

|                              |         |           |
|------------------------------|---------|-----------|
| Kommunikationsmodul LON (SC) | 2538243 | EUR 719,- |
|------------------------------|---------|-----------|

#### Kommunikationsmodul ModBus

|                                |         |           |
|--------------------------------|---------|-----------|
| Kommunikationsmodul Modbus RTU | 2533869 | EUR 658,- |
|--------------------------------|---------|-----------|

#### Kommunikationsmodul Profibus

|                                 |         |             |
|---------------------------------|---------|-------------|
| Kommunikationsmodul Profibus DP | 2533866 | EUR 1.329,- |
|---------------------------------|---------|-------------|

#### Verbindungskabel Steuermodule/Meldemodule

|                               |         |           |
|-------------------------------|---------|-----------|
| Verbindungskabel Steuermodule | 2533790 | EUR 207,- |
| Verbindungskabel Meldemodule  | 2533890 | EUR 207,- |

#### DDC-Steuermodul

|                 |         |           |
|-----------------|---------|-----------|
| Steuermodul DDC | 2533795 | EUR 340,- |
|-----------------|---------|-----------|

#### Auswerter DDG

|               |         |           |
|---------------|---------|-----------|
| Auswerter DDG | 2533770 | EUR 610,- |
|---------------|---------|-----------|

#### Tauchtemperaturfühler Pt 1000

|                                  |         |          |
|----------------------------------|---------|----------|
| Temperaturfühler Pt 1000 B       | 2193421 | EUR 40,- |
| Tauchtemperaturfühler Pt 1000 AA | 2193422 | EUR 40,- |

#### Tauchhülse

|                       |         |          |
|-----------------------|---------|----------|
| Tauchhülse G ½, 45mm  | 2193423 | EUR 31,- |
| Tauchhülse G ½, 100mm | 2193424 | EUR 35,- |

#### Außentemperaturfühler Pt 100

|                              |         |           |
|------------------------------|---------|-----------|
| Außentemperaturfühler Pt 100 | 2533772 | EUR 140,- |
|------------------------------|---------|-----------|

#### Steuermodul Pumpe

|                       |         |           |
|-----------------------|---------|-----------|
| Steuermodul Pumpe 1-2 | 2533712 | EUR 340,- |
| Steuermodul Pumpe 3-4 | 2533734 | EUR 340,- |

#### Pumpensignalwandler

|                                 |         |           |
|---------------------------------|---------|-----------|
| Pumpensignalwandler PSW Premium | 2830317 | EUR 194,- |
|---------------------------------|---------|-----------|

#### Meldemodul Pumpe

|                      |         |           |
|----------------------|---------|-----------|
| Meldemodul Pumpe 1-2 | 2533812 | EUR 473,- |
| Meldemodul Pumpe 3-6 | 2533836 | EUR 458,- |

#### SC-Kommunikationsmodul BACnet

|   |         |           |
|---|---------|-----------|
| SC-Kommunikationsmodul BACnet MS/TP (Slave) | 2538242 | EUR 739,- |
|---|---------|-----------|

#### Meldeplatine

|                           |         |           |
|---------------------------|---------|-----------|
| Platine Option EXM SC Set | 2119646 | EUR 271,- |
|---------------------------|---------|-----------|

#### Nachrüstsatz Signalwandler

|                                |         |           |
|--------------------------------|---------|-----------|
| Signalwandler 0-10 V / 0-20 mA | 2534992 | EUR 283,- |
|--------------------------------|---------|-----------|

#### Temperaturmodul

|  |         |             |
|--|---------|-------------|
| Temperaturmodul für Systeme mit 4-6 Pumpen | 2533771 | EUR 951,-   |
| Temperaturmodul für Systeme mit 1-3 Pumpen | 2534991 | EUR 1.203,- |

## Pumpensteuerung/Smart-Regelsystem

#### SCe-HVAC system

|                            |         |             |
|----------------------------|---------|-------------|
| SCe-HVAC system 1x10A-M-WM | 2542281 | auf Anfrage |
| SCe-HVAC system 2x10A-M-WM | 2542282 | auf Anfrage |
| SCe-HVAC system 3x10A-M-WM | 2542283 | auf Anfrage |

## Pumpensteuerung/Schnittstellenmodul

### CIF-Module

|                        |         |           |
|------------------------|---------|-----------|
| CIF-Modul BACnet MS/TP | 2190367 | EUR 415,- |
| CIF-Modul Modbus RTU   | 2190368 | EUR 415,- |
| CIF-Modul CANopen      | 2190369 | EUR 251,- |
| CIF-Modul LON TP/FT-10 | 2190370 | EUR 415,- |
| CIF-Modul PLR          | 2190371 | EUR 162,- |
| CIF-Modul Ethernet     | 2211408 | EUR 707,- |

### Smart Gateway

|                    |         |           |
|--------------------|---------|-----------|
| Wilo-Smart Gateway | 2197100 | EUR 743,- |
|--------------------|---------|-----------|

## Differenzdruckerfassung

### DDG (4-20mA)

|  |         |             |
|--|---------|-------------|
| Differenzdruck-Geber DDG 10 (4-20 mA)  | 2136454 | EUR 1.137,- |
| Differenzdruck-Geber DDG 20 (4-20 mA)  | 2136456 | EUR 1.137,- |
| Differenzdruck-Geber DDG 40 (4-20 mA)  | 2136458 | EUR 1.137,- |
| Differenzdruck-Geber DDG 60 (4-20 mA)  | 2136460 | EUR 1.137,- |
| Differenzdruck-Geber DDG 100 (4-20 mA) | 2211740 | EUR 1.137,- |

### Netzgerät DDG

|               |           |           |
|---------------|-----------|-----------|
| Netzgerät DDG | 501865293 | EUR 350,- |
|---------------|-----------|-----------|

### Messumformer DDG

|                  |           |             |
|------------------|-----------|-------------|
| Messumformer DDG | 501771990 | EUR 3.230,- |
|------------------|-----------|-------------|

## Stecker

### Winkelstecker

|                                 |         |          |
|---------------------------------|---------|----------|
| Netz-Winkelstecker Stratos MAXO | 2212505 | EUR 57,- |
|---------------------------------|---------|----------|