



Datenblatt

Hydraulische Daten

Mindesteffizienzindex (MEI)	≥0.7
Maximaler Betriebsdruck P_N	16 bar
Auslegungshinweis	16 bar bis 120 °C, 13 bar bis 140 °C
Min. Medientemperatur T_{min}	0 °C
Max. Medientemperatur T_{max}	140 °C
Min. Umgebungstemperatur T_{min}	0 °C
Max. Umgebungstemperatur T_{max}	40 °C

Antrieb

Netzanschluss	3~380 V, 50/60 Hz
Motor-Effizienzklasse	IE5
Leistungsaufnahme $P_{1 max}$	3920 W
Motornennleistung P_2	3,4 kW
Strom (max) I_{max}	6,7 A
Störaussendung	EN 61800-3
Störfestigkeit	EN 61800-3
Isolationsklasse	F
Schutzart Motor	IP55
Motorschutz	KLF integriert

Werkstoffe

Pumpengehäuse	5.1301/EN-GJL-250 KTL-beschichtet
Laufgrad	PPS-GF40
Welle	Edelstahl
Wellendichtung	Q1Q1X4GG
Laterne	5.1301/EN-GJL-250 KTL-beschichtet

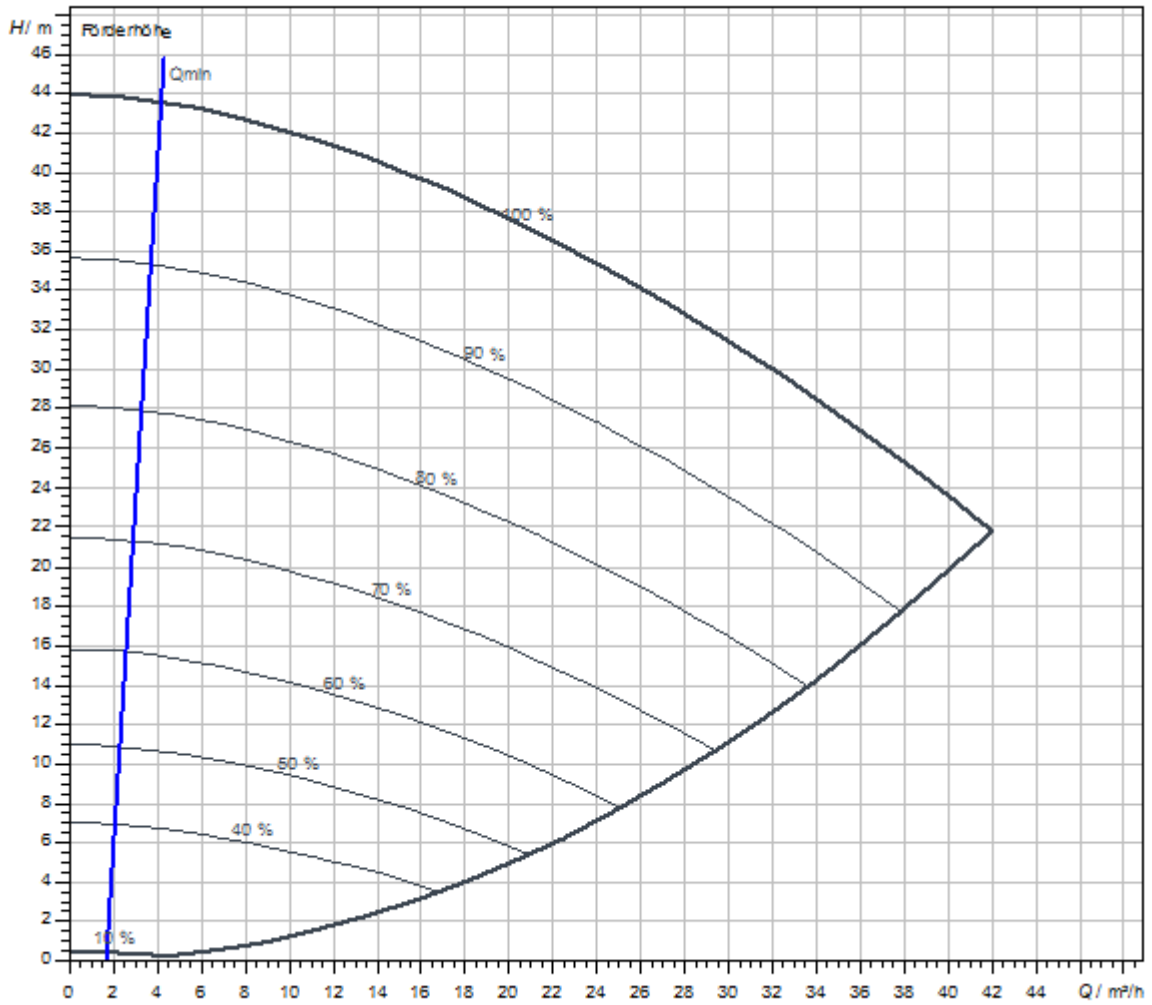
Zugelassene Flüssigkeiten (andere Flüssigkeiten auf Anfrage)

Heizungswasser (gemäß VDI 2035)	ja
Wärmeträgeröl	Sonderausführung gegen Mehrpreis
Kühl- und Kaltwasser	ja
Wasser-Glykol-Gemische (bei 20-40 Vol.-% Glykol u. Medientemperatur ≤ 40 °C)	ja

Einbaumaße

Saugseitiger Rohranschluss D_N s	DN 50
Druckseitiger Rohranschluss D_N d	DN 32

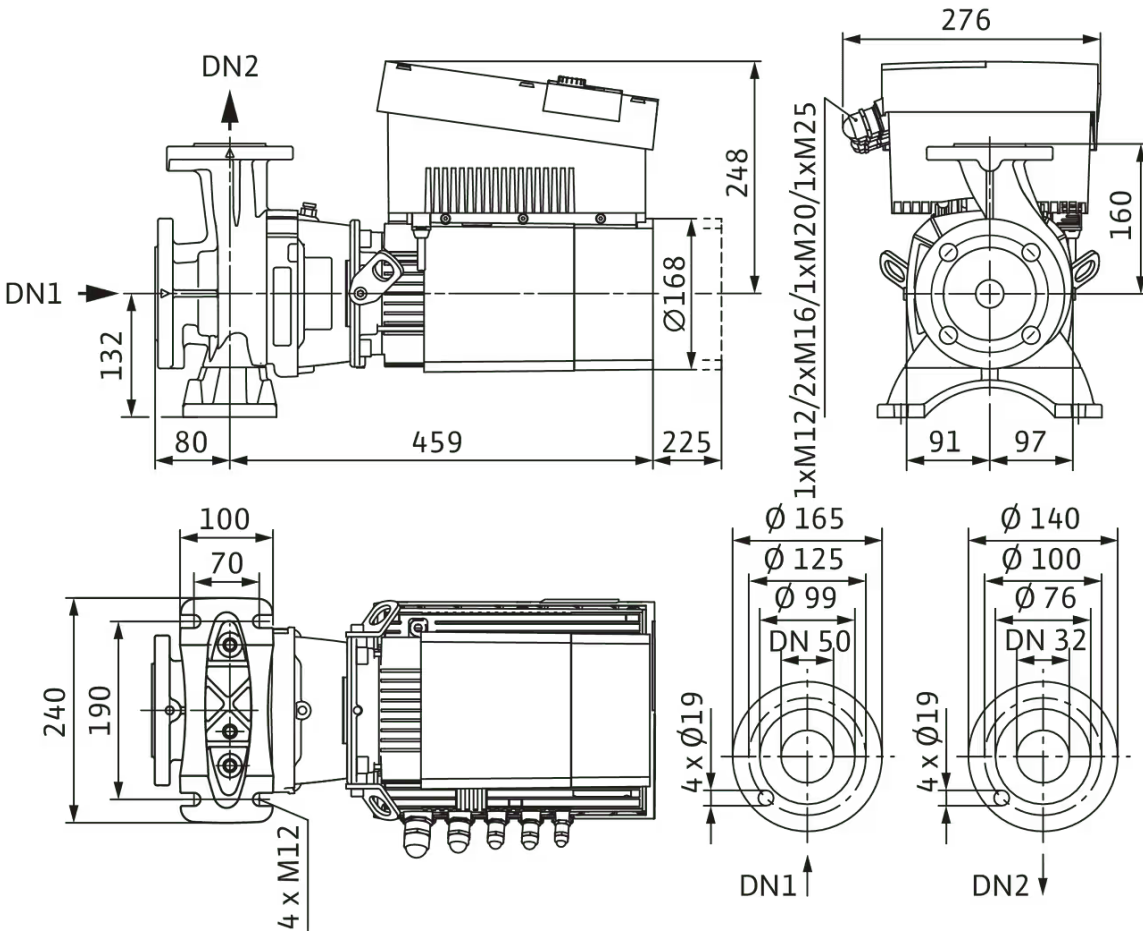
Kennlinien



Fördermedium	Wasser 100 %
Medientemperatur T	20,00 °C
Drehzahl im Betriebspunkt <i>n</i> hydr. @ BP	4.946 1/min

Maße und Maßzeichnungen

Stratos GIGA B 32/1-41/3,8



Klemmenplan



L1, L2, L3: Netzanschluss: 3~380 V - 3~480 V (\pm ;10 %), 50/60 Hz

PE: Schutzleiteranschluss

DDG: Anschluss für Differenzdruckgeber

In1 (1): Istwert-Eingang 0 - 10 V/0 - 20 mA; 2 - 10 V/4 - 20 mA

GND (2): Masseanschluss für In1 und In2

+ 24 V (3): Gleichspannungsausgang für einen externen Verbraucher/Geber. Belastung max. 60 mA

In2: Sollwert-Eingang 0 - 10 V/0 - 20 mA; 2 - 10 V/4 - 20 mA

MP: Multi-Pumpe, Schnittstelle für Doppelpumpen-Management

Ext. off: Steuereingang „Vorrang AUS“

Über einen externen, potentialfreien Kontakt kann die Pumpe ein- oder ausgeschaltet werden (24 V Gleichstrom/10 mA).

SBM:* Potentialfreie Sammelbetriebsmeldung (Wechsler nach VDI 3814)

SSM:* Potentialfreie Sammelstörmeldung (Wechsler nach VDI 3814)

AUX: Externer Pumpentausch (nur bei Doppelpumpenbetrieb). Über einen externen, potentialfreien Kontakt kann ein Pumpentausch durchgeführt werden (24 V Gleichstrom/10 mA)

DIP- 1: Umschaltung zwischen Betriebs- (O) und Servicemodus (S)

Schalter: 2: Menü für die Zugriffssperre aktivieren/deaktivieren

Optional: IF-Modul zur Anbindung an Gebäudeautomation

* Belastbarkeit der Kontakte für die SBM und SSM:

min.: 12 V Gleichstrom/10 mA

max.: 250 V AC/1 A

Bestellinformation

Produktdaten

Fabrikat	Wilo
Produktbezeichnung	Stratos GIGA B 32/1-41/3,8-R1-S1
Artikelnummer	2189304 
EAN Nummer	4048482779188
Farbe	grün/silber
Minimale Bestellmenge	1
Marktverfügbarkeit	2019-07-01

Verpackung

Verpackungsart	Karton
Verpackungseigenschaft	Transportverpackung
Anzahl pro Palette	1
Anzahl pro Layer	1

Maße und Gewichte

Längenmaß mit Verpackung	795 mm
Länge L	539 mm
Höhenmaß mit Verpackung	615 mm
Höhe H	380 mm
Breitenmaß mit Verpackung	515 mm
Breite B	276 mm
Gewicht brutto ca. m	47 kg
Gewicht netto ca. m	40 kg

Ausschreibungstext

Hocheffizienz-Blockpumpe mit EC-Motor **der Effizienzklasse IE5 gemäß IEC 60034-30-2** und elektronischer Leistungsanpassung in Trockenläufer-Bauart. Die Pumpe ist ausgeführt als einstufige Niederdruckkreiselpumpe mit Flanschanschluss und Gleitringdichtung. Die Stratos GIGA B ist vorrangig für die Förderung von Heizungswasser (nach VDI 2035), Kaltwasser und Wasser-Glykol-Gemischen ohne abrasive Stoffe in Heizungs-, Klima- und Kühlsystemen konzipiert.

Konstruktion:

- > Einstufige Niederdruck-Kreiselpumpe mit ungeteilter Welle in Blockbauweise inklusive Fuß am Pumpengehäuse
- > Flansch- und Gehäuseabmessungen nach EN 733
- > Flansche PN 16 - gebohrt nach EN 1092-2
- > Druckmessanschlüsse (R 1/8) für angebauten Differenzdruckgeber (Ausführung ...-R1 ohne Differenzdruckgeber)
- > Pumpengehäuse und Motorflansch serienmäßig mit Kataphoresebeschichtung
- > Gleitringdichtung S1 empfohlen bei Wasser-Glykol-Gemischen mit Anteilen Glykol bis max. 50 % Volumenanteil und einer Medientemperatur von -20 °C bis max. **+90 °C ... +110 °C** und auch bei Ölanteilen im Wasser-Glykol-Gemisch.
- > Anschlussspannungen: 3~480 V ±10% 50/60 Hz; 3~440 V ±10% 50/60 Hz; 3~400 V ±10% 50/60 Hz; 3~380 V -5 % +10% 50/60 Hz

Zubehör:

- > Konsolen für Fundamentbefestigung
- > Differenzdruckgeber-Sets 0-10 V für Pumpen in der Ausführung ...-R1
- > IR-Monitor
- > IR-Stick
- > IF-Modul PLR
- > IF-Modul LON
- > IF-Modul Modbus
- > IF-Modul BACnet
- > IF-Modul CAN

Betriebsdaten

Min. Medientemperatur T_{min}	0 °C
Max. Medientemperatur T_{max}	140 °C
Min. Umgebungstemperatur T_{min}	0 °C
Max. Umgebungstemperatur T_{max}	40 °C
Maximaler Betriebsdruck PN	16 bar

Serienmäßige Ausrüstung:

- > Grüne-Knopf-Handbedienebene für:
 - > Pumpe Ein/Aus
 - > Wahl der Regelungsart: $\Delta p-c$ (Differenzdruck constant), $\Delta p-v$ (Differenzdruck variabel), PID-Regelung, n-constant (Steller)
 - > Sollwert- bzw. Drehzahleinstellung
 - > Konfiguration der Betriebsparameter
 - > Fehlerquittierung
- > Pumpendisplay zur Anzeige von:
 - > Regelungsart
 - > Sollwert (z.B. Differenzdruck oder Drehzahl)
 - > Fehler- und Warnmeldungen
 - > Istwerte (z.B. Leistungsaufnahme, Istwert des Sensors)
 - > Betriebsdaten (z.B. Betriebsstunden, Energieverbrauch)
 - > Zustandsdaten (z.B. Zustand des SSM- und SBM-Relais)
 - > Gerätedaten (z.B. Pumpenname)
 - > Betriebsart (nur bei Hosenrohranwendung: Haupt-/Reservebetrieb, Parallelbetrieb)

Zusatzfunktionen:

- > Analoge Schnittstellen 0-10 V, 2-10 V, 0-20 mA, 4-20 mA, integriertes Doppelpumpenmanagement für die Anwendung im Hosenrohr, zwei konfigurierbare Melderelais für Betriebs- und Störmeldungen, konfigurierbares Fehlerverhalten zugeschnitten auf Heizungs- und Klimaanwendungen, Zugriffssperre an der Pumpe, integrierter Motorvollschutz (KLF) mit Auslöseelektronik, serienmäßige Kondensatablaufbohrungen im Motorgehäuse (bei Auslieferung verschlossen), IR-Schnittstelle zur drahtlosen Kommunikation mit Bedien- und Service-Gerät Wilo-IR-Monitor und Wilo-IR-Stick, Steckplatz für Wilo IF-Module Modbus, BACnet, CAN, PLR, LON zur Anbindung an die Gebäudeautomation.

Betriebsdaten

Auslegungshinweis	16 bar bis 120 °C, 13 bar bis 140 °C
Mindesteffizienzindex (MEI)	≥0.7

Antrieb

Netzanschluss	3~380 V, 50/60 Hz
	3~400 V, 50/60 Hz
	3~440 V, 50/60 Hz
	3~480 V, 50/60 Hz
Motor-Effizienzklasse	IE5
Leistungsaufnahme $P_{1 \max}$	3920 W
Motornennleistung P_2	3,4 kW
Strom (max) I_{\max}	6,7 A
Drehzahl max. n_{\max}	4950 1/min
Störaussendung	EN 61800-3
Störfestigkeit	EN 61800-3
Isolationsklasse	F
Schutzart Motor	IP55
Motorschutz	KLF integriert


Werkstoffe

Pumpengehäuse	5.1301/EN-GJL-250 KTL-beschichtet
Laufgrad	PPS-GF40
Welle	Edelstahl
Wellendichtung	Q1Q1X4GG
Laterne	5.1301/EN-GJL-250 KTL-beschichtet

Einbaumaße

Saugseitiger Rohranschluss DN_s	DN 50
Druckseitiger Rohranschluss DN_d	DN 32

Bestellinformationen

Fabrikat	Wilo
Produktbezeichnung	Stratos GIGA B 32/1-41/3,8-R1-S1
Gewicht netto ca. m	40 kg
Artikelnummer	2189304 

Installationsart

Stufenlose Regelung differenzdruckabhängig CCe-HVAC System

CCe-HVAC System

CCe-HVAC System 1 x 2,2	2536676	auf Anfrage
CCe-HVAC System 2 x 2,2	2536677	auf Anfrage
CCe-HVAC System 3 x 2,2	2536678	auf Anfrage
CCe-HVAC System 4 x 2,2	2536679	auf Anfrage
CCe-HVAC System 5 x 2,2	2536680	auf Anfrage
CCe-HVAC System 6 x 2,2	2536681	auf Anfrage

Antenne GSM/GPRS

D-Netz-Dualband-Antenne mit 3 m Kabel	2533862	EUR 198,-
D-Netz-Triband-Antenne 10 m Kabel	2533863	EUR 597,-
D-Netz-Triband-Antenne 15 m Kabel	2533864	EUR 663,-

Außentemperaturfühler Pt 100

Außentemperaturfühler Pt 100	2533772	EUR 142,-
------------------------------	---------	-----------

Auswerter DDG

Auswerter DDG	2533770	EUR 628,-
---------------	---------	-----------

GLT Basismodul

GLT-Basismodul	2533800	EUR 795,-
----------------	---------	-----------

CC-Kommunikationsmodul BACnet

CC-Kommunikationsmodul BACnet IP (Slave)	2537051	EUR 1.659,-
CC-Kommunikationsmodul BACnet MS/TP (Slave)	2537050	EUR 1.659,-

Kommunikationsmodul LON

Kommunikationsmodul LON	2533868	EUR 3.603,-
-------------------------	---------	-------------

Kommunikationsmodul ModBus

Kommunikationsmodul Modbus RTU	2533869	EUR 677,-
--------------------------------	---------	-----------

Kommunikationsmodul Profibus

Kommunikationsmodul Profibus DP	2533866	EUR 1.368,-
---------------------------------	---------	-------------

Kommunikationsmodul CC

CC-Kommunikationsmodul	2533850	EUR 309,-
------------------------	---------	-----------

Kommunikationsmodul GSM

GSM-Modul	2533861	EUR 1.336,-
-----------	---------	-------------

Meldemodul Pumpe

Meldemodul Pumpe 1-2	2533812	EUR 487,-
Meldemodul Pumpe 3-6	2533836	EUR 471,-

Nachrüstsatz Signalwandler

Signalwandler 0-10 V / 0-20 mA	2534992	EUR 291,-
--------------------------------	---------	-----------

Verbindungskabel Steuermodule/Meldemodule

Verbindungskabel Steuermodule	2533790	EUR 213,-
Verbindungskabel Meldemodule	2533890	EUR 213,-

DDG (4-20mA)

Differenzdruck-Geber DDG 10 (4-20 mA)	2136454	EUR 1.170,-
Differenzdruck-Geber DDG 100 (4-20 mA)	2211740	EUR 1.170,-
Differenzdruck-Geber DDG 20 (4-20 mA)	2136456	EUR 1.170,-
Differenzdruck-Geber DDG 40 (4-20 mA)	2136458	EUR 1.170,-
Differenzdruck-Geber DDG 60 (4-20 mA)	2136460	EUR 1.170,-

Messumformer DDG

Messumformer DDG	501771990	EUR 3.324,-
------------------	-----------	-------------

Netzgerät DDG

Netzgerät DDG	501865293	EUR 360,-
---------------	-----------	-----------

Verlängerungsset DDG für Hosenrohranwendung

Verlaengerung Wendel f.DDG Set	2166098	EUR 64,-
--------------------------------	---------	----------

Stufenlose Regelung temperaturabhängig CCe-HVAC System

CCe-HVAC System

CCe-HVAC System 1 x 2,2	2536676	auf Anfrage
CCe-HVAC System 2 x 2,2	2536677	auf Anfrage
CCe-HVAC System 3 x 2,2	2536678	auf Anfrage
CCe-HVAC System 4 x 2,2	2536679	auf Anfrage
CCe-HVAC System 5 x 2,2	2536680	auf Anfrage
CCe-HVAC System 6 x 2,2	2536681	auf Anfrage

Antenne GSM/GPRS

D-Netz-Dualband-Antenne mit 3 m Kabel	2533862	EUR 198,-
---------------------------------------	---------	-----------

D-Netz-Triband-Antenne 10 m Kabel	2533863	EUR 597,-
D-Netz-Triband-Antenne 15 m Kabel	2533864	EUR 663,-

Außentemperaturfühler Pt 100

Außentemperaturfühler Pt 100	2533772	EUR 142,-
------------------------------	---------	-----------

GLT Basismodul

GLT-Basismodul	2533800	EUR 795,-
----------------	---------	-----------

CC-Kommunikationsmodul BACnet

CC-Kommunikationsmodul BACnet IP (Slave)	2537051	EUR 1.659,-
CC-Kommunikationsmodul BACnet MS/TP (Slave)	2537050	EUR 1.659,-

Kommunikationsmodul LON

Kommunikationsmodul LON	2533868	EUR 3.603,-
-------------------------	---------	-------------

Kommunikationsmodul ModBus

Kommunikationsmodul Modbus RTU	2533869	EUR 677,-
--------------------------------	---------	-----------

Kommunikationsmodul Profibus

Kommunikationsmodul Profibus DP	2533866	EUR 1.368,-
---------------------------------	---------	-------------

Kommunikationsmodul CC

CC-Kommunikationsmodul	2533850	EUR 309,-
------------------------	---------	-----------

Kommunikationsmodul GSM

GSM-Modul	2533861	EUR 1.336,-
-----------	---------	-------------

Meldemodul Pumpe

Meldemodul Pumpe 1-2	2533812	EUR 487,-
Meldemodul Pumpe 3-6	2533836	EUR 471,-

Nachrüstsatz Signalwandler

Signalwandler 0-10 V / 0-20 mA	2534992	EUR 291,-
--------------------------------	---------	-----------

Temperaturmodul

Temperaturmodul für Systeme mit 1-3 Pumpen	2534991	EUR 1.238,-
Temperaturmodul für Systeme mit 4-6 Pumpen	2533771	EUR 979,-

Verbindungskabel Steuermodule/Meldemodule

Verbindungskabel Steuermodule	2533790	EUR 213,-
Verbindungskabel Meldemodule	2533890	EUR 213,-

Stufenlose Regelung differenzdruckabhängig SCe-HVAC System

SCe-HVAC System

SCe-HVAC System 1x10A-WM	2545254	auf Anfrage
SCe-HVAC System 2x10A-WM	2545255	auf Anfrage
SCe-HVAC System 3x10A-WM	2545256	auf Anfrage
SCe-HVAC System 4x10A-WM	2545257	auf Anfrage

Antenne GSM/GPRS

D-Netz-Dualband-Antenne mit 3 m Kabel	2533862	EUR 198,-
D-Netz-Triband-Antenne 10 m Kabel	2533863	EUR 597,-
D-Netz-Triband-Antenne 15 m Kabel	2533864	EUR 663,-

Außentemperaturfühler Pt 100

Außentemperaturfühler Pt 100	2533772	EUR 142,-
------------------------------	---------	-----------

Auswerter DDG

Auswerter DDG	2533770	EUR 628,-
---------------	---------	-----------

Kommunikationsmodul LON (SC)

Kommunikationsmodul LON (SC)	2538243	EUR 740,-
------------------------------	---------	-----------

SC-Kommunikationsmodul BACnet

SC-Kommunikationsmodul BACnet MS/TP (Slave)	2538242	EUR 760,-
---	---------	-----------

Kommunikationsmodul GSM (SC)

Kommunikationsmodul GSM (SC)	2542216	EUR 671,-
------------------------------	---------	-----------

Meldemodul Pumpe

Meldemodul Pumpe 1-2	2533812	EUR 487,-
Meldemodul Pumpe 3-6	2533836	EUR 471,-

Meldeplatine

Platine Option EXM SC Set	2119646	EUR 279,-
---------------------------	---------	-----------

DDG (4-20mA)

Differenzdruck-Geber DDG 10 (4-20 mA)	2136454	EUR 1.170,-
Differenzdruck-Geber DDG 100 (4-20 mA)	2211740	EUR 1.170,-
Differenzdruck-Geber DDG 20 (4-20 mA)	2136456	EUR 1.170,-
Differenzdruck-Geber DDG 40 (4-20 mA)	2136458	EUR 1.170,-
Differenzdruck-Geber DDG 60 (4-20 mA)	2136460	EUR 1.170,-

Messumformer DDG

Messumformer DDG	501771990	EUR 3.324,-
------------------	-----------	-------------

Netzgerät DDG

Netzgerät DDG	501865293	EUR 360,-
---------------	-----------	-----------

Verlängerungsset DDG für Hosenrohranwendung

Verlaengerung Wendel f.DDG Set	2166098	EUR 64,-
--------------------------------	---------	----------

Stufenlose Regelung temperaturabhängig SCe-HVAC System

SCe-HVAC System

SCe-HVAC System 1x10A-WM	2545254	auf Anfrage
SCe-HVAC System 2x10A-WM	2545255	auf Anfrage
SCe-HVAC System 3x10A-WM	2545256	auf Anfrage
SCe-HVAC System 4x10A-WM	2545257	auf Anfrage

Antenne GSM/GPRS

D-Netz-Dualband-Antenne mit 3 m Kabel	2533862	EUR 198,-
D-Netz-Triband-Antenne 10 m Kabel	2533863	EUR 597,-
D-Netz-Triband-Antenne 15 m Kabel	2533864	EUR 663,-

Außentemperaturfühler Pt 100

Außentemperaturfühler Pt 100	2533772	EUR 142,-
------------------------------	---------	-----------

Kommunikationsmodul LON (SC)

Kommunikationsmodul LON (SC)	2538243	EUR 740,-
------------------------------	---------	-----------

SC-Kommunikationsmodul BACnet

SC-Kommunikationsmodul BACnet MS/TP (Slave)	2538242	EUR 760,-
---	---------	-----------

Kommunikationsmodul GSM (SC)

Kommunikationsmodul GSM (SC)	2542216	EUR 671,-
------------------------------	---------	-----------

Meldemodul Pumpe

Meldemodul Pumpe 1-2	2533812	EUR 487,-
Meldemodul Pumpe 3-6	2533836	EUR 471,-

Meldeplatine

Platine Option EXM SC Set	2119646	EUR 279,-
---------------------------	---------	-----------

Elektrisches Zubehör

Pumpensteuerung/Zubehör

Antenne GSM/GPRS

D-Netz-Dualband-Antenne mit 3 m Kabel	2533862	EUR 198,-
D-Netz-Triband-Antenne 10 m Kabel	2533863	EUR 597,-
D-Netz-Triband-Antenne 15 m Kabel	2533864	EUR 663,-
SMA/FME-Adapter	2545548	EUR 73,-

GLT Basismodul

GLT-Basismodul	2533800	EUR 795,-
----------------	---------	-----------

CC-Kommunikationsmodul BACnet

CC-Kommunikationsmodul BACnet MS/TP (Slave)	2537050	EUR 1.659,-
CC-Kommunikationsmodul BACnet IP (Slave)	2537051	EUR 1.659,-

Kommunikationsmodul CC

CC-Kommunikationsmodul	2533850	EUR 309,-
------------------------	---------	-----------

Kommunikationsmodul GSM

GSM-Modul	2533861	EUR 1.336,-
-----------	---------	-------------

Kommunikationsmodul GSM (SC)

Kommunikationsmodul GSM (SC)	2542216	EUR 671,-
------------------------------	---------	-----------

Kommunikationsmodul LON

Kommunikationsmodul LON	2533868	EUR 3.603,-
-------------------------	---------	-------------

Kommunikationsmodul LON (SC)

Kommunikationsmodul LON (SC)	2538243	EUR 740,-
------------------------------	---------	-----------

Kommunikationsmodul ModBus

Kommunikationsmodul Modbus RTU	2533869	EUR 677,-
--------------------------------	---------	-----------

Kommunikationsmodul Profibus

Kommunikationsmodul Profibus DP	2533866	EUR 1.368,-
---------------------------------	---------	-------------

Verbindungskabel Steuermodule/Meldemodule

Verbindungskabel Steuermodule	2533790	EUR 213,-
Verbindungskabel Meldemodule	2533890	EUR 213,-

Auswerter DDG

Auswerter DDG	2533770	EUR 628,-
---------------	---------	-----------

Außentemperaturfühler Pt 100

Außentemperaturfühler Pt 100	2533772	EUR 142,-
------------------------------	---------	-----------

Meldemodul Pumpe

Meldemodul Pumpe 1-2	2533812	EUR 487,-
Meldemodul Pumpe 3-6	2533836	EUR 471,-

SC-Kommunikationsmodul BACnet

SC-Kommunikationsmodul BACnet MS/TP (Slave)	2538242	EUR 760,-
---	---------	-----------

Meldeplatine

Platine Option EXM SC Set	2119646	EUR 279,-
---------------------------	---------	-----------

Nachrüstsatz Signalwandler

Signalwandler 0-10 V / 0-20 mA	2534992	EUR 291,-
--------------------------------	---------	-----------

Temperaturmodul

Temperaturmodul für Systeme mit 4-6 Pumpen	2533771	EUR 979,-
Temperaturmodul für Systeme mit 1-3 Pumpen	2534991	EUR 1.238,-

Pumpensteuerung/Comfort-Regelsystem

CCe-HVAC System

CCe-HVAC System 1 x 2,2	2536676	auf Anfrage
CCe-HVAC System 2 x 2,2	2536677	auf Anfrage
CCe-HVAC System 3 x 2,2	2536678	auf Anfrage
CCe-HVAC System 4 x 2,2	2536679	auf Anfrage
CCe-HVAC System 5 x 2,2	2536680	auf Anfrage
CCe-HVAC System 6 x 2,2	2536681	auf Anfrage

Pumpensteuerung/Smart-Regelsystem

SCe-HVAC System

SCe-HVAC System 1x10A-WM	2545254	auf Anfrage
SCe-HVAC System 2x10A-WM	2545255	auf Anfrage
SCe-HVAC System 3x10A-WM	2545256	auf Anfrage
SCe-HVAC System 4x10A-WM	2545257	auf Anfrage

Pumpensteuerung/Schnittstellenmodul

IF-Module Trockenläuferpumpen

IF-Modul LON	2022530	EUR 378,-
IF-Modul PLR	2035069	EUR 167,-
IF-Modul CANopen	2085044	EUR 256,-
IF-Modul Modbus RTU	2097809	EUR 392,-
IF-Modul BACnet MS/TP	2097811	EUR 426,-

Smart IF-Module

Wilo-Smart IF-Modul	2197102	EUR 461,-
---------------------	---------	-----------

Differenzdruckerfassung

DDG (0-10V)

Differenzdruck-Geber DDG 60-7 (0-10 V)	2168158	EUR 758,-
--	---------	-----------

DDG (4-20mA)

Differenzdruck-Geber DDG 10 (4-20 mA)	2136454	EUR 1.170,-
Differenzdruck-Geber DDG 20 (4-20 mA)	2136456	EUR 1.170,-
Differenzdruck-Geber DDG 40 (4-20 mA)	2136458	EUR 1.170,-
Differenzdruck-Geber DDG 60 (4-20 mA)	2136460	EUR 1.170,-
Differenzdruck-Geber DDG 100 (4-20 mA)	2211740	EUR 1.170,-

Netzgerät DDG

Netzgerät DDG	501865293	EUR 360,-
---------------	-----------	-----------

Messumformer DDG

Messumformer DDG	501771990	EUR 3.324,-
------------------	-----------	-------------

Verlängerungsset DDG für Hosenrohranwendung

Verlaengerung Wendel f.DDG Set	2166098	EUR 64,-
--------------------------------	---------	----------

Bedien-/Servicegeräte

IR-Stick

IR-Stick	2109467	EUR 362,-
----------	---------	-----------

Services

Die partnerschaftliche Zusammenarbeit mit Installateuren und Anlagenbauern hat bei Wilo lange Tradition. Ein wichtiger Teil unserer Partnerschaftsphilosophie ist der Wilo-Werkskundendienst. Zusammen entwickeln wir ein Servicekonzept, das zu Ihren individuellen Anforderungen passt – und sorgen mit unserem Knowhow und persönlicher Beratung dafür, dass Ihre Anlagen energieeffizient, betriebssicher und so kostengünstig wie möglich arbeiten. Dabei unterstützen unsere kompetenten Wilo-Service Techniker Sie schnell, zuverlässig und termintreu.

Empfohlene Serviceleistungen

Wilo-Live Assistent Service	2216415
Projektbetreuung Trockenläuferpumpen	2219321
Inbetriebnahme Trockenläuferpumpen	2219391

Weitere Serviceleistungen

Anschlussgarantie Trockenläuferpumpen	2219590
Installation Trockenläuferpumpen	2219356
Wartung BASIC Trockenläuferpumpen	2219531
Instandhaltung COMFORT Trockenläuferpumpen	2219493
Instandhaltung PREMIUM Trockenläuferpumpen	2219546
WiloCare Comfort	2222876
WiloCare Comfort PLUS	2222877
Anlagenoptimierung Trockenläuferpumpen	2219251
Energy Solutions Trockenläuferpumpen	2219240
Reparatur Trockenläuferpumpen	2219610