



Datenblatt

Hydraulische Daten

Mindesteffizienzindex (MEI)	≥0.7
Maximaler Betriebsdruck PN	16 bar
Min. Medientemperatur T_{min}	-20 °C
Max. Medientemperatur T_{max}	140 °C
Min. Umgebungstemperatur T_{min}	0 °C
Max. Umgebungstemperatur T_{max}	50 °C

Antrieb

Netzanschluss	3~400 V, 50/60 Hz
Motor-Effizienzklasse	IE5
Leistungsaufnahme $P_{1\ max}$	3300 W
Motornennleistung P_2	3 kW
Strom (max) I_{max}	5,1 A
Störaussendung	EN 61800-3
Störfestigkeit	EN 61800-3
Isolationsklasse	F
Schutzart Motor	IP55
Motorschutz	KLF integriert

Werkstoffe

Pumpengehäuse	Grauguss
LaufRad	PPS-GF40
Welle	Edelstahl
Wellendichtung	AQ1EGG
Laterne	5.1301/EN-GJL-250 KTL-beschichtet

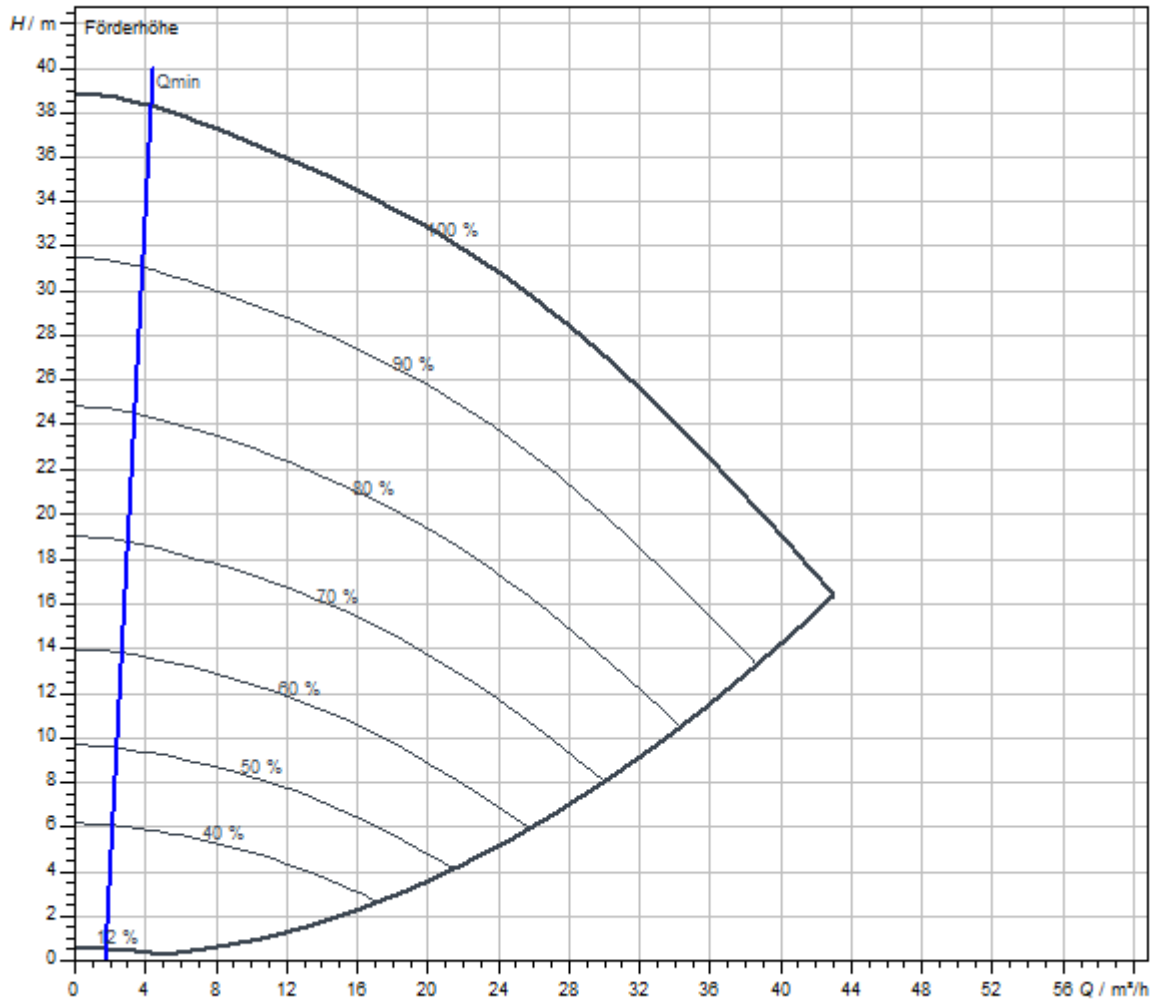
Zugelassene Flüssigkeiten (andere Flüssigkeiten auf Anfrage)

Heizungswasser (gemäß VDI 2035)	ja
Wärmeträgeröl	Sonderausführung gegen Mehrpreis
Kühl- und Kaltwasser	ja
Wasser-Glykol-Gemische (bei 20-40 Vol.-% Glykol u. Medientemperatur ≤ 40 °C)	ja

Einbaumaße

Einbaulänge $L0$	280 mm
Saugseitiger Rohranschluss DN_s	DN 50
Druckseitiger Rohranschluss DN_d	DN 50

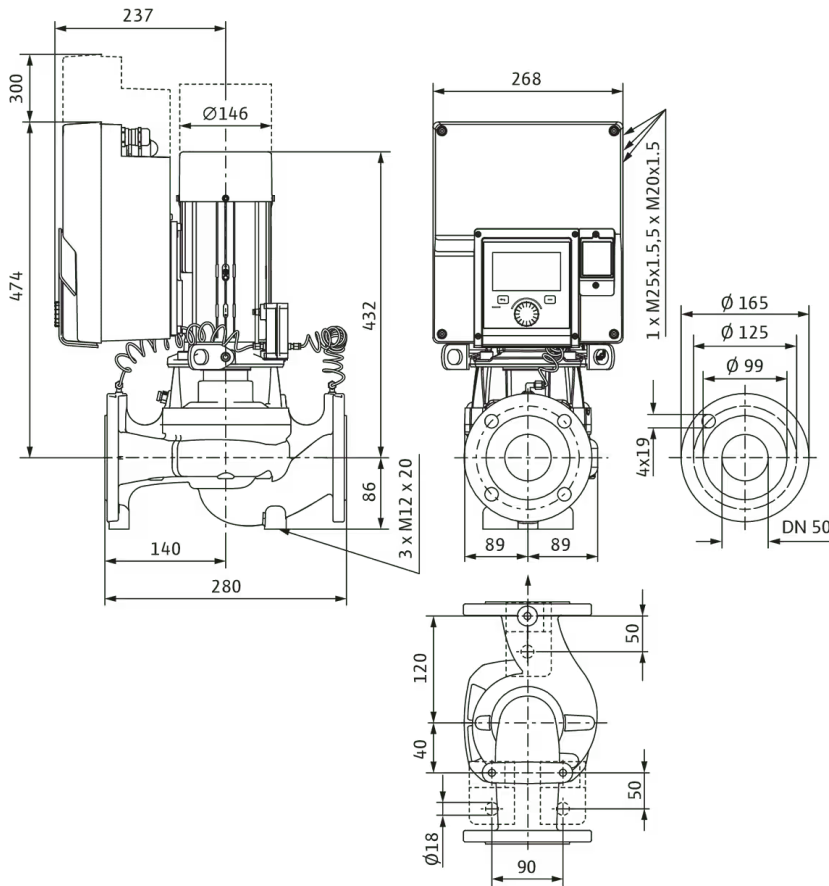
Kennlinien



Fördermedium	Wasser 100 %
Medientemperatur T	20,00 °C
Drehzahl im Betriebspunkt <i>n hydr. @ BP</i>	4.501 1/min

Maße und Maßzeichnungen

Stratos GIGA2.0-I 50/1-37/3,0



Klemmenplan

Wilo-Stratos GIGA2.0



Bezeichnung	Belegung	Hinweis
Analog IN (AI 1)	+ 24 V + In 1 → - GND	Signalart: <ul style="list-style-type: none"> • 0-10 V • 2-10 V • 0-20 mA • 4-20 mA Spannungsfestigkeit: <ul style="list-style-type: none"> • 30 V DC / 24 v AC Spannungsversorgung: <ul style="list-style-type: none"> • 24 V DC: maximal 50 mA
Analog IN (AI 2)	+ In 2 → - GND	
Analog IN (AI 3)	+ 24 V + In 3 → - GND	Signalart: <ul style="list-style-type: none"> • 0-10 V • 2-10 V • 0-20 mA • 4-20 mA • PT1000
Analog IN (AI 4)	+ In 4 → - GND	Spannungsfestigkeit: <ul style="list-style-type: none"> • 30 V DC / 24 v AC Spannungsversorgung: <ul style="list-style-type: none"> • 24 V DC: maximal 50 mA
Digital IN (DI 1)	DI 1 → + 24 V	Digitaleingänge für potentialfreie Kontakte: <ul style="list-style-type: none"> • Maximale Spannung:< 30 V DC / 24 V AC • Maximaler Schleifenstrom:< 5 mA • Betriebsspannung: 24 V DC
Digital IN (DI 2)	DI 2 → + 24 V	

Wilo Net	↔ H ↔ L GND H/L	• Betriebsschleifenstrom: 2 mA pro Eingang
SSM	COM ← NO ← NC	Potentialfreier Wechsler Kontaktbelastung: <ul style="list-style-type: none"> • Minimal zulässig: SELV 12 V AC / DC, 10 mA • Maximal zulässig: 250 V AC, 1 A, 30 V DC, 1 A
SBM	COM ← NO ← NC	Potentialfreier Wechsler Kontaktbelastung: <ul style="list-style-type: none"> • Minimal zulässig: SELV 12 V AC / DC, 10 mA • Maximal zulässig: 250 V AC, 1 A, 30 V DC, 1 A
Netzanschluss	L1 L2 L3	

Bestellinformation

Produktdaten

Fabrikat	Wilo
Produktbezeichnung	Stratos GIGA2.0-I 50/1-37/3,0
Artikelnummer	2204737
EAN Nummer	4048482941080
Farbe	grün/schwarz/grau
Minimale Bestellmenge	1
Marktverfügbarkeit	2021-03-08

Maße und Gewichte

Längenmaß mit Verpackung	800 mm
Länge <i>L</i>	560 mm
Höhenmaß mit Verpackung	525 mm
Höhe <i>H</i>	377 mm
Breitenmaß mit Verpackung	268 mm
Breite <i>B</i>	268 mm
Gewicht brutto ca. <i>m</i>	43 kg
Gewicht netto ca. <i>m</i>	39 kg

Verpackung

Verpackungsart	Karton
Verpackungseigenschaft	Transportverpackung
Anzahl pro Palette	1
Anzahl pro Layer	1

Ausschreibungstext

Hocheffizienz-Inlinepumpe mit EC-Motor der Effizienzklasse IE5 gemäß IEC 60034-30-2, hydraulischem Mindesteffizienzindex $MEI \geq 0,7$ und elektronischer Leistungsanpassung in Trockenläufer-Bauart. Die Pumpe ist ausgeführt als einstufige Niederdruckkreiselpumpe mit Flanschanschluss und Gleitringdichtung. Die **Stratos GIGA2.0-I** ist vorrangig für die Förderung von Heizungswasser (nach VDI 2035), Kaltwasser und Wasser-Glykol-Gemischen ohne abrasive Stoffe in Heizungs-, Klima- und Kühlsystemen konzipiert.

Konstruktion:

- Einstufige Niederdruck-Kreiselpumpe mit ungeteilter Welle in Blockbauweise
- Spiralgehäuse in Inline-Bauart (Saug- und Druckstutzen mit gleichen Flanschen in einer Linie)
- Flansche PN 16 - nach EN 1092-2
- Druckmessanschlüsse (R 1/8) für angebauten Differenzdruckgeber (Ausführung ...-R1 ohne Differenzdruckgeber)
- Pumpengehäuse und Motorflansch serienmäßig mit Kataphoresebeschichtung
- Gleitringdichtung für die Wasserförderung bis $T_{max.} = +140^{\circ}C$. Bis $T \leq +40^{\circ}C$ ist eine Glykolbeimischung von 20% bis 40% Volumenanteil zulässig. Bei Wasser-Glykol Gemischen mit Anteilen Glykol $>40\%$ bis max. 50% Volumenanteil und einer Medientemperatur von $> +40^{\circ}C$ bis max. $+120^{\circ}C$ oder anderen von Wasser abweichenden Medien ist eine alternative Gleitringdichtung vorzusehen. Bei Verwendung von Wasser-Glykol-Gemischen wird generell der Einsatz einer S1 Variante mit entsprechender Gleitringdichtung empfohlen.
- Anschlussspannungen:
 - 3~440 V $\pm 10\%$ 50/60 Hz; 3~400 V $\pm 10\%$ 50/60 Hz; 3~380 V -5 % +10 % 50/60 Hz
 - Variante M-: 1~220 V ... 240 V ($\pm 10\%$), 50/60 Hz
- Erfüllung der Elektromagnetischen Verträglichkeit ohne zusätzliche Maßnahmen
 - Störaussendung für Wohnbereich gemäß EN 61800-3:2018
 - Störfestigkeit für Industriebereich gemäß EN61800-3:2018

Regelarten:

- Permanente, automatische Leistungs-Anpassung an den Anlagenbedarf ohne Sollwertvorgabe **Wilo-Dynamic Adapt plus** (Werkseinstellung).
- Konstante Temperatur (**T-const.**)
- Konstante Differenztemperatur (**dT-const.**)
- Bedarfsgerechte Volumenstromoptimierung der Zubringerpumpe durch Vernetzung und Kommunikation mit mehreren Sekundär-Pumpen (**Multi-Flow Adaptation**).
- Konstanter Volumenstrom (**Q-const.**)
- Variabler Differenzdruck (**dp-v**) mit der Option der nominellen Betriebspunkteingabe Q und H
- Konstanter Differenzdruck (**dp-c**)
- Differenzdruckregelung dp-c an einem entfernten Punkt im Rohrnetz (**Schlechtepunktregelung**)
- Konstante Drehzahl (**n-const.**)
- Benutzerdefinierte **PID**-Regelung

Funktionen:

- Auswahl des Anwendungsbereichs im **Einstellungsassistenten**
- **Wärmemengenerfassung**
- **Kältemengenerfassung**
- Einstellbare Volumenstrombegrenzung durch QLimit-Funktion (**Q_{min.} und Q_{max.}**)
- **Betriebsarten Doppelpumpe: Haupt-/Reservebetrieb**, wirkungsgradoptimierter **Additionsbetrieb** für dp-c und dp-v
- Automatische Abschaltung der Pumpe bei Null-Durchfluss-Erkennung (**No-Flow Stop**)
- **Umschaltung** zwischen **Heiz- und Kühlbetrieb** (automatisch, extern oder manuell)
- Speichern und Wiederherstellen der konfigurierten Pumpeneinstellungen (**3 Wiederherstellungspunkte**)
- Anzeige des **aktuellen Betriebspunkts im hydraulischen Kennfeld**
- **Korrektur von viskosen Fördermedien** über Anpassung der Viskosität und Dichte
- **Störmeldungs-/Warnmeldungsanzeige** in Klartext inklusive Abhilfeempfehlung
- Integrierter **Motorvollschutz**

Anzeige im "Home-Screen" des graphischen Displays:

- > Aktuell eingestellte Regelungsart
- > Aktueller Sollwert
- > Aktueller Volumenstrom (nur bei angeschlossenem Differenzdrucksensor)
- > Aktuelle Medientemperatur (nur bei angeschlossenem Temperatursensor)
- > Aktuelle Leistungsaufnahme
- > Kumulierter elektrischer Verbrauch

Ausführung:

- > **4 konfigurierbare analoge Eingänge** : 0-10V, 2-10V, 0-20mA, 4-20mA und handelsüblicher PT1000 (nur an zwei analogen Eingängen); Spannungsversorgung mit +24 V DC
- > **2 konfigurierbare digitale Eingänge** (Ext. OFF, Ext. Min, Ext. Max, Heizen/Kühlen, Manuelle Übersteuerung (Gebäudeautomation abgekoppelt), Bediensperre (Tastensperre und Fernbedienungs-Konfigurationsschutz))
- > **2 konfigurierbare Melderelais für Betriebs- und Störmeldungen**
- > **Steckplatz für Wilo-CIF-Module** mit Schnittstellen für Gebäudeautomation GA (Optionales Zubehör: CIF-Module Modbus RTU, BACnet MS/TP, LON, PLR, CAN)
- > **Wilo Net** als Wilo-Systembus zur Kommunikation von Wilo-Produkten untereinander, z.B. Multi-Flow Adaptation; Doppelpumpenbetrieb und Wilo-Smart Gateway
- > **Automatischer Notbetrieb** bei besonderen Zuständen (Pumpendrehzahl definierbar) z.B. bei Ausfall der Buskommunikation oder von Sensorwerten
- > **Drehbares graphisches Farb-Display** (4,3 Zoll) mit Bedienung über Ein-Knopf-Handbedienebene
- > **Bluetooth-Schnittstelle** über Wilo-Smart Connect Modul BT
- > Auslesen und Einstellen von Betriebsdaten sowie z.B. Erstellen eines Inbetriebnahmeprotokolls über Bluetooth-Schnittstelle mittels Wilo Assistant App
- > **Doppelpumpenmanagement** integriert (Doppelpumpen sind fertig verdrahtet), bei Verwendung von 2 Einzelpumpen als Doppelpumpeneinheit, Verbindung über WILO Net
- > **Kabelbrucherkennung** bei analogem Signal (in Verbindung mit 2-10V oder 4-20mA)
- > **Zeitstempel** für Fehler/Warnungen und historische Betriebsdaten
- > Permanenter **Betriebsdatenspeicher**
- > Serienmäßige **Kondensatablaufbohrungen** im Motorgehäuse (bei Auslieferung verschlossen)
- > **Entlüftungsventil** an der Laterne

Betriebsdaten

Lieferumfang:

- > Pumpe
- > Wilo-Smart Connect Modul BT
- > Kabelverschraubungen mit Dichteinsätzen
- > Montageanleitung (Kurzfassung) und Konformitätserklärung

Zubehör (muss gesondert bestellt werden):

- 3 Konsolen mit Befestigungsmaterial für Fundamentaufbau
- > Blindflansche für Doppelpumpengehäuse
 - > Montagehilfe für Gleitringdichtung (inkl. Montagebolzen)
 - > Zur Anbindung an die Gebäudeautomation:
 - > CIF-Modul PLR
 - > CIF-Modul LON
 - > CIF-Modul BACnet MS/TP
 - > CIF-Modul Modbus RTU
 - > CIF-Modul CANopen
 - > CIF-Modul Ethernet Multiprotocol (Modbus TCP, BACnet/ IP)
 - > Anschluss M12 RJ45 CIF Ethernet
 - > Differenzdruckgeber DDG 2 ... 10V
 - > Differenzdruckgeber DDG 4 ... 20mA
 - > Temperatursensor PT1000 AA
 - > Fühlerhülsen für den Einbau von Temperatursensoren in die Rohrleitung

Min. Medientemperatur T_{\min}	-20 °C
Max. Medientemperatur T_{\max}	140 °C
Min. Umgebungstemperatur T_{\min}	0 °C
Max. Umgebungstemperatur T_{\max}	50 °C
Maximaler Betriebsdruck P_N	16 bar
Mindesteffizienzindex (MEI)	≥ 0.7

Antrieb

Netzanschluss	3~400 V, 50/60 Hz
Motor-Effizienzklasse	IE5
Leistungsaufnahme $P_{1 \max}$	3300 W
Motornennleistung P_2	3 kW
Strom (max) I_{\max}	5,1 A
Drehzahl max. n_{\max}	4500 1/min
Störaussendung	EN 61800-3
Störfestigkeit	EN 61800-3
Isolationsklasse	F
Schutzart Motor	IP55
Motorschutz	KLF integriert


Werkstoffe

Pumpengehäuse	Grauguss
Laufgrad	PPS-GF40
Welle	Edelstahl
Wellendichtung	AQ1EGG
Laterne	5.1301/EN-GJL-250 KTL-beschichtet

Einbaumaße

Saugseitiger Rohranschluss D_N	DN 50
Druckseitiger Rohranschluss $D_N d$	DN 50
Baulänge l_0	280 mm

Bestellinformationen

Fabrikat	Wilo
Produktbezeichnung	Stratos GIGA2.0-I 50/1-37/3,0
Gewicht netto ca. m	39 kg
Artikelnummer	2204737 

Installationsart

Stufenlose Regelung differenzdruckabhängig CCe-HVAC System

CCe-HVAC System

CCe-HVAC System 1 x 1,5	2536670	EUR 5.810,-
CCe-HVAC System 2 x 1,5	2536671	EUR 6.202,-
CCe-HVAC System 3 x 1,5	2536672	EUR 6.571,-
CCe-HVAC System 4 x 1,5	2536673	EUR 6.860,-
CCe-HVAC System 5 x 1,5	2536674	EUR 8.047,-
CCe-HVAC System 6 x 1,5	2536675	EUR 8.339,-

Antenne GSM/GPRS

D-Netz-Dualband-Antenne mit 3 m Kabel	2533862	EUR 192,-
D-Netz-Triband-Antenne 10 m Kabel	2533863	EUR 580,-
D-Netz-Triband-Antenne 15 m Kabel	2533864	EUR 644,-

Außentemperaturfühler Pt 100

Außentemperaturfühler Pt 100	2533772	EUR 140,-
------------------------------	---------	-----------

Auswerter DDG

Auswerter DDG	2533770	EUR 610,-
---------------	---------	-----------

GLT Basismodul

GLT-Basismodul	2533800	EUR 773,-
----------------	---------	-----------

CC-Kommunikationsmodul BACnet

CC-Kommunikationsmodul BACnet IP (Slave)	2537051	EUR 1.612,-
CC-Kommunikationsmodul BACnet MS/TP (Slave)	2537050	EUR 1.612,-

Kommunikationsmodul LON

Kommunikationsmodul LON	2533868	EUR 3.501,-
-------------------------	---------	-------------

Kommunikationsmodul ModBus

Kommunikationsmodul Modbus RTU	2533869	EUR 658,-
--------------------------------	---------	-----------

Kommunikationsmodul Profibus

Kommunikationsmodul Profibus DP	2533866	EUR 1.329,-
---------------------------------	---------	-------------

Kommunikationsmodul CC

CC-Kommunikationsmodul	2533850	EUR 300,-
------------------------	---------	-----------

Kommunikationsmodul GSM

GSM-Modul	2533861	EUR 1.298,-
-----------	---------	-------------

Meldemodul Pumpe

Meldemodul Pumpe 1-2	2533812	EUR 473,-
Meldemodul Pumpe 3-6	2533836	EUR 458,-

Nachrüstsatz Signalwandler

Signalwandler 0-10 V / 0-20 mA	2534992	EUR 283,-
--------------------------------	---------	-----------

DDC-Steuermodul

Steuermodul DDC	2533795	EUR 340,-
-----------------	---------	-----------

Steuermodul Pumpe

Steuermodul Pumpe 1-2	2533712	EUR 340,-
Steuermodul Pumpe 3-4	2533734	EUR 340,-

Verbindungskabel Steuermodule/Meldemodule

Verbindungskabel Steuermodule	2533790	EUR 207,-
Verbindungskabel Meldemodule	2533890	EUR 207,-

Messumformer DDG

Messumformer DDG	501771990	EUR 3.230,-
------------------	-----------	-------------

Netzgerät DDG

Netzgerät DDG	501865293	EUR 350,-
---------------	-----------	-----------

Verlängerungsset DDG für Hosenrohranwendung

Verlaengerung Wendel f.DDG Set	2166098	EUR 62,-
--------------------------------	---------	----------

Stufenlose Regelung temperaturabhängig CCe-HVAC System

CCe-HVAC System

CCe-HVAC System 1 x 1,5	2536670	EUR 5.810,-
CCe-HVAC System 2 x 1,5	2536671	EUR 6.202,-
CCe-HVAC System 3 x 1,5	2536672	EUR 6.571,-
CCe-HVAC System 4 x 1,5	2536673	EUR 6.860,-
CCe-HVAC System 5 x 1,5	2536674	EUR 8.047,-
CCe-HVAC System 6 x 1,5	2536675	EUR 8.339,-

Antenne GSM/GPRS

D-Netz-Dualband-Antenne mit 3 m Kabel	2533862	EUR 192,-
---------------------------------------	---------	-----------

D-Netz-Triband-Antenne 10 m Kabel	2533863	EUR 580,-
D-Netz-Triband-Antenne 15 m Kabel	2533864	EUR 644,-

Außentemperaturfühler Pt 100

Außentemperaturfühler Pt 100	2533772	EUR 140,-
------------------------------	---------	-----------

GLT Basismodul

GLT-Basismodul	2533800	EUR 773,-
----------------	---------	-----------

CC-Kommunikationsmodul BACnet

CC-Kommunikationsmodul BACnet IP (Slave)	2537051	EUR 1.612,-
CC-Kommunikationsmodul BACnet MS/TP (Slave)	2537050	EUR 1.612,-

Kommunikationsmodul LON

Kommunikationsmodul LON	2533868	EUR 3.501,-
-------------------------	---------	-------------

Kommunikationsmodul ModBus

Kommunikationsmodul Modbus RTU	2533869	EUR 658,-
--------------------------------	---------	-----------

Kommunikationsmodul Profibus

Kommunikationsmodul Profibus DP	2533866	EUR 1.329,-
---------------------------------	---------	-------------

Kommunikationsmodul CC

CC-Kommunikationsmodul	2533850	EUR 300,-
------------------------	---------	-----------

Kommunikationsmodul GSM

GSM-Modul	2533861	EUR 1.298,-
-----------	---------	-------------

Meldemodul Pumpe

Meldemodul Pumpe 1-2	2533812	EUR 473,-
Meldemodul Pumpe 3-6	2533836	EUR 458,-

Nachrüstsatz Signalwandler

Signalwandler 0-10 V / 0-20 mA	2534992	EUR 283,-
--------------------------------	---------	-----------

DDC-Steuermodul

Steuermodul DDC	2533795	EUR 340,-
-----------------	---------	-----------

Steuermodul Pumpe

Steuermodul Pumpe 1-2	2533712	EUR 340,-
Steuermodul Pumpe 3-4	2533734	EUR 340,-

Temperaturmodul

Temperaturmodul für Systeme mit 1-3 Pumpen	2534991	EUR 1.203,-
Temperaturmodul für Systeme mit 4-6 Pumpen	2533771	EUR 951,-

Verbindungskabel Steuermodule/Meldemodule

Verbindungskabel Steuermodule	2533790	EUR 207,-
Verbindungskabel Meldemodule	2533890	EUR 207,-

Stufenlose Regelung differenzdruckabhängig SCe-HVAC System

SCe-HVAC system

SCe-HVAC System 1x10A-WM	2545254	EUR 2.702,-
SCe-HVAC System 2x10A-WM	2545255	EUR 2.903,-
SCe-HVAC System 3x10A-WM	2545256	EUR 3.192,-
SCe-HVAC System 4x10A-WM	2545257	EUR 3.345,-

Antenne GSM/GPRS

D-Netz-Dualband-Antenne mit 3 m Kabel	2533862	EUR 192,-
D-Netz-Triband-Antenne 10 m Kabel	2533863	EUR 580,-
D-Netz-Triband-Antenne 15 m Kabel	2533864	EUR 644,-

Außentemperaturfühler Pt 100

Außentemperaturfühler Pt 100	2533772	EUR 140,-
------------------------------	---------	-----------

Auswerter DDG

Auswerter DDG	2533770	EUR 610,-
---------------	---------	-----------

Kommunikationsmodul LON (SC)

Kommunikationsmodul LON (SC)	2538243	EUR 719,-
------------------------------	---------	-----------

SC-Kommunikationsmodul BACnet

SC-Kommunikationsmodul BACnet MS/TP (Slave)	2538242	EUR 739,-
---	---------	-----------

Kommunikationsmodul GSM (SC)

Kommunikationsmodul GSM (SC)	2542216	EUR 652,-
------------------------------	---------	-----------

Meldemodul Pumpe

Meldemodul Pumpe 1-2	2533812	EUR 473,-
Meldemodul Pumpe 3-6	2533836	EUR 458,-

Meldeplatine

Platine Option EXM SC Set	2119646	EUR 271,-
---------------------------	---------	-----------

Messumformer DDG

Messumformer DDG	501771990	EUR 3.230,-
------------------	-----------	-------------

Netzgerät DDG

Netzgerät DDG	501865293	EUR 350,-
---------------	-----------	-----------

Verlängerungsset DDG für Hosenrohranwendung

Verlaengerung Wendel f.DDG Set	2166098	EUR 62,-
--------------------------------	---------	----------

Stufenlose Regelung temperaturabhängig SCe-HVAC System**SCe-HVAC system**

SCe-HVAC System 1x10A-WM	2545254	EUR 2.702,-
SCe-HVAC System 2x10A-WM	2545255	EUR 2.903,-
SCe-HVAC System 3x10A-WM	2545256	EUR 3.192,-
SCe-HVAC System 4x10A-WM	2545257	EUR 3.345,-

Antenne GSM/GPRS

D-Netz-Dualband-Antenne mit 3 m Kabel	2533862	EUR 192,-
D-Netz-Triband-Antenne 10 m Kabel	2533863	EUR 580,-
D-Netz-Triband-Antenne 15 m Kabel	2533864	EUR 644,-

Außentemperaturfühler Pt 100

Außentemperaturfühler Pt 100	2533772	EUR 140,-
------------------------------	---------	-----------

Kommunikationsmodul LON (SC)

Kommunikationsmodul LON (SC)	2538243	EUR 719,-
------------------------------	---------	-----------

SC-Kommunikationsmodul BACnet

SC-Kommunikationsmodul BACnet MS/TP (Slave)	2538242	EUR 739,-
---	---------	-----------

Kommunikationsmodul GSM (SC)

Kommunikationsmodul GSM (SC)	2542216	EUR 652,-
------------------------------	---------	-----------

Meldemodul Pumpe

Meldemodul Pumpe 1-2	2533812	EUR 473,-
Meldemodul Pumpe 3-6	2533836	EUR 458,-

Meldeplatine

Platine Option EXM SC Set	2119646	EUR 271,-
---------------------------	---------	-----------

WilCare Paket 1 (inkl. ext. Gehäuse)

Smart Gateway

Wilo-Smart Gateway	2197100	EUR 743,-
--------------------	---------	-----------

WiloCare Paket 2 (inkl. ext. Gehäuse und LTE Router)**Smart Gateway**

Wilo-Smart Gateway	2197100	EUR 743,-
--------------------	---------	-----------

Mechanisches Zubehör**Rohrmontage/Ausgleichsstücke****Flansch-Zwischenstutzen F**

Flansch-Zwischenstutzen F 3, DN 50x20mm, PN 10/16	110623190	EUR 63,-
Flansch-Zwischenstutzen F 5, DN 50x35mm, PN 10/16	110623396	EUR 86,-
Flansch-Zwischenstutzen F 4, DN 50x30mm, PN 10/16	110681395	EUR 81,-
Flansch-Zwischenstutzen F 40, DN 50x160mm, PN 10/16	2101156	EUR 480,-
Flansch-Zwischenstutzen F 2, DN 50x10mm, PN 10/16	110791494	EUR 53,-

Wandmontage/Fundamentaufbau**Konsole Set**

Konsole F 3-14 SET	2040968	EUR 137,-
--------------------	---------	-----------

Elektrisches Zubehör

Pumpensteuerung/Zubehör

Antenne GSM/GPRS

D-Netz-Dualband-Antenne mit 3 m Kabel	2533862	EUR 192,-
D-Netz-Triband-Antenne 10 m Kabel	2533863	EUR 580,-
D-Netz-Triband-Antenne 15 m Kabel	2533864	EUR 644,-
SMA/FME-Adapter	2545548	EUR 71,-

GLT Basismodul

GLT-Basismodul	2533800	EUR 773,-
----------------	---------	-----------

CC-Kommunikationsmodul BACnet

CC-Kommunikationsmodul BACnet MS/TP (Slave)	2537050	EUR 1.612,-
CC-Kommunikationsmodul BACnet IP (Slave)	2537051	EUR 1.612,-

Kommunikationsmodul CC

CC-Kommunikationsmodul	2533850	EUR 300,-
------------------------	---------	-----------

Kommunikationsmodul GSM

GSM-Modul	2533861	EUR 1.298,-
-----------	---------	-------------

Kommunikationsmodul GSM (SC)

Kommunikationsmodul GSM (SC)	2542216	EUR 652,-
------------------------------	---------	-----------

Kommunikationsmodul LON

Kommunikationsmodul LON	2533868	EUR 3.501,-
-------------------------	---------	-------------

Kommunikationsmodul LON (SC)

Kommunikationsmodul LON (SC)	2538243	EUR 719,-
------------------------------	---------	-----------

Kommunikationsmodul ModBus

Kommunikationsmodul Modbus RTU	2533869	EUR 658,-
--------------------------------	---------	-----------

Kommunikationsmodul Profibus

Kommunikationsmodul Profibus DP	2533866	EUR 1.329,-
---------------------------------	---------	-------------

Verbindungskabel Steuermodule/Meldemodule

Verbindungskabel Steuermodule	2533790	EUR 207,-
Verbindungskabel Meldemodule	2533890	EUR 207,-

DDC-Steuermodul

Steuermodul DDC	2533795	EUR 340,-
Auswerter DDG		
Auswerter DDG	2533770	EUR 610,-
Tauchtemperaturfühler Pt 1000		
Tauchtemperaturfühler Pt 1000 AA	2193422	EUR 40,-
Tauchhülse		
Tauchhülse G ½, 45mm	2193423	EUR 31,-
Tauchhülse G ½, 100mm	2193424	EUR 35,-
Außentemperaturfühler Pt 100		
Außentemperaturfühler Pt 100	2533772	EUR 140,-
Steuermodul Pumpe		
Steuermodul Pumpe 1-2	2533712	EUR 340,-
Steuermodul Pumpe 3-4	2533734	EUR 340,-
Meldemodul Pumpe		
Meldemodul Pumpe 1-2	2533812	EUR 473,-
Meldemodul Pumpe 3-6	2533836	EUR 458,-
SC-Kommunikationsmodul BACnet		
SC-Kommunikationsmodul BACnet MS/TP (Slave)	2538242	EUR 739,-
Meldeplatine		
Platine Option EXM SC Set	2119646	EUR 271,-
Nachrüstatz Signalwandler		
Signalwandler 0-10 V / 0-20 mA	2534992	EUR 283,-
Temperaturmodul		
Temperaturmodul für Systeme mit 4-6 Pumpen	2533771	EUR 951,-
Temperaturmodul für Systeme mit 1-3 Pumpen	2534991	EUR 1.203,-
Pumpensteuerung/Comfort-Regelsystem		
CCe-HVAC System		
CCe-HVAC System 1 x 1,5	2536670	EUR 5.810,-
CCe-HVAC System 2 x 1,5	2536671	EUR 6.202,-
CCe-HVAC System 3 x 1,5	2536672	EUR 6.571,-

CCe-HVAC System 4 x 1,5	2536673	EUR 6.860,-
CCe-HVAC System 5 x 1,5	2536674	EUR 8.047,-
CCe-HVAC System 6 x 1,5	2536675	EUR 8.339,-

Pumpensteuerung/Smart-Regelsystem

SCe-HVAC system

SCe-HVAC System 1x10A-WM	2545254	EUR 2.702,-
SCe-HVAC System 2x10A-WM	2545255	EUR 2.903,-
SCe-HVAC System 3x10A-WM	2545256	EUR 3.192,-
SCe-HVAC System 4x10A-WM	2545257	EUR 3.345,-

Pumpensteuerung/Schnittstellenmodul

CIF-Module

CIF-Modul BACnet MS/TP	2190367	EUR 415,-
CIF-Modul Modbus RTU	2190368	EUR 415,-
CIF-Modul CANopen	2190369	EUR 251,-
CIF-Modul LON TP/FT-10	2190370	EUR 415,-
CIF-Modul PLR	2190371	EUR 162,-
CIF-Modul Ethernet	2211408	EUR 707,-

Smart Gateway

Wilo-Smart Gateway	2197100	EUR 743,-
--------------------	---------	-----------

Differenzdruckerfassung

Netzgerät DDG

Netzgerät DDG	501865293	EUR 350,-
---------------	-----------	-----------

Messumformer DDG

Messumformer DDG	501771990	EUR 3.230,-
------------------	-----------	-------------

Verlängerungsset DDG für Hosenrohranwendung

Verlaengerung Wendel f.DDG Set	2166098	EUR 62,-
--------------------------------	---------	----------

Services

Die partnerschaftliche Zusammenarbeit mit Installateuren und Anlagenbauern hat bei Wilo lange Tradition. Ein wichtiger Teil unserer Partnerschaftsphilosophie ist der Wilo-Werkskundendienst. Zusammen entwickeln wir ein Servicekonzept, das zu Ihren individuellen Anforderungen passt – und sorgen mit unserem Knowhow und persönlicher Beratung dafür, dass Ihre Anlagen energieeffizient, betriebssicher und so kostengünstig wie möglich arbeiten. Dabei unterstützen unsere kompetenten Wilo-Servicetechniker Sie schnell, zuverlässig und termintreu.

Empfohlene Serviceleistungen

Wilo-Live Assistent Service	2216415
Projektbetreuung Trockenläuferpumpen	2219321
Inbetriebnahme Trockenläuferpumpen	2219391
Wartung BASIC Trockenläuferpumpen	2219531
Instandhaltung COMFORT Trockenläuferpumpen	2219493
Instandhaltung PREMIUM Trockenläuferpumpen	2219546

Weitere Serviceleistungen

Anschlussgarantie Trockenläuferpumpen	2219590
Installation Trockenläuferpumpen	2219356
WiloCare Comfort	2222876
WiloCare Comfort PLUS	2222877
Anlagenoptimierung Trockenläuferpumpen	2219251
Energy Solutions Trockenläuferpumpen	2219240
Reparatur Trockenläuferpumpen	2219610