



## Datenblatt

### Hydraulische Daten

Mindesteffizienzindex (MEI)	≥0.7
Maximaler Betriebsdruck $PN$	16 bar
Min. Medientemperatur $T_{\min}$	-20 °C
Max. Medientemperatur $T_{\max}$	140 °C
Min. Umgebungstemperatur $T_{\min}$	0 °C
Max. Umgebungstemperatur $T_{\max}$	50 °C

### Antrieb

Netzanschluss	3~400 V, 50/60 Hz
Motor-Effizienzklasse	IE5
Leistungsaufnahme $P_{1 \max}$	3100 W
Motornennleistung $P_2$	3 kW
Strom (max) $I_{\max}$	4,7 A
Störaussendung	EN 61800-3
Störfestigkeit	EN 61800-3
Isolationsklasse	F
Schutzart Motor	IP55
Motorschutz	KLF integriert

### Werkstoffe

Pumpengehäuse	Grauguss
Laufgrad	PPS-GF40
Welle	Edelstahl
Wellendichtung	AQ1EGG
Laterne	5.1301/EN-GJL-250 KTL-beschichtet

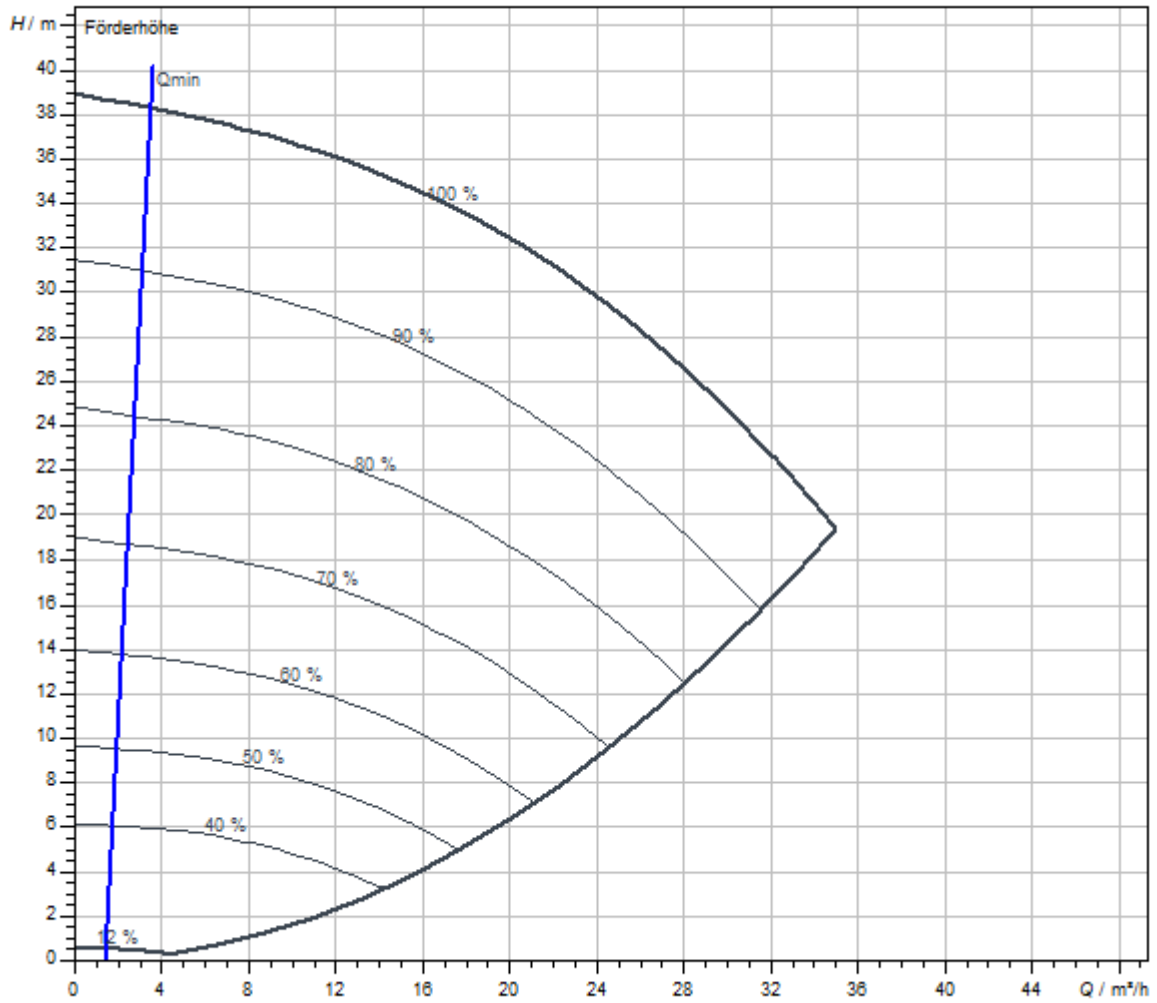
### Zugelassene Flüssigkeiten (andere Flüssigkeiten auf Anfrage)

Heizungswasser (gemäß VDI 2035)	ja
Wärmeträgeröl	Sonderausführung gegen Mehrpreis
Kühl- und Kaltwasser	ja
Wasser-Glykol-Gemische (bei 20-40 Vol.-% Glykol u. Medientemperatur ≤ 40 °C)	ja

### Einbaumaße

Einbaulänge $L_0$	280 mm
Saugseitiger Rohranschluss $DN_s$	DN 40
Druckseitiger Rohranschluss $DN_d$	DN 40

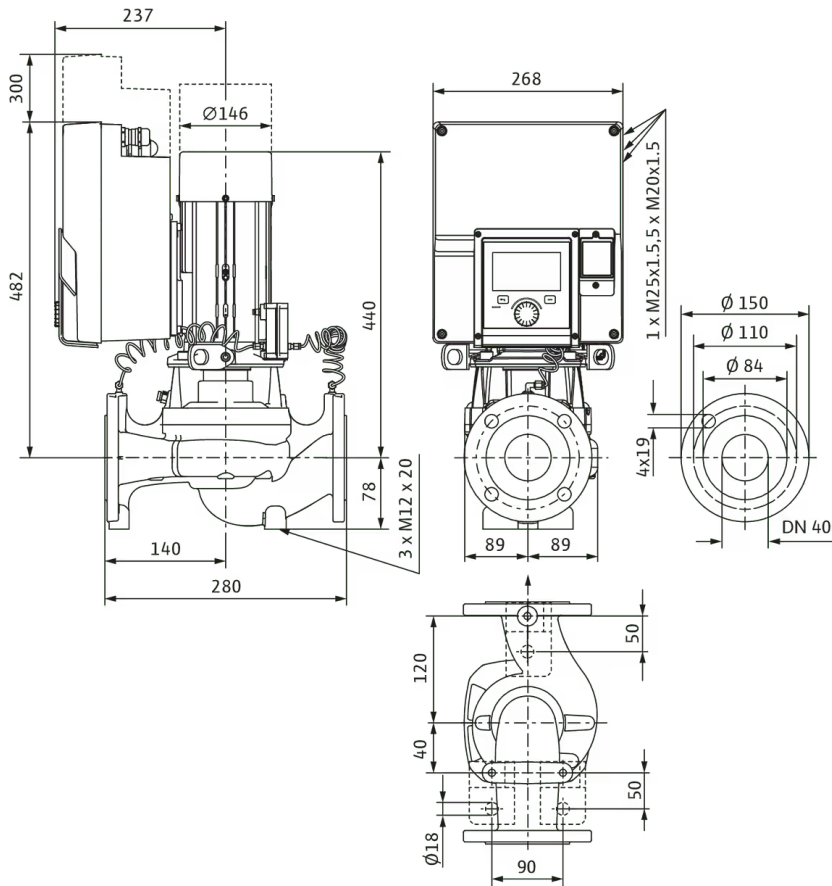
Kennlinien



Fördermedium	Wasser 100 %
Medientemperatur T	20,00 °C
Drehzahl im Betriebspunkt <i>n hydr. @ BP</i>	4.440 1/min

Maße und Maßzeichnungen

Stratos GIGA2.0-I 40/1-37/3,0-R1



## Klemmenplan

Wilo-Stratos GIGA2.0



Bezeichnung	Belegung	Hinweis
Analog IN (AI 1)	+ 24 V + In 1 → - GND	Signalart: <ul style="list-style-type: none"> <li>• 0-10 V</li> <li>• 2-10 V</li> <li>• 0-20 mA</li> <li>• 4-20 mA</li> </ul> Spannungsfestigkeit: <ul style="list-style-type: none"> <li>• 30 V DC / 24 v AC</li> </ul> Spannungsversorgung: <ul style="list-style-type: none"> <li>• 24 V DC: maximal 50 mA</li> </ul>
Analog IN (AI 2)	+ In 2 → - GND	
Analog IN (AI 3)	+ 24 V + In 3 → - GND	Signalart: <ul style="list-style-type: none"> <li>• 0-10 V</li> <li>• 2-10 V</li> <li>• 0-20 mA</li> <li>• 4-20 mA</li> <li>• PT1000</li> </ul>
Analog IN (AI 4)	+ In 4 → - GND	Spannungsfestigkeit: <ul style="list-style-type: none"> <li>• 30 V DC / 24 v AC</li> </ul> Spannungsversorgung: <ul style="list-style-type: none"> <li>• 24 V DC: maximal 50 mA</li> </ul>
Digital IN (DI 1)	DI 1 → + 24 V	Digitaleingänge für potentialfreie Kontakte: <ul style="list-style-type: none"> <li>• Maximale Spannung:&lt; 30 V DC / 24 V AC</li> <li>• Maximaler Schleifenstrom:&lt; 5 mA</li> <li>• Betriebsspannung: 24 V DC</li> </ul>
Digital IN (DI 2)	DI 2 → + 24 V	

Wilo Net	↔ H ↔ L GND H/L	• Betriebsschleifenstrom: 2 mA pro Eingang
SSM	COM ← NO ← NC	Potentialfreier Wechsler Kontaktbelastung: <ul style="list-style-type: none"> <li>• Minimal zulässig: SELV 12 V AC / DC, 10 mA</li> <li>• Maximal zulässig: 250 V AC, 1 A, 30 V DC, 1 A</li> </ul>
SBM	COM ← NO ← NC	Potentialfreier Wechsler Kontaktbelastung: <ul style="list-style-type: none"> <li>• Minimal zulässig: SELV 12 V AC / DC, 10 mA</li> <li>• Maximal zulässig: 250 V AC, 1 A, 30 V DC, 1 A</li> </ul>
Netzanschluss	L1 L2 L3	

## Bestellinformation

### Produktdaten

Fabrikat	Wilo
Produktbezeichnung	Stratos GIGA2.0-I 40/1-37/3,0-R1
Artikelnummer	<b>2204854</b>
EAN Nummer	4062679018188
Farbe	grün/schwarz/grau
Minimale Bestellmenge	1
Marktverfügbarkeit	2021-03-08

### Maße und Gewichte

Längenmaß mit Verpackung	800 mm
Länge <i>L</i>	560 mm
Höhenmaß mit Verpackung	525 mm
Höhe <i>H</i>	377 mm
Breitenmaß mit Verpackung	268 mm
Breite <i>B</i>	268 mm
Gewicht brutto ca. <i>m</i>	40 kg
Gewicht netto ca. <i>m</i>	35 kg

### Verpackung

Verpackungsart	Karton
Verpackungseigenschaft	Transportverpackung
Anzahl pro Palette	1
Anzahl pro Layer	1

## Ausschreibungstext

Hocheffizienz-Inlinepumpe mit EC-Motor der Effizienzklasse IE5 gemäß IEC 60034-30-2, hydraulischem Mindesteffizienzindex  $MEI \geq 0,7$  und elektronischer Leistungsanpassung in Trockenläufer-Bauart. Die Pumpe ist ausgeführt als einstufige Niederdruckkreiselpumpe mit Flanschanschluss und Gleitringdichtung. Die **Stratos GIGA2.0-I** ist vorrangig für die Förderung von Heizungswasser (nach VDI 2035), Kaltwasser und Wasser-Glykol-Gemischen ohne abrasive Stoffe in Heizungs-, Klima- und Kühlsystemen konzipiert.

### Konstruktion ...-R1:

- > Einstufige Niederdruck-Kreiselpumpe mit ungeteilter Welle in Blockbauweise
- > Spiralgehäuse in Inline-Bauart (Saug- und Druckstutzen mit gleichen Flanschen in einer Linie)
- > Flansche PN 16 - nach EN 1092-2
- > Druckmessanschlüsse (R 1/8) für nachträglich möglichen Anbau eines Differenzdruckgebers (Ausführung ...-R1 ohne Differenzdruckgeber)
- > Pumpengehäuse und Motorflansch serienmäßig mit Kataphoresebeschichtung
- > Gleitringdichtung für die Wasserförderung bis  $T_{max} = +140^{\circ}C$ . Bis  $T \leq +40^{\circ}C$  ist eine Glykolbeimischung von 20% bis 40% Volumenanteil zulässig. Bei Wasser-Glykol-Gemischen mit Anteilen Glykol  $>40\%$  bis max. 50% Volumenanteil und einer Medientemperatur von  $> +40^{\circ}C$  bis max.  $+120^{\circ}C$  oder anderen von Wasser abweichenden Medien ist eine alternative Gleitringdichtung vorzusehen. Bei Verwendung von Wasser-Glykol-Gemischen wird generell der Einsatz einer S1 Variante mit entsprechender Gleitringdichtung empfohlen.
- > Anschlussspannungen:
  - > 3~440 V  $\pm 10\%$  50/60 Hz; 3~400 V  $\pm 10\%$  50/60 Hz; 3~380 V -5 % +10 % 50/60 Hz
  - > Variante M-: 1~220 V ... 240 V ( $\pm 10\%$ ), 50/60 Hz
- > Erfüllung der Elektromagnetischen Verträglichkeit ohne zusätzliche Maßnahmen
  - > Störaussendung für Wohnbereich gemäß EN 61800-3:2018
  - > Störfestigkeit für Industriebereich gemäß EN61800-3:2018

### Regelarten:

- > Konstante Drehzahl (**n-const.**)
- > Konstante Temperatur (**T-const.**)
- > Konstante Differenztemperatur (**dT-const.**)
- > Benutzerdefinierte **PID**-Regelung
- > Nur möglich mit Differenzdrucksensor:
  - > Permanente, automatische Leistungs-Anpassung an den Anlagenbedarf ohne Sollwertvorgabe **Wilo-Dynamic Adapt plus** (Werkseinstellung).
  - > Bedarfsgerechte Volumenstromoptimierung der Zubringerpumpe durch Vernetzung und Kommunikation mit mehreren Sekundär-Pumpen (**Multi-Flow Adaptation**).
  - > Konstanter Volumenstrom (**Q-const.**)
  - > Variabler Differenzdruck (**dp-v**) mit der Option der nominellen Betriebspunkteingabe Q und H
  - > Konstanter Differenzdruck (**dp-c**)
  - > Differenzdruckregelung dp-c an einem entfernten Punkt im Rohrnetz (**Schlechtepunktregelung**)

### Funktionen:

- > Auswahl des Anwendungsbereichs im **Einstellungsassistenten**
- > **Betriebsarten Doppelpumpe: Haupt-/Reservebetrieb**
- > **Umschaltung** zwischen **Heiz- und Kühlbetrieb** (automatisch, extern oder manuell)
- > Speichern und Wiederherstellen der konfigurierten Pumpeneinstellungen (**3 Wiederherstellungspunkte**)
- > **Störmeldungs-/Warmmeldungsanzeige** in Klartext inklusive Abhilfeempfehlung
- > Integrierter **Motorvollschutz**
- > Nur möglich mit Differenzdrucksensor:
  - > **Wärmemengenerfassung**
  - > **Kältemengenerfassung**
  - > Einstellbare Volumenstrombegrenzung durch QLimit-Funktion (**Q<sub>min.</sub> und Q<sub>max.</sub>**)
  - > Automatische Abschaltung der Pumpe bei Null-Durchfluss-Erkennung (**No-Flow Stop**)
  - > Wirkungsgradoptimierter **Additionsbetrieb** für dp-c und dp-v

### Anzeige im "Home-Screen" des graphischen Displays:

- > Aktuell eingestellte Regelungsart
- > Aktueller Sollwert
- > Aktueller Volumenstrom (nur bei angeschlossenem Differenzdrucksensor)
- > Aktuelle Medientemperatur (nur bei angeschlossenem Temperatursensor)
- > Aktuelle Leistungsaufnahme
- > Kumulierter elektrischer Verbrauch

**Ausführung:**

- > **4 konfigurierbare analoge Eingänge** : 0-10V, 2-10V, 0-20mA, 4-20mA und handelsüblicher PT1000 (nur an zwei analogen Eingängen); Spannungsversorgung mit +24 V DC
- > **2 konfigurierbare digitale Eingänge** (Ext. OFF, Ext. Min, Ext. Max, Heizen/Kühlen, Manuelle Übersteuerung (Gebäudeautomation abgekoppelt), Bediensperre (Tastensperre und Fernbedienungs-Konfigurationsschutz))
- > **2 konfigurierbare Melderelais für Betriebs- und Störmeldungen**
- > **Steckplatz für Wilo-CIF-Module** mit Schnittstellen für Gebäudeautomation GA (Optionales Zubehör: CIF-Module Modbus RTU, BACnet MS/TP, LON, PLR, CAN)
- > **Wilo Net** als Wilo-Systembus zur Kommunikation von Wilo-Produkten untereinander, z.B. Multi-Flow Adaptation; Doppelpumpenbetrieb und Wilo-Smart Gateway
- > **Automatischer Notbetrieb** bei besonderen Zuständen (Pumpendrehzahl definierbar) z.B. bei Ausfall der Buskommunikation oder von Sensorwerten
- > **Drehbares graphisches Farb-Display** (4,3 Zoll) mit Bedienung über Ein-Knopf-Handbedienebene
- > **Bluetooth-Schnittstelle** über Wilo-Smart Connect Modul BT
- > Auslesen und Einstellen von Betriebsdaten sowie z.B. Erstellen eines Inbetriebnahmeprotokolls über Bluetooth-Schnittstelle mittels Wilo Assistant App
- > **Doppelpumpenmanagement** integriert (Doppelpumpen sind fertig verdrahtet), bei Verwendung von 2 Einzelpumpen als Doppelpumpeneinheit, Verbindung über WILO Net
- > **Kabelbrucherkennung** bei analogem Signal (in Verbindung mit 2-10V oder 4-20mA)
- > **Zeitstempel** für Fehler/Warnungen und historische Betriebsdaten
- > Permanenter **Betriebsdatenspeicher**
- > Serienmäßige **Kondensatablaufbohrungen** im Motorgehäuse (bei Auslieferung verschlossen)
- > **Entlüftungsventil** an der Laterne

**Lieferumfang:**

- > Pumpe
- > Wilo-Smart Connect Modul BT
- > Kabelverschraubungen mit Dichteinsätzen
- > Montageanleitung (Kurzfassung) und Konformitätserklärung

**Zubehör** (muss gesondert bestellt werden):

- 3 Konsolen mit Befestigungsmaterial für Fundamentaufbau
- > Blindflansche für Doppelpumpengehäuse
  - > Montagehilfe für Gleitringdichtung (inkl. Montagebolzen)
  - > Zur Anbindung an die Gebäudeautomation:
    - > CIF-Modul PLR
    - > CIF-Modul LON
    - > CIF-Modul BACnet MS/TP
    - > CIF-Modul Modbus RTU
    - > CIF-Modul CANopen
    - > CIF-Modul Ethernet Multiprotocol (Modbus TCP, BACnet/ IP)
    - > Anschluss M12 RJ45 CIF Ethernet
  - > Differenzdruckgeber DDG 2 ... 10V
  - > Differenzdruckgeber DDG 4 ... 20mA
  - > Temperatursensor PT1000 AA
  - > Fühlerhülsen für den Einbau von Temperatursensoren in die Rohrleitung

**Betriebsdaten**

Min. Medientemperatur $T_{\min}$	-20 °C
Max. Medientemperatur $T_{\max}$	140 °C
Min. Umgebungstemperatur $T_{\min}$	0 °C
Max. Umgebungstemperatur $T_{\max}$	50 °C
Maximaler Betriebsdruck $PN$	16 bar
Mindesteffizienzindex (MEI)	$\geq 0.7$

### Antrieb

Netzanschluss	3~400 V, 50/60 Hz
Motor-Effizienzklasse	IE5
Leistungsaufnahme $P_{1 \max}$	3100 W
Motornennleistung $P_2$	3 kW
Strom (max) $I_{\max}$	4,7 A
Drehzahl max. $n_{\max}$	4440 1/min
Störaussendung	EN 61800-3
Störfestigkeit	EN 61800-3
Isolationsklasse	F
Schutzart Motor	IP55
Motorschutz	KLF integriert


### Werkstoffe

Pumpengehäuse	Grauguss
Laufgrad	PPS-GF40
Welle	Edelstahl
Wellendichtung	AQ1EGG
Laterne	5.1301/EN-GJL-250 KTL-beschichtet

### Einbaumaße

Saugseitiger Rohranschluss $DN_s$	DN 40
Druckseitiger Rohranschluss $DN_d$	DN 40
Baulänge $l_0$	280 mm

### Bestellinformationen

Fabrikat	Wilo
Produktbezeichnung	Stratos GIGA2.0-I 40/1-37/3,0-R1
Gewicht netto ca. $m$	35 kg
Artikelnummer	<b>2204854</b> 

## Installationsart

### Stufenlose Regelung differenzdruckabhängig CCe-HVAC System

#### CCe-HVAC System

CCe-HVAC System 1 x 1,5	2536670	EUR 5.810,-
CCe-HVAC System 2 x 1,5	2536671	EUR 6.202,-
CCe-HVAC System 3 x 1,5	2536672	EUR 6.571,-
CCe-HVAC System 4 x 1,5	2536673	EUR 6.860,-
CCe-HVAC System 5 x 1,5	2536674	EUR 8.047,-
CCe-HVAC System 6 x 1,5	2536675	EUR 8.339,-

#### Antenne GSM/GPRS

D-Netz-Dualband-Antenne mit 3 m Kabel	2533862	EUR 192,-
D-Netz-Triband-Antenne 10 m Kabel	2533863	EUR 580,-
D-Netz-Triband-Antenne 15 m Kabel	2533864	EUR 644,-

#### Außentemperaturfühler Pt 100

Außentemperaturfühler Pt 100	2533772	EUR 140,-
------------------------------	---------	-----------

#### Auswerter DDG

Auswerter DDG	2533770	EUR 610,-
---------------	---------	-----------

#### GLT Basismodul

GLT-Basismodul	2533800	EUR 773,-
----------------	---------	-----------

#### CC-Kommunikationsmodul BACnet

CC-Kommunikationsmodul BACnet IP (Slave)	2537051	EUR 1.612,-
CC-Kommunikationsmodul BACnet MS/TP (Slave)	2537050	EUR 1.612,-

#### Kommunikationsmodul LON

Kommunikationsmodul LON	2533868	EUR 3.501,-
-------------------------	---------	-------------

#### Kommunikationsmodul ModBus

Kommunikationsmodul Modbus RTU	2533869	EUR 658,-
--------------------------------	---------	-----------

#### Kommunikationsmodul Profibus

Kommunikationsmodul Profibus DP	2533866	EUR 1.329,-
---------------------------------	---------	-------------

#### Kommunikationsmodul CC

CC-Kommunikationsmodul	2533850	EUR 300,-
------------------------	---------	-----------

### Kommunikationsmodul GSM

GSM-Modul	2533861	EUR 1.298,-
-----------	---------	-------------

### Meldemodul Pumpe

Meldemodul Pumpe 1-2	2533812	EUR 473,-
Meldemodul Pumpe 3-6	2533836	EUR 458,-

### Nachrüstsatz Signalwandler

Signalwandler 0-10 V / 0-20 mA	2534992	EUR 283,-
--------------------------------	---------	-----------

### DDC-Steuermodul

Steuermodul DDC	2533795	EUR 340,-
-----------------	---------	-----------

### Steuermodul Pumpe

Steuermodul Pumpe 1-2	2533712	EUR 340,-
Steuermodul Pumpe 3-4	2533734	EUR 340,-

### Verbindungskabel Steuermodule/Meldemodule

Verbindungskabel Steuermodule	2533790	EUR 207,-
Verbindungskabel Meldemodule	2533890	EUR 207,-

### Messumformer DDG

Messumformer DDG	501771990	EUR 3.230,-
------------------	-----------	-------------

### Netzgerät DDG

Netzgerät DDG	501865293	EUR 350,-
---------------	-----------	-----------

### Verlängerungsset DDG für Hosenrohranwendung

Verlaengerung Wendel f.DDG Set	2166098	EUR 62,-
--------------------------------	---------	----------

## Stufenlose Regelung temperaturabhängig CCe-HVAC System

### CCe-HVAC System

CCe-HVAC System 1 x 1,5	2536670	EUR 5.810,-
CCe-HVAC System 2 x 1,5	2536671	EUR 6.202,-
CCe-HVAC System 3 x 1,5	2536672	EUR 6.571,-
CCe-HVAC System 4 x 1,5	2536673	EUR 6.860,-
CCe-HVAC System 5 x 1,5	2536674	EUR 8.047,-
CCe-HVAC System 6 x 1,5	2536675	EUR 8.339,-

### Antenne GSM/GPRS

D-Netz-Dualband-Antenne mit 3 m Kabel	2533862	EUR 192,-
---------------------------------------	---------	-----------

D-Netz-Triband-Antenne 10 m Kabel	2533863	EUR 580,-
D-Netz-Triband-Antenne 15 m Kabel	2533864	EUR 644,-

#### Außentemperaturfühler Pt 100

Außentemperaturfühler Pt 100	2533772	EUR 140,-
------------------------------	---------	-----------

#### GLT Basismodul

GLT-Basismodul	2533800	EUR 773,-
----------------	---------	-----------

#### CC-Kommunikationsmodul BACnet

CC-Kommunikationsmodul BACnet IP (Slave)	2537051	EUR 1.612,-
CC-Kommunikationsmodul BACnet MS/TP (Slave)	2537050	EUR 1.612,-

#### Kommunikationsmodul LON

Kommunikationsmodul LON	2533868	EUR 3.501,-
-------------------------	---------	-------------

#### Kommunikationsmodul ModBus

Kommunikationsmodul Modbus RTU	2533869	EUR 658,-
--------------------------------	---------	-----------

#### Kommunikationsmodul Profibus

Kommunikationsmodul Profibus DP	2533866	EUR 1.329,-
---------------------------------	---------	-------------

#### Kommunikationsmodul CC

CC-Kommunikationsmodul	2533850	EUR 300,-
------------------------	---------	-----------

#### Kommunikationsmodul GSM

GSM-Modul	2533861	EUR 1.298,-
-----------	---------	-------------

#### Meldemodul Pumpe

Meldemodul Pumpe 1-2	2533812	EUR 473,-
Meldemodul Pumpe 3-6	2533836	EUR 458,-

#### Nachrüstsatz Signalwandler

Signalwandler 0-10 V / 0-20 mA	2534992	EUR 283,-
--------------------------------	---------	-----------

#### DDC-Steuermodul

Steuermodul DDC	2533795	EUR 340,-
-----------------	---------	-----------

#### Steuermodul Pumpe

Steuermodul Pumpe 1-2	2533712	EUR 340,-
Steuermodul Pumpe 3-4	2533734	EUR 340,-

#### Temperaturmodul

Temperaturmodul für Systeme mit 1-3 Pumpen	2534991	EUR 1.203,-
Temperaturmodul für Systeme mit 4-6 Pumpen	2533771	EUR 951,-

#### Verbindungskabel Steuermodule/Meldemodule

Verbindungskabel Steuermodule	2533790	EUR 207,-
Verbindungskabel Meldemodule	2533890	EUR 207,-

### Stufenlose Regelung differenzdruckabhängig SCe-HVAC System

#### SCe-HVAC system

SCe-HVAC System 1x10A-WM	2545254	EUR 2.702,-
SCe-HVAC System 2x10A-WM	2545255	EUR 2.903,-
SCe-HVAC System 3x10A-WM	2545256	EUR 3.192,-
SCe-HVAC System 4x10A-WM	2545257	EUR 3.345,-

#### Antenne GSM/GPRS

D-Netz-Dualband-Antenne mit 3 m Kabel	2533862	EUR 192,-
D-Netz-Triband-Antenne 10 m Kabel	2533863	EUR 580,-
D-Netz-Triband-Antenne 15 m Kabel	2533864	EUR 644,-

#### Außentemperaturfühler Pt 100

Außentemperaturfühler Pt 100	2533772	EUR 140,-
------------------------------	---------	-----------

#### Auswerter DDG

Auswerter DDG	2533770	EUR 610,-
---------------	---------	-----------

#### Kommunikationsmodul LON (SC)

Kommunikationsmodul LON (SC)	2538243	EUR 719,-
------------------------------	---------	-----------

#### SC-Kommunikationsmodul BACnet

SC-Kommunikationsmodul BACnet MS/TP (Slave)	2538242	EUR 739,-
---	---------	-----------

#### Kommunikationsmodul GSM (SC)

Kommunikationsmodul GSM (SC)	2542216	EUR 652,-
------------------------------	---------	-----------

#### Meldemodul Pumpe

Meldemodul Pumpe 1-2	2533812	EUR 473,-
Meldemodul Pumpe 3-6	2533836	EUR 458,-

#### Meldeplatine

Platine Option EXM SC Set	2119646	EUR 271,-
---------------------------	---------	-----------

**Messumformer DDG**

Messumformer DDG	501771990	EUR 3.230,-
------------------	-----------	-------------

**Netzgerät DDG**

Netzgerät DDG	501865293	EUR 350,-
---------------	-----------	-----------

**Verlängerungsset DDG für Hosenrohranwendung**

Verlaengerung Wendel f.DDG Set	2166098	EUR 62,-
--------------------------------	---------	----------

**Stufenlose Regelung temperaturabhängig SCe-HVAC System****SCe-HVAC system**

SCe-HVAC System 1x10A-WM	2545254	EUR 2.702,-
SCe-HVAC System 2x10A-WM	2545255	EUR 2.903,-
SCe-HVAC System 3x10A-WM	2545256	EUR 3.192,-
SCe-HVAC System 4x10A-WM	2545257	EUR 3.345,-

**Antenne GSM/GPRS**

D-Netz-Dualband-Antenne mit 3 m Kabel	2533862	EUR 192,-
D-Netz-Triband-Antenne 10 m Kabel	2533863	EUR 580,-
D-Netz-Triband-Antenne 15 m Kabel	2533864	EUR 644,-

**Außentemperaturfühler Pt 100**

Außentemperaturfühler Pt 100	2533772	EUR 140,-
------------------------------	---------	-----------

**Kommunikationsmodul LON (SC)**

Kommunikationsmodul LON (SC)	2538243	EUR 719,-
------------------------------	---------	-----------

**SC-Kommunikationsmodul BACnet**

SC-Kommunikationsmodul BACnet MS/TP (Slave)	2538242	EUR 739,-
---	---------	-----------

**Kommunikationsmodul GSM (SC)**

Kommunikationsmodul GSM (SC)	2542216	EUR 652,-
------------------------------	---------	-----------

**Meldemodul Pumpe**

Meldemodul Pumpe 1-2	2533812	EUR 473,-
Meldemodul Pumpe 3-6	2533836	EUR 458,-

**Meldeplatine**

Platine Option EXM SC Set	2119646	EUR 271,-
---------------------------	---------	-----------

**WilCare Paket 1 (inkl. ext. Gehäuse)**

## Smart Gateway

Wilo-Smart Gateway	2197100	EUR 743,-
--------------------	---------	-----------

## WiloCare Paket 2 (inkl. ext. Gehäuse und LTE Router)

## Smart Gateway

Wilo-Smart Gateway	2197100	EUR 743,-
--------------------	---------	-----------

## Mechanisches Zubehör

## Rohrmontage/Ausgleichsstücke

## Adapter Set Trockenläuferpumpen

Adapter A40-60 Set, DN 40x60mm, PN 16	2085210	EUR 228,-
Adapter A40-100 Set, DN 40x100mm, PN 16	2085211	EUR 279,-
Adapter A40-40 Set, DN 40x40mm, PN 16	2117416	EUR 152,-
Adapter A40-160 Set, DN 40x160mm, PN 16	2119558	EUR 823,-

## Flansch-Zwischenstutzen F

Flansch-Zwischenstutzen F 1, DN 40x30mm, PN 10/16	110586696	EUR 73,-
Flansch-Zwischenstutzen F 0, DN 40x15mm, PN 10/16	110842590	EUR 59,-
Flansch-Zwischenstutzen F 26, DN 40x50mm, PN 10/16	110851190	EUR 106,-

## Wandmontage/Fundamentaufbau

## Konsole Set

Konsole F 3-14 SET	2040968	EUR 137,-
--------------------	---------	-----------

## Elektrisches Zubehör

### Pumpensteuerung/Zubehör

#### Antenne GSM/GPRS

D-Netz-Dualband-Antenne mit 3 m Kabel	2533862	EUR 192,-
D-Netz-Triband-Antenne 10 m Kabel	2533863	EUR 580,-
D-Netz-Triband-Antenne 15 m Kabel	2533864	EUR 644,-
SMA/FME-Adapter	2545548	EUR 71,-

#### GLT Basismodul

GLT-Basismodul	2533800	EUR 773,-
----------------	---------	-----------

#### CC-Kommunikationsmodul BACnet

CC-Kommunikationsmodul BACnet MS/TP (Slave)	2537050	EUR 1.612,-
CC-Kommunikationsmodul BACnet IP (Slave)	2537051	EUR 1.612,-

#### Kommunikationsmodul CC

CC-Kommunikationsmodul	2533850	EUR 300,-
------------------------	---------	-----------

#### Kommunikationsmodul GSM

GSM-Modul	2533861	EUR 1.298,-
-----------	---------	-------------

#### Kommunikationsmodul GSM (SC)

Kommunikationsmodul GSM (SC)	2542216	EUR 652,-
------------------------------	---------	-----------

#### Kommunikationsmodul LON

Kommunikationsmodul LON	2533868	EUR 3.501,-
-------------------------	---------	-------------

#### Kommunikationsmodul LON (SC)

Kommunikationsmodul LON (SC)	2538243	EUR 719,-
------------------------------	---------	-----------

#### Kommunikationsmodul ModBus

Kommunikationsmodul Modbus RTU	2533869	EUR 658,-
--------------------------------	---------	-----------

#### Kommunikationsmodul Profibus

Kommunikationsmodul Profibus DP	2533866	EUR 1.329,-
---------------------------------	---------	-------------

#### Verbindungskabel Steuermodule/Meldemodule

Verbindungskabel Steuermodule	2533790	EUR 207,-
Verbindungskabel Meldemodule	2533890	EUR 207,-

#### DDC-Steuermodul

Steuermodul DDC	2533795	EUR 340,-
-----------------	---------	-----------

#### Auswerter DDG

Auswerter DDG	2533770	EUR 610,-
---------------	---------	-----------

#### Tauchtemperaturfühler Pt 1000

Tauchtemperaturfühler Pt 1000 AA	2193422	EUR 40,-
----------------------------------	---------	----------

#### Tauchhülse

Tauchhülse G ½, 45mm	2193423	EUR 31,-
----------------------	---------	----------

Tauchhülse G ½, 100mm	2193424	EUR 35,-
-----------------------	---------	----------

#### Außentemperaturfühler Pt 100

Außentemperaturfühler Pt 100	2533772	EUR 140,-
------------------------------	---------	-----------

#### Steuermodul Pumpe

Steuermodul Pumpe 1-2	2533712	EUR 340,-
-----------------------	---------	-----------

Steuermodul Pumpe 3-4	2533734	EUR 340,-
-----------------------	---------	-----------

#### Meldemodul Pumpe

Meldemodul Pumpe 1-2	2533812	EUR 473,-
----------------------	---------	-----------

Meldemodul Pumpe 3-6	2533836	EUR 458,-
----------------------	---------	-----------

#### SC-Kommunikationsmodul BACnet

SC-Kommunikationsmodul BACnet MS/TP (Slave)	2538242	EUR 739,-
---	---------	-----------

#### Meldeplatine

Platine Option EXM SC Set	2119646	EUR 271,-
---------------------------	---------	-----------

#### Nachrüstsatz Signalwandler

Signalwandler 0-10 V / 0-20 mA	2534992	EUR 283,-
--------------------------------	---------	-----------

#### Temperaturmodul

Temperaturmodul für Systeme mit 4-6 Pumpen	2533771	EUR 951,-
--	---------	-----------

Temperaturmodul für Systeme mit 1-3 Pumpen	2534991	EUR 1.203,-
--	---------	-------------

### Pumpensteuerung/Comfort-Regelsystem

#### CCe-HVAC System

CCe-HVAC System 1 x 1,5	2536670	EUR 5.810,-
-------------------------	---------	-------------

CCe-HVAC System 2 x 1,5	2536671	EUR 6.202,-
-------------------------	---------	-------------

CCe-HVAC System 3 x 1,5	2536672	EUR 6.571,-
-------------------------	---------	-------------

CCe-HVAC System 4 x 1,5	2536673	EUR 6.860,-
CCe-HVAC System 5 x 1,5	2536674	EUR 8.047,-
CCe-HVAC System 6 x 1,5	2536675	EUR 8.339,-

## Pumpensteuerung/Smart-Regelsystem

### SCe-HVAC system

SCe-HVAC System 1x10A-WM	2545254	EUR 2.702,-
SCe-HVAC System 2x10A-WM	2545255	EUR 2.903,-
SCe-HVAC System 3x10A-WM	2545256	EUR 3.192,-
SCe-HVAC System 4x10A-WM	2545257	EUR 3.345,-

## Pumpensteuerung/Schnittstellenmodul

### CIF-Module

CIF-Modul BACnet MS/TP	2190367	EUR 415,-
CIF-Modul Modbus RTU	2190368	EUR 415,-
CIF-Modul CANopen	2190369	EUR 251,-
CIF-Modul LON TP/FT-10	2190370	EUR 415,-
CIF-Modul PLR	2190371	EUR 162,-
CIF-Modul Ethernet	2211408	EUR 707,-

### Smart Gateway

Wilo-Smart Gateway	2197100	EUR 743,-
--------------------	---------	-----------

## Differenzdruckerfassung

### DDG (0-10V)

Differenzdruck-Geber DDG 40-1 (2-10V)	2213422	EUR 753,-
---------------------------------------	---------	-----------

### Netzgerät DDG

Netzgerät DDG	501865293	EUR 350,-
---------------	-----------	-----------

### Messumformer DDG

Messumformer DDG	501771990	EUR 3.230,-
------------------	-----------	-------------

### Verlängerungsset DDG für Hosenrohranwendung

Verlaengerung Wendel f.DDG Set	2166098	EUR 62,-
--------------------------------	---------	----------

## Services

Die partnerschaftliche Zusammenarbeit mit Installateuren und Anlagenbauern hat bei Wilo lange Tradition. Ein wichtiger Teil unserer Partnerschaftsphilosophie ist der Wilo-Werkskundendienst. Zusammen entwickeln wir ein Servicekonzept, das zu Ihren individuellen Anforderungen passt – und sorgen mit unserem Knowhow und persönlicher Beratung dafür, dass Ihre Anlagen energieeffizient, betriebssicher und so kostengünstig wie möglich arbeiten. Dabei unterstützen unsere kompetenten Wilo-Service Techniker Sie schnell, zuverlässig und termintreu.

### Empfohlene Serviceleistungen

Wilo-Live Assistent Service	2216415
Projektbetreuung Trockenläuferpumpen	2219321
Inbetriebnahme Trockenläuferpumpen	2219391
Wartung BASIC Trockenläuferpumpen	2219531
Instandhaltung COMFORT Trockenläuferpumpen	2219493
Instandhaltung PREMIUM Trockenläuferpumpen	2219546

### Weitere Serviceleistungen

Anschlussgarantie Trockenläuferpumpen	2219590
Installation Trockenläuferpumpen	2219356
WiloCare Comfort	2222876
WiloCare Comfort PLUS	2222877
Anlagenoptimierung Trockenläuferpumpen	2219251
Energy Solutions Trockenläuferpumpen	2219240
Reparatur Trockenläuferpumpen	2219610