



Datenblatt

Hydraulische Daten

| | |
|------------------------------------|--------|
| Mindesteffizienzindex (MEI) | ≥0,4 |
| Maximaler Betriebsdruck P_N | 16 bar |
| Min. Medientemperatur T_{min} | -20 °C |
| Max. Medientemperatur T_{max} | 120 °C |
| Min. Umgebungstemperatur T_{min} | 0 °C |
| Max. Umgebungstemperatur T_{max} | 50 °C |

Motordaten

| | |
|-------------------------------|-------------------|
| Netzanschluss | 3~400 V, 50/60 Hz |
| Motor-Effizienzklasse | IE5 |
| Motornennleistung P_2 | 4 kW |
| Nennstrom I_N | 6,9 A |
| Nennzahl n | 2930 1/min |
| Drehzahl max. n_{max} | 2930 1/min |
| Leistungsaufnahme $P_{1 max}$ | 4500 W |
| Störaussendung | EN 61800-3 |
| Störfestigkeit | EN 61800-3 |
| Isolationsklasse | F |
| Schutzart Motor | IP55 |
| Kabelverschraubung | 1 x M25x1.5 |

Kennlinien

Werkstoffe

| | |
|----------------|-----------------------------------|
| Pumpengehäuse | Grauguss |
| Laufgrad | PPE/PS-GF30 |
| Welle | Edelstahl |
| Wellendichtung | AQ1EGG |
| Laterne | 5.1301/EN-GJL-250 KTL-beschichtet |

Zugelassene Flüssigkeiten (andere Flüssigkeiten auf Anfrage)

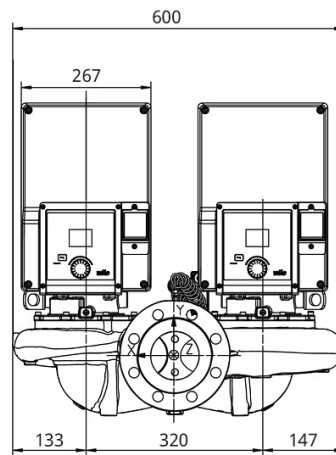
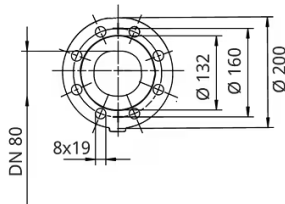
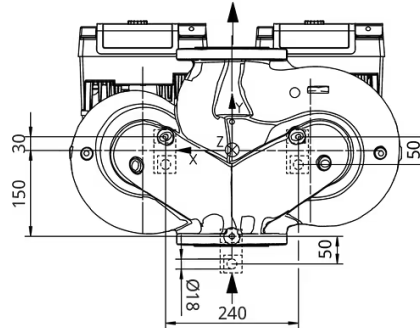
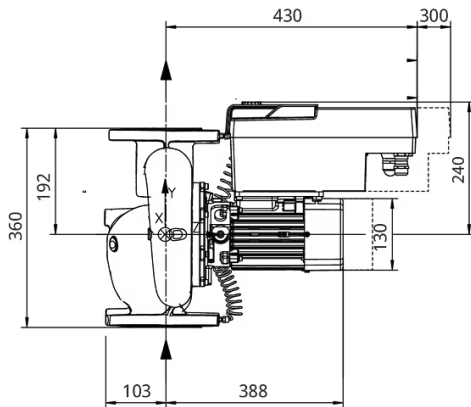
| | |
|--|----------------------------------|
| Heizungswasser (gemäß VDI 2035) | ja |
| Wärmeträgeröl | Sonderausführung gegen Mehrpreis |
| Kühl- und Kaltwasser | ja |
| Wasser-Glykol-Gemische (bei 20-40 Vol.-% Glykol u. Medientemperatur ≤ 40 °C) | ja |

Einbaumaße

| | |
|------------------------------------|--------|
| Einbaulänge L_0 | 360 mm |
| Saugseitiger Rohranschluss D_Ns | DN 80 |
| Druckseitiger Rohranschluss D_Nd | DN 80 |

Maße und Maßzeichnungen

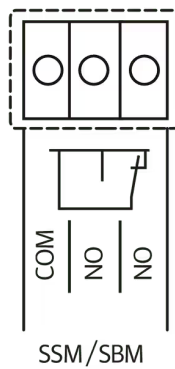
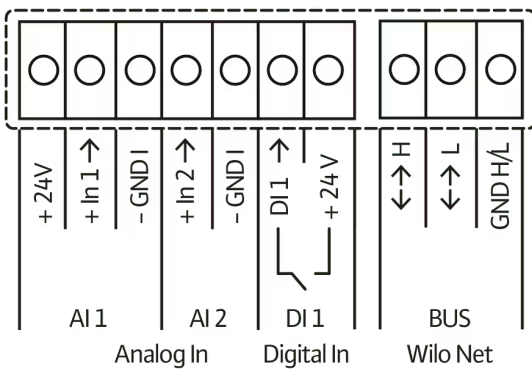
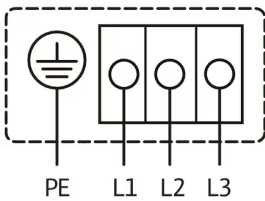
Yonos GIGA2.0-D 80/1-15/4,0



Klemmenplan

3~ 380 V...440 V, 50/60 Hz

3~380V...440V, 50/60 Hz



Bestellinformation**Produktdaten**

| | |
|-----------------------|--|
| Fabrikat | Wilo |
| Produktbezeichnung | Yonos GIGA2.0-D 80/1-15/4,0 |
| Artikelnummer | 2205895  |
| EAN Nummer | 4062679110226 |
| Farbe | grün/schwarz/grau |
| Minimale Bestellmenge | 1 |
| Marktverfügbarkeit | 2022-05-01 |

Maße und Gewichte

| | |
|-----------------------------|----------|
| Längenmaß mit Verpackung | 1200 mm |
| Länge <i>L</i> | 533 mm |
| Höhenmaß mit Verpackung | 552 mm |
| Höhe <i>H</i> | 408 mm |
| Breitenmaß mit Verpackung | 800 mm |
| Breite <i>B</i> | 601 mm |
| Gewicht brutto ca. <i>m</i> | 104,9 kg |
| Gewicht netto ca. <i>m</i> | 84,1 kg |

Verpackung

| | |
|------------------------|---------------------|
| Verpackungsart | Europalette |
| Verpackungseigenschaft | Transportverpackung |
| Anzahl pro Palette | 1 |
| Anzahl pro Layer | 1 |

Ausschreibungstext

Inlinpumpe mit hoher Energieeffizienz mit EC-Motor der Effizienzklasse IE5 gemäß IEC 60034-30-2, hydraulischem Mindesteffizienzindex $MEI \geq 0,4$ und elektronischer Leistungsanpassung in Trockenläufer-Bauart. Die Pumpe ist ausgeführt als einstufige Niederdruckkreiselpumpe mit Flanschanschluss und Gleitringdichtung. Die **Yonos GIGA2.0-D** ist vorrangig für die Förderung von Heizungswasser (nach VDI 2035), Kaltwasser und Wasser-Glykol-Gemischen ohne abrasive Stoffe in Heizungs-, Klima- und Kühlsystemen konzipiert.

Konstruktion:

- > Einstufige Niederdruck-Kreiselpumpe mit ungeteilter Welle in Blockbauweise
- > Spiralgehäuse in Inline-Bauart (Saug- und Druckstutzen mit gleichen Flanschen in einer Linie)
- > Flansche PN 16 - nach EN 1092-2
- > Druckmessanschlüsse (R 1/8) für angebauten Differenzdruckgeber (Ausführung ...-R1 ohne Differenzdruckgeber)
- > Pumpengehäuse und Laterne/Motorflansch serienmäßig mit Kataphoresebeschichtung
- > Gleitringdichtung für die Wasserförderung bis $T_{max} = +120^{\circ}C$. Bis $T \leq +40^{\circ}C$ ist eine Glykolbeimischung von 20% bis 40% Volumenanteil zulässig. Bei Wasser-Glykol-Gemischen mit Anteilen Glykol $>40\%$ bis max. 50% Volumenanteil und einer Medientemperatur von $> +40^{\circ}C$ bis max. $+120^{\circ}C$ oder anderen von Wasser abweichenden Medien ist eine alternative Gleitringdichtung vorzusehen. Bei Verwendung von Wasser-Glykol-Gemischen wird generell der Einsatz einer S1 Variante mit entsprechender Gleitringdichtung empfohlen.
- > Anschlussspannungen:
 - > 3~440 V $\pm 10\%$ 50/60 Hz; 3~400 V $\pm 10\%$ 50/60 Hz;
 - 3~380 V -5 % +10 % 50/60 Hz
 - > Variante M-: 1~220 V ... 240 V ($\pm 10\%$), 50/60 Hz
- > Erfüllung der Elektromagnetischen Verträglichkeit ohne zusätzliche Maßnahmen
 - > Störaussendung für Wohnbereich gemäß EN 61800-3:2018
 - > Störfestigkeit für Industriebereich gemäß EN61800-3:2018

Regelarten:

- > Variabler Differenzdruck (**dp-v**)
- > Konstanter Differenzdruck (**dp-c**)
- > Konstante Drehzahl (**n-const.**)
- > Benutzerdefinierte **PID**-Regelung

Funktionen:

- > **Betriebsarten Doppelpumpe:**
Haupt-/Reservebetrieb, wirkungsgradoptimierter **Additionsbetrieb** für dp-c und dp-v
- > Integrierter **Motorvollschutz**

Anzeige im "Home-Screen" des graphischen Displays:

- > Aktuell eingestellte Regelungsart
- > Aktueller Sollwert
- > Aktueller Istwert
- > Aktueller Volumenstrom (nur bei angeschlossenem Differenzdrucksensor)
- > Aktuelle Leistungsaufnahme

Ausführung:

- > **1 analoger Eingang** : 0 ... 10 V, 2 ... 10 V, 0 ... 20 mA, 4 ... 20 mA nur für Sensorwert von Differenzdrucksensor
- > **1 analoger Eingang** : 0 ... 10 V, 2 ... 10 V, 0 ... 20 mA, 4 ... 20 mA nur für externen Sollwertgeber
- > **1 digitaler Eingang** (Ext. AUS)
- > **2 Melderelais** für **Betriebs- und Störmeldungen**
- > **Steckplatz für Wilo-CIF-Module** mit Schnittstellen für Gebäudeautomation GA (Optionales Zubehör: CIF-Module Ethernet, Modbus RTU, BACnet MS/TP, LON, PLR, CAN)
- > **Wilo Net** als Wilo-Systembus zur Kommunikation bei Doppelpumpenbetrieb
- > **Automatischer Notbetrieb** bei besonderen Zuständen (Pumpendrehzahl definierbar) z.B. bei Ausfall der Buskommunikation oder von Sensorwerten
- > **Drehbares graphisches Farb-Display** (2 Zoll) mit Bedienung über Ein-Knopf-Handbedienebene
- > **Doppelpumpenmanagement** integriert (Doppelpumpen sind fertig verdrahtet), Verbindung über WILO Net
- > **Kabelbruchererkennung** bei analogem Signal (in Verbindung mit 2 ... 10V oder 4 ... 20mA)
- > Serienmäßige **Kondensatablaufbohrungen** im Motorgehäuse (bei Auslieferung verschlossen)
- > **Entlüftungsventil** an der Laterne

Lieferumfang:

- > Pumpe
- > Einbau- und Betriebsanleitung und Konformitätserklärung

Zubehör (muss gesondert bestellt werden):

3 Konsolen mit Befestigungsmaterial für Fundamentaufbau

- > Blindflansche für Doppelpumpengehäuse
- > Zur Anbindung an die Gebäudeautomation:
 - > CIF-Modul PLR
 - > CIF-Modul LON
 - > CIF-Modul BACnet MS/TP
 - > CIF-Modul Modbus RTU
 - > CIF-Modul CANopen
 - > CIF-Modul Ethernet Multiprotocol (Modbus TCP, BACnet/ IP)
- > Anschluss M12 RJ45 CIF Ethernet
- > Differenzdruckgeber DDG 2 ... 10V
- > Differenzdruckgeber DDG 4 ... 20mA

Betriebsdaten

| | |
|-------------------------------------|------------|
| Min. Medientemperatur T_{\min} | -20 °C |
| Max. Medientemperatur T_{\max} | 120 °C |
| Min. Umgebungstemperatur T_{\min} | 0 °C |
| Max. Umgebungstemperatur T_{\max} | 50 °C |
| Maximaler Betriebsdruck P_N | 16 bar |
| Mindesteffizienzindex (MEI) | ≥ 0.4 |

Motordaten

| | |
|--------------------------|-------------------|
| Motor-Effizienzklasse | IE5 |
| Störaussendung | EN 61800-3 |
| Störfestigkeit | EN 61800-3 |
| Netzanschluss | 3~400 V, 50/60 Hz |
| Motornennleistung P_2 | 4000 W |
| Drehzahl max. n_{\max} | 2930 1/min |
| Nennstrom I_N | 6,9 A |
| Isolationsklasse | F |
| Schutzart Motor | IP55 |
| Motorschutz | KLF integriert |


Werkstoffe

| | |
|----------------|-----------------------------------|
| Pumpengehäuse | Grauguss |
| Laufgrad | PPE/PS-GF30 |
| Welle | Edelstahl |
| Wellendichtung | AQ1EGG |
| Laterne | 5.1301/EN-GJL-250 KTL-beschichtet |

Einbaumaße

| | |
|-------------------------------------|--------|
| Saugseitiger Rohranschluss D_N s | DN 80 |
| Druckseitiger Rohranschluss D_N d | DN 80 |
| Baulänge l_0 | 360 mm |

Bestellinformationen

| | |
|-----------------------|--|
| Fabrikat | Wilo |
| Produktbezeichnung | Yonos GIGA2.0-D 80/1-15/4,0 |
| Gewicht netto ca. m | 84,1 kg |
| Artikelnummer | 2205895  |

Installationsart

Stufenlose Regelung differenzdruckabhängig CCe-HVAC System

CCe-HVAC System

| | | |
|-------------------------|---------|-------------|
| CCe-HVAC System 1 x 2,2 | 2536676 | auf Anfrage |
| CCe-HVAC System 2 x 2,2 | 2536677 | auf Anfrage |
| CCe-HVAC System 3 x 2,2 | 2536678 | auf Anfrage |
| CCe-HVAC System 4 x 2,2 | 2536679 | auf Anfrage |
| CCe-HVAC System 5 x 2,2 | 2536680 | auf Anfrage |
| CCe-HVAC System 6 x 2,2 | 2536681 | auf Anfrage |

Antenne GSM/GPRS

| | | |
|---------------------------------------|---------|-----------|
| D-Netz-Dualband-Antenne mit 3 m Kabel | 2533862 | EUR 198,- |
| D-Netz-Triband-Antenne 10 m Kabel | 2533863 | EUR 597,- |
| D-Netz-Triband-Antenne 15 m Kabel | 2533864 | EUR 663,- |

Auswerter DDG

| | | |
|---------------|---------|-----------|
| Auswerter DDG | 2533770 | EUR 628,- |
|---------------|---------|-----------|

GLT Basismodul

| | | |
|----------------|---------|-----------|
| GLT-Basismodul | 2533800 | EUR 795,- |
|----------------|---------|-----------|

CC-Kommunikationsmodul BACnet

| | | |
|---|---------|-------------|
| CC-Kommunikationsmodul BACnet IP (Slave) | 2537051 | EUR 1.659,- |
| CC-Kommunikationsmodul BACnet MS/TP (Slave) | 2537050 | EUR 1.659,- |

Kommunikationsmodul LON

| | | |
|-------------------------|---------|-------------|
| Kommunikationsmodul LON | 2533868 | EUR 3.603,- |
|-------------------------|---------|-------------|

Kommunikationsmodul ModBus

| | | |
|--------------------------------|---------|-----------|
| Kommunikationsmodul Modbus RTU | 2533869 | EUR 677,- |
|--------------------------------|---------|-----------|

Kommunikationsmodul Profibus

| | | |
|---------------------------------|---------|-------------|
| Kommunikationsmodul Profibus DP | 2533866 | EUR 1.368,- |
|---------------------------------|---------|-------------|

Kommunikationsmodul CC

| | | |
|------------------------|---------|-----------|
| CC-Kommunikationsmodul | 2533850 | EUR 309,- |
|------------------------|---------|-----------|

Kommunikationsmodul GSM

| | | |
|-----------|---------|-------------|
| GSM-Modul | 2533861 | EUR 1.336,- |
|-----------|---------|-------------|

Meldemodul Pumpe

| | | |
|----------------------|---------|-----------|
| Meldemodul Pumpe 1-2 | 2533812 | EUR 487,- |
| Meldemodul Pumpe 3-6 | 2533836 | EUR 471,- |

Nachrüstsatz Signalwandler

| | | |
|--------------------------------|---------|-----------|
| Signalwandler 0-10 V / 0-20 mA | 2534992 | EUR 291,- |
|--------------------------------|---------|-----------|

Verbindungskabel Steuermodule/Meldemodule

| | | |
|-------------------------------|---------|-----------|
| Verbindungskabel Steuermodule | 2533790 | EUR 213,- |
| Verbindungskabel Meldemodule | 2533890 | EUR 213,- |

Messumformer DDG

| | | |
|------------------|-----------|-------------|
| Messumformer DDG | 501771990 | EUR 3.324,- |
|------------------|-----------|-------------|

Netzgerät DDG

| | | |
|---------------|-----------|-----------|
| Netzgerät DDG | 501865293 | EUR 360,- |
|---------------|-----------|-----------|

Verlängerungsset DDG für Hosenrohranwendung

| | | |
|--------------------------------|---------|----------|
| Verlaengerung Wendel f.DDG Set | 2166098 | EUR 64,- |
|--------------------------------|---------|----------|

Stufenlose Regelung temperaturabhängig CCe-HVAC System

CCe-HVAC System

| | | |
|-------------------------|---------|-------------|
| CCe-HVAC System 1 x 2,2 | 2536676 | auf Anfrage |
| CCe-HVAC System 2 x 2,2 | 2536677 | auf Anfrage |
| CCe-HVAC System 3 x 2,2 | 2536678 | auf Anfrage |
| CCe-HVAC System 4 x 2,2 | 2536679 | auf Anfrage |
| CCe-HVAC System 5 x 2,2 | 2536680 | auf Anfrage |
| CCe-HVAC System 6 x 2,2 | 2536681 | auf Anfrage |

Antenne GSM/GPRS

| | | |
|---------------------------------------|---------|-----------|
| D-Netz-Dualband-Antenne mit 3 m Kabel | 2533862 | EUR 198,- |
| D-Netz-Triband-Antenne 10 m Kabel | 2533863 | EUR 597,- |
| D-Netz-Triband-Antenne 15 m Kabel | 2533864 | EUR 663,- |

GLT Basismodul

| | | |
|----------------|---------|-----------|
| GLT-Basismodul | 2533800 | EUR 795,- |
|----------------|---------|-----------|

CC-Kommunikationsmodul BACnet

| | | |
|---|---------|-------------|
| CC-Kommunikationsmodul BACnet IP (Slave) | 2537051 | EUR 1.659,- |
| CC-Kommunikationsmodul BACnet MS/TP (Slave) | 2537050 | EUR 1.659,- |

Kommunikationsmodul LON

| | | |
|-------------------------|---------|-------------|
| Kommunikationsmodul LON | 2533868 | EUR 3.603,- |
|-------------------------|---------|-------------|

Kommunikationsmodul ModBus

| | | |
|--------------------------------|---------|-----------|
| Kommunikationsmodul Modbus RTU | 2533869 | EUR 677,- |
|--------------------------------|---------|-----------|

Kommunikationsmodul Profibus

| | | |
|---------------------------------|---------|-------------|
| Kommunikationsmodul Profibus DP | 2533866 | EUR 1.368,- |
|---------------------------------|---------|-------------|

Kommunikationsmodul CC

| | | |
|------------------------|---------|-----------|
| CC-Kommunikationsmodul | 2533850 | EUR 309,- |
|------------------------|---------|-----------|

Kommunikationsmodul GSM

| | | |
|-----------|---------|-------------|
| GSM-Modul | 2533861 | EUR 1.336,- |
|-----------|---------|-------------|

Meldemodul Pumpe

| | | |
|----------------------|---------|-----------|
| Meldemodul Pumpe 1-2 | 2533812 | EUR 487,- |
| Meldemodul Pumpe 3-6 | 2533836 | EUR 471,- |

Nachrüstsatz Signalwandler

| | | |
|--------------------------------|---------|-----------|
| Signalwandler 0-10 V / 0-20 mA | 2534992 | EUR 291,- |
|--------------------------------|---------|-----------|

Temperaturmodul

| | | |
|--|---------|-------------|
| Temperaturmodul für Systeme mit 1-3 Pumpen | 2534991 | EUR 1.238,- |
| Temperaturmodul für Systeme mit 4-6 Pumpen | 2533771 | EUR 979,- |

Verbindungskabel Steuermodule/Meldemodule

| | | |
|-------------------------------|---------|-----------|
| Verbindungskabel Steuermodule | 2533790 | EUR 213,- |
| Verbindungskabel Meldemodule | 2533890 | EUR 213,- |

Stufenlose Regelung differenzdruckabhängig SCe-HVAC System

SCe-HVAC System

| | | |
|--------------------------|---------|-------------|
| SCe-HVAC System 1x10A-WM | 2545254 | auf Anfrage |
| SCe-HVAC System 2x10A-WM | 2545255 | auf Anfrage |
| SCe-HVAC System 3x10A-WM | 2545256 | auf Anfrage |
| SCe-HVAC System 4x10A-WM | 2545257 | auf Anfrage |

Antenne GSM/GPRS

| | | |
|---------------------------------------|---------|-----------|
| D-Netz-Dualband-Antenne mit 3 m Kabel | 2533862 | EUR 198,- |
| D-Netz-Triband-Antenne 10 m Kabel | 2533863 | EUR 597,- |
| D-Netz-Triband-Antenne 15 m Kabel | 2533864 | EUR 663,- |

Auswerter DDG

| | | |
|---------------|---------|-----------|
| Auswerter DDG | 2533770 | EUR 628,- |
|---------------|---------|-----------|

Kommunikationsmodul LON (SC)

| | | |
|------------------------------|---------|-----------|
| Kommunikationsmodul LON (SC) | 2538243 | EUR 740,- |
|------------------------------|---------|-----------|

SC-Kommunikationsmodul BACnet

| | | |
|---|---------|-----------|
| SC-Kommunikationsmodul BACnet MS/TP (Slave) | 2538242 | EUR 760,- |
|---|---------|-----------|

Kommunikationsmodul GSM (SC)

| | | |
|------------------------------|---------|-----------|
| Kommunikationsmodul GSM (SC) | 2542216 | EUR 671,- |
|------------------------------|---------|-----------|

Meldemodul Pumpe

| | | |
|----------------------|---------|-----------|
| Meldemodul Pumpe 1-2 | 2533812 | EUR 487,- |
| Meldemodul Pumpe 3-6 | 2533836 | EUR 471,- |

Meldeplatine

| | | |
|---------------------------|---------|-----------|
| Platine Option EXM SC Set | 2119646 | EUR 279,- |
|---------------------------|---------|-----------|

Messumformer DDG

| | | |
|------------------|-----------|-------------|
| Messumformer DDG | 501771990 | EUR 3.324,- |
|------------------|-----------|-------------|

Netzgerät DDG

| | | |
|---------------|-----------|-----------|
| Netzgerät DDG | 501865293 | EUR 360,- |
|---------------|-----------|-----------|

Verlängerungsset DDG für Hosenrohranwendung

| | | |
|--------------------------------|---------|----------|
| Verlaengerung Wendel f.DDG Set | 2166098 | EUR 64,- |
|--------------------------------|---------|----------|

Stufenlose Regelung temperaturabhängig SCe-HVAC System
SCe-HVAC System

| | | |
|--------------------------|---------|-------------|
| SCe-HVAC System 1x10A-WM | 2545254 | auf Anfrage |
| SCe-HVAC System 2x10A-WM | 2545255 | auf Anfrage |
| SCe-HVAC System 3x10A-WM | 2545256 | auf Anfrage |
| SCe-HVAC System 4x10A-WM | 2545257 | auf Anfrage |

Antenne GSM/GPRS

| | | |
|---------------------------------------|---------|-----------|
| D-Netz-Dualband-Antenne mit 3 m Kabel | 2533862 | EUR 198,- |
| D-Netz-Triband-Antenne 10 m Kabel | 2533863 | EUR 597,- |
| D-Netz-Triband-Antenne 15 m Kabel | 2533864 | EUR 663,- |

Kommunikationsmodul LON (SC)

| | | |
|------------------------------|---------|-----------|
| Kommunikationsmodul LON (SC) | 2538243 | EUR 740,- |
|------------------------------|---------|-----------|

SC-Kommunikationsmodul BACnet

| | | |
|---|---------|-----------|
| SC-Kommunikationsmodul BACnet MS/TP (Slave) | 2538242 | EUR 760,- |
|---|---------|-----------|

Kommunikationsmodul GSM (SC)

| | | |
|------------------------------|---------|-----------|
| Kommunikationsmodul GSM (SC) | 2542216 | EUR 671,- |
|------------------------------|---------|-----------|

Meldemodul Pumpe

| | | |
|----------------------|---------|-----------|
| Meldemodul Pumpe 1-2 | 2533812 | EUR 487,- |
|----------------------|---------|-----------|

| | | |
|----------------------|---------|-----------|
| Meldemodul Pumpe 3-6 | 2533836 | EUR 471,- |
|----------------------|---------|-----------|

Meldeplatine

| | | |
|---------------------------|---------|-----------|
| Platine Option EXM SC Set | 2119646 | EUR 279,- |
|---------------------------|---------|-----------|

WiloCare Paket 1 (inkl. ext. Gehäuse)

Smart Gateway

| | | |
|--------------------|---------|-----------|
| Wilo-Smart Gateway | 2197100 | EUR 765,- |
|--------------------|---------|-----------|

WiloCare Paket 2 (inkl. ext. Gehäuse und LTE Router)

Smart Gateway

| | | |
|--------------------|---------|-----------|
| Wilo-Smart Gateway | 2197100 | EUR 765,- |
|--------------------|---------|-----------|

Mechanisches Zubehör

Rohrmontage/Ausgleichsstücke

Adapter Set Trockenläuferpumpen

| | | |
|---------------------------------------|---------|-----------|
| Adapter A80-50 Set, DN 80x50mm, PN 16 | 2085212 | EUR 311,- |
| Adapter A80-60 Set, DN 80x60mm, PN 16 | 2085213 | EUR 331,- |
| Adapter A80-10 Set, DN 80x10mm, PN 16 | 2085472 | EUR 291,- |

Flansch-Zwischenstutzen F

| | | |
|---|-----------|-----------|
| Flansch-Zwischenstutzen F 30, DN 80x25mm, PN 10/16 | 110681991 | EUR 106,- |
| Flansch-Zwischenstutzen F 42, DN 80x140mm, PN 10/16 | 2101158 | EUR 669,- |

Wandmontage/Fundamentaufbau

Konsole Set

| | | |
|--------------------|---------|-----------|
| Konsole F 3-12 SET | 2040967 | EUR 110,- |
|--------------------|---------|-----------|

Wartung/Austausch

Blindflasche Trockenläufer

| | | |
|-----------------------|---------|-----------|
| Blindflansch P188 Set | 2023964 | EUR 258,- |
|-----------------------|---------|-----------|

Elektrisches Zubehör

Pumpensteuerung/Zubehör

Antenne GSM/GPRS

| | | |
|---------------------------------------|---------|-----------|
| D-Netz-Dualband-Antenne mit 3 m Kabel | 2533862 | EUR 198,- |
| D-Netz-Triband-Antenne 10 m Kabel | 2533863 | EUR 597,- |
| D-Netz-Triband-Antenne 15 m Kabel | 2533864 | EUR 663,- |
| SMA/FME-Adapter | 2545548 | EUR 73,- |

GLT Basismodul

| | | |
|----------------|---------|-----------|
| GLT-Basismodul | 2533800 | EUR 795,- |
|----------------|---------|-----------|

CC-Kommunikationsmodul BACnet

| | | |
|---|---------|-------------|
| CC-Kommunikationsmodul BACnet MS/TP (Slave) | 2537050 | EUR 1.659,- |
| CC-Kommunikationsmodul BACnet IP (Slave) | 2537051 | EUR 1.659,- |

Kommunikationsmodul CC

| | | |
|------------------------|---------|-----------|
| CC-Kommunikationsmodul | 2533850 | EUR 309,- |
|------------------------|---------|-----------|

Kommunikationsmodul GSM

| | | |
|-----------|---------|-------------|
| GSM-Modul | 2533861 | EUR 1.336,- |
|-----------|---------|-------------|

Kommunikationsmodul GSM (SC)

| | | |
|------------------------------|---------|-----------|
| Kommunikationsmodul GSM (SC) | 2542216 | EUR 671,- |
|------------------------------|---------|-----------|

Kommunikationsmodul LON

| | | |
|-------------------------|---------|-------------|
| Kommunikationsmodul LON | 2533868 | EUR 3.603,- |
|-------------------------|---------|-------------|

Kommunikationsmodul LON (SC)

| | | |
|------------------------------|---------|-----------|
| Kommunikationsmodul LON (SC) | 2538243 | EUR 740,- |
|------------------------------|---------|-----------|

Kommunikationsmodul ModBus

| | | |
|--------------------------------|---------|-----------|
| Kommunikationsmodul Modbus RTU | 2533869 | EUR 677,- |
|--------------------------------|---------|-----------|

Kommunikationsmodul Profibus

| | | |
|---------------------------------|---------|-------------|
| Kommunikationsmodul Profibus DP | 2533866 | EUR 1.368,- |
|---------------------------------|---------|-------------|

Verbindungskabel Steuermodule/Meldemodule

| | | |
|-------------------------------|---------|-----------|
| Verbindungskabel Steuermodule | 2533790 | EUR 213,- |
| Verbindungskabel Meldemodule | 2533890 | EUR 213,- |

Auswerter DDG

| | | |
|---------------|---------|-----------|
| Auswerter DDG | 2533770 | EUR 628,- |
|---------------|---------|-----------|

Tauchhülse

| | | |
|-----------------------|---------|----------|
| Tauchhülse G ½, 45mm | 2193423 | EUR 32,- |
| Tauchhülse G ½, 100mm | 2193424 | EUR 36,- |

Meldemodul Pumpe

| | | |
|----------------------|---------|-----------|
| Meldemodul Pumpe 1-2 | 2533812 | EUR 487,- |
| Meldemodul Pumpe 3-6 | 2533836 | EUR 471,- |

SC-Kommunikationsmodul BACnet

| | | |
|---|---------|-----------|
| SC-Kommunikationsmodul BACnet MS/TP (Slave) | 2538242 | EUR 760,- |
|---|---------|-----------|

Meldeplatine

| | | |
|---------------------------|---------|-----------|
| Platine Option EXM SC Set | 2119646 | EUR 279,- |
|---------------------------|---------|-----------|

Nachrüstsatz Signalwandler

| | | |
|--------------------------------|---------|-----------|
| Signalwandler 0-10 V / 0-20 mA | 2534992 | EUR 291,- |
|--------------------------------|---------|-----------|

Temperaturmodul

| | | |
|--|---------|-------------|
| Temperaturmodul für Systeme mit 4-6 Pumpen | 2533771 | EUR 979,- |
| Temperaturmodul für Systeme mit 1-3 Pumpen | 2534991 | EUR 1.238,- |

Pumpensteuerung/Comfort-Regelsystem

CCe-HVAC System

| | | |
|-------------------------|---------|-------------|
| CCe-HVAC System 1 x 2,2 | 2536676 | auf Anfrage |
| CCe-HVAC System 2 x 2,2 | 2536677 | auf Anfrage |
| CCe-HVAC System 3 x 2,2 | 2536678 | auf Anfrage |
| CCe-HVAC System 4 x 2,2 | 2536679 | auf Anfrage |
| CCe-HVAC System 5 x 2,2 | 2536680 | auf Anfrage |
| CCe-HVAC System 6 x 2,2 | 2536681 | auf Anfrage |

Pumpensteuerung/Smart-Regelsystem

SCe-HVAC System

| | | |
|--------------------------|---------|-------------|
| SCe-HVAC System 1x10A-WM | 2545254 | auf Anfrage |
| SCe-HVAC System 2x10A-WM | 2545255 | auf Anfrage |
| SCe-HVAC System 3x10A-WM | 2545256 | auf Anfrage |
| SCe-HVAC System 4x10A-WM | 2545257 | auf Anfrage |

Pumpensteuerung/Schnittstellenmodul

CIF-Module

| | | |
|------------------------|---------|-----------|
| CIF-Modul BACnet MS/TP | 2190367 | EUR 427,- |
| CIF-Modul Modbus RTU | 2190368 | EUR 427,- |
| CIF-Modul CANopen | 2190369 | EUR 258,- |
| CIF-Modul LON TP/FT-10 | 2190370 | EUR 427,- |
| CIF-Modul PLR | 2190371 | EUR 167,- |
| CIF-Modul Ethernet | 2211408 | EUR 728,- |

Smart Gateway

| | | |
|--------------------|---------|-----------|
| Wilo-Smart Gateway | 2197100 | EUR 765,- |
|--------------------|---------|-----------|

Differenzdruckerfassung

Netzgerät DDG

| | | |
|---------------|-----------|-----------|
| Netzgerät DDG | 501865293 | EUR 360,- |
|---------------|-----------|-----------|

Messumformer DDG

| | | |
|------------------|-----------|-------------|
| Messumformer DDG | 501771990 | EUR 3.324,- |
|------------------|-----------|-------------|

Verlängerungsset DDG für Hosenrohranwendung

| | | |
|--------------------------------|---------|----------|
| Verlaengerung Wendel f.DDG Set | 2166098 | EUR 64,- |
|--------------------------------|---------|----------|

Bedien-/Servicegeräte

IR-Stick

| | | |
|----------|---------|-----------|
| IR-Stick | 2109467 | EUR 362,- |
|----------|---------|-----------|

Services

Die partnerschaftliche Zusammenarbeit mit Installateuren und Anlagenbauern hat bei Wilo lange Tradition. Ein wichtiger Teil unserer Partnerschaftsphilosophie ist der Wilo-Werkskundendienst. Zusammen entwickeln wir ein Servicekonzept, das zu Ihren individuellen Anforderungen passt – und sorgen mit unserem Knowhow und persönlicher Beratung dafür, dass Ihre Anlagen energieeffizient, betriebssicher und so kostengünstig wie möglich arbeiten. Dabei unterstützen unsere kompetenten Wilo-Servicetechniker Sie schnell, zuverlässig und termintreu.

Empfohlene Serviceleistungen

| | |
|--|---------|
| Projektbetreuung Trockenläuferpumpen | 2219321 |
| Inbetriebnahme Trockenläuferpumpen | 2219391 |
| Wartung BASIC Trockenläuferpumpen | 2219531 |
| Instandhaltung COMFORT Trockenläuferpumpen | 2219493 |
| Instandhaltung PREMIUM Trockenläuferpumpen | 2219546 |

Weitere Serviceleistungen

| | |
|--|---------|
| Anschlussgarantie Trockenläuferpumpen | 2219590 |
| Installation Trockenläuferpumpen | 2219356 |
| WiloCare Comfort | 2222876 |
| WiloCare Comfort PLUS | 2222877 |
| Anlagenoptimierung Trockenläuferpumpen | 2219251 |
| Energy Solutions Trockenläuferpumpen | 2219240 |
| Reparatur Trockenläuferpumpen | 2219610 |