



## Datenblatt

### Hydraulische Daten

Mindesteffizienzindex (MEI)	≥0,4
Maximaler Betriebsdruck $P_N$	16 bar
Min. Medientemperatur $T_{min}$	-20 °C
Max. Medientemperatur $T_{max}$	120 °C
Min. Umgebungstemperatur $T_{min}$	0 °C
Max. Umgebungstemperatur $T_{max}$	50 °C

### Motordaten

Netzanschluss	3~400 V, 50/60 Hz
Motor-Effizienzklasse	IE5
Motornennleistung $P_2$	0,55 kW
Nennstrom $I_N$	1,2 A
Nennzahl $n$	2100 1/min
Drehzahl max. $n_{max}$	2130 1/min
Leistungsaufnahme $P_{1 max}$	700 W
Störaussendung	EN 61800-3
Störfestigkeit	EN 61800-3
Isolationsklasse	F
Schutzart Motor	IP55
Kabelverschraubung	1 x M25x1.5

### Werkstoffe

Pumpengehäuse	Grauguss
Laufgrad	PPE/PS-GF30
Welle	Edelstahl
Wellendichtung	AQ1EGG
Laterne	5.1301/EN-GJL-250 KTL-beschichtet

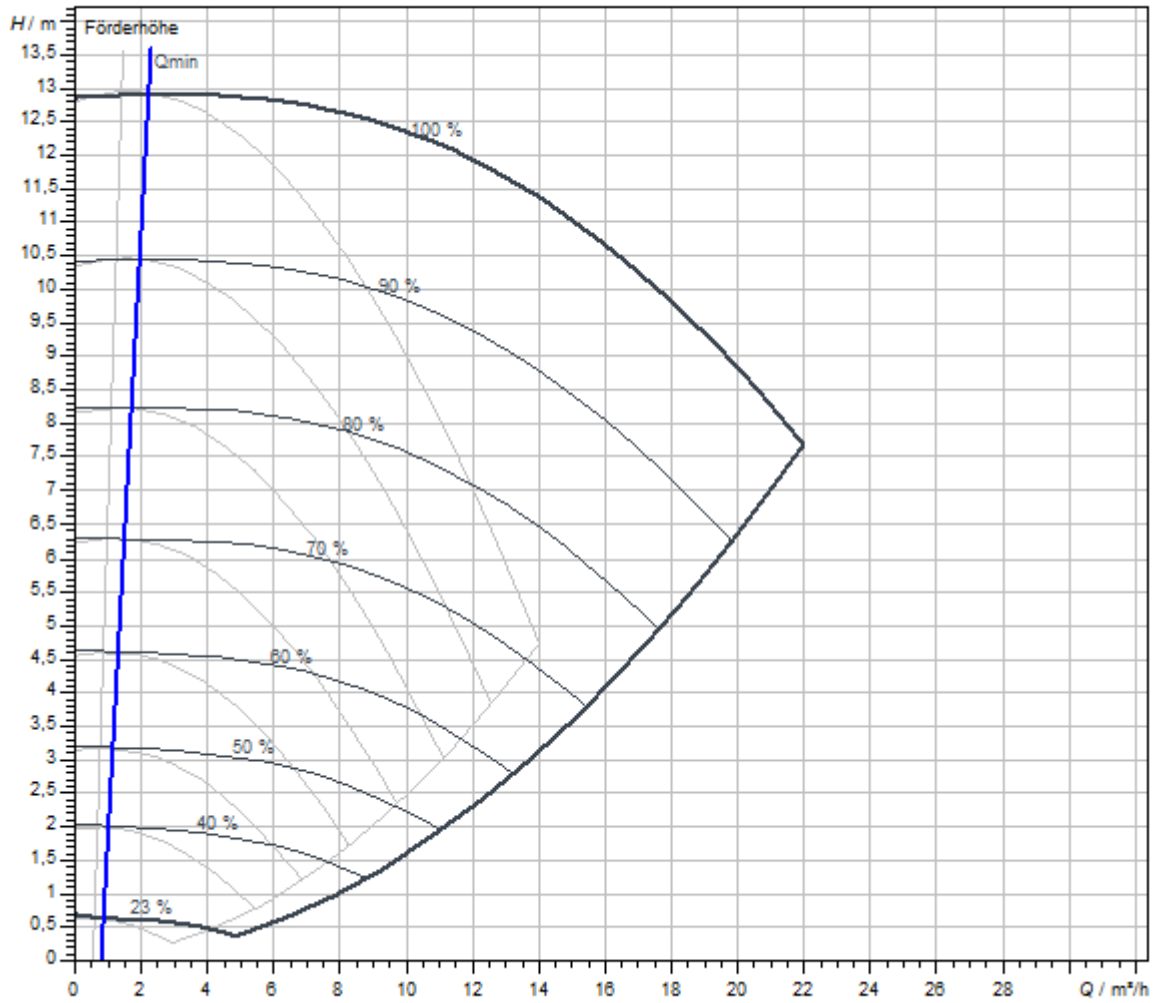
### Zugelassene Flüssigkeiten (andere Flüssigkeiten auf Anfrage)

Heizungswasser (gemäß VDI 2035)	ja
Wärmeträgeröl	Sonderausführung gegen Mehrpreis
Kühl- und Kaltwasser	ja
Wasser-Glykol-Gemische (bei 20-40 Vol.-% Glykol u. Medientemperatur ≤ 40 °C)	ja

### Einbaumaße

Einbaulänge $L_0$	260 mm
Saugseitiger Rohranschluss $D_Ns$	DN 32
Druckseitiger Rohranschluss $D_Nd$	DN 32

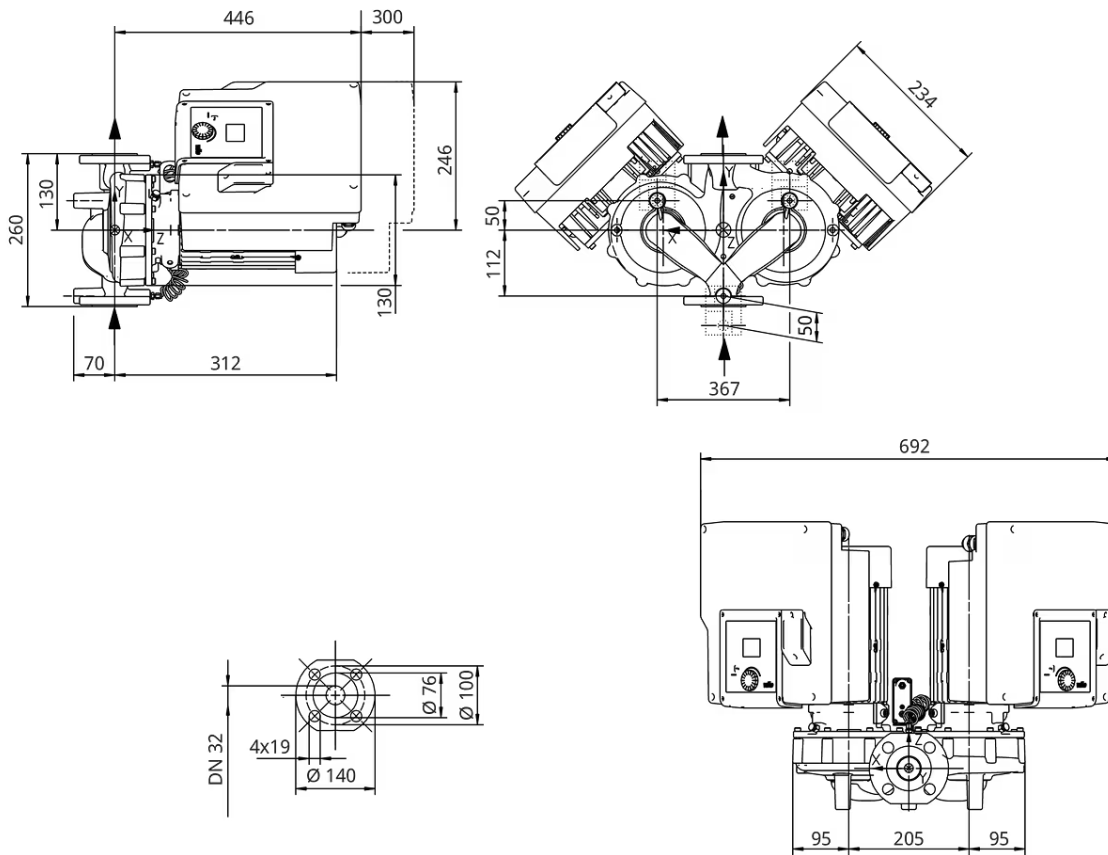
Kennlinien



Fördermedium	Wasser 100 %
Medientemperatur T	20,00 °C
Drehzahl im Betriebspunkt <i>n hydr. @ BP</i>	2.130 1/min

Maße und Maßzeichnungen

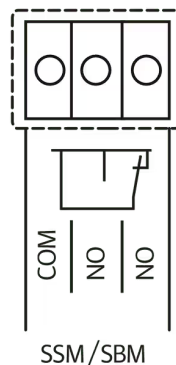
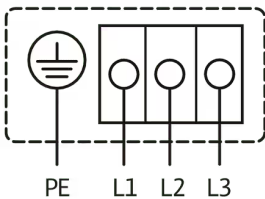
Yonos GIGA2.0-D 32/1-12/0,55-R1



Klemmenplan

3~ 380 V...440 V, 50/60 Hz

3~380V...440V, 50/60 Hz



## Bestellinformation

### Produktdaten

Fabrikat	Wilo
Produktbezeichnung	Yonos GIGA2.0-D 32/1-12/0,55-R1
Artikelnummer	<b>2205977</b> 
EAN Nummer	4062679111568
Farbe	grün/schwarz/grau
Minimale Bestellmenge	1
Marktverfügbarkeit	2022-05-01

### Verpackung

Verpackungsart	Europalette
Verpackungseigenschaft	Transportverpackung
Anzahl pro Palette	1
Anzahl pro Layer	1

### Maße und Gewichte

Längenmaß mit Verpackung	1200 mm
Länge $L$	516 mm
Höhenmaß mit Verpackung	520 mm
Höhe $H$	376 mm
Breitenmaß mit Verpackung	800 mm
Breite $B$	692 mm
Gewicht brutto ca. $m$	74,4 kg
Gewicht netto ca. $m$	46,4 kg

## Ausschreibungstext

Inlinepumpe mit hoher Energieeffizienz mit EC-Motor der Effizienzklasse IE5 gemäß IEC 60034-30-2, hydraulischem Mindesteffizienzindex  $MEI \geq 0,4$  und elektronischer Leistungsanpassung in Trockenläufer-Bauart. Die Pumpe ist ausgeführt als einstufige Niederdruckkreiselpumpe mit Flanschanschluss und Gleitringdichtung. Die **Yonos GIGA2.0-D** ist vorrangig für die Förderung von Heizungswasser (nach VDI 2035), Kaltwasser und Wasser-Glykol-Gemischen ohne abrasive Stoffe in Heizungs-, Klima- und Kühlsystemen konzipiert.

### Konstruktion ...-R1:

- > Einstufige Niederdruck-Kreiselpumpe mit ungeteilter Welle in Blockbauweise
- > Spiralgehäuse in Inline-Bauart (Saug- und Druckstutzen mit gleichen Flanschen in einer Linie)
- > Flansche PN 16 - nach EN 1092-2
- > Druckmessanschlüsse (R 1/8) für nachträglich möglichen Anbau eines Differenzdruckgebers (Ausführung ...-R1 ohne Differenzdruckgeber)
- > Pumpengehäuse und Laterne/Motorflansch serienmäßig mit Kataphoresebeschichtung
- > Gleitringdichtung für die Wasserförderung bis  $T_{max.} = +120^{\circ}C$ . Bis  $T \leq +40^{\circ}C$  ist eine Glykolbeimischung von 20% bis 40% Volumenanteil zulässig. Bei Wasser-Glykol-Gemischen mit Anteilen Glykol  $>40\%$  bis max. 50% Volumenanteil und einer Medientemperatur von  $> +40^{\circ}C$  bis max.  $+120^{\circ}C$  oder anderen von Wasser abweichenden Medien ist eine alternative Gleitringdichtung vorzusehen. Bei Verwendung von Wasser-Glykol-Gemischen wird generell der Einsatz einer S1 Variante mit entsprechender Gleitringdichtung empfohlen.
- > Anschlussspannungen:
  - > 3~440 V  $\pm 10\%$  50/60 Hz; 3~400 V  $\pm 10\%$  50/60 Hz; 3~380 V -5 % +10 % 50/60 Hz
  - > Variante M-: 1~220 V ... 240 V ( $\pm 10\%$ ), 50/60 Hz
- > Erfüllung der Elektromagnetischen Verträglichkeit ohne zusätzliche Maßnahmen
  - > Störaussendung für Wohnbereich gemäß EN 61800-3:2018
  - > Störfestigkeit für Industriebereich gemäß EN61800-3:2018

### Regelarten:

- > Variabler Differenzdruck (**dp-v**)
- > Konstanter Differenzdruck (**dp-c**)
- > Konstante Drehzahl (**n-const.**)
- > Benutzerdefinierte **PID**-Regelung
- > Nur möglich mit Differenzdrucksensor:
  - > Variabler Differenzdruck (**dp-v**)
  - > Konstanter Differenzdruck (**dp-c**)

### Funktionen:

- > **Betriebsarten Doppelpumpe:**  
**Haupt-/Reservebetrieb**, wirkungsgradoptimierter **Additionsbetrieb** für dp-c und dp-v
- > Integrierter **Motorvollschutz**
- > Nur möglich mit Differenzdrucksensor:
  - > Wirkungsgradoptimierter **Additionsbetrieb** für dp-c und dp-v

### Anzeige im "Home-Screen" des graphischen Displays:

- > Aktuell eingestellte Regelungsart
- > Aktueller Sollwert
- > Aktueller Istwert
- > Aktueller Volumenstrom (nur bei angeschlossenem Differenzdrucksensor)
- > Aktuelle Leistungsaufnahme

### Ausführung:

- > **1 analoger Eingang** : 0 ... 10 V, 2 ... 10 V, 0 ... 20 mA, 4 ... 20 mA nur für Sensorwert von Differenzdrucksensor
- > **1 analoger Eingang** : 0 ... 10 V, 2 ... 10 V, 0 ... 20 mA, 4 ... 20 mA nur für externen Sollwertgeber
- > **1 digitaler Eingang** (Ext. AUS)
- > **2 Melderelais** für **Betriebs- und Störmeldungen**
- > **Steckplatz für Wilo-CIF-Module** mit Schnittstellen für Gebäudeautomation GA (Optionales Zubehör: CIF-Module Ethernet, Modbus RTU, BACnet MS/TP, LON, PLR, CAN)
- > **Wilo Net** als Wilo-Systembus zur Kommunikation bei Doppelpumpenbetrieb
- > **Automatischer Notbetrieb** bei besonderen Zuständen (Pumpendrehzahl definierbar) z.B. bei Ausfall der Buskommunikation oder von Sensorwerten
- > **Drehbares graphisches Farb-Display** (2 Zoll) mit Bedienung über Ein-Knopf-Handbedienebene
- > **Doppelpumpenmanagement** integriert (Doppelpumpen sind fertig verdrahtet), Verbindung über WILO Net
- > **Kabelbrucherkennung** bei analogem Signal (in Verbindung mit 2 ... 10V oder 4 ... 20mA)
- > Serienmäßige **Kondensatablaufbohrungen** im Motorgehäuse (bei Auslieferung verschlossen)
- > **Entlüftungsventil** an der Laterne

### Lieferumfang:

- > Pumpe
- > Einbau- und Betriebsanleitung und Konformitätserklärung

**Zubehör** (muss gesondert bestellt werden):

3 Konsolen mit Befestigungsmaterial für Fundamentaufbau

- > Blindflansche für Doppelpumpengehäuse
- > Zur Anbindung an die Gebäudeautomation:
  - > CIF-Modul PLR
  - > CIF-Modul LON
  - > CIF-Modul BACnet MS/TP
  - > CIF-Modul Modbus RTU
  - > CIF-Modul CANopen
  - > CIF-Modul Ethernet Multiprotocol (Modbus TCP, BACnet/ IP)
- > Anschluss M12 RJ45 CIF Ethernet
- > Differenzdruckgeber DDG 2 ... 10V
- > Differenzdruckgeber DDG 4 ... 20mA

**Betriebsdaten**

Min. Medientemperatur $T_{\min}$	-20 °C
Max. Medientemperatur $T_{\max}$	120 °C
Min. Umgebungstemperatur $T_{\min}$	0 °C
Max. Umgebungstemperatur $T_{\max}$	50 °C
Maximaler Betriebsdruck $P_N$	16 bar
Mindesteffizienzindex (MEI)	$\geq 0.4$

**Motordaten**

Motor-Effizienzklasse	IE5
Störaussendung	EN 61800-3
Störfestigkeit	EN 61800-3
Netzanschluss	3~400 V, 50/60 Hz
Motornennleistung $P_2$	550 W
Drehzahl max. $n_{\max}$	2130 1/min
Nennstrom $I_N$	1,2 A
Isolationsklasse	F
Schutzart Motor	IP55
Motorschutz	KLF integriert


**Werkstoffe**

Pumpengehäuse	Grauguss
Laufgrad	PPE/PS-GF30
Welle	Edelstahl
Wellendichtung	AQ1EGG
Laterne	5.1301/EN-GJL-250 KTL-beschichtet

**Einbaumaße**

Saugseitiger Rohranschluss $D_N$ s	DN 32
Druckseitiger Rohranschluss $D_N$ d	DN 32
Baulänge $l_0$	260 mm

**Bestellinformationen**

Fabrikat	Wilo
Produktbezeichnung	Yonos GIGA2.0-D 32/1-12/0,55-R1
Gewicht netto ca. $m$	46,4 kg
Artikelnummer	<b>2205977</b> 

## Installationsart

### Stufenlose Regelung differenzdruckabhängig CCe-HVAC System

#### CCe-HVAC System

CCe-HVAC System 1 x 0,37	2536646	auf Anfrage
CCe-HVAC System 2 x 0,37	2536647	auf Anfrage
CCe-HVAC System 3 x 0,37	2536648	auf Anfrage
CCe-HVAC System 4 x 0,37	2536649	auf Anfrage
CCe-HVAC System 5 x 0,37	2536650	auf Anfrage
CCe-HVAC System 6 x 0,37	2536651	auf Anfrage

#### Antenne GSM/GPRS

D-Netz-Dualband-Antenne mit 3 m Kabel	2533862	EUR 198,-
D-Netz-Triband-Antenne 10 m Kabel	2533863	EUR 597,-
D-Netz-Triband-Antenne 15 m Kabel	2533864	EUR 663,-

#### Auswerter DDG

Auswerter DDG	2533770	EUR 628,-
---------------	---------	-----------

#### GLT Basismodul

GLT-Basismodul	2533800	EUR 795,-
----------------	---------	-----------

#### CC-Kommunikationsmodul BACnet

CC-Kommunikationsmodul BACnet IP (Slave)	2537051	EUR 1.659,-
CC-Kommunikationsmodul BACnet MS/TP (Slave)	2537050	EUR 1.659,-

#### Kommunikationsmodul LON

Kommunikationsmodul LON	2533868	EUR 3.603,-
-------------------------	---------	-------------

#### Kommunikationsmodul ModBus

Kommunikationsmodul Modbus RTU	2533869	EUR 677,-
--------------------------------	---------	-----------

#### Kommunikationsmodul Profibus

Kommunikationsmodul Profibus DP	2533866	EUR 1.368,-
---------------------------------	---------	-------------

#### Kommunikationsmodul CC

CC-Kommunikationsmodul	2533850	EUR 309,-
------------------------	---------	-----------

#### Kommunikationsmodul GSM

GSM-Modul	2533861	EUR 1.336,-
-----------	---------	-------------

### Meldemodul Pumpe

Meldemodul Pumpe 1-2	2533812	EUR 487,-
Meldemodul Pumpe 3-6	2533836	EUR 471,-

### Nachrüstsatz Signalwandler

Signalwandler 0-10 V / 0-20 mA	2534992	EUR 291,-
--------------------------------	---------	-----------

### Verbindungskabel Steuermodule/Meldemodule

Verbindungskabel Steuermodule	2533790	EUR 213,-
Verbindungskabel Meldemodule	2533890	EUR 213,-

### Messumformer DDG

Messumformer DDG	501771990	EUR 3.324,-
------------------	-----------	-------------

### Netzgerät DDG

Netzgerät DDG	501865293	EUR 360,-
---------------	-----------	-----------

### Verlängerungsset DDG für Hosenrohranwendung

Verlaengerung Wendel f.DDG Set	2166098	EUR 64,-
--------------------------------	---------	----------

## Stufenlose Regelung temperaturabhängig CCe-HVAC System

### CCe-HVAC System

CCe-HVAC System 1 x 0,37	2536646	auf Anfrage
CCe-HVAC System 2 x 0,37	2536647	auf Anfrage
CCe-HVAC System 3 x 0,37	2536648	auf Anfrage
CCe-HVAC System 4 x 0,37	2536649	auf Anfrage
CCe-HVAC System 5 x 0,37	2536650	auf Anfrage
CCe-HVAC System 6 x 0,37	2536651	auf Anfrage

### Antenne GSM/GPRS

D-Netz-Dualband-Antenne mit 3 m Kabel	2533862	EUR 198,-
D-Netz-Triband-Antenne 10 m Kabel	2533863	EUR 597,-
D-Netz-Triband-Antenne 15 m Kabel	2533864	EUR 663,-

### GLT Basismodul

GLT-Basismodul	2533800	EUR 795,-
----------------	---------	-----------

### CC-Kommunikationsmodul BACnet

CC-Kommunikationsmodul BACnet IP (Slave)	2537051	EUR 1.659,-
CC-Kommunikationsmodul BACnet MS/TP (Slave)	2537050	EUR 1.659,-

#### Kommunikationsmodul LON

Kommunikationsmodul LON	2533868	EUR 3.603,-
-------------------------	---------	-------------

#### Kommunikationsmodul ModBus

Kommunikationsmodul Modbus RTU	2533869	EUR 677,-
--------------------------------	---------	-----------

#### Kommunikationsmodul Profibus

Kommunikationsmodul Profibus DP	2533866	EUR 1.368,-
---------------------------------	---------	-------------

#### Kommunikationsmodul CC

CC-Kommunikationsmodul	2533850	EUR 309,-
------------------------	---------	-----------

#### Kommunikationsmodul GSM

GSM-Modul	2533861	EUR 1.336,-
-----------	---------	-------------

#### Meldemodul Pumpe

Meldemodul Pumpe 1-2	2533812	EUR 487,-
Meldemodul Pumpe 3-6	2533836	EUR 471,-

#### Nachrüstsatz Signalwandler

Signalwandler 0-10 V / 0-20 mA	2534992	EUR 291,-
--------------------------------	---------	-----------

#### Temperaturmodul

Temperaturmodul für Systeme mit 1-3 Pumpen	2534991	EUR 1.238,-
Temperaturmodul für Systeme mit 4-6 Pumpen	2533771	EUR 979,-

#### Verbindungskabel Steuermodule/Meldemodule

Verbindungskabel Steuermodule	2533790	EUR 213,-
Verbindungskabel Meldemodule	2533890	EUR 213,-

### Stufenlose Regelung differenzdruckabhängig SCe-HVAC System

#### SCe-HVAC System

SCe-HVAC System 1x10A-WM	2545254	auf Anfrage
SCe-HVAC System 2x10A-WM	2545255	auf Anfrage
SCe-HVAC System 3x10A-WM	2545256	auf Anfrage
SCe-HVAC System 4x10A-WM	2545257	auf Anfrage

#### Antenne GSM/GPRS

D-Netz-Dualband-Antenne mit 3 m Kabel	2533862	EUR 198,-
D-Netz-Triband-Antenne 10 m Kabel	2533863	EUR 597,-
D-Netz-Triband-Antenne 15 m Kabel	2533864	EUR 663,-

#### Auswerter DDG

Auswerter DDG	2533770	EUR 628,-
---------------	---------	-----------

#### Kommunikationsmodul LON (SC)

Kommunikationsmodul LON (SC)	2538243	EUR 740,-
------------------------------	---------	-----------

#### SC-Kommunikationsmodul BACnet

SC-Kommunikationsmodul BACnet MS/TP (Slave)	2538242	EUR 760,-
---	---------	-----------

#### Kommunikationsmodul GSM (SC)

Kommunikationsmodul GSM (SC)	2542216	EUR 671,-
------------------------------	---------	-----------

#### Meldemodul Pumpe

Meldemodul Pumpe 1-2	2533812	EUR 487,-
Meldemodul Pumpe 3-6	2533836	EUR 471,-

#### Meldeplatine

Platine Option EXM SC Set	2119646	EUR 279,-
---------------------------	---------	-----------

#### Messumformer DDG

Messumformer DDG	501771990	EUR 3.324,-
------------------	-----------	-------------

#### Netzgerät DDG

Netzgerät DDG	501865293	EUR 360,-
---------------	-----------	-----------

#### Verlängerungsset DDG für Hosenrohranwendung

Verlaengerung Wendel f.DDG Set	2166098	EUR 64,-
--------------------------------	---------	----------

### Stufenlose Regelung temperaturabhängig SCe-HVAC System

#### SCe-HVAC System

SCe-HVAC System 1x10A-WM	2545254	auf Anfrage
SCe-HVAC System 2x10A-WM	2545255	auf Anfrage
SCe-HVAC System 3x10A-WM	2545256	auf Anfrage
SCe-HVAC System 4x10A-WM	2545257	auf Anfrage

#### Antenne GSM/GPRS

D-Netz-Dualband-Antenne mit 3 m Kabel	2533862	EUR 198,-
D-Netz-Triband-Antenne 10 m Kabel	2533863	EUR 597,-
D-Netz-Triband-Antenne 15 m Kabel	2533864	EUR 663,-

#### Kommunikationsmodul LON (SC)

Kommunikationsmodul LON (SC)	2538243	EUR 740,-
------------------------------	---------	-----------

#### SC-Kommunikationsmodul BACnet

SC-Kommunikationsmodul BACnet MS/TP (Slave)	2538242	EUR 760,-
---	---------	-----------

#### Kommunikationsmodul GSM (SC)

Kommunikationsmodul GSM (SC)	2542216	EUR 671,-
------------------------------	---------	-----------

#### Meldemodul Pumpe

Meldemodul Pumpe 1-2	2533812	EUR 487,-
----------------------	---------	-----------

Meldemodul Pumpe 3-6	2533836	EUR 471,-
----------------------	---------	-----------

#### Meldeplatine

Platine Option EXM SC Set	2119646	EUR 279,-
---------------------------	---------	-----------

#### WiloCare Paket 1 (inkl. ext. Gehäuse)

##### Smart Gateway

Wilo-Smart Gateway	2197100	EUR 765,-
--------------------	---------	-----------

#### WiloCare Paket 2 (inkl. ext. Gehäuse und LTE Router)

##### Smart Gateway

Wilo-Smart Gateway	2197100	EUR 765,-
--------------------	---------	-----------

#### Mechanisches Zubehör

#### Wandmontage/Fundamentaufbau

##### Konsole Set

Konsole F 3-12 SET	2040967	EUR 110,-
--------------------	---------	-----------

#### Wartung/Austausch

##### Blindflasche Trockenläufer

Blindflansch P188 Set	2023964	EUR 258,-
-----------------------	---------	-----------

## Elektrisches Zubehör

### Pumpensteuerung/Zubehör

#### Antenne GSM/GPRS

D-Netz-Dualband-Antenne mit 3 m Kabel	2533862	EUR 198,-
D-Netz-Triband-Antenne 10 m Kabel	2533863	EUR 597,-
D-Netz-Triband-Antenne 15 m Kabel	2533864	EUR 663,-
SMA/FME-Adapter	2545548	EUR 73,-

#### GLT Basismodul

GLT-Basismodul	2533800	EUR 795,-
----------------	---------	-----------

#### CC-Kommunikationsmodul BACnet

CC-Kommunikationsmodul BACnet MS/TP (Slave)	2537050	EUR 1.659,-
CC-Kommunikationsmodul BACnet IP (Slave)	2537051	EUR 1.659,-

#### Kommunikationsmodul CC

CC-Kommunikationsmodul	2533850	EUR 309,-
------------------------	---------	-----------

#### Kommunikationsmodul GSM

GSM-Modul	2533861	EUR 1.336,-
-----------	---------	-------------

#### Kommunikationsmodul GSM (SC)

Kommunikationsmodul GSM (SC)	2542216	EUR 671,-
------------------------------	---------	-----------

#### Kommunikationsmodul LON

Kommunikationsmodul LON	2533868	EUR 3.603,-
-------------------------	---------	-------------

#### Kommunikationsmodul LON (SC)

Kommunikationsmodul LON (SC)	2538243	EUR 740,-
------------------------------	---------	-----------

#### Kommunikationsmodul ModBus

Kommunikationsmodul Modbus RTU	2533869	EUR 677,-
--------------------------------	---------	-----------

#### Kommunikationsmodul Profibus

Kommunikationsmodul Profibus DP	2533866	EUR 1.368,-
---------------------------------	---------	-------------

#### Verbindungskabel Steuermodule/Meldemodule

Verbindungskabel Steuermodule	2533790	EUR 213,-
Verbindungskabel Meldemodule	2533890	EUR 213,-

#### Auswerter DDG

Auswerter DDG	2533770	EUR 628,-
---------------	---------	-----------

### Tauchhülse

Tauchhülse G ½, 45mm	2193423	EUR 32,-
Tauchhülse G ½, 100mm	2193424	EUR 36,-

### Meldemodul Pumpe

Meldemodul Pumpe 1-2	2533812	EUR 487,-
Meldemodul Pumpe 3-6	2533836	EUR 471,-

### SC-Kommunikationsmodul BACnet

SC-Kommunikationsmodul BACnet MS/TP (Slave)	2538242	EUR 760,-
---	---------	-----------

### Meldeplatine

Platine Option EXM SC Set	2119646	EUR 279,-
---------------------------	---------	-----------

### Nachrüstatz Signalwandler

Signalwandler 0-10 V / 0-20 mA	2534992	EUR 291,-
--------------------------------	---------	-----------

### Temperaturmodul

Temperaturmodul für Systeme mit 4-6 Pumpen	2533771	EUR 979,-
Temperaturmodul für Systeme mit 1-3 Pumpen	2534991	EUR 1.238,-

## Pumpensteuerung/Comfort-Regelsystem

### CCe-HVAC System

CCe-HVAC System 1 x 0,37	2536646	auf Anfrage
CCe-HVAC System 2 x 0,37	2536647	auf Anfrage
CCe-HVAC System 3 x 0,37	2536648	auf Anfrage
CCe-HVAC System 4 x 0,37	2536649	auf Anfrage
CCe-HVAC System 5 x 0,37	2536650	auf Anfrage
CCe-HVAC System 6 x 0,37	2536651	auf Anfrage

## Pumpensteuerung/Smart-Regelsystem

### SCe-HVAC System

SCe-HVAC System 1x10A-WM	2545254	auf Anfrage
SCe-HVAC System 2x10A-WM	2545255	auf Anfrage
SCe-HVAC System 3x10A-WM	2545256	auf Anfrage
SCe-HVAC System 4x10A-WM	2545257	auf Anfrage

## Pumpensteuerung/Schnittstellenmodul

### CIF-Module

CIF-Modul BACnet MS/TP	2190367	EUR 427,-
CIF-Modul Modbus RTU	2190368	EUR 427,-
CIF-Modul CANopen	2190369	EUR 258,-
CIF-Modul LON TP/FT-10	2190370	EUR 427,-
CIF-Modul PLR	2190371	EUR 167,-
CIF-Modul Ethernet	2211408	EUR 728,-

### Smart Gateway

Wilo-Smart Gateway	2197100	EUR 765,-
--------------------	---------	-----------

## Differenzdruckerfassung

### DDG (0-10V)

Differenzdruck-Geber DDG 40-1 (2-10V)	2213422	EUR 775,-
---------------------------------------	---------	-----------

### Netzgerät DDG

Netzgerät DDG	501865293	EUR 360,-
---------------	-----------	-----------

### Messumformer DDG

Messumformer DDG	501771990	EUR 3.324,-
------------------	-----------	-------------

### Verlängerungsset DDG für Hosenrohranwendung

Verlaengerung Wendel f.DDG Set	2166098	EUR 64,-
--------------------------------	---------	----------

## Bedien-/Servicegeräte

### IR-Stick

IR-Stick	2109467	EUR 362,-
----------	---------	-----------

## Services

Die partnerschaftliche Zusammenarbeit mit Installateuren und Anlagenbauern hat bei Wilo lange Tradition. Ein wichtiger Teil unserer Partnerschaftsphilosophie ist der Wilo-Werkskundendienst. Zusammen entwickeln wir ein Servicekonzept, das zu Ihren individuellen Anforderungen passt – und sorgen mit unserem Knowhow und persönlicher Beratung dafür, dass Ihre Anlagen energieeffizient, betriebssicher und so kostengünstig wie möglich arbeiten. Dabei unterstützen unsere kompetenten Wilo-Service Techniker Sie schnell, zuverlässig und termintreu.

### Empfohlene Serviceleistungen

Projektbetreuung Trockenläuferpumpen	2219321
Inbetriebnahme Trockenläuferpumpen	2219391
Wartung BASIC Trockenläuferpumpen	2219531
Instandhaltung COMFORT Trockenläuferpumpen	2219493
Instandhaltung PREMIUM Trockenläuferpumpen	2219546

### Weitere Serviceleistungen

Anschlussgarantie Trockenläuferpumpen	2219590
Installation Trockenläuferpumpen	2219356
WiloCare Comfort	2222876
WiloCare Comfort PLUS	2222877
Anlagenoptimierung Trockenläuferpumpen	2219251
Energy Solutions Trockenläuferpumpen	2219240
Reparatur Trockenläuferpumpen	2219610