



Datenblatt

Hydraulische Daten

Mindesteffizienzindex (MEI)	≥0,4
Maximaler Betriebsdruck P_N	16 bar
Min. Medientemperatur T_{min}	-20 °C
Max. Medientemperatur T_{max}	120 °C
Min. Umgebungstemperatur T_{min}	0 °C
Max. Umgebungstemperatur T_{max}	50 °C

Motordaten

Netzanschluss	3~400 V, 50/60 Hz
Motor-Effizienzklasse	IE5
Motornennleistung P_2	1,1 kW
Nennstrom I_N	1,9 A
Nennzahl n	2100 1/min
Drehzahl max. n_{max}	2330 1/min
Leistungsaufnahme $P_{1 max}$	1200 W
Störaussendung	EN 61800-3
Störfestigkeit	EN 61800-3
Isolationsklasse	F
Schutzart Motor	IP55
Kabelverschraubung	1 x M25x1.5

Werkstoffe

Pumpengehäuse	Grauguss
Laufgrad	PPE/PS-GF30
Welle	Edelstahl
Wellendichtung	AQ1EGG
Laterne	5.1301/EN-GJL-250 KTL-beschichtet

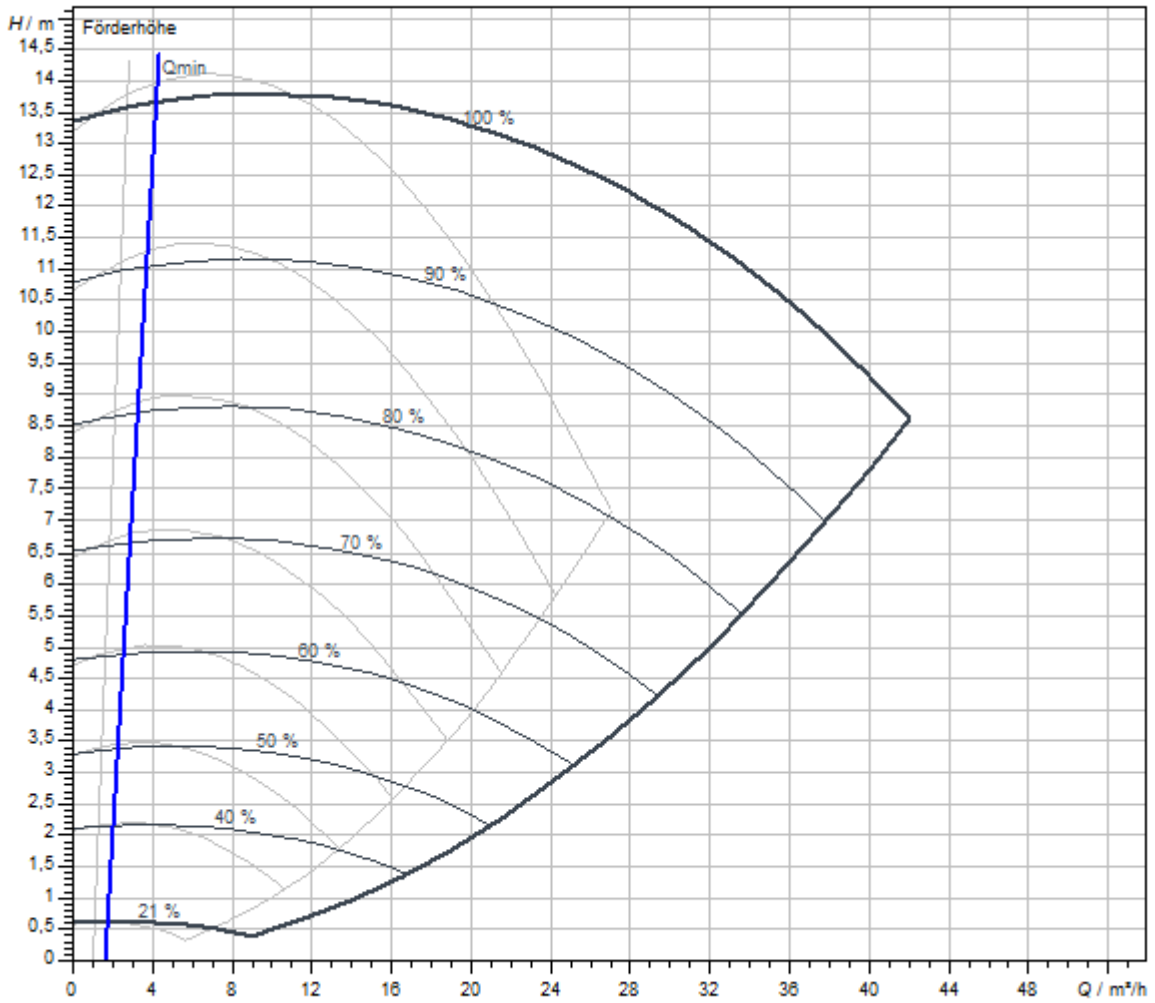
Zugelassene Flüssigkeiten (andere Flüssigkeiten auf Anfrage)

Heizungswasser (gemäß VDI 2035)	ja
Wärmeträgeröl	Sonderausführung gegen Mehrpreis
Kühl- und Kaltwasser	ja
Wasser-Glykol-Gemische (bei 20-40 Vol.-% Glykol u. Medientemperatur ≤ 40 °C)	ja

Einbaumaße

Einbaulänge L_0	320 mm
Saugseitiger Rohranschluss D_Ns	DN 40
Druckseitiger Rohranschluss D_Nd	DN 40

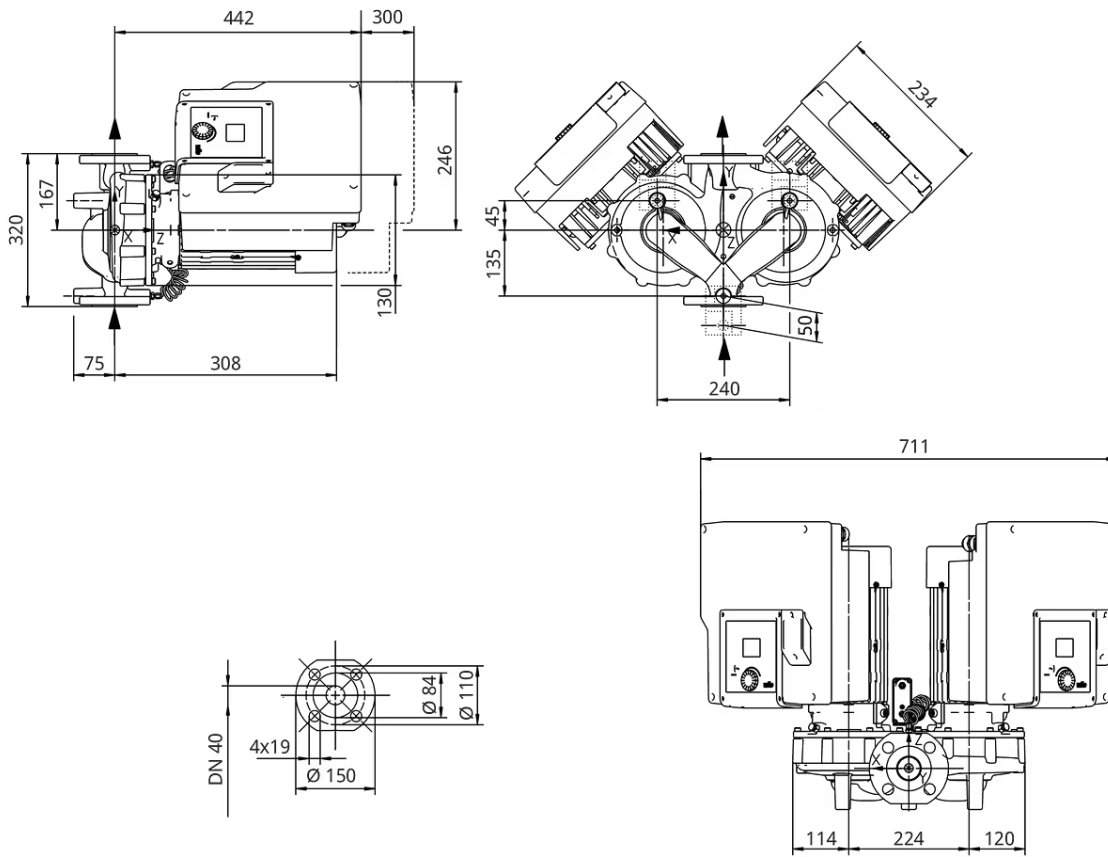
Kennlinien



Fördermedium	Wasser 100 %
Medientemperatur T	20,00 °C
Drehzahl im Betriebspunkt <i>n</i> hydr. @ BP	2.329 1/min

Maße und Maßzeichnungen

Yonos GIGA2.0-D 40/1-13/1,1-R1



Klemmenplan

3~ 380 V...440 V, 50/60 Hz

3~380V...440V, 50/60 Hz



Bestellinformation

Produktdaten

Fabrikat	Wilo
Produktbezeichnung	Yonos GIGA2.0-D 40/1-13/1,1-R1
Artikelnummer	2205981 
EAN Nummer	4062679111605
Farbe	grün/schwarz/grau
Minimale Bestellmenge	1
Marktverfügbarkeit	2022-05-01

Verpackung

Verpackungsart	Europalette
Verpackungseigenschaft	Transportverpackung
Anzahl pro Palette	1
Anzahl pro Layer	1

Maße und Gewichte

Längenmaß mit Verpackung	1200 mm
Länge <i>L</i>	517 mm
Höhenmaß mit Verpackung	543 mm
Höhe <i>H</i>	399 mm
Breitenmaß mit Verpackung	800 mm
Breite <i>B</i>	711 mm
Gewicht brutto ca. <i>m</i>	88,6 kg
Gewicht netto ca. <i>m</i>	55,2 kg

Ausschreibungstext

Inlinepumpe mit hoher Energieeffizienz mit EC-Motor der Effizienzklasse IE5 gemäß IEC 60034-30-2, hydraulischem Mindesteffizienzindex $MEI \geq 0,4$ und elektronischer Leistungsanpassung in Trockenläufer-Bauart. Die Pumpe ist ausgeführt als einstufige Niederdruckkreiselpumpe mit Flanschanschluss und Gleitringdichtung. Die **Yonos GIGA2.0-D** ist vorrangig für die Förderung von Heizungswasser (nach VDI 2035), Kaltwasser und Wasser-Glykol-Gemischen ohne abrasive Stoffe in Heizungs-, Klima- und Kühlsystemen konzipiert.

Konstruktion ...-R1:

- > Einstufige Niederdruck-Kreiselpumpe mit ungeteilter Welle in Blockbauweise
- > Spiralgehäuse in Inline-Bauart (Saug- und Druckstutzen mit gleichen Flanschen in einer Linie)
- > Flansche PN 16 - nach EN 1092-2
- > Druckmessanschlüsse (R 1/8) für nachträglich möglichen Anbau eines Differenzdruckgebers (Ausführung ...-R1 ohne Differenzdruckgeber)
- > Pumpengehäuse und Laterne/Motorflansch serienmäßig mit Kataphoresebeschichtung
- > Gleitringdichtung für die Wasserförderung bis $T_{max.} = +120^{\circ}C$. Bis $T \leq +40^{\circ}C$ ist eine Glykolbeimischung von 20% bis 40% Volumenanteil zulässig. Bei Wasser-Glykol-Gemischen mit Anteilen Glykol $>40\%$ bis max. 50% Volumenanteil und einer Medientemperatur von $> +40^{\circ}C$ bis max. $+120^{\circ}C$ oder anderen von Wasser abweichenden Medien ist eine alternative Gleitringdichtung vorzusehen. Bei Verwendung von Wasser-Glykol-Gemischen wird generell der Einsatz einer S1 Variante mit entsprechender Gleitringdichtung empfohlen.
- > Anschlussspannungen:
 - > 3~440 V $\pm 10\%$ 50/60 Hz; 3~400 V $\pm 10\%$ 50/60 Hz; 3~380 V -5 % +10 % 50/60 Hz
 - > Variante M-: 1~220 V ... 240 V ($\pm 10\%$), 50/60 Hz
- > Erfüllung der Elektromagnetischen Verträglichkeit ohne zusätzliche Maßnahmen
 - > Störaussendung für Wohnbereich gemäß EN 61800-3:2018
 - > Störfestigkeit für Industriebereich gemäß EN61800-3:2018

Regelarten:

- > Variabler Differenzdruck (**dp-v**)
- > Konstanter Differenzdruck (**dp-c**)
- > Konstante Drehzahl (**n-const.**)
- > Benutzerdefinierte **PID**-Regelung
- > Nur möglich mit Differenzdrucksensor:
 - > Variabler Differenzdruck (**dp-v**)
 - > Konstanter Differenzdruck (**dp-c**)

Funktionen:

- > **Betriebsarten Doppelpumpe:**
Haupt-/Reservebetrieb, wirkungsgradoptimierter **Additionsbetrieb** für dp-c und dp-v
- > Integrierter **Motorvollschutz**
- > Nur möglich mit Differenzdrucksensor:
 - > Wirkungsgradoptimierter **Additionsbetrieb** für dp-c und dp-v

Anzeige im "Home-Screen" des graphischen Displays:

- > Aktuell eingestellte Regelungsart
- > Aktueller Sollwert
- > Aktueller Istwert
- > Aktueller Volumenstrom (nur bei angeschlossenem Differenzdrucksensor)
- > Aktuelle Leistungsaufnahme

Ausführung:

- > **1 analoger Eingang** : 0 ... 10 V, 2 ... 10 V, 0 ... 20 mA, 4 ... 20 mA nur für Sensorwert von Differenzdrucksensor
- > **1 analoger Eingang** : 0 ... 10 V, 2 ... 10 V, 0 ... 20 mA, 4 ... 20 mA nur für externen Sollwertgeber
- > **1 digitaler Eingang** (Ext. AUS)
- > **2 Melderelais** für **Betriebs- und Störmeldungen**
- > **Steckplatz für Wilo-CIF-Module** mit Schnittstellen für Gebäudeautomation GA (Optionales Zubehör: CIF-Module Ethernet, Modbus RTU, BACnet MS/TP, LON, PLR, CAN)
- > **Wilo Net** als Wilo-Systembus zur Kommunikation bei Doppelpumpenbetrieb
- > **Automatischer Notbetrieb** bei besonderen Zuständen (Pumpendrehzahl definierbar) z.B. bei Ausfall der Buskommunikation oder von Sensorwerten
- > **Drehbares graphisches Farb-Display** (2 Zoll) mit Bedienung über Ein-Knopf-Handbedienebene
- > **Doppelpumpenmanagement** integriert (Doppelpumpen sind fertig verdrahtet), Verbindung über WILO Net
- > **Kabelbrucherkennung** bei analogem Signal (in Verbindung mit 2 ... 10V oder 4 ... 20mA)
- > Serienmäßige **Kondensatablaufbohrungen** im Motorgehäuse (bei Auslieferung verschlossen)
- > **Entlüftungsventil** an der Laterne

Lieferumfang:

- > Pumpe
- > Einbau- und Betriebsanleitung und Konformitätserklärung

Zubehör (muss gesondert bestellt werden):

3 Konsolen mit Befestigungsmaterial für Fundamentaufbau

- > Blindflansche für Doppelpumpengehäuse
- > Zur Anbindung an die Gebäudeautomation:
 - > CIF-Modul PLR
 - > CIF-Modul LON
 - > CIF-Modul BACnet MS/TP
 - > CIF-Modul Modbus RTU
 - > CIF-Modul CANopen
 - > CIF-Modul Ethernet Multiprotocol (Modbus TCP, BACnet/ IP)
- > Anschluss M12 RJ45 CIF Ethernet
- > Differenzdruckgeber DDG 2 ... 10V
- > Differenzdruckgeber DDG 4 ... 20mA

Betriebsdaten

Min. Medientemperatur T_{\min}	-20 °C
Max. Medientemperatur T_{\max}	120 °C
Min. Umgebungstemperatur T_{\min}	0 °C
Max. Umgebungstemperatur T_{\max}	50 °C
Maximaler Betriebsdruck P_N	16 bar
Mindesteffizienzindex (MEI)	≥ 0.4

Motordaten

Motor-Effizienzklasse	IE5
Störaussendung	EN 61800-3
Störfestigkeit	EN 61800-3
Netzanschluss	3~400 V, 50/60 Hz
Motornennleistung P_2	1100 W
Drehzahl max. n_{\max}	2330 1/min
Nennstrom I_N	1,9 A
Isolationsklasse	F
Schutzart Motor	IP55
Motorschutz	KLF integriert


Werkstoffe

Pumpengehäuse	Grauguss
Laufgrad	PPE/PS-GF30
Welle	Edelstahl
Wellendichtung	AQ1EGG
Laterne	5.1301/EN-GJL-250 KTL-beschichtet

Einbaumaße

Saugseitiger Rohranschluss D_N s	DN 40
Druckseitiger Rohranschluss D_N d	DN 40
Baulänge l_0	320 mm

Bestellinformationen

Fabrikat	Wilo
Produktbezeichnung	Yonos GIGA2.0-D 40/1-13/1,1-R1
Gewicht netto ca. m	55,2 kg
Artikelnummer	2205981 

Installationsart

Stufenlose Regelung differenzdruckabhängig CCe-HVAC System

CCe-HVAC System

CCe-HVAC System 1 x 0,55	2536652	auf Anfrage
CCe-HVAC System 2 x 0,55	2536653	auf Anfrage
CCe-HVAC System 3 x 0,55	2536654	auf Anfrage
CCe-HVAC System 4 x 0,55	2536655	auf Anfrage
CCe-HVAC System 5 x 0,55	2536656	auf Anfrage
CCe-HVAC System 6 x 0,55	2536657	auf Anfrage

Antenne GSM/GPRS

D-Netz-Dualband-Antenne mit 3 m Kabel	2533862	EUR 198,-
D-Netz-Triband-Antenne 10 m Kabel	2533863	EUR 597,-
D-Netz-Triband-Antenne 15 m Kabel	2533864	EUR 663,-

Auswerter DDG

Auswerter DDG	2533770	EUR 628,-
---------------	---------	-----------

GLT Basismodul

GLT-Basismodul	2533800	EUR 795,-
----------------	---------	-----------

CC-Kommunikationsmodul BACnet

CC-Kommunikationsmodul BACnet IP (Slave)	2537051	EUR 1.659,-
CC-Kommunikationsmodul BACnet MS/TP (Slave)	2537050	EUR 1.659,-

Kommunikationsmodul LON

Kommunikationsmodul LON	2533868	EUR 3.603,-
-------------------------	---------	-------------

Kommunikationsmodul ModBus

Kommunikationsmodul Modbus RTU	2533869	EUR 677,-
--------------------------------	---------	-----------

Kommunikationsmodul Profibus

Kommunikationsmodul Profibus DP	2533866	EUR 1.368,-
---------------------------------	---------	-------------

Kommunikationsmodul CC

CC-Kommunikationsmodul	2533850	EUR 309,-
------------------------	---------	-----------

Kommunikationsmodul GSM

GSM-Modul	2533861	EUR 1.336,-
-----------	---------	-------------

Meldemodul Pumpe

Meldemodul Pumpe 1-2	2533812	EUR 487,-
Meldemodul Pumpe 3-6	2533836	EUR 471,-

Nachrüstsatz Signalwandler

Signalwandler 0-10 V / 0-20 mA	2534992	EUR 291,-
--------------------------------	---------	-----------

Verbindungskabel Steuermodule/Meldemodule

Verbindungskabel Steuermodule	2533790	EUR 213,-
Verbindungskabel Meldemodule	2533890	EUR 213,-

Messumformer DDG

Messumformer DDG	501771990	EUR 3.324,-
------------------	-----------	-------------

Netzgerät DDG

Netzgerät DDG	501865293	EUR 360,-
---------------	-----------	-----------

Verlängerungsset DDG für Hosenrohranwendung

Verlaengerung Wendel f.DDG Set	2166098	EUR 64,-
--------------------------------	---------	----------

Stufenlose Regelung temperaturabhängig CCe-HVAC System

CCe-HVAC System

CCe-HVAC System 1 x 0,55	2536652	auf Anfrage
CCe-HVAC System 2 x 0,55	2536653	auf Anfrage
CCe-HVAC System 3 x 0,55	2536654	auf Anfrage
CCe-HVAC System 4 x 0,55	2536655	auf Anfrage
CCe-HVAC System 5 x 0,55	2536656	auf Anfrage
CCe-HVAC System 6 x 0,55	2536657	auf Anfrage

Antenne GSM/GPRS

D-Netz-Dualband-Antenne mit 3 m Kabel	2533862	EUR 198,-
D-Netz-Triband-Antenne 10 m Kabel	2533863	EUR 597,-
D-Netz-Triband-Antenne 15 m Kabel	2533864	EUR 663,-

GLT Basismodul

GLT-Basismodul	2533800	EUR 795,-
----------------	---------	-----------

CC-Kommunikationsmodul BACnet

CC-Kommunikationsmodul BACnet IP (Slave)	2537051	EUR 1.659,-
CC-Kommunikationsmodul BACnet MS/TP (Slave)	2537050	EUR 1.659,-

Kommunikationsmodul LON

Kommunikationsmodul LON	2533868	EUR 3.603,-
-------------------------	---------	-------------

Kommunikationsmodul ModBus

Kommunikationsmodul Modbus RTU	2533869	EUR 677,-
--------------------------------	---------	-----------

Kommunikationsmodul Profibus

Kommunikationsmodul Profibus DP	2533866	EUR 1.368,-
---------------------------------	---------	-------------

Kommunikationsmodul CC

CC-Kommunikationsmodul	2533850	EUR 309,-
------------------------	---------	-----------

Kommunikationsmodul GSM

GSM-Modul	2533861	EUR 1.336,-
-----------	---------	-------------

Meldemodul Pumpe

Meldemodul Pumpe 1-2	2533812	EUR 487,-
Meldemodul Pumpe 3-6	2533836	EUR 471,-

Nachrüstsatz Signalwandler

Signalwandler 0-10 V / 0-20 mA	2534992	EUR 291,-
--------------------------------	---------	-----------

Temperaturmodul

Temperaturmodul für Systeme mit 1-3 Pumpen	2534991	EUR 1.238,-
Temperaturmodul für Systeme mit 4-6 Pumpen	2533771	EUR 979,-

Verbindungskabel Steuermodule/Meldemodule

Verbindungskabel Steuermodule	2533790	EUR 213,-
Verbindungskabel Meldemodule	2533890	EUR 213,-

Stufenlose Regelung differenzdruckabhängig SCe-HVAC System

SCe-HVAC System

SCe-HVAC System 1x10A-WM	2545254	auf Anfrage
SCe-HVAC System 2x10A-WM	2545255	auf Anfrage
SCe-HVAC System 3x10A-WM	2545256	auf Anfrage
SCe-HVAC System 4x10A-WM	2545257	auf Anfrage

Antenne GSM/GPRS

D-Netz-Dualband-Antenne mit 3 m Kabel	2533862	EUR 198,-
D-Netz-Triband-Antenne 10 m Kabel	2533863	EUR 597,-
D-Netz-Triband-Antenne 15 m Kabel	2533864	EUR 663,-

Auswerter DDG

Auswerter DDG	2533770	EUR 628,-
---------------	---------	-----------

Kommunikationsmodul LON (SC)

Kommunikationsmodul LON (SC)	2538243	EUR 740,-
------------------------------	---------	-----------

SC-Kommunikationsmodul BACnet

SC-Kommunikationsmodul BACnet MS/TP (Slave)	2538242	EUR 760,-
---	---------	-----------

Kommunikationsmodul GSM (SC)

Kommunikationsmodul GSM (SC)	2542216	EUR 671,-
------------------------------	---------	-----------

Meldemodul Pumpe

Meldemodul Pumpe 1-2	2533812	EUR 487,-
Meldemodul Pumpe 3-6	2533836	EUR 471,-

Meldeplatine

Platine Option EXM SC Set	2119646	EUR 279,-
---------------------------	---------	-----------

Messumformer DDG

Messumformer DDG	501771990	EUR 3.324,-
------------------	-----------	-------------

Netzgerät DDG

Netzgerät DDG	501865293	EUR 360,-
---------------	-----------	-----------

Verlängerungsset DDG für Hosenrohranwendung

Verlaengerung Wendel f.DDG Set	2166098	EUR 64,-
--------------------------------	---------	----------

Stufenlose Regelung temperaturabhängig SCe-HVAC System

SCe-HVAC System

SCe-HVAC System 1x10A-WM	2545254	auf Anfrage
SCe-HVAC System 2x10A-WM	2545255	auf Anfrage
SCe-HVAC System 3x10A-WM	2545256	auf Anfrage
SCe-HVAC System 4x10A-WM	2545257	auf Anfrage

Antenne GSM/GPRS

D-Netz-Dualband-Antenne mit 3 m Kabel	2533862	EUR 198,-
D-Netz-Triband-Antenne 10 m Kabel	2533863	EUR 597,-
D-Netz-Triband-Antenne 15 m Kabel	2533864	EUR 663,-

Kommunikationsmodul LON (SC)

Kommunikationsmodul LON (SC)	2538243	EUR 740,-
------------------------------	---------	-----------

SC-Kommunikationsmodul BACnet

SC-Kommunikationsmodul BACnet MS/TP (Slave)	2538242	EUR 760,-
---	---------	-----------

Kommunikationsmodul GSM (SC)

Kommunikationsmodul GSM (SC)	2542216	EUR 671,-
------------------------------	---------	-----------

Meldemodul Pumpe

Meldemodul Pumpe 1-2	2533812	EUR 487,-
----------------------	---------	-----------

Meldemodul Pumpe 3-6	2533836	EUR 471,-
----------------------	---------	-----------

Meldeplatine

Platine Option EXM SC Set	2119646	EUR 279,-
---------------------------	---------	-----------

WiloCare Paket 1 (inkl. ext. Gehäuse)**Smart Gateway**

Wilo-Smart Gateway	2197100	EUR 765,-
--------------------	---------	-----------

WiloCare Paket 2 (inkl. ext. Gehäuse und LTE Router)**Smart Gateway**

Wilo-Smart Gateway	2197100	EUR 765,-
--------------------	---------	-----------

Mechanisches Zubehör

Rohrmontage/Ausgleichsstücke

Adapter Set Trockenläuferpumpen

Adapter A40-60 Set, DN 40x60mm, PN 16	2085210	EUR 235,-
Adapter A40-100 Set, DN 40x100mm, PN 16	2085211	EUR 287,-
Adapter A40-40 Set, DN 40x40mm, PN 16	2117416	EUR 156,-
Adapter A40-160 Set, DN 40x160mm, PN 16	2119558	EUR 847,-

Flansch-Zwischenstutzen F

Flansch-Zwischenstutzen F 1, DN 40x30mm, PN 10/16	110586696	EUR 75,-
Flansch-Zwischenstutzen F 0, DN 40x15mm, PN 10/16	110842590	EUR 61,-
Flansch-Zwischenstutzen F 26, DN 40x50mm, PN 10/16	110851190	EUR 109,-

Wandmontage/Fundamentaufbau

Konsole Set

Konsole F 3-12 SET	2040967	EUR 110,-
--------------------	---------	-----------

Wartung/Austausch

Blindflasche Trockenläufer

Blindflansch P188 Set	2023964	EUR 258,-
-----------------------	---------	-----------

Elektrisches Zubehör

Pumpensteuerung/Zubehör

Antenne GSM/GPRS

D-Netz-Dualband-Antenne mit 3 m Kabel	2533862	EUR 198,-
D-Netz-Triband-Antenne 10 m Kabel	2533863	EUR 597,-
D-Netz-Triband-Antenne 15 m Kabel	2533864	EUR 663,-
SMA/FME-Adapter	2545548	EUR 73,-

GLT Basismodul

GLT-Basismodul	2533800	EUR 795,-
----------------	---------	-----------

CC-Kommunikationsmodul BACnet

CC-Kommunikationsmodul BACnet MS/TP (Slave)	2537050	EUR 1.659,-
CC-Kommunikationsmodul BACnet IP (Slave)	2537051	EUR 1.659,-

Kommunikationsmodul CC

CC-Kommunikationsmodul	2533850	EUR 309,-
------------------------	---------	-----------

Kommunikationsmodul GSM

GSM-Modul	2533861	EUR 1.336,-
-----------	---------	-------------

Kommunikationsmodul GSM (SC)

Kommunikationsmodul GSM (SC)	2542216	EUR 671,-
------------------------------	---------	-----------

Kommunikationsmodul LON

Kommunikationsmodul LON	2533868	EUR 3.603,-
-------------------------	---------	-------------

Kommunikationsmodul LON (SC)

Kommunikationsmodul LON (SC)	2538243	EUR 740,-
------------------------------	---------	-----------

Kommunikationsmodul ModBus

Kommunikationsmodul Modbus RTU	2533869	EUR 677,-
--------------------------------	---------	-----------

Kommunikationsmodul Profibus

Kommunikationsmodul Profibus DP	2533866	EUR 1.368,-
---------------------------------	---------	-------------

Verbindungskabel Steuermodule/Meldemodule

Verbindungskabel Steuermodule	2533790	EUR 213,-
Verbindungskabel Meldemodule	2533890	EUR 213,-

Auswerter DDG

Auswerter DDG	2533770	EUR 628,-
---------------	---------	-----------

Tauchhülse

Tauchhülse G ½, 45mm	2193423	EUR 32,-
Tauchhülse G ½, 100mm	2193424	EUR 36,-

Meldemodul Pumpe

Meldemodul Pumpe 1-2	2533812	EUR 487,-
Meldemodul Pumpe 3-6	2533836	EUR 471,-

SC-Kommunikationsmodul BACnet

SC-Kommunikationsmodul BACnet MS/TP (Slave)	2538242	EUR 760,-
---	---------	-----------

Meldeplatine

Platine Option EXM SC Set	2119646	EUR 279,-
---------------------------	---------	-----------

Nachrüstsatz Signalwandler

Signalwandler 0-10 V / 0-20 mA	2534992	EUR 291,-
--------------------------------	---------	-----------

Temperaturmodul

Temperaturmodul für Systeme mit 4-6 Pumpen	2533771	EUR 979,-
Temperaturmodul für Systeme mit 1-3 Pumpen	2534991	EUR 1.238,-

Pumpensteuerung/Comfort-Regelsystem

CCe-HVAC System

CCe-HVAC System 1 x 0,55	2536652	auf Anfrage
CCe-HVAC System 2 x 0,55	2536653	auf Anfrage
CCe-HVAC System 3 x 0,55	2536654	auf Anfrage
CCe-HVAC System 4 x 0,55	2536655	auf Anfrage
CCe-HVAC System 5 x 0,55	2536656	auf Anfrage
CCe-HVAC System 6 x 0,55	2536657	auf Anfrage

Pumpensteuerung/Smart-Regelsystem

SCe-HVAC System

SCe-HVAC System 1x10A-WM	2545254	auf Anfrage
SCe-HVAC System 2x10A-WM	2545255	auf Anfrage
SCe-HVAC System 3x10A-WM	2545256	auf Anfrage
SCe-HVAC System 4x10A-WM	2545257	auf Anfrage

Pumpensteuerung/Schnittstellenmodul

CIF-Module

CIF-Modul BACnet MS/TP	2190367	EUR 427,-
CIF-Modul Modbus RTU	2190368	EUR 427,-
CIF-Modul CANopen	2190369	EUR 258,-
CIF-Modul LON TP/FT-10	2190370	EUR 427,-
CIF-Modul PLR	2190371	EUR 167,-
CIF-Modul Ethernet	2211408	EUR 728,-

Smart Gateway

Wilo-Smart Gateway	2197100	EUR 765,-
--------------------	---------	-----------

Differenzdruckerfassung

DDG (0-10V)

Differenzdruck-Geber DDG 20-1 (2-10 V)	2213424	EUR 775,-
--	---------	-----------

Netzgerät DDG

Netzgerät DDG	501865293	EUR 360,-
---------------	-----------	-----------

Messumformer DDG

Messumformer DDG	501771990	EUR 3.324,-
------------------	-----------	-------------

Verlängerungsset DDG für Hosenrohranwendung

Verlaengerung Wendel f.DDG Set	2166098	EUR 64,-
--------------------------------	---------	----------

Bedien-/Servicegeräte

IR-Stick

IR-Stick	2109467	EUR 362,-
----------	---------	-----------

Services

Die partnerschaftliche Zusammenarbeit mit Installateuren und Anlagenbauern hat bei Wilo lange Tradition. Ein wichtiger Teil unserer Partnerschaftsphilosophie ist der Wilo-Werkskundendienst. Zusammen entwickeln wir ein Servicekonzept, das zu Ihren individuellen Anforderungen passt – und sorgen mit unserem Knowhow und persönlicher Beratung dafür, dass Ihre Anlagen energieeffizient, betriebssicher und so kostengünstig wie möglich arbeiten. Dabei unterstützen unsere kompetenten Wilo-Servicetechniker Sie schnell, zuverlässig und termintreu.

Empfohlene Serviceleistungen

Projektbetreuung Trockenläuferpumpen	2219321
Inbetriebnahme Trockenläuferpumpen	2219391
Wartung BASIC Trockenläuferpumpen	2219531
Instandhaltung COMFORT Trockenläuferpumpen	2219493
Instandhaltung PREMIUM Trockenläuferpumpen	2219546

Weitere Serviceleistungen

Anschlussgarantie Trockenläuferpumpen	2219590
Installation Trockenläuferpumpen	2219356
WiloCare Comfort	2222876
WiloCare Comfort PLUS	2222877
Anlagenoptimierung Trockenläuferpumpen	2219251
Energy Solutions Trockenläuferpumpen	2219240
Reparatur Trockenläuferpumpen	2219610