



## Datenblatt

### Hydraulische Daten

|                                     |        |
|-------------------------------------|--------|
| Mindesteffizienzindex (MEI)         | ≥0,4   |
| Maximaler Betriebsdruck $P_N$       | 16 bar |
| Min. Medientemperatur $T_{\min}$    | -20 °C |
| Max. Medientemperatur $T_{\max}$    | 120 °C |
| Min. Umgebungstemperatur $T_{\min}$ | 0 °C   |
| Max. Umgebungstemperatur $T_{\max}$ | 50 °C  |

### Motordaten

|                                |                   |
|--------------------------------|-------------------|
| Netzanschluss                  | 1~230 V, 50/60 Hz |
| Motor-Effizienzklasse          | IE5               |
| Motornennleistung $P_2$        | 0,55 kW           |
| Nennstrom $I_N$                | 2,9 A             |
| Nenn Drehzahl $n$              | 1840 1/min        |
| Drehzahl max. $n_{\max}$       | 1840 1/min        |
| Leistungsaufnahme $P_{1 \max}$ | 600 W             |
| Störaussendung                 | EN 61800-3        |
| Störfestigkeit                 | EN 61800-3        |
| Isolationsklasse               | F                 |
| Schutzart Motor                | IP55              |
| Kabelverschraubung             | 1 x M25x1.5       |

### Werkstoffe

|                |                                   |
|----------------|-----------------------------------|
| Pumpengehäuse  | Grauguss                          |
| Laufgrad       | PPE/PS-GF30                       |
| Welle          | Edelstahl                         |
| Wellendichtung | AQ1EGG                            |
| Laterne        | 5.1301/EN-GJL-250 KTL-beschichtet |

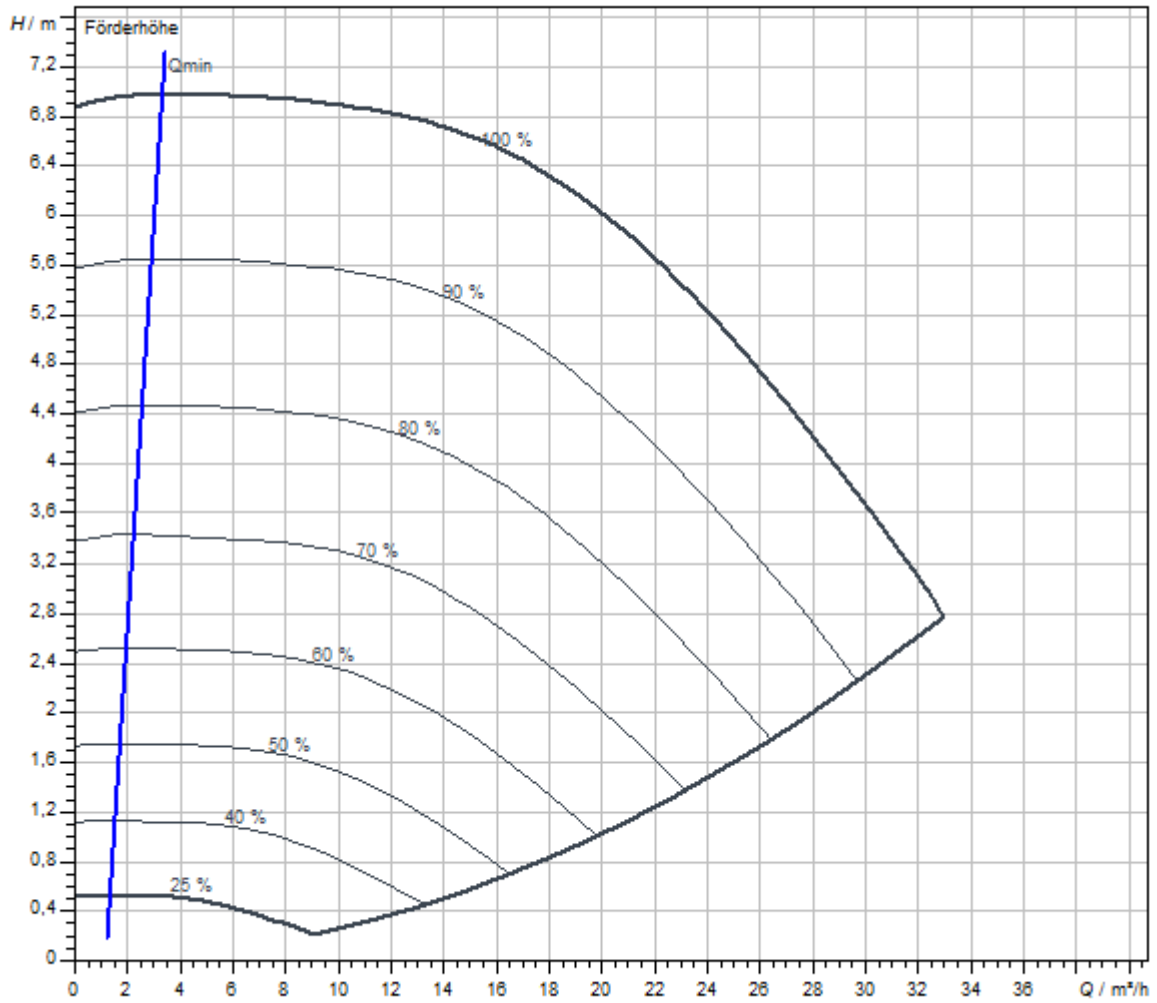
### Zugelassene Flüssigkeiten (andere Flüssigkeiten auf Anfrage)

|  |                                  |
|--|----------------------------------|
| Heizungswasser (gemäß VDI 2035)  | ja                               |
| Wärmeträgeröl  | Sonderausführung gegen Mehrpreis |
| Kühl- und Kaltwasser   | ja                               |
| Wasser-Glykol-Gemische (bei 20-40 Vol.-% Glykol u. Medientemperatur ≤ 40 °C) | ja                               |

### Einbaumaße

|                                    |        |
|------------------------------------|--------|
| Einbaulänge $L_0$                  | 340 mm |
| Saugseitiger Rohranschluss $D_Ns$  | DN 50  |
| Druckseitiger Rohranschluss $D_Nd$ | DN 50  |

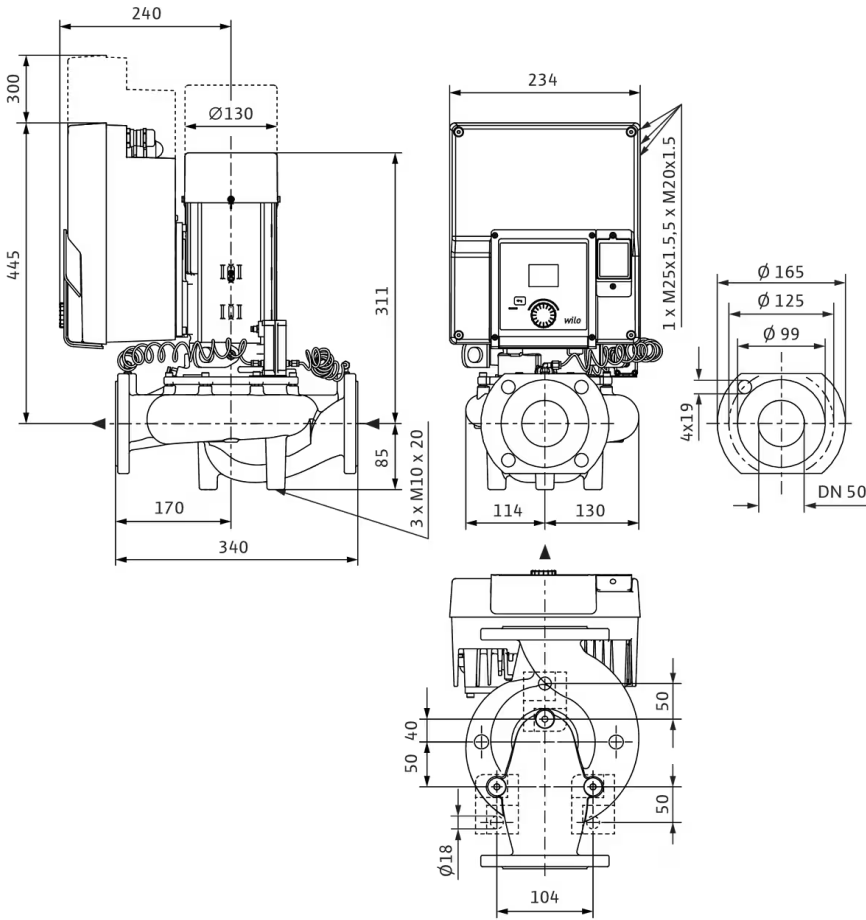
Kennlinien



|   |              |
|---|--------------|
| Fördermedium                                  | Wasser 100 % |
| Medientemperatur T                            | 20,00 °C     |
| Drehzahl im Betriebspunkt <i>n hydr. @ BP</i> | 1.841 1/min  |

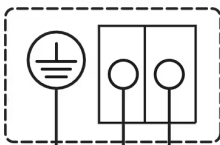
Maße und Maßzeichnungen

Yonos GIGA2.0-I 50/1-6/M-0,55-R1

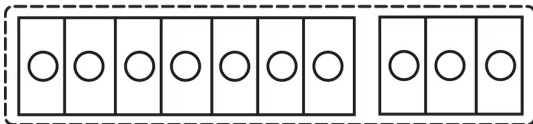


Klemmenplan

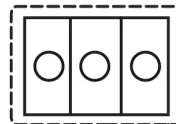
1~230V, 50/60 Hz



PE N L



|           |   |            |   |          |   |      |   |   |   |   |
|-----------|---|------------|---|----------|---|------|---|---|---|---|
| + 24V     | ↑ | - GND I    | ↑ | - GND I  | ↑ | DI 1 | ↔ | ↔ | ↔ | ↔ |
| AI 1      |   | AI 2       |   | DI 1     |   | BUS  |   |   |   |   |
| Analog In |   | Digital In |   | Wilo Net |   |      |   |   |   |   |



|         |    |    |
|---------|----|----|
| COM     | NO | NO |
| SSM/SBM |    |    |

## Bestellinformation

### Produktdaten

|                       |  |
|-----------------------|--|
| Fabrikat              | Wilo   |
| Produktbezeichnung    | Yonos GIGA2.0-I 50/1-6/M-0,55-R1   |
| Artikelnummer         | <b>2207088</b>  |
| EAN Nummer            | 4062679114422  |
| Farbe                 | grün/schwarz/grau  |
| Minimale Bestellmenge | 1  |
| Marktverfügbarkeit    | 2023-03-30   |

### Verpackung

|                        |                     |
|------------------------|---------------------|
| Verpackungsart         | Karton              |
| Verpackungseigenschaft | Transportverpackung |
| Anzahl pro Palette     | 4                   |
| Anzahl pro Layer       | 2                   |

### Maße und Gewichte

|                             |         |
|-----------------------------|---------|
| Längenmaß mit Verpackung    | 800 mm  |
| Länge <i>L</i>              | 530 mm  |
| Höhenmaß mit Verpackung     | 525 mm  |
| Höhe <i>H</i>               | 410 mm  |
| Breitenmaß mit Verpackung   | 600 mm  |
| Breite <i>B</i>             | 247 mm  |
| Gewicht brutto ca. <i>m</i> | 35 kg   |
| Gewicht netto ca. <i>m</i>  | 32,1 kg |

## Ausschreibungstext

Inlinepumpe mit hoher Energieeffizienz mit EC-Motor der Effizienzklasse IE5 gemäß IEC 60034-30-2, hydraulischem Mindesteffizienzindex  $MEI \geq 0,4$  und elektronischer Leistungsanpassung in Trockenläufer-Bauart. Die Pumpe ist ausgeführt als einstufige Niederdruckkreiselpumpe mit Flanschanschluss und Gleitringdichtung. Die **Yonos GIGA2.0-I** ist vorrangig für die Förderung von Heizungswasser (nach VDI 2035), Kaltwasser und Wasser-Glykol-Gemischen ohne abrasive Stoffe in Heizungs-, Klima- und Kühlsystemen konzipiert.

### Konstruktion ...-R1:

- > Einstufige Niederdruck-Kreiselpumpe mit ungeteilter Welle in Blockbauweise
- > Spiralgehäuse in Inline-Bauart (Saug- und Druckstutzen mit gleichen Flanschen in einer Linie)
- > Flansche PN 16 - nach EN 1092-2
- > Druckmessanschlüsse (R 1/8) für nachträglich möglichen Anbau eines Differenzdruckgebers (Ausführung ...-R1 ohne Differenzdruckgeber)
- > Pumpengehäuse und Laterne/Motorflansch serienmäßig mit Kataphoresebeschichtung
- > Gleitringdichtung für die Wasserförderung bis  $T_{max.} = +120^{\circ}C$ . Bis  $T \leq +40^{\circ}C$  ist eine Glykolbeimischung von 20% bis 40% Volumenanteil zulässig. Bei Wasser-Glykol-Gemischen mit Anteilen Glykol  $>40\%$  bis max. 50% Volumenanteil und einer Medientemperatur von  $> +40^{\circ}C$  bis max.  $+120^{\circ}C$  oder anderen von Wasser abweichenden Medien ist eine alternative Gleitringdichtung vorzusehen. Bei Verwendung von Wasser-Glykol-Gemischen wird generell der Einsatz einer S1 Variante mit entsprechender Gleitringdichtung empfohlen.
- > Anschlussspannungen:
  - > 3~440 V  $\pm 10\%$  50/60 Hz; 3~400 V  $\pm 10\%$  50/60 Hz; 3~380 V -5 % +10 % 50/60 Hz
  - > Variante M-: 1~220 V ... 240 V ( $\pm 10\%$ ), 50/60 Hz
- > Erfüllung der Elektromagnetischen Verträglichkeit ohne zusätzliche Maßnahmen
  - > Störaussendung für Wohnbereich gemäß EN 61800-3:2018
  - > Störfestigkeit für Industriebereich gemäß EN61800-3:2018

### Regelarten:

- > Variabler Differenzdruck (**dp-v**)
- > Konstanter Differenzdruck (**dp-c**)
- > Konstante Drehzahl (**n-const.**)
- > Benutzerdefinierte **PID**-Regelung
- > Nur möglich mit Differenzdrucksensor:
  - > Variabler Differenzdruck (**dp-v**)
  - > Konstanter Differenzdruck (**dp-c**)

### Funktionen:

- > **Betriebsarten Doppelpumpe:**  
**Haupt-/Reservebetrieb**, wirkungsgradoptimierter **Additionsbetrieb** für dp-c und dp-v
- > Integrierter **Motorvollschutz**
- > Nur möglich mit Differenzdrucksensor:
  - > Wirkungsgradoptimierter **Additionsbetrieb** für dp-c und dp-v

### Anzeige im "Home-Screen" des graphischen Displays:

- > Aktuell eingestellte Regelungsart
- > Aktueller Sollwert
- > Aktueller Istwert
- > Aktueller Volumenstrom (nur bei angeschlossenem Differenzdrucksensor)
- > Aktuelle Leistungsaufnahme

### Ausführung:

- > **1 analoger Eingang** : 0 ... 10 V, 2 ... 10 V, 0 ... 20 mA, 4 ... 20 mA nur für Sensorwert von Differenzdrucksensor
- > **1 analoger Eingang** : 0 ... 10 V, 2 ... 10 V, 0 ... 20 mA, 4 ... 20 mA nur für externen Sollwertgeber
- > **1 digitaler Eingang** (Ext. AUS)
- > **2 Melderelais** für **Betriebs- und Störmeldungen**
- > **Steckplatz für Wilo-CIF-Module** mit Schnittstellen für Gebäudeautomation GA (Optionales Zubehör: CIF-Module Ethernet, Modbus RTU, BACnet MS/TP, LON, PLR, CAN)
- > **Wilo Net** als Wilo-Systembus zur Kommunikation bei Doppelpumpenbetrieb
- > **Automatischer Notbetrieb** bei besonderen Zuständen (Pumpendrehzahl definierbar) z.B. bei Ausfall der Buskommunikation oder von Sensorwerten
- > **Drehbares graphisches Farb-Display** (2 Zoll) mit Bedienung über Ein-Knopf-Handbedienebene
- > **Doppelpumpenmanagement** integriert (Doppelpumpen sind fertig verdrahtet), bei Verwendung von 2 Einzelpumpen als Doppelpumpeneinheit, Verbindung über WILO Net
- > **Kabelbruchererkennung** bei analogem Signal (in Verbindung mit 2 ... 10V oder 4 ... 20mA)
- > Serienmäßige **Kondensatablaufbohrungen** im Motorgehäuse (bei Auslieferung verschlossen)
- > **Entlüftungsventil** an der Laterne

### Lieferumfang:

- > Pumpe
- > Einbau- und Betriebsanleitung und Konformitätserklärung

**Zubehör** (muss gesondert bestellt werden):

3 Konsolen mit Befestigungsmaterial für Fundamentaufbau

- > Blindflansche für Doppelpumpengehäuse
- > Zur Anbindung an die Gebäudeautomation:
  - > CIF-Modul PLR
  - > CIF-Modul LON
  - > CIF-Modul BACnet MS/TP
  - > CIF-Modul Modbus RTU
  - > CIF-Modul CANopen
  - > CIF-Modul Ethernet Multiprotocol (Modbus TCP, BACnet/ IP)
- > Anschluss M12 RJ45 CIF Ethernet
- > Differenzdruckgeber DDG 2 ... 10V
- > Differenzdruckgeber DDG 4 ... 20mA

**Betriebsdaten**

|                                     |            |
|-------------------------------------|------------|
| Min. Medientemperatur $T_{\min}$    | -20 °C     |
| Max. Medientemperatur $T_{\max}$    | 120 °C     |
| Min. Umgebungstemperatur $T_{\min}$ | 0 °C       |
| Max. Umgebungstemperatur $T_{\max}$ | 50 °C      |
| Maximaler Betriebsdruck $P_N$       | 16 bar     |
| Mindesteffizienzindex (MEI)         | $\geq 0.4$ |

**Motordaten**

|                          |                   |
|--------------------------|-------------------|
| Motor-Effizienzklasse    | IE5               |
| Störaussendung           | EN 61800-3        |
| Störfestigkeit           | EN 61800-3        |
| Netzanschluss            | 1~230 V, 50/60 Hz |
| Motornennleistung $P_2$  | 550 W             |
| Drehzahl max. $n_{\max}$ | 1840 1/min        |
| Nennstrom $I_N$          | 2,9 A             |
| Isolationsklasse         | F                 |
| Schutzart Motor          | IP55              |
| Motorschutz              | KLF integriert    |


**Werkstoffe**

|                |                                   |
|----------------|-----------------------------------|
| Pumpengehäuse  | Grauguss                          |
| Laufgrad       | PPE/PS-GF30                       |
| Welle          | Edelstahl                         |
| Wellendichtung | AQ1EGG                            |
| Laterne        | 5.1301/EN-GJL-250 KTL-beschichtet |

**Einbaumaße**

|                                     |        |
|-------------------------------------|--------|
| Saugseitiger Rohranschluss $D_N$ s  | DN 50  |
| Druckseitiger Rohranschluss $D_N$ d | DN 50  |
| Baulänge $l_0$                      | 340 mm |

**Bestellinformationen**

|                       |  |
|-----------------------|--|
| Fabrikat              | Wilo   |
| Produktbezeichnung    | Yonos GIGA2.0-I 50/1-6/M-0,55-R1   |
| Gewicht netto ca. $m$ | 32,1 kg  |
| Artikelnummer         | <b>2207088</b>  |

## Installationsart

### Stufenlose Regelung differenzdruckabhängig CCe-HVAC System

#### Antenne GSM/GPRS

|                                       |         |           |
|---------------------------------------|---------|-----------|
| D-Netz-Dualband-Antenne mit 3 m Kabel | 2533862 | EUR 198,- |
| D-Netz-Triband-Antenne 10 m Kabel     | 2533863 | EUR 597,- |
| D-Netz-Triband-Antenne 15 m Kabel     | 2533864 | EUR 663,- |

#### Auswerter DDG

|               |         |           |
|---------------|---------|-----------|
| Auswerter DDG | 2533770 | EUR 628,- |
|---------------|---------|-----------|

#### GLT Basismodul

|                |         |           |
|----------------|---------|-----------|
| GLT-Basismodul | 2533800 | EUR 795,- |
|----------------|---------|-----------|

#### CC-Kommunikationsmodul BACnet

|   |         |             |
|---|---------|-------------|
| CC-Kommunikationsmodul BACnet IP (Slave)    | 2537051 | EUR 1.659,- |
| CC-Kommunikationsmodul BACnet MS/TP (Slave) | 2537050 | EUR 1.659,- |

#### Kommunikationsmodul LON

|                         |         |             |
|-------------------------|---------|-------------|
| Kommunikationsmodul LON | 2533868 | EUR 3.603,- |
|-------------------------|---------|-------------|

#### Kommunikationsmodul ModBus

|                                |         |           |
|--------------------------------|---------|-----------|
| Kommunikationsmodul Modbus RTU | 2533869 | EUR 677,- |
|--------------------------------|---------|-----------|

#### Kommunikationsmodul Profibus

|                                 |         |             |
|---------------------------------|---------|-------------|
| Kommunikationsmodul Profibus DP | 2533866 | EUR 1.368,- |
|---------------------------------|---------|-------------|

#### Kommunikationsmodul CC

|                        |         |           |
|------------------------|---------|-----------|
| CC-Kommunikationsmodul | 2533850 | EUR 309,- |
|------------------------|---------|-----------|

#### Kommunikationsmodul GSM

|           |         |             |
|-----------|---------|-------------|
| GSM-Modul | 2533861 | EUR 1.336,- |
|-----------|---------|-------------|

#### Meldemodul Pumpe

|                      |         |           |
|----------------------|---------|-----------|
| Meldemodul Pumpe 1-2 | 2533812 | EUR 487,- |
| Meldemodul Pumpe 3-6 | 2533836 | EUR 471,- |

#### Nachrüstsatz Signalwandler

|                                |         |           |
|--------------------------------|---------|-----------|
| Signalwandler 0-10 V / 0-20 mA | 2534992 | EUR 291,- |
|--------------------------------|---------|-----------|

#### Verbindungskabel Steurmodule/Meldemodule

|                               |         |           |
|-------------------------------|---------|-----------|
| Verbindungskabel Steuermodule | 2533790 | EUR 213,- |
|-------------------------------|---------|-----------|

|                              |         |           |
|------------------------------|---------|-----------|
| Verbindungskabel Meldemodule | 2533890 | EUR 213,- |
|------------------------------|---------|-----------|

#### Messumformer DDG

|                  |           |             |
|------------------|-----------|-------------|
| Messumformer DDG | 501771990 | EUR 3.324,- |
|------------------|-----------|-------------|

#### Netzgerät DDG

|               |           |           |
|---------------|-----------|-----------|
| Netzgerät DDG | 501865293 | EUR 360,- |
|---------------|-----------|-----------|

#### Verlängerungsset DDG für Hosenrohranwendung

|                                |         |          |
|--------------------------------|---------|----------|
| Verlaengerung Wendel f.DDG Set | 2166098 | EUR 64,- |
|--------------------------------|---------|----------|

### Stufenlose Regelung temperaturabhängig CCe-HVAC System

#### Antenne GSM/GPRS

|                                       |         |           |
|---------------------------------------|---------|-----------|
| D-Netz-Dualband-Antenne mit 3 m Kabel | 2533862 | EUR 198,- |
| D-Netz-Triband-Antenne 10 m Kabel     | 2533863 | EUR 597,- |
| D-Netz-Triband-Antenne 15 m Kabel     | 2533864 | EUR 663,- |

#### GLT Basismodul

|                |         |           |
|----------------|---------|-----------|
| GLT-Basismodul | 2533800 | EUR 795,- |
|----------------|---------|-----------|

#### CC-Kommunikationsmodul BACnet

|   |         |             |
|---|---------|-------------|
| CC-Kommunikationsmodul BACnet IP (Slave)    | 2537051 | EUR 1.659,- |
| CC-Kommunikationsmodul BACnet MS/TP (Slave) | 2537050 | EUR 1.659,- |

#### Kommunikationsmodul LON

|                         |         |             |
|-------------------------|---------|-------------|
| Kommunikationsmodul LON | 2533868 | EUR 3.603,- |
|-------------------------|---------|-------------|

#### Kommunikationsmodul ModBus

|                                |         |           |
|--------------------------------|---------|-----------|
| Kommunikationsmodul Modbus RTU | 2533869 | EUR 677,- |
|--------------------------------|---------|-----------|

#### Kommunikationsmodul Profibus

|                                 |         |             |
|---------------------------------|---------|-------------|
| Kommunikationsmodul Profibus DP | 2533866 | EUR 1.368,- |
|---------------------------------|---------|-------------|

#### Kommunikationsmodul CC

|                        |         |           |
|------------------------|---------|-----------|
| CC-Kommunikationsmodul | 2533850 | EUR 309,- |
|------------------------|---------|-----------|

#### Kommunikationsmodul GSM

|           |         |             |
|-----------|---------|-------------|
| GSM-Modul | 2533861 | EUR 1.336,- |
|-----------|---------|-------------|

#### Meldemodul Pumpe

|                      |         |           |
|----------------------|---------|-----------|
| Meldemodul Pumpe 1-2 | 2533812 | EUR 487,- |
| Meldemodul Pumpe 3-6 | 2533836 | EUR 471,- |

### Nachrüstsatz Signalwandler

|                                |         |           |
|--------------------------------|---------|-----------|
| Signalwandler 0-10 V / 0-20 mA | 2534992 | EUR 291,- |
|--------------------------------|---------|-----------|

### Temperaturmodul

|  |         |             |
|--|---------|-------------|
| Temperaturmodul für Systeme mit 1-3 Pumpen | 2534991 | EUR 1.238,- |
| Temperaturmodul für Systeme mit 4-6 Pumpen | 2533771 | EUR 979,-   |

### Verbindungskabel Steuermodule/Meldemodule

|                               |         |           |
|-------------------------------|---------|-----------|
| Verbindungskabel Steuermodule | 2533790 | EUR 213,- |
| Verbindungskabel Meldemodule  | 2533890 | EUR 213,- |

## Stufenlose Regelung differenzdruckabhängig SCe-HVAC System

### SCe-HVAC System

|                            |         |             |
|----------------------------|---------|-------------|
| SCe-HVAC system 1x10A-M-WM | 2542281 | auf Anfrage |
| SCe-HVAC system 2x10A-M-WM | 2542282 | auf Anfrage |
| SCe-HVAC system 3x10A-M-WM | 2542283 | auf Anfrage |

### Antenne GSM/GPRS

|                                       |         |           |
|---------------------------------------|---------|-----------|
| D-Netz-Dualband-Antenne mit 3 m Kabel | 2533862 | EUR 198,- |
| D-Netz-Triband-Antenne 10 m Kabel     | 2533863 | EUR 597,- |
| D-Netz-Triband-Antenne 15 m Kabel     | 2533864 | EUR 663,- |

### Auswerter DDG

|               |         |           |
|---------------|---------|-----------|
| Auswerter DDG | 2533770 | EUR 628,- |
|---------------|---------|-----------|

### Kommunikationsmodul LON (SC)

|                              |         |           |
|------------------------------|---------|-----------|
| Kommunikationsmodul LON (SC) | 2538243 | EUR 740,- |
|------------------------------|---------|-----------|

### SC-Kommunikationsmodul BACnet

|   |         |           |
|---|---------|-----------|
| SC-Kommunikationsmodul BACnet MS/TP (Slave) | 2538242 | EUR 760,- |
|---|---------|-----------|

### Kommunikationsmodul GSM (SC)

|                              |         |           |
|------------------------------|---------|-----------|
| Kommunikationsmodul GSM (SC) | 2542216 | EUR 671,- |
|------------------------------|---------|-----------|

### Meldemodul Pumpe

|                      |         |           |
|----------------------|---------|-----------|
| Meldemodul Pumpe 1-2 | 2533812 | EUR 487,- |
| Meldemodul Pumpe 3-6 | 2533836 | EUR 471,- |

### Meldeplatine

|                           |         |           |
|---------------------------|---------|-----------|
| Platine Option EXM SC Set | 2119646 | EUR 279,- |
|---------------------------|---------|-----------|

### Messumformer DDG

|                  |           |             |
|------------------|-----------|-------------|
| Messumformer DDG | 501771990 | EUR 3.324,- |
|------------------|-----------|-------------|

### Netzgerät DDG

|               |           |           |
|---------------|-----------|-----------|
| Netzgerät DDG | 501865293 | EUR 360,- |
|---------------|-----------|-----------|

### Verlängerungsset DDG für Hosenrohranwendung

|                                |         |          |
|--------------------------------|---------|----------|
| Verlaengerung Wendel f.DDG Set | 2166098 | EUR 64,- |
|--------------------------------|---------|----------|

## Stufenlose Regelung temperaturabhängig SCe-HVAC System

### SCe-HVAC System

|                            |         |             |
|----------------------------|---------|-------------|
| SCe-HVAC system 1x10A-M-WM | 2542281 | auf Anfrage |
| SCe-HVAC system 2x10A-M-WM | 2542282 | auf Anfrage |
| SCe-HVAC system 3x10A-M-WM | 2542283 | auf Anfrage |

### Antenne GSM/GPRS

|                                       |         |           |
|---------------------------------------|---------|-----------|
| D-Netz-Dualband-Antenne mit 3 m Kabel | 2533862 | EUR 198,- |
| D-Netz-Triband-Antenne 10 m Kabel     | 2533863 | EUR 597,- |
| D-Netz-Triband-Antenne 15 m Kabel     | 2533864 | EUR 663,- |

### Kommunikationsmodul LON (SC)

|                              |         |           |
|------------------------------|---------|-----------|
| Kommunikationsmodul LON (SC) | 2538243 | EUR 740,- |
|------------------------------|---------|-----------|

### SC-Kommunikationsmodul BACnet

|   |         |           |
|---|---------|-----------|
| SC-Kommunikationsmodul BACnet MS/TP (Slave) | 2538242 | EUR 760,- |
|---|---------|-----------|

### Kommunikationsmodul GSM (SC)

|                              |         |           |
|------------------------------|---------|-----------|
| Kommunikationsmodul GSM (SC) | 2542216 | EUR 671,- |
|------------------------------|---------|-----------|

### Meldemodul Pumpe

|                      |         |           |
|----------------------|---------|-----------|
| Meldemodul Pumpe 1-2 | 2533812 | EUR 487,- |
| Meldemodul Pumpe 3-6 | 2533836 | EUR 471,- |

### Meldeplatine

|                           |         |           |
|---------------------------|---------|-----------|
| Platine Option EXM SC Set | 2119646 | EUR 279,- |
|---------------------------|---------|-----------|

## WiloCare Paket 1 (inkl. ext. Gehäuse)

### Smart Gateway

|                    |         |           |
|--------------------|---------|-----------|
| Wilo-Smart Gateway | 2197100 | EUR 765,- |
|--------------------|---------|-----------|

---

**WilCare Paket 2 (inkl. ext. Gehäuse und LTE Router)**

---

**Smart Gateway**

|                    |         |           |
|--------------------|---------|-----------|
| Wilo-Smart Gateway | 2197100 | EUR 765,- |
|--------------------|---------|-----------|

**Mechanisches Zubehör****Rohrmontage/Ausgleichsstücke**

---

**Flansch-Zwischenstutzen F**

|   |           |           |
|---|-----------|-----------|
| Flansch-Zwischenstutzen F 3, DN 50x20mm, PN 10/16   | 110623190 | EUR 65,-  |
| Flansch-Zwischenstutzen F 5, DN 50x35mm, PN 10/16   | 110623396 | EUR 88,-  |
| Flansch-Zwischenstutzen F 4, DN 50x30mm, PN 10/16   | 110681395 | EUR 83,-  |
| Flansch-Zwischenstutzen F 40, DN 50x160mm, PN 10/16 | 2101156   | EUR 494,- |
| Flansch-Zwischenstutzen F 2, DN 50x10mm, PN 10/16   | 110791494 | EUR 55,-  |

---

**Wandmontage/Fundamentaufbau**

---

**Konsole Set**

|                    |         |           |
|--------------------|---------|-----------|
| Konsole F 3-12 SET | 2040967 | EUR 110,- |
|--------------------|---------|-----------|

## Elektrisches Zubehör

### Pumpensteuerung/Zubehör

#### Antenne GSM/GPRS

|                                       |         |           |
|---------------------------------------|---------|-----------|
| D-Netz-Dualband-Antenne mit 3 m Kabel | 2533862 | EUR 198,- |
| D-Netz-Triband-Antenne 10 m Kabel     | 2533863 | EUR 597,- |
| D-Netz-Triband-Antenne 15 m Kabel     | 2533864 | EUR 663,- |
| SMA/FME-Adapter                       | 2545548 | EUR 73,-  |

#### GLT Basismodul

|                |         |           |
|----------------|---------|-----------|
| GLT-Basismodul | 2533800 | EUR 795,- |
|----------------|---------|-----------|

#### CC-Kommunikationsmodul BACnet

|   |         |             |
|---|---------|-------------|
| CC-Kommunikationsmodul BACnet MS/TP (Slave) | 2537050 | EUR 1.659,- |
| CC-Kommunikationsmodul BACnet IP (Slave)    | 2537051 | EUR 1.659,- |

#### Kommunikationsmodul CC

|                        |         |           |
|------------------------|---------|-----------|
| CC-Kommunikationsmodul | 2533850 | EUR 309,- |
|------------------------|---------|-----------|

#### Kommunikationsmodul GSM

|           |         |             |
|-----------|---------|-------------|
| GSM-Modul | 2533861 | EUR 1.336,- |
|-----------|---------|-------------|

#### Kommunikationsmodul GSM (SC)

|                              |         |           |
|------------------------------|---------|-----------|
| Kommunikationsmodul GSM (SC) | 2542216 | EUR 671,- |
|------------------------------|---------|-----------|

#### Kommunikationsmodul LON

|                         |         |             |
|-------------------------|---------|-------------|
| Kommunikationsmodul LON | 2533868 | EUR 3.603,- |
|-------------------------|---------|-------------|

#### Kommunikationsmodul LON (SC)

|                              |         |           |
|------------------------------|---------|-----------|
| Kommunikationsmodul LON (SC) | 2538243 | EUR 740,- |
|------------------------------|---------|-----------|

#### Kommunikationsmodul ModBus

|                                |         |           |
|--------------------------------|---------|-----------|
| Kommunikationsmodul Modbus RTU | 2533869 | EUR 677,- |
|--------------------------------|---------|-----------|

#### Kommunikationsmodul Profibus

|                                 |         |             |
|---------------------------------|---------|-------------|
| Kommunikationsmodul Profibus DP | 2533866 | EUR 1.368,- |
|---------------------------------|---------|-------------|

#### Verbindungskabel Steuermodule/Meldemodule

|                               |         |           |
|-------------------------------|---------|-----------|
| Verbindungskabel Steuermodule | 2533790 | EUR 213,- |
| Verbindungskabel Meldemodule  | 2533890 | EUR 213,- |

#### Auswerter DDG

|               |         |           |
|---------------|---------|-----------|
| Auswerter DDG | 2533770 | EUR 628,- |
|---------------|---------|-----------|

### Tauchhülse

|                       |         |          |
|-----------------------|---------|----------|
| Tauchhülse G ½, 45mm  | 2193423 | EUR 32,- |
| Tauchhülse G ½, 100mm | 2193424 | EUR 36,- |

### Meldemodul Pumpe

|                      |         |           |
|----------------------|---------|-----------|
| Meldemodul Pumpe 1-2 | 2533812 | EUR 487,- |
| Meldemodul Pumpe 3-6 | 2533836 | EUR 471,- |

### SC-Kommunikationsmodul BACnet

|   |         |           |
|---|---------|-----------|
| SC-Kommunikationsmodul BACnet MS/TP (Slave) | 2538242 | EUR 760,- |
|---|---------|-----------|

### Meldeplatine

|                           |         |           |
|---------------------------|---------|-----------|
| Platine Option EXM SC Set | 2119646 | EUR 279,- |
|---------------------------|---------|-----------|

### Nachrüstsatz Signalwandler

|                                |         |           |
|--------------------------------|---------|-----------|
| Signalwandler 0-10 V / 0-20 mA | 2534992 | EUR 291,- |
|--------------------------------|---------|-----------|

### Temperaturmodul

|  |         |             |
|--|---------|-------------|
| Temperaturmodul für Systeme mit 4-6 Pumpen | 2533771 | EUR 979,-   |
| Temperaturmodul für Systeme mit 1-3 Pumpen | 2534991 | EUR 1.238,- |

## Pumpensteuerung/Smart-Regelsystem

### SCe-HVAC System

|                            |         |             |
|----------------------------|---------|-------------|
| SCe-HVAC system 1x10A-M-WM | 2542281 | auf Anfrage |
| SCe-HVAC system 2x10A-M-WM | 2542282 | auf Anfrage |
| SCe-HVAC system 3x10A-M-WM | 2542283 | auf Anfrage |

## Pumpensteuerung/Schnittstellenmodul

### CIF-Module

|                        |         |           |
|------------------------|---------|-----------|
| CIF-Modul BACnet MS/TP | 2190367 | EUR 427,- |
| CIF-Modul Modbus RTU   | 2190368 | EUR 427,- |
| CIF-Modul CANopen      | 2190369 | EUR 258,- |
| CIF-Modul LON TP/FT-10 | 2190370 | EUR 427,- |
| CIF-Modul PLR          | 2190371 | EUR 167,- |
| CIF-Modul Ethernet     | 2211408 | EUR 728,- |

### Smart Gateway

|                    |         |           |
|--------------------|---------|-----------|
| Wilo-Smart Gateway | 2197100 | EUR 765,- |
|--------------------|---------|-----------|

---

## Differenzdruckerfassung

---

### DDG (0-10V)

|  |         |           |
|--|---------|-----------|
| Differenzdruck-Geber DDG 20-1 (2-10 V) | 2213424 | EUR 775,- |
|--|---------|-----------|

---

### Netzgerät DDG

|               |           |           |
|---------------|-----------|-----------|
| Netzgerät DDG | 501865293 | EUR 360,- |
|---------------|-----------|-----------|

---

### Messumformer DDG

|                  |           |             |
|------------------|-----------|-------------|
| Messumformer DDG | 501771990 | EUR 3.324,- |
|------------------|-----------|-------------|

---

### Verlängerungsset DDG für Hosenrohranwendung

|                                |         |          |
|--------------------------------|---------|----------|
| Verlaengerung Wendel f.DDG Set | 2166098 | EUR 64,- |
|--------------------------------|---------|----------|

---

## Services

Die partnerschaftliche Zusammenarbeit mit Installateuren und Anlagenbauern hat bei Wilo lange Tradition. Ein wichtiger Teil unserer Partnerschaftsphilosophie ist der Wilo-Werkskundendienst. Zusammen entwickeln wir ein Servicekonzept, das zu Ihren individuellen Anforderungen passt – und sorgen mit unserem Knowhow und persönlicher Beratung dafür, dass Ihre Anlagen energieeffizient, betriebssicher und so kostengünstig wie möglich arbeiten. Dabei unterstützen unsere kompetenten Wilo-Servicetechniker Sie schnell, zuverlässig und termintreu.

### Empfohlene Serviceleistungen

|  |         |
|--|---------|
| Projektbetreuung Trockenläuferpumpen       | 2219321 |
| Inbetriebnahme Trockenläuferpumpen         | 2219391 |
| Wartung BASIC Trockenläuferpumpen          | 2219531 |
| Instandhaltung COMFORT Trockenläuferpumpen | 2219493 |
| Instandhaltung PREMIUM Trockenläuferpumpen | 2219546 |

### Weitere Serviceleistungen

|  |         |
|--|---------|
| Anschlussgarantie Trockenläuferpumpen  | 2219590 |
| Installation Trockenläuferpumpen       | 2219356 |
| WiloCare Comfort                       | 2222876 |
| WiloCare Comfort PLUS                  | 2222877 |
| Anlagenoptimierung Trockenläuferpumpen | 2219251 |
| Energy Solutions Trockenläuferpumpen   | 2219240 |
| Reparatur Trockenläuferpumpen          | 2219610 |