



Datenblatt

Hydraulische Daten

| | |
|------------------------------------|------------------------|
| Maximaler Betriebsdruck P_N | 10 bar |
| Förderhöhe max H_{max} | 10,8 m |
| Volumenstrom max Q_{max} | 10,6 m ³ /h |
| Mindestzulaufhöhe bei 50°C | 3 m |
| Mindestzulaufhöhe bei 95°C | 10 m |
| Mindestzulaufhöhe bei 110°C | 16 m |
| Min. Medientemperatur T_{min} | -20 °C |
| Max. Medientemperatur T_{max} | 110 °C |
| Min. Umgebungstemperatur T_{min} | -20 °C |
| Max. Umgebungstemperatur T_{max} | 40 °C |

Motordaten

| | |
|-------------------------------|---|
| Energieeffizienzindex (EEI) | ≤0.20 |
| Netzanschluss | 1~230 V ±10%, 50/60 Hz |
| Strom (min) I_{min} | 0,1 A |
| Strom (max) I_{max} | 1,5 A |
| Motornennleistung P_2 | 140 W |
| Drehzahl min. n_{min} | 1000 1/min |
| Drehzahl max. n_{max} | 4450 1/min |
| Leistungsaufnahme $P_{1 min}$ | 5 W |
| Leistungsaufnahme $P_{1 max}$ | 190 W |
| Störaussendung | EN 61800-3;2004+A1;2012 / Wohnbereich (C1) |
| Störfestigkeit | EN 61800-3;2004+A1;2012 / Industriebereich (C2) |
| Kabelverschraubung | 2 x M20x1.5 |
| Isolationsklasse | F |
| Schutzart | IPX4D |

Werkstoffe

| | |
|---------------|--------------|
| Pumpengehäuse | Grauguss |
| Laufgrad | PPE/PS-GF30 |
| Welle | Edelstahl |
| Lager | Kohlegraphit |

Einbaumaße

| | |
|--|--------|
| Druckseitiger Rohranschluss <i>DNd</i> | DN 32 |
| Saugseitiger Rohranschluss <i>DNs</i> | DN 32 |
| Baulänge <i>l0</i> | 220 mm |

Ausstattung/Funktion

Funktion

| | |
|-------------------|--|
| Regelungsbetrieb | Δp -v für variablen Differenzdruck |
| | Δp -c für konstanten Differenzdruck |
| | Drehzahl konstant (3 Drehzahlstufen) |
| Mehrpumpenbetrieb | Haupt-/Reservebetrieb (mit Connect Modul Yonos MAXO) |
| Anzeige Display | Sollwert Störmeldungen (Fehlercodes) |

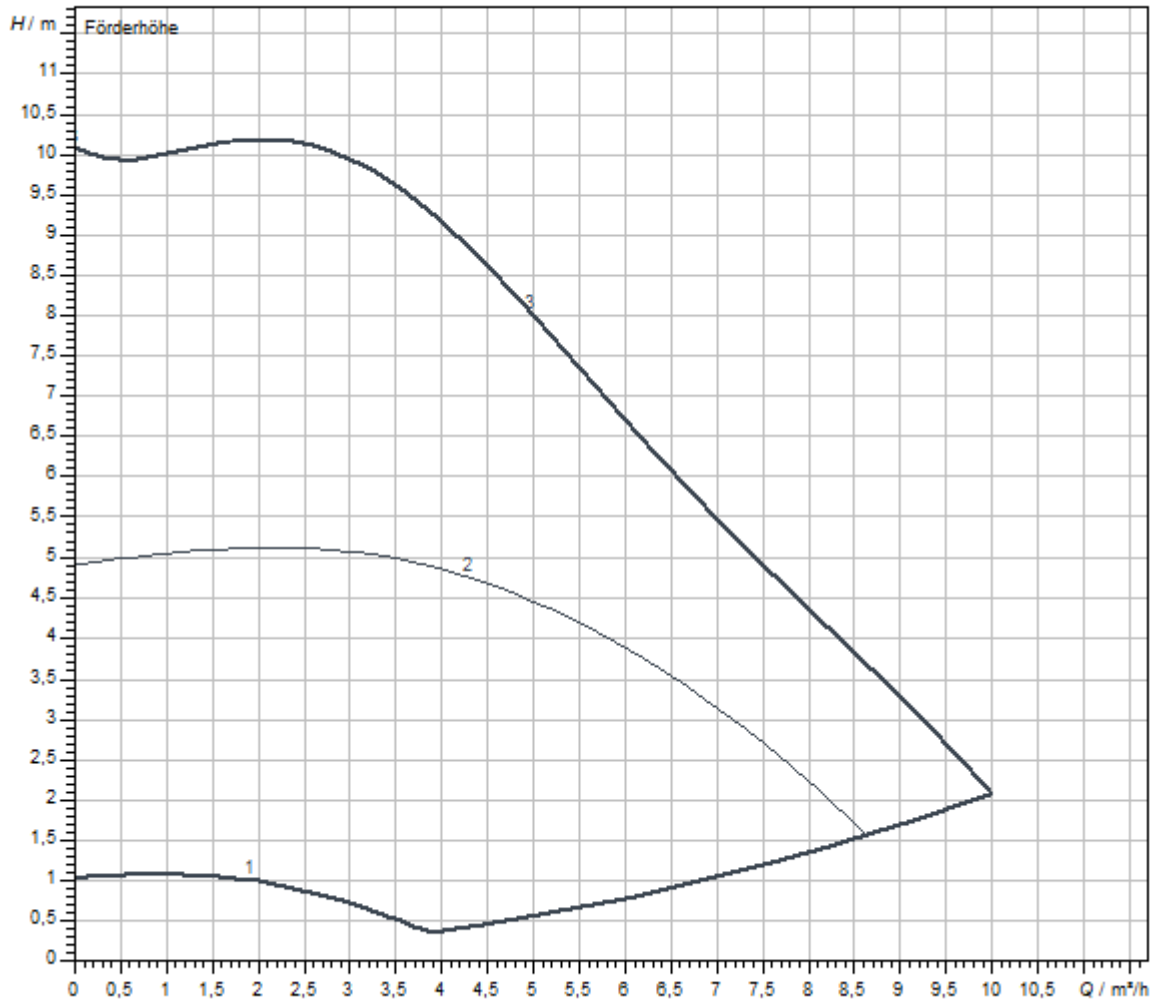
Ausstattung

| | |
|---------------------------------|---|
| Zulassungen und Kennzeichnungen | CE |
| | VDE |
| | EAC |
| Display | LED-Segmentanzeige |
| Informationsanzeige | Grundausführung: LED-Display (klein) zur Anzeige der eingestellten Förderhöhe oder Drehzahlstufe. |
| Pumpensteuerung | Elektronisch geregelte Pumpe (Hocheffizienzpumpe) |
| Elektro-Schnellanschluss | Wilo-Stecker |
| Wärmedämmschale | ja |
| Blockierstromfester Motor | ja |
| Partikelfilter | ja |

Konnektivität

| | |
|----------------|---|
| Digitaleingang | Ext. AUS (über Zubehör Wilo-Connect Modul Yonos MAXO) |
| Digitalausgang | SSM |

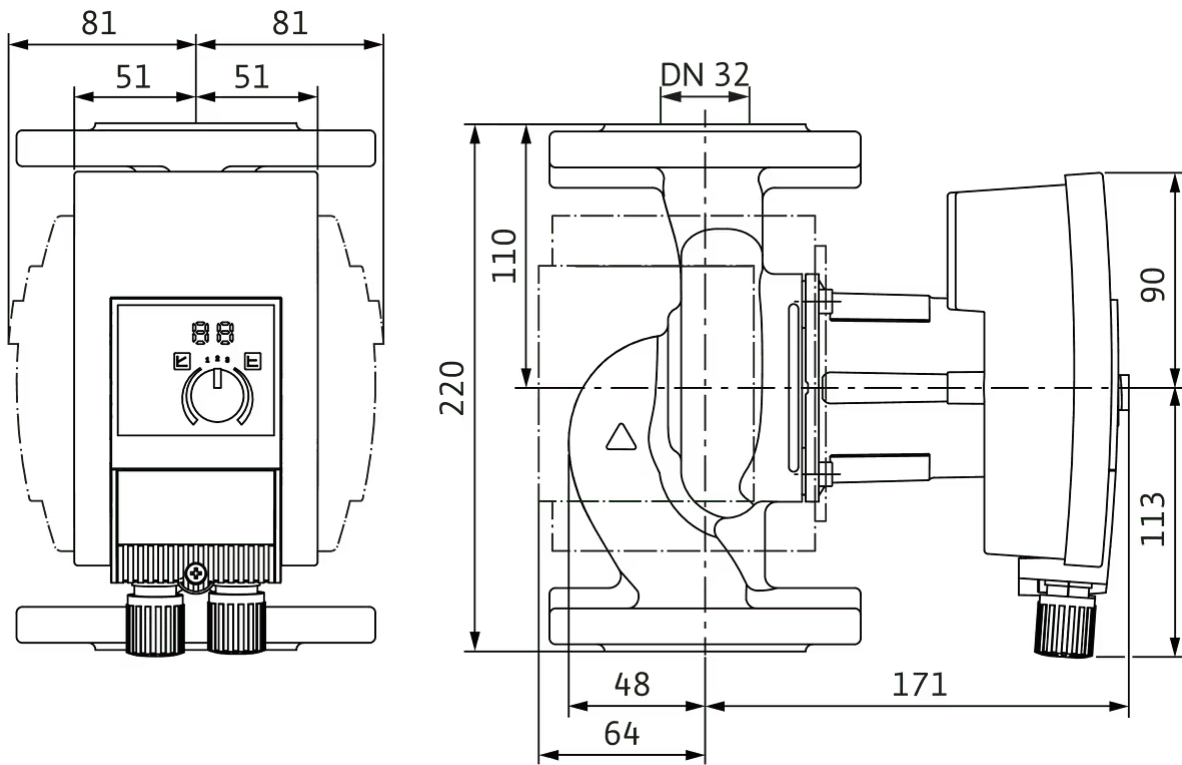
Kennlinien



| | |
|---|--------------|
| Fördermedium | Wasser 100 % |
| Medientemperatur <i>T</i> | 20,00 °C |
| Drehzahl im Betriebspunkt <i>n hydr. @ BP</i> | 3.838 1/min |

Maße und Maßzeichnungen

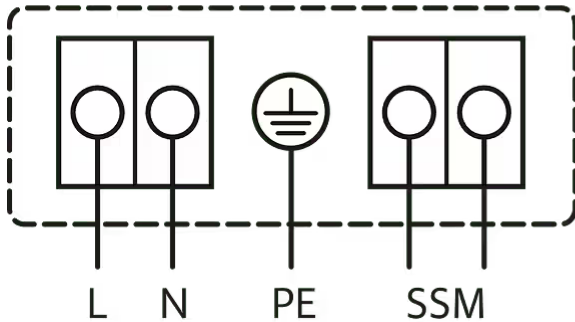
Yonos MAXO plus 32/0,5-10 PN6/10



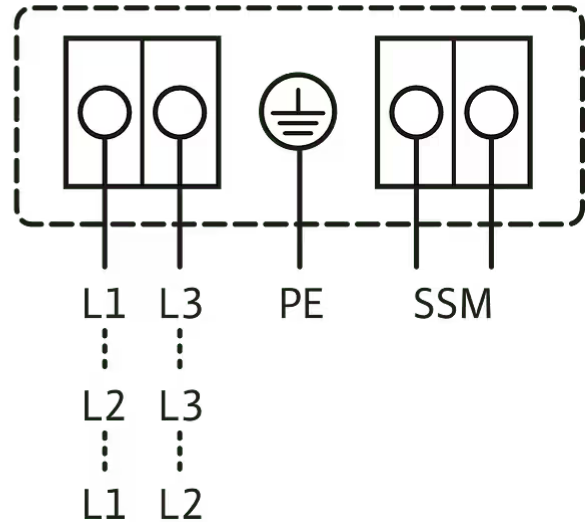
Klemmenplan

1~230V, 50/60 Hz

1~ 230 V, 50/60 Hz



3~230 V, 50/60 Hz



SSM: ^{Sammelstörmeldung}
(Öffner nach VDI 3814, Belastbarkeit 1 A, 250 V ~)

Standard: 1~230 V, 50/60 Hz

Option: 3~230 V, 50/60 Hz

Bestellinformation

Produktdaten

| | |
|-----------------------|----------------------------------|
| Fabrikat | Wilo |
| Produktbezeichnung | Yonos MAXO plus 32/0,5-10 PN6/10 |
| Artikelnummer | 2210109 |
| EAN Nummer | 4062679000664 |
| Farbe | grün/schwarz |
| Minimale Bestellmenge | 1 |
| Marktverfügbarkeit | 2020-01-01 |

Maße und Gewichte

| | |
|-----------------------------|--------|
| Längenmaß mit Verpackung | 400 mm |
| Länge <i>L</i> | 236 mm |
| Höhenmaß mit Verpackung | 395 mm |
| Höhe <i>H</i> | 223 mm |
| Breitenmaß mit Verpackung | 300 mm |
| Breite <i>B</i> | 132 mm |
| Gewicht brutto ca. <i>m</i> | 9,4 kg |
| Gewicht netto ca. <i>m</i> | 7,9 kg |

Verpackung

| | |
|------------------------|---------------------|
| Verpackungsart | Karton |
| Verpackungseigenschaft | Transportverpackung |
| Anzahl pro Palette | 16 |
| Anzahl pro Layer | 8 |

Ausschreibungstext

Hocheffizienz-Pumpe Wilo-Yonos MAXO plus elektronisch geregelt,

Nassläufer-Umwälzpumpe, Synchronmotor nach ECM-Technologie und integrierter Leistungsregelung zur stufenlosen Differenzdruckregelung. Einsetzbar für alle Heizungs-, Lüftungs- und Klimaanwendungen.

Serienmäßig mit:

- > Vorwählbare Regelungsarten zur optimalen Lastanpassung: Δp -c (Differenzdruck constant), Δp -v (Differenzdruck variabel)
- > 3 Drehzahlstufen (n = konstant)

- > LED Anzeige zum Einstellen des Sollwerts und Anzeige Fehlermeldungen
- > Elektroanschluss mit dem Wilo-Stecker
- > Störleuchte und Kontakt für Sammelstörmeldung
- > Wärmedämmschale

Bei Flanschpumpen - Flanschausführungen:

- > Standardausführung für Pumpen DN 32 bis DN 65: Kombiflansch PN 6/10 (Flansch PN 16 nach EN 1092-2) für Gegenflansche PN 6 und PN 16
- > Standardausführung für Pumpen DN 80 / DN 100: Flansch PN 6 (ausgelegt PN 16 nach EN 1092-2) für Gegenflansch PN 6

Betriebsdaten

| | |
|-------------------------------------|--------|
| Min. Medientemperatur T_{\min} | -20 °C |
| Max. Medientemperatur T_{\max} | 110 °C |
| Min. Umgebungstemperatur T_{\min} | -20 °C |
| Max. Umgebungstemperatur T_{\max} | 40 °C |
| Maximaler Betriebsdruck P_N | 10 bar |
| Mindestzulauftiefe bei 50°C | 3 m |
| Mindestzulauftiefe bei 95°C | 10 m |
| Mindestzulauftiefe bei 110°C | 16 m |

Motordaten

| | |
|--------------------------------|---|
| Energieeffizienzindex (EEI) | $\leq 0,20$ |
| Störaussendung | EN 61800-3;2004+A1;2012 / Wohnbereich (C1) |
| Störfestigkeit | EN 61800-3;2004+A1;2012 / Industriebereich (C2) |
| Netzanschluss | 1~230 V, 50/60 Hz |
| Leistungsaufnahme $P_{1 \max}$ | 190 W |
| Drehzahl min. n_{\min} | 1000 1/min |
| Drehzahl max. n_{\max} | 4450 1/min |
| Schutzart Motor | IPX4D |
| Kabelverschraubung | 2 x M20x1.5 |


Werkstoffe

| | |
|---------------|--------------|
| Pumpengehäuse | Grauguss |
| Laufgrad | PPE/PS-GF30 |
| Welle | Edelstahl |
| Lager | Kohlegraphit |

Einbaumaße

| | |
|------------------------------------|--------|
| Saugseitiger Rohranschluss DN_s | DN 32 |
| Druckseitiger Rohranschluss DN_d | DN 32 |
| Baulänge l_0 | 220 mm |

Bestellinformationen

| | |
|-----------------------|--|
| Fabrikat | Wilo |
| Produktbezeichnung | Yonos MAXO plus 32/0,5-10 PN6/10 |
| Gewicht netto ca. m | 7,9 kg |
| Artikelnummer | 2210109  |

Installationsart

Stufenlose Regelung differenzdruckabhängig CCe-HVAC System

Antenne GSM/GPRS

| | | |
|---------------------------------------|---------|-----------|
| D-Netz-Dualband-Antenne mit 3 m Kabel | 2533862 | EUR 192,- |
| D-Netz-Triband-Antenne 10 m Kabel | 2533863 | EUR 580,- |
| D-Netz-Triband-Antenne 15 m Kabel | 2533864 | EUR 644,- |

Außentemperaturfühler Pt 100

| | | |
|------------------------------|---------|-----------|
| Außentemperaturfühler Pt 100 | 2533772 | EUR 140,- |
|------------------------------|---------|-----------|

Auswerter DDG

| | | |
|---------------|---------|-----------|
| Auswerter DDG | 2533770 | EUR 610,- |
|---------------|---------|-----------|

GLT Basismodul

| | | |
|----------------|---------|-----------|
| GLT-Basismodul | 2533800 | EUR 773,- |
|----------------|---------|-----------|

Meldemodul Pumpe

| | | |
|----------------------|---------|-----------|
| Meldemodul Pumpe 1-2 | 2533812 | EUR 473,- |
| Meldemodul Pumpe 3-6 | 2533836 | EUR 458,- |

Nachrüstset Signalwandler

| | | |
|--------------------------------|---------|-----------|
| Signalwandler 0-10 V / 0-20 mA | 2534992 | EUR 283,- |
|--------------------------------|---------|-----------|

DDC-Steuermodul

| | | |
|-----------------|---------|-----------|
| Steuermodul DDC | 2533795 | EUR 340,- |
|-----------------|---------|-----------|

Steuermodul Pumpe

| | | |
|-----------------------|---------|-----------|
| Steuermodul Pumpe 1-2 | 2533712 | EUR 340,- |
| Steuermodul Pumpe 3-4 | 2533734 | EUR 340,- |

Verbindungskabel Steuermodule/Meldemodule

| | | |
|-------------------------------|---------|-----------|
| Verbindungskabel Steuermodule | 2533790 | EUR 207,- |
| Verbindungskabel Meldemodule | 2533890 | EUR 207,- |

DDG (4-20mA)

| | | |
|--|---------|-------------|
| Differenzdruck-Geber DDG 10 (4-20 mA) | 2136454 | EUR 1.137,- |
| Differenzdruck-Geber DDG 100 (4-20 mA) | 2211740 | EUR 1.137,- |
| Differenzdruck-Geber DDG 20 (4-20 mA) | 2136456 | EUR 1.137,- |
| Differenzdruck-Geber DDG 40 (4-20 mA) | 2136458 | EUR 1.137,- |
| Differenzdruck-Geber DDG 60 (4-20 mA) | 2136460 | EUR 1.137,- |

Messumformer DDG

| | | |
|------------------|-----------|-------------|
| Messumformer DDG | 501771990 | EUR 3.230,- |
|------------------|-----------|-------------|

Netzgerät DDG

| | | |
|---------------|-----------|-----------|
| Netzgerät DDG | 501865293 | EUR 350,- |
|---------------|-----------|-----------|

Stufenlose Regelung temperaturabhängig CCE-HVAC System

Antenne GSM/GPRS

| | | |
|---------------------------------------|---------|-----------|
| D-Netz-Dualband-Antenne mit 3 m Kabel | 2533862 | EUR 192,- |
| D-Netz-Triband-Antenne 10 m Kabel | 2533863 | EUR 580,- |
| D-Netz-Triband-Antenne 15 m Kabel | 2533864 | EUR 644,- |

Außentemperaturfühler Pt 100

| | | |
|------------------------------|---------|-----------|
| Außentemperaturfühler Pt 100 | 2533772 | EUR 140,- |
|------------------------------|---------|-----------|

GLT Basismodul

| | | |
|----------------|---------|-----------|
| GLT-Basismodul | 2533800 | EUR 773,- |
|----------------|---------|-----------|

Meldemodul Pumpe

| | | |
|----------------------|---------|-----------|
| Meldemodul Pumpe 1-2 | 2533812 | EUR 473,- |
| Meldemodul Pumpe 3-6 | 2533836 | EUR 458,- |

Nachrüstsatz Signalwandler

| | | |
|--------------------------------|---------|-----------|
| Signalwandler 0-10 V / 0-20 mA | 2534992 | EUR 283,- |
|--------------------------------|---------|-----------|

DDC-Steuermodul

| | | |
|-----------------|---------|-----------|
| Steuermodul DDC | 2533795 | EUR 340,- |
|-----------------|---------|-----------|

Steuermodul Pumpe

| | | |
|-----------------------|---------|-----------|
| Steuermodul Pumpe 1-2 | 2533712 | EUR 340,- |
| Steuermodul Pumpe 3-4 | 2533734 | EUR 340,- |

Temperaturmodul

| | | |
|--|---------|-------------|
| Temperaturmodul für Systeme mit 1-3 Pumpen | 2534991 | EUR 1.203,- |
| Temperaturmodul für Systeme mit 4-6 Pumpen | 2533771 | EUR 951,- |

Verbindungskabel Steuermodule/Meldemodule

| | | |
|-------------------------------|---------|-----------|
| Verbindungskabel Steuermodule | 2533790 | EUR 207,- |
| Verbindungskabel Meldemodule | 2533890 | EUR 207,- |

Stufenlose Regelung differenzdruckabhängig SCe-HVAC System

SCe-HVAC system

| | | |
|----------------------------|---------|-------------|
| SCe-HVAC system 1x10A-M-WM | 2542281 | auf Anfrage |
| SCe-HVAC system 2x10A-M-WM | 2542282 | auf Anfrage |
| SCe-HVAC system 3x10A-M-WM | 2542283 | auf Anfrage |

Antenne GSM/GPRS

| | | |
|---------------------------------------|---------|-----------|
| D-Netz-Dualband-Antenne mit 3 m Kabel | 2533862 | EUR 192,- |
| D-Netz-Triband-Antenne 10 m Kabel | 2533863 | EUR 580,- |
| D-Netz-Triband-Antenne 15 m Kabel | 2533864 | EUR 644,- |

Außentemperaturfühler Pt 100

| | | |
|------------------------------|---------|-----------|
| Außentemperaturfühler Pt 100 | 2533772 | EUR 140,- |
|------------------------------|---------|-----------|

Auswerter DDG

| | | |
|---------------|---------|-----------|
| Auswerter DDG | 2533770 | EUR 610,- |
|---------------|---------|-----------|

Meldemodul Pumpe

| | | |
|----------------------|---------|-----------|
| Meldemodul Pumpe 1-2 | 2533812 | EUR 473,- |
| Meldemodul Pumpe 3-6 | 2533836 | EUR 458,- |

Meldeplatine

| | | |
|---------------------------|---------|-----------|
| Platine Option EXM SC Set | 2119646 | EUR 271,- |
|---------------------------|---------|-----------|

DDG (4-20mA)

| | | |
|--|---------|-------------|
| Differenzdruck-Geber DDG 10 (4-20 mA) | 2136454 | EUR 1.137,- |
| Differenzdruck-Geber DDG 100 (4-20 mA) | 2211740 | EUR 1.137,- |
| Differenzdruck-Geber DDG 20 (4-20 mA) | 2136456 | EUR 1.137,- |
| Differenzdruck-Geber DDG 40 (4-20 mA) | 2136458 | EUR 1.137,- |
| Differenzdruck-Geber DDG 60 (4-20 mA) | 2136460 | EUR 1.137,- |

Messumformer DDG

| | | |
|------------------|-----------|-------------|
| Messumformer DDG | 501771990 | EUR 3.230,- |
|------------------|-----------|-------------|

Netzgerät DDG

| | | |
|---------------|-----------|-----------|
| Netzgerät DDG | 501865293 | EUR 350,- |
|---------------|-----------|-----------|

Stufenlose Regelung temperaturabhängig SCe-HVAC System

SCe-HVAC system

| | | |
|----------------------------|---------|-------------|
| SCe-HVAC system 1x10A-M-WM | 2542281 | auf Anfrage |
|----------------------------|---------|-------------|

| | | |
|----------------------------|---------|-------------|
| SCe-HVAC system 2x10A-M-WM | 2542282 | auf Anfrage |
| SCe-HVAC system 3x10A-M-WM | 2542283 | auf Anfrage |

Antenne GSM/GPRS

| | | |
|---------------------------------------|---------|-----------|
| D-Netz-Dualband-Antenne mit 3 m Kabel | 2533862 | EUR 192,- |
| D-Netz-Triband-Antenne 10 m Kabel | 2533863 | EUR 580,- |
| D-Netz-Triband-Antenne 15 m Kabel | 2533864 | EUR 644,- |

Außentemperaturfühler Pt 100

| | | |
|------------------------------|---------|-----------|
| Außentemperaturfühler Pt 100 | 2533772 | EUR 140,- |
|------------------------------|---------|-----------|

Meldemodul Pumpe

| | | |
|----------------------|---------|-----------|
| Meldemodul Pumpe 1-2 | 2533812 | EUR 473,- |
| Meldemodul Pumpe 3-6 | 2533836 | EUR 458,- |

Meldeplatine

| | | |
|---------------------------|---------|-----------|
| Platine Option EXM SC Set | 2119646 | EUR 271,- |
|---------------------------|---------|-----------|

Mechanisches Zubehör

Rohrmontage

Gegenflanschset

| | | |
|------------------------------|---------|-----------|
| Gegenflanschkit DN 32, PN 6 | 2105576 | EUR 76,- |
| Gegenflanschkit DN 32, PN 10 | 2105577 | EUR 103,- |

Verschraubungen/ Adapter (AT)

| | | |
|------------------------------------|--|-------------|
| 5-Wege-Stück | | auf Anfrage |
| Verschraubung R 3/4" x Rp 6/4" GTW | | auf Anfrage |
| Reduzierung MS 1/4" IG x 1/2" AG | | auf Anfrage |
| Doppelnippel inkl. Dichtung 1" | | auf Anfrage |
| Rohrnippel 1" 200mm RG | | auf Anfrage |
| Rohrbogen 90° 1" RG | | auf Anfrage |
| Fittinge zu PHMHI 203-205 | | auf Anfrage |

Elektrisches Zubehör

Pumpensteuerung/Zubehör

Antenne GSM/GPRS

| | | |
|---------------------------------------|---------|-----------|
| D-Netz-Dualband-Antenne mit 3 m Kabel | 2533862 | EUR 192,- |
| D-Netz-Triband-Antenne 10 m Kabel | 2533863 | EUR 580,- |
| D-Netz-Triband-Antenne 15 m Kabel | 2533864 | EUR 644,- |
| SMA/FME-Adapter | 2545548 | EUR 71,- |

GLT Basismodul

| | | |
|----------------|---------|-----------|
| GLT-Basismodul | 2533800 | EUR 773,- |
|----------------|---------|-----------|

Verbindungskabel Steuermodule/Meldemodule

| | | |
|-------------------------------|---------|-----------|
| Verbindungskabel Steuermodule | 2533790 | EUR 207,- |
| Verbindungskabel Meldemodule | 2533890 | EUR 207,- |

DDC-Steuermodul

| | | |
|-----------------|---------|-----------|
| Steuermodul DDC | 2533795 | EUR 340,- |
|-----------------|---------|-----------|

Auswerter DDG

| | | |
|---------------|---------|-----------|
| Auswerter DDG | 2533770 | EUR 610,- |
|---------------|---------|-----------|

Außentemperaturfühler Pt 100

| | | |
|------------------------------|---------|-----------|
| Außentemperaturfühler Pt 100 | 2533772 | EUR 140,- |
|------------------------------|---------|-----------|

Steuermodul Pumpe

| | | |
|-----------------------|---------|-----------|
| Steuermodul Pumpe 1-2 | 2533712 | EUR 340,- |
| Steuermodul Pumpe 3-4 | 2533734 | EUR 340,- |

Meldemodul Pumpe

| | | |
|----------------------|---------|-----------|
| Meldemodul Pumpe 1-2 | 2533812 | EUR 473,- |
| Meldemodul Pumpe 3-6 | 2533836 | EUR 458,- |

Meldeplatine

| | | |
|---------------------------|---------|-----------|
| Platine Option EXM SC Set | 2119646 | EUR 271,- |
|---------------------------|---------|-----------|

Nachrüstsatz Signalwandler

| | | |
|--------------------------------|---------|-----------|
| Signalwandler 0-10 V / 0-20 mA | 2534992 | EUR 283,- |
|--------------------------------|---------|-----------|

Temperaturmodul

| | | |
|--|---------|-----------|
| Temperaturmodul für Systeme mit 4-6 Pumpen | 2533771 | EUR 951,- |
|--|---------|-----------|

| | | |
|--|---------|-------------|
| Temperaturmodul für Systeme mit 1-3 Pumpen | 2534991 | EUR 1.203,- |
|--|---------|-------------|

Pumpensteuerung/Smart-Regelsystem

SCe-HVAC system

| | | |
|----------------------------|---------|-------------|
| SCe-HVAC system 1x10A-M-WM | 2542281 | auf Anfrage |
| SCe-HVAC system 2x10A-M-WM | 2542282 | auf Anfrage |
| SCe-HVAC system 3x10A-M-WM | 2542283 | auf Anfrage |

Pumpensteuerung/Schnittstellenmodul

Connect-Modul Yonos MAXO

| | | |
|-------------------------------|---------|-----------|
| Wilo-Connect Modul Yonos MAXO | 2210108 | EUR 202,- |
|-------------------------------|---------|-----------|

Differenzdruckerfassung

DDG (4-20mA)

| | | |
|--|---------|-------------|
| Differenzdruck-Geber DDG 10 (4-20 mA) | 2136454 | EUR 1.137,- |
| Differenzdruck-Geber DDG 20 (4-20 mA) | 2136456 | EUR 1.137,- |
| Differenzdruck-Geber DDG 40 (4-20 mA) | 2136458 | EUR 1.137,- |
| Differenzdruck-Geber DDG 60 (4-20 mA) | 2136460 | EUR 1.137,- |
| Differenzdruck-Geber DDG 100 (4-20 mA) | 2211740 | EUR 1.137,- |

Netzgerät DDG

| | | |
|---------------|-----------|-----------|
| Netzgerät DDG | 501865293 | EUR 350,- |
|---------------|-----------|-----------|

Messumformer DDG

| | | |
|------------------|-----------|-------------|
| Messumformer DDG | 501771990 | EUR 3.230,- |
|------------------|-----------|-------------|

Services

Die partnerschaftliche Zusammenarbeit mit Installateuren und Anlagenbauern hat bei Wilo lange Tradition. Ein wichtiger Teil unserer Partnerschaftsphilosophie ist der Wilo-Werkskundendienst. Zusammen entwickeln wir ein Servicekonzept, das zu Ihren individuellen Anforderungen passt – und sorgen mit unserem Knowhow und persönlicher Beratung dafür, dass Ihre Anlagen energieeffizient, betriebssicher und so kostengünstig wie möglich arbeiten. Dabei unterstützen unsere kompetenten Wilo-Servicetechniker Sie schnell, zuverlässig und termintreu.

Empfohlene Serviceleistungen

| | |
|-------------------------------------|---------|
| Wilo-Live Assistent Service | 2216415 |
| Anlagenoptimierung Nassläuferpumpen | 2219250 |
| Energy Solutions Nassläuferpumpen | 2219285 |

Weitere Serviceleistungen

| | |
|---|---------|
| Anschlussgarantie Nassläuferpumpen | 2219589 |
| Projektbetreuung Nassläuferpumpen | 2219320 |
| Installation Nassläuferpumpen | 2219355 |
| Inbetriebnahme Nassläuferpumpen | 2219390 |
| Wartung BASIC Nassläuferpumpen | 2219530 |
| Instandhaltung COMFORT Nassläuferpumpen | 2219416 |
| Instandhaltung PREMIUM Nassläuferpumpen | 2219545 |
| WiloCare Comfort | 2222876 |
| WiloCare Comfort PLUS | 2222877 |
| Reparatur Nassläuferpumpen | 2219609 |