



## Datenblatt

### Hydraulische Daten

|                                    |                                      |
|------------------------------------|--------------------------------------|
| Mindesteffizienzindex (MEI)        | ≥0.4                                 |
| Maximaler Betriebsdruck $P_N$      | 16 bar                               |
| Auslegungshinweis                  | 16 bar bis 120 °C, 13 bar bis 140 °C |
| Min. Medientemperatur $T_{min}$    | -20 °C                               |
| Max. Medientemperatur $T_{max}$    | 140 °C                               |
| Min. Umgebungstemperatur $T_{min}$ | 0 °C                                 |
| Max. Umgebungstemperatur $T_{max}$ | 40 °C                                |

### Antrieb

|                               |                   |
|-------------------------------|-------------------|
| Netzanschluss                 | 3~380 V, 50/60 Hz |
| Motor-Effizienzklasse         | IE4               |
| Leistungsaufnahme $P_{1 max}$ | 12500 W           |
| Motornennleistung $P_2$       | 11 kW             |
| Strom (max) $I_{max}$         | 19,2 A            |
| Störaussendung                | EN 61800-3        |
| Störfestigkeit                | EN 61800-3        |
| Isolationsklasse              | F                 |
| Schutzart Motor               | IP55              |
| Motorschutz                   | KLF integriert    |

### Werkstoffe

|                |                                   |
|----------------|-----------------------------------|
| Pumpengehäuse  | 5.1301/EN-GJL-250 KTL-beschichtet |
| Laufgrad       | Grauguss                          |
| Welle          | Edelstahl                         |
| Wellendichtung | AQ1EGG                            |
| Laterne        | Grauguss                          |

### Zugelassene Flüssigkeiten (andere Flüssigkeiten auf Anfrage)

|  |                                  |
|--|----------------------------------|
| Heizungswasser (gemäß VDI 2035)  | ja                               |
| Wärmeträgeröl  | Sonderausführung gegen Mehrpreis |
| Kühl- und Kaltwasser   | ja                               |
| Wasser-Glykol-Gemische (bei 20-40 Vol.-% Glykol u. Medientemperatur ≤ 40 °C) | ja                               |

### Einbaumaße

|                                    |       |
|------------------------------------|-------|
| Saugseitiger Rohranschluss $DN_s$  | DN 65 |
| Druckseitiger Rohranschluss $DN_d$ | DN 50 |

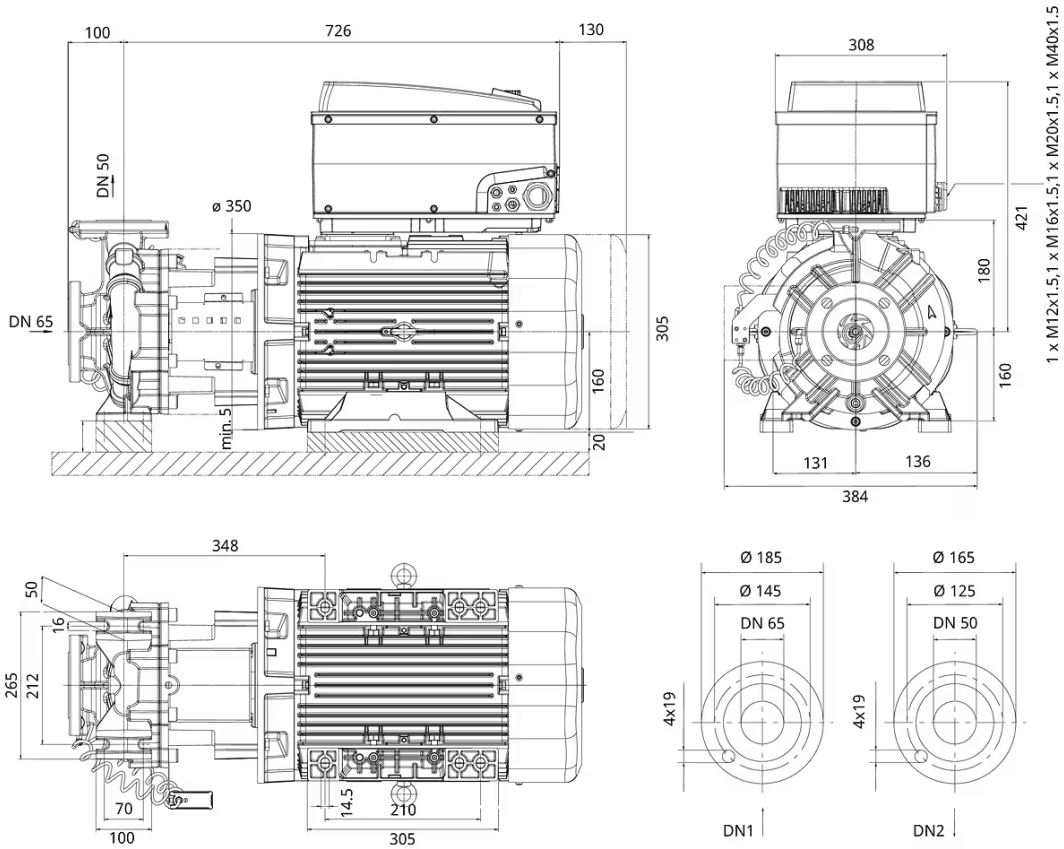
## Kennlinien



|  |              |
|--|--------------|
| Fördermedium                               | Wasser 100 % |
| Medientemperatur $T$                       | 20,00 °C     |
| Drehzahl im Betriebspunkt $n_{hydr. @ BP}$ | 2.961 1/min  |

Maße und Maßzeichnungen

BL-E50/160-11/2



## Klemmenplan



- L1, L2, L3: Netzanschluss: 3~440 V  $\pm$ 10 %, 50/60 Hz; 3~400 V  $\pm$ 10 %, 50/60 Hz; 3~380 V -5 %/+10 %, 50/60 Hz
- PE: Schutzleiteranschluss
- DDG: Anschluss für den Differenzdruckgeber
- In1 (1): Istwert-Eingang 0-10 V/0-20 mA; 2-10 V/4-20 mA
- GND (2): Masseanschluss für In1 und In2
- + 24 V (3): Gleichspannungsausgang für einen externen Verbraucher/Geber. Belastung max. 60 mA
- In2: Sollwert-Eingang 0-10 V/0-20 mA; 2-10 V/4-20 mA
- MP: Multi Pump, Schnittstelle fürs Doppelpumpenmanagement
- Ext. off: Steuereingang „Vorrang AUS“ – Über einen externen, potentialfreien Kontakt kann die Pumpe ein- oder ausgeschaltet werden (24 V DC/10 mA).
- SBM:\* Potentialfreie Sammelbetriebsmeldung (Wechsler nach VDI 3814)
- SSM:\* Potentialfreie Sammelstörmeldung (Wechsler nach VDI 3814)
- AUX: Externer Pumpentausch (nur bei Doppelpumpen- $\square$ betrieb). Über einen externen, potenzialfreien Kontakt kann ein Pumpentausch durchgeführt werden (24 V DC/10 mA)
- DIP-Schalter: 1: Umschaltung zwischen Betriebs- (O) und Servicemodus (S) 2: Menü für die Zugriffssperre aktivieren/deaktivieren
- Option: IF-Module zur Anbindung an die Gebäudeautomation

\* Belastbarkeit der Kontakte für die SBM und SSM:

min.: 12 V DC/10 mA

max.: 250 V AC/1 A

## Bestellinformation

### Produktdaten

|                       |  |
|-----------------------|--|
| Fabrikat              | Wilo   |
| Produktbezeichnung    | BL-E50/160-11/2  |
| Artikelnummer         | <b>2221198</b>  |
| EAN Nummer            | 4062679236766  |
| Farbe                 | Grün   |
| Minimale Bestellmenge | 1  |
| Marktverfügbarkeit    | 2023-04-01   |

### Verpackung

|                        |                     |
|------------------------|---------------------|
| Verpackungsart         | Europalette         |
| Verpackungseigenschaft | Transportverpackung |
| Anzahl pro Palette     | 1                   |
| Anzahl pro Layer       | 1                   |

### Maße und Gewichte

|                           |         |
|---------------------------|---------|
| Längenmaß mit Verpackung  | 1200 mm |
| Länge $L$                 | 826 mm  |
| Höhenmaß mit Verpackung   | 740 mm  |
| Höhe $H$                  | 596 mm  |
| Breitenmaß mit Verpackung | 800 mm  |
| Breite $B$                | 384 mm  |
| Gewicht brutto ca. $m$    | 197 kg  |
| Gewicht netto ca. $m$     | 169 kg  |

## Ausschreibungstext

Einstufige Trockenläufer-Kreiselpumpe in Block-Bauform für Fundamentaufstellung mit integriertem Frequenzumformer zur elektronischen Regelung für u.a. konstanten oder variablen Differenzdruck ( $\Delta p-c$ /  $\Delta p-v$ ). Die CronoBloc-BL-E ist vorrangig für die Förderung von Heizungswasser (nach VDI 2035), Kaltwasser und Wasser-Glykol-Gemischen ohne abrasive Stoffe in Heizungs-, Klima- und Kühlsystemen konzipiert.

### Konstruktion

- > Einstufige Niederdruck-Kreiselpumpe
- > Spiralgehäuse in Block-Bauart mit Flansch- und Gehäuseabmessungen nach DIN EN 733, Flansche PN 16 - nach EN 1092-2
- > Schwingungs- und geräuscharme Blockbauart mit Laterne, Fuß am Pumpengehäuse und starr verbundenem Standardmotor (Norm-Motor)
- > Alle Grauguss-Komponenten serienmäßig mit Kataphoresebeschichtung
- > Zwangsumflutete, drehrichtungsunabhängige Faltenbalg-Gleitringdichtung und kavitationsreduzierendes Laufrad
- > Gleitringdichtung für die Wasserförderung bis  $T_{max.} = +140^{\circ}C$ . Bis  $T \leq +40^{\circ}C$  ist eine Glykolbeimischung von 20% ... 40% Volumenanteil zulässig. Bei Wasser-Glykol Gemischen mit Anteilen Glykol  $>40\%$  bis max. 50% Volumenanteil und einer Medientemperatur von  $> +40^{\circ}C$  bis max.  $+120^{\circ}C$  oder anderen von Wasser abweichenden Medien ist eine alternative Gleitringdichtung vorzusehen. Bei Verwendung von Wasser-Glykol-Gemischen wird generell der Einsatz einer S1 Variante mit entsprechender Gleitringdichtung empfohlen.

### Serienmäßige Ausrüstung

Pumpendisplay zur Anzeige von:

- > Regelungsart  $\Delta p-c$  (Differenzdruck constant),  $\Delta p-v$  (Differenzdruck variabel), PID-Regelung, n-constant (Steller)
- > Sollwert (z.B. Differenzdruck oder Drehzahl)
- > Fehler- und Warnmeldungen
- > Istwerte (z.B. Leistungsaufnahme, Istwert des Sensors)
- > Betriebsdaten (z.B. Betriebsstunden, Energieverbrauch)
- > Zustandsdaten (z.B. Zustand des SSM- und SBM-Relais)
- > Gerätedaten (z.B. Pumpenname)
- > Betriebsart (nur bei Hosenrohranwendung: Haupt-/Reservebetrieb, Parallelbetrieb)

Ein-Knopf-Handbedienebene für:

- > Pumpe Ein/Aus
- > Sollwert- bzw. Drehzahleinstellung
- > Wahl der Betriebs- und Regelungsart
- > Konfiguration der Betriebsparameter
- > Fehlerquittierung

### Zusatzfunktionen

- > Schnittstellen: Steuereingang "Vorrang AUS", Analogeingang 0-10 V, 2-10 V, 0-20 mA, 4-20 mA für Stellerbetrieb (DDC) oder zur Sollwert-Fernverstellung, IR-Schnittstelle zur drahtlosen Kommunikation mit Bedien- und Service-Gerät Wilo-IR-Monitor/IR-Stick, Steckplatz für Wilo IF-Module zur Anbindung an die Gebäudeautomation, konfigurierbare, potentialfreie Stör- und Betriebs-/Bereitschaftsmeldung
- > Drehstrommotor mit Frequenzumrichter
- > Integriertes Doppelpumpenmanagement
- > Integrierter Motorvollschutz (KLF) mit Auslöseelektronik
- > Serienmäßige Kondensatablaufbohrungen im Motorgehäuse (bei Auslieferung verschlossen)
- > Unterschiedliche Betriebsarten für Heizungsanwendung (HV) oder Klimaanlage (AC)
- > Zugriffssperre an der Pumpe
- > Unterschiedliche Bedienebenen: Standard/Service

## Zubehör

- Unterlageblöcke für Fundamentbefestigung
- IR-Monitor
- IR-Stick
- IF-Modul PLR
- IF-Modul LON
- IF-Modul Modbus
- IF-Modul BACnet
- IF-Modul CAN
- Regelsysteme VR-HVAC/CCe-HVAC/SCe-HVAC
- Differenzdruckgeber (DDG)-Sets 0-10 V für Pumpen in der Ausführung ...-R1

## Betriebsdaten

|                                    |                                      |
|------------------------------------|--------------------------------------|
| Min. Medientemperatur $T_{min}$    | -20 °C                               |
| Max. Medientemperatur $T_{max}$    | 140 °C                               |
| Min. Umgebungstemperatur $T_{min}$ | 0 °C                                 |
| Max. Umgebungstemperatur $T_{max}$ | 40 °C                                |
| Maximaler Betriebsdruck $P_N$      | 16 bar                               |
| Auslegungshinweis                  | 16 bar bis 120 °C, 13 bar bis 140 °C |
| Mindesteffizienzindex (MEI)        | ≥0.4                                 |

## Antrieb

|                               |                   |
|-------------------------------|-------------------|
| Netzanschluss                 | 3~380 V, 50/60 Hz |
|                               | 3~400 V, 50/60 Hz |
|                               | 3~440 V, 50/60 Hz |
| Motor-Effizienzklasse         | IE4               |
| Leistungsaufnahme $P_{1 max}$ | 12500 W           |
| Motornennleistung $P_2$       | 11 kW             |
| Strom (max) $I_{max}$         | 19,2 A            |
| Drehzahl max. $n_{max}$       | 2960 1/min        |
| Störaussendung                | EN 61800-3        |
| Störfestigkeit                | EN 61800-3        |
| Isolationsklasse              | F                 |
| Schutzart Motor               | IP55              |
| Motorschutz                   | KLF integriert    |

## Werkstoffe

|                |                                   |
|----------------|-----------------------------------|
| Pumpengehäuse  | 5.1301/EN-GJL-250 KTL-beschichtet |
| Laufgrad       | Grauguss                          |
| Welle          | Edelstahl                         |
| Wellendichtung | AQ1EGG                            |
| Laterne        | Grauguss                          |

## Einbaumaße

|                                    |       |
|------------------------------------|-------|
| Saugseitiger Rohranschluss $D_Ns$  | DN 65 |
| Druckseitiger Rohranschluss $D_Nd$ | DN 50 |

## Bestellinformationen

|                       |  |
|-----------------------|--|
| Fabrikat              | Wilo   |
| Produktbezeichnung    | BL-E50/160-11/2  |
| Gewicht netto ca. $m$ | 169 kg   |
| Artikelnummer         | <b>2221198</b>  |

## Installationsart

### Stufenlose Regelung differenzdruckabhängig CCe-HVAC System

#### CCe-HVAC System

|                          |         |             |
|--------------------------|---------|-------------|
| CCe-HVAC System 3 x 11,0 | 2536708 | auf Anfrage |
| CCe-HVAC System 5 x 11,0 | 2536710 | auf Anfrage |

#### Antenne GSM/GPRS

|                                       |         |           |
|---------------------------------------|---------|-----------|
| D-Netz-Dualband-Antenne mit 3 m Kabel | 2533862 | EUR 198,- |
| D-Netz-Triband-Antenne 10 m Kabel     | 2533863 | EUR 597,- |
| D-Netz-Triband-Antenne 15 m Kabel     | 2533864 | EUR 663,- |

#### Außentemperaturfühler Pt 100

|                              |         |           |
|------------------------------|---------|-----------|
| Außentemperaturfühler Pt 100 | 2533772 | EUR 142,- |
|------------------------------|---------|-----------|

#### Auswerter DDG

|               |         |           |
|---------------|---------|-----------|
| Auswerter DDG | 2533770 | EUR 628,- |
|---------------|---------|-----------|

#### GLT Basismodul

|                |         |           |
|----------------|---------|-----------|
| GLT-Basismodul | 2533800 | EUR 795,- |
|----------------|---------|-----------|

#### CC-Kommunikationsmodul BACnet

|   |         |             |
|---|---------|-------------|
| CC-Kommunikationsmodul BACnet IP (Slave)    | 2537051 | EUR 1.659,- |
| CC-Kommunikationsmodul BACnet MS/TP (Slave) | 2537050 | EUR 1.659,- |

#### Kommunikationsmodul LON

|                         |         |             |
|-------------------------|---------|-------------|
| Kommunikationsmodul LON | 2533868 | EUR 3.603,- |
|-------------------------|---------|-------------|

#### Kommunikationsmodul ModBus

|                                |         |           |
|--------------------------------|---------|-----------|
| Kommunikationsmodul Modbus RTU | 2533869 | EUR 677,- |
|--------------------------------|---------|-----------|

#### Kommunikationsmodul Profibus

|                                 |         |             |
|---------------------------------|---------|-------------|
| Kommunikationsmodul Profibus DP | 2533866 | EUR 1.368,- |
|---------------------------------|---------|-------------|

#### Kommunikationsmodul CC

|                        |         |           |
|------------------------|---------|-----------|
| CC-Kommunikationsmodul | 2533850 | EUR 309,- |
|------------------------|---------|-----------|

#### Kommunikationsmodul GSM

|           |         |             |
|-----------|---------|-------------|
| GSM-Modul | 2533861 | EUR 1.336,- |
|-----------|---------|-------------|

#### Meldemodul Pumpe

|                      |         |           |
|----------------------|---------|-----------|
| Meldemodul Pumpe 1-2 | 2533812 | EUR 487,- |
|----------------------|---------|-----------|

|                      |         |           |
|----------------------|---------|-----------|
| Meldemodul Pumpe 3-6 | 2533836 | EUR 471,- |
|----------------------|---------|-----------|

#### Nachrüstsatz Signalwandler

|                                |         |           |
|--------------------------------|---------|-----------|
| Signalwandler 0-10 V / 0-20 mA | 2534992 | EUR 291,- |
|--------------------------------|---------|-----------|

#### Verbindungskabel Steurmodule/Meldemodule

|                               |         |           |
|-------------------------------|---------|-----------|
| Verbindungskabel Steuermodule | 2533790 | EUR 213,- |
| Verbindungskabel Meldemodule  | 2533890 | EUR 213,- |

#### DDG (4-20mA)

|  |         |             |
|--|---------|-------------|
| Differenzdruck-Geber DDG 10 (4-20 mA)  | 2136454 | EUR 1.170,- |
| Differenzdruck-Geber DDG 100 (4-20 mA) | 2211740 | EUR 1.170,- |
| Differenzdruck-Geber DDG 20 (4-20 mA)  | 2136456 | EUR 1.170,- |
| Differenzdruck-Geber DDG 40 (4-20 mA)  | 2136458 | EUR 1.170,- |
| Differenzdruck-Geber DDG 60 (4-20 mA)  | 2136460 | EUR 1.170,- |

#### Messumformer DDG

|                  |           |             |
|------------------|-----------|-------------|
| Messumformer DDG | 501771990 | EUR 3.324,- |
|------------------|-----------|-------------|

#### Netzgerät DDG

|               |           |           |
|---------------|-----------|-----------|
| Netzgerät DDG | 501865293 | EUR 360,- |
|---------------|-----------|-----------|

#### Verlängerungsset DDG für Hosenrohranwendung

|                                |         |          |
|--------------------------------|---------|----------|
| Verlaengerung Wendel f.DDG Set | 2166098 | EUR 64,- |
|--------------------------------|---------|----------|

### Stufenlose Regelung temperaturabhängig CCe-HVAC System

#### CCe-HVAC System

|                          |         |             |
|--------------------------|---------|-------------|
| CCe-HVAC System 3 x 11,0 | 2536708 | auf Anfrage |
| CCe-HVAC System 5 x 11,0 | 2536710 | auf Anfrage |

#### Antenne GSM/GPRS

|                                       |         |           |
|---------------------------------------|---------|-----------|
| D-Netz-Dualband-Antenne mit 3 m Kabel | 2533862 | EUR 198,- |
| D-Netz-Triband-Antenne 10 m Kabel     | 2533863 | EUR 597,- |
| D-Netz-Triband-Antenne 15 m Kabel     | 2533864 | EUR 663,- |

#### Außentemperaturfühler Pt 100

|                              |         |           |
|------------------------------|---------|-----------|
| Außentemperaturfühler Pt 100 | 2533772 | EUR 142,- |
|------------------------------|---------|-----------|

#### GLT Basismodul

|                |         |           |
|----------------|---------|-----------|
| GLT-Basismodul | 2533800 | EUR 795,- |
|----------------|---------|-----------|

### CC-Kommunikationsmodul BACnet

|   |         |             |
|---|---------|-------------|
| CC-Kommunikationsmodul BACnet IP (Slave)    | 2537051 | EUR 1.659,- |
| CC-Kommunikationsmodul BACnet MS/TP (Slave) | 2537050 | EUR 1.659,- |

### Kommunikationsmodul LON

|                         |         |             |
|-------------------------|---------|-------------|
| Kommunikationsmodul LON | 2533868 | EUR 3.603,- |
|-------------------------|---------|-------------|

### Kommunikationsmodul ModBus

|                                |         |           |
|--------------------------------|---------|-----------|
| Kommunikationsmodul Modbus RTU | 2533869 | EUR 677,- |
|--------------------------------|---------|-----------|

### Kommunikationsmodul Profibus

|                                 |         |             |
|---------------------------------|---------|-------------|
| Kommunikationsmodul Profibus DP | 2533866 | EUR 1.368,- |
|---------------------------------|---------|-------------|

### Kommunikationsmodul CC

|                        |         |           |
|------------------------|---------|-----------|
| CC-Kommunikationsmodul | 2533850 | EUR 309,- |
|------------------------|---------|-----------|

### Kommunikationsmodul GSM

|           |         |             |
|-----------|---------|-------------|
| GSM-Modul | 2533861 | EUR 1.336,- |
|-----------|---------|-------------|

### Meldemodul Pumpe

|                      |         |           |
|----------------------|---------|-----------|
| Meldemodul Pumpe 1-2 | 2533812 | EUR 487,- |
| Meldemodul Pumpe 3-6 | 2533836 | EUR 471,- |

### Nachrüstsatz Signalwandler

|                                |         |           |
|--------------------------------|---------|-----------|
| Signalwandler 0-10 V / 0-20 mA | 2534992 | EUR 291,- |
|--------------------------------|---------|-----------|

### Temperaturmodul

|  |         |             |
|--|---------|-------------|
| Temperaturmodul für Systeme mit 1-3 Pumpen | 2534991 | EUR 1.238,- |
| Temperaturmodul für Systeme mit 4-6 Pumpen | 2533771 | EUR 979,-   |

### Verbindungskabel Steuermodule/Meldemodule

|                               |         |           |
|-------------------------------|---------|-----------|
| Verbindungskabel Steuermodule | 2533790 | EUR 213,- |
| Verbindungskabel Meldemodule  | 2533890 | EUR 213,- |

## Stufenlose Regelung differenzdruckabhängig SCe-HVAC System

### SCe-HVAC System

|                          |         |             |
|--------------------------|---------|-------------|
| SCe-HVAC System 1x24A-WM | 2545266 | auf Anfrage |
| SCe-HVAC System 2x24A-WM | 2545267 | auf Anfrage |
| SCe-HVAC System 3x24A-WM | 2545268 | auf Anfrage |
| SCe-HVAC System 4x24A-WM | 2545269 | auf Anfrage |

### Antenne GSM/GPRS

|                                       |         |           |
|---------------------------------------|---------|-----------|
| D-Netz-Dualband-Antenne mit 3 m Kabel | 2533862 | EUR 198,- |
| D-Netz-Triband-Antenne 10 m Kabel     | 2533863 | EUR 597,- |
| D-Netz-Triband-Antenne 15 m Kabel     | 2533864 | EUR 663,- |

#### Außentemperaturfühler Pt 100

|                              |         |           |
|------------------------------|---------|-----------|
| Außentemperaturfühler Pt 100 | 2533772 | EUR 142,- |
|------------------------------|---------|-----------|

#### Auswerter DDG

|               |         |           |
|---------------|---------|-----------|
| Auswerter DDG | 2533770 | EUR 628,- |
|---------------|---------|-----------|

#### Kommunikationsmodul LON (SC)

|                              |         |           |
|------------------------------|---------|-----------|
| Kommunikationsmodul LON (SC) | 2538243 | EUR 740,- |
|------------------------------|---------|-----------|

#### SC-Kommunikationsmodul BACnet

|   |         |           |
|---|---------|-----------|
| SC-Kommunikationsmodul BACnet MS/TP (Slave) | 2538242 | EUR 760,- |
|---|---------|-----------|

#### Kommunikationsmodul GSM (SC)

|                              |         |           |
|------------------------------|---------|-----------|
| Kommunikationsmodul GSM (SC) | 2542216 | EUR 671,- |
|------------------------------|---------|-----------|

#### Meldemodul Pumpe

|                      |         |           |
|----------------------|---------|-----------|
| Meldemodul Pumpe 1-2 | 2533812 | EUR 487,- |
| Meldemodul Pumpe 3-6 | 2533836 | EUR 471,- |

#### Meldeplatine

|                           |         |           |
|---------------------------|---------|-----------|
| Platine Option EXM SC Set | 2119646 | EUR 279,- |
|---------------------------|---------|-----------|

#### DDG (4-20mA)

|  |         |             |
|--|---------|-------------|
| Differenzdruck-Geber DDG 10 (4-20 mA)  | 2136454 | EUR 1.170,- |
| Differenzdruck-Geber DDG 100 (4-20 mA) | 2211740 | EUR 1.170,- |
| Differenzdruck-Geber DDG 20 (4-20 mA)  | 2136456 | EUR 1.170,- |
| Differenzdruck-Geber DDG 40 (4-20 mA)  | 2136458 | EUR 1.170,- |
| Differenzdruck-Geber DDG 60 (4-20 mA)  | 2136460 | EUR 1.170,- |

#### Messumformer DDG

|                  |           |             |
|------------------|-----------|-------------|
| Messumformer DDG | 501771990 | EUR 3.324,- |
|------------------|-----------|-------------|

#### Netzgerät DDG

|               |           |           |
|---------------|-----------|-----------|
| Netzgerät DDG | 501865293 | EUR 360,- |
|---------------|-----------|-----------|

#### Verlängerungsset DDG für Hosenrohranwendung

|                                |         |          |
|--------------------------------|---------|----------|
| Verlaengerung Wendel f.DDG Set | 2166098 | EUR 64,- |
|--------------------------------|---------|----------|

## Stufenlose Regelung temperaturabhängig SCe-HVAC System

### SCe-HVAC System

|                          |         |             |
|--------------------------|---------|-------------|
| SCe-HVAC System 1x24A-WM | 2545266 | auf Anfrage |
| SCe-HVAC System 2x24A-WM | 2545267 | auf Anfrage |
| SCe-HVAC System 3x24A-WM | 2545268 | auf Anfrage |
| SCe-HVAC System 4x24A-WM | 2545269 | auf Anfrage |

### Antenne GSM/GPRS

|                                       |         |           |
|---------------------------------------|---------|-----------|
| D-Netz-Dualband-Antenne mit 3 m Kabel | 2533862 | EUR 198,- |
| D-Netz-Triband-Antenne 10 m Kabel     | 2533863 | EUR 597,- |
| D-Netz-Triband-Antenne 15 m Kabel     | 2533864 | EUR 663,- |

### Außentemperaturfühler Pt 100

|                              |         |           |
|------------------------------|---------|-----------|
| Außentemperaturfühler Pt 100 | 2533772 | EUR 142,- |
|------------------------------|---------|-----------|

### Kommunikationsmodul LON (SC)

|                              |         |           |
|------------------------------|---------|-----------|
| Kommunikationsmodul LON (SC) | 2538243 | EUR 740,- |
|------------------------------|---------|-----------|

### SC-Kommunikationsmodul BACnet

|   |         |           |
|---|---------|-----------|
| SC-Kommunikationsmodul BACnet MS/TP (Slave) | 2538242 | EUR 760,- |
|---|---------|-----------|

### Kommunikationsmodul GSM (SC)

|                              |         |           |
|------------------------------|---------|-----------|
| Kommunikationsmodul GSM (SC) | 2542216 | EUR 671,- |
|------------------------------|---------|-----------|

### Meldemodul Pumpe

|                      |         |           |
|----------------------|---------|-----------|
| Meldemodul Pumpe 1-2 | 2533812 | EUR 487,- |
| Meldemodul Pumpe 3-6 | 2533836 | EUR 471,- |

### Meldeplatine

|                           |         |           |
|---------------------------|---------|-----------|
| Platine Option EXM SC Set | 2119646 | EUR 279,- |
|---------------------------|---------|-----------|

## Mechanisches Zubehör

### Rohrmontage/Ausgleichsstücke

---

#### Flansch-Zwischenstutzen F

|   |           |           |
|---|-----------|-----------|
| Flansch-Zwischenstutzen F 3, DN 50x20mm, PN 10/16   | 110623190 | EUR 65,-  |
| Flansch-Zwischenstutzen F 5, DN 50x35mm, PN 10/16   | 110623396 | EUR 88,-  |
| Flansch-Zwischenstutzen F 4, DN 50x30mm, PN 10/16   | 110681395 | EUR 83,-  |
| Flansch-Zwischenstutzen F 40, DN 50x160mm, PN 10/16 | 2101156   | EUR 494,- |
| Flansch-Zwischenstutzen F 2, DN 50x10mm, PN 10/16   | 110791494 | EUR 55,-  |

---

### Wandmontage/Fundamentaufbau

---

#### Unterlage Motor

|                                 |         |           |
|---------------------------------|---------|-----------|
| Unterlageblock Motor H20 BG.160 | 4213065 | EUR 240,- |
|---------------------------------|---------|-----------|

---

#### Unterlageblock Pumpengehäuse

|   |         |           |
|---|---------|-----------|
| Unterlageblock Pumpengehäuse H20 (50/200) | 4213026 | EUR 140,- |
|---|---------|-----------|

## Elektrisches Zubehör

### Pumpensteuerung/Zubehör

#### Antenne GSM/GPRS

|                                       |         |           |
|---------------------------------------|---------|-----------|
| D-Netz-Dualband-Antenne mit 3 m Kabel | 2533862 | EUR 198,- |
| D-Netz-Triband-Antenne 10 m Kabel     | 2533863 | EUR 597,- |
| D-Netz-Triband-Antenne 15 m Kabel     | 2533864 | EUR 663,- |
| SMA/FME-Adapter                       | 2545548 | EUR 73,-  |

#### GLT Basismodul

|                |         |           |
|----------------|---------|-----------|
| GLT-Basismodul | 2533800 | EUR 795,- |
|----------------|---------|-----------|

#### CC-Kommunikationsmodul BACnet

|   |         |             |
|---|---------|-------------|
| CC-Kommunikationsmodul BACnet MS/TP (Slave) | 2537050 | EUR 1.659,- |
| CC-Kommunikationsmodul BACnet IP (Slave)    | 2537051 | EUR 1.659,- |

#### Kommunikationsmodul CC

|                        |         |           |
|------------------------|---------|-----------|
| CC-Kommunikationsmodul | 2533850 | EUR 309,- |
|------------------------|---------|-----------|

#### Kommunikationsmodul GSM

|           |         |             |
|-----------|---------|-------------|
| GSM-Modul | 2533861 | EUR 1.336,- |
|-----------|---------|-------------|

#### Kommunikationsmodul GSM (SC)

|                              |         |           |
|------------------------------|---------|-----------|
| Kommunikationsmodul GSM (SC) | 2542216 | EUR 671,- |
|------------------------------|---------|-----------|

#### Kommunikationsmodul LON

|                         |         |             |
|-------------------------|---------|-------------|
| Kommunikationsmodul LON | 2533868 | EUR 3.603,- |
|-------------------------|---------|-------------|

#### Kommunikationsmodul LON (SC)

|                              |         |           |
|------------------------------|---------|-----------|
| Kommunikationsmodul LON (SC) | 2538243 | EUR 740,- |
|------------------------------|---------|-----------|

#### Kommunikationsmodul ModBus

|                                |         |           |
|--------------------------------|---------|-----------|
| Kommunikationsmodul Modbus RTU | 2533869 | EUR 677,- |
|--------------------------------|---------|-----------|

#### Kommunikationsmodul Profibus

|                                 |         |             |
|---------------------------------|---------|-------------|
| Kommunikationsmodul Profibus DP | 2533866 | EUR 1.368,- |
|---------------------------------|---------|-------------|

#### Verbindungskabel Steuermodule/Meldemodule

|                               |         |           |
|-------------------------------|---------|-----------|
| Verbindungskabel Steuermodule | 2533790 | EUR 213,- |
| Verbindungskabel Meldemodule  | 2533890 | EUR 213,- |

#### Auswerter DDG

|               |         |           |
|---------------|---------|-----------|
| Auswerter DDG | 2533770 | EUR 628,- |
|---------------|---------|-----------|

#### Außentemperaturfühler Pt 100

|                              |         |           |
|------------------------------|---------|-----------|
| Außentemperaturfühler Pt 100 | 2533772 | EUR 142,- |
|------------------------------|---------|-----------|

#### Meldemodul Pumpe

|                      |         |           |
|----------------------|---------|-----------|
| Meldemodul Pumpe 1-2 | 2533812 | EUR 487,- |
| Meldemodul Pumpe 3-6 | 2533836 | EUR 471,- |

#### SC-Kommunikationsmodul BACnet

|   |         |           |
|---|---------|-----------|
| SC-Kommunikationsmodul BACnet MS/TP (Slave) | 2538242 | EUR 760,- |
|---|---------|-----------|

#### Meldeplatine

|                           |         |           |
|---------------------------|---------|-----------|
| Platine Option EXM SC Set | 2119646 | EUR 279,- |
|---------------------------|---------|-----------|

#### Nachrüstsatz Signalwandler

|                                |         |           |
|--------------------------------|---------|-----------|
| Signalwandler 0-10 V / 0-20 mA | 2534992 | EUR 291,- |
|--------------------------------|---------|-----------|

#### Temperaturmodul

|  |         |             |
|--|---------|-------------|
| Temperaturmodul für Systeme mit 4-6 Pumpen | 2533771 | EUR 979,-   |
| Temperaturmodul für Systeme mit 1-3 Pumpen | 2534991 | EUR 1.238,- |

### Pumpensteuerung/Comfort-Regelsystem

#### CCe-HVAC System

|                          |         |             |
|--------------------------|---------|-------------|
| CCe-HVAC System 3 x 11,0 | 2536708 | auf Anfrage |
| CCe-HVAC System 5 x 11,0 | 2536710 | auf Anfrage |

### Pumpensteuerung/Smart-Regelsystem

#### SCe-HVAC System

|                          |         |             |
|--------------------------|---------|-------------|
| SCe-HVAC System 1x24A-WM | 2545266 | auf Anfrage |
| SCe-HVAC System 2x24A-WM | 2545267 | auf Anfrage |
| SCe-HVAC System 3x24A-WM | 2545268 | auf Anfrage |
| SCe-HVAC System 4x24A-WM | 2545269 | auf Anfrage |

### Pumpensteuerung/Schnittstellenmodul

#### IF-Module Trockenläuferpumpen

|                  |         |           |
|------------------|---------|-----------|
| IF-Modul LON     | 2022530 | EUR 378,- |
| IF-Modul PLR     | 2035069 | EUR 167,- |
| IF-Modul CANopen | 2085044 | EUR 256,- |

|                       |         |           |
|-----------------------|---------|-----------|
| IF-Modul Modbus RTU   | 2097809 | EUR 392,- |
| IF-Modul BACnet MS/TP | 2097811 | EUR 426,- |

### Smart IF-Module

|                     |         |           |
|---------------------|---------|-----------|
| Wilo-Smart IF-Modul | 2197102 | EUR 461,- |
|---------------------|---------|-----------|

## Differenzdruckerfassung

### DDG (4-20mA)

|  |         |             |
|--|---------|-------------|
| Differenzdruck-Geber DDG 10 (4-20 mA)  | 2136454 | EUR 1.170,- |
| Differenzdruck-Geber DDG 20 (4-20 mA)  | 2136456 | EUR 1.170,- |
| Differenzdruck-Geber DDG 40 (4-20 mA)  | 2136458 | EUR 1.170,- |
| Differenzdruck-Geber DDG 60 (4-20 mA)  | 2136460 | EUR 1.170,- |
| Differenzdruck-Geber DDG 100 (4-20 mA) | 2211740 | EUR 1.170,- |

### Netzgerät DDG

|               |           |           |
|---------------|-----------|-----------|
| Netzgerät DDG | 501865293 | EUR 360,- |
|---------------|-----------|-----------|

### Messumformer DDG

|                  |           |             |
|------------------|-----------|-------------|
| Messumformer DDG | 501771990 | EUR 3.324,- |
|------------------|-----------|-------------|

### Verlängerungsset DDG für Hosenrohranwendung

|                                |         |          |
|--------------------------------|---------|----------|
| Verlaengerung Wendel f.DDG Set | 2166098 | EUR 64,- |
|--------------------------------|---------|----------|

## Bedien-/Servicegeräte

### IR-Stick

|          |         |           |
|----------|---------|-----------|
| IR-Stick | 2109467 | EUR 362,- |
|----------|---------|-----------|

## Services

Die partnerschaftliche Zusammenarbeit mit Installateuren und Anlagenbauern hat bei Wilo lange Tradition. Ein wichtiger Teil unserer Partnerschaftsphilosophie ist der Wilo-Werkskundendienst. Zusammen entwickeln wir ein Servicekonzept, das zu Ihren individuellen Anforderungen passt – und sorgen mit unserem Knowhow und persönlicher Beratung dafür, dass Ihre Anlagen energieeffizient, betriebssicher und so kostengünstig wie möglich arbeiten. Dabei unterstützen unsere kompetenten Wilo-Service Techniker Sie schnell, zuverlässig und termintreu.

### Empfohlene Serviceleistungen

|                                      |         |
|--------------------------------------|---------|
| Wilo-Live Assistent Service          | 2216415 |
| Projektbetreuung Trockenläuferpumpen | 2219321 |
| Inbetriebnahme Trockenläuferpumpen   | 2219391 |

### Weitere Serviceleistungen

|  |         |
|--|---------|
| Anschlussgarantie Trockenläuferpumpen      | 2219590 |
| Installation Trockenläuferpumpen           | 2219356 |
| Wartung BASIC Trockenläuferpumpen          | 2219531 |
| Instandhaltung COMFORT Trockenläuferpumpen | 2219493 |
| Instandhaltung PREMIUM Trockenläuferpumpen | 2219546 |
| WiloCare Comfort                           | 2222876 |
| WiloCare Comfort PLUS                      | 2222877 |
| Anlagenoptimierung Trockenläuferpumpen     | 2219251 |
| Energy Solutions Trockenläuferpumpen       | 2219240 |
| Reparatur Trockenläuferpumpen              | 2219610 |