



## Datenblatt

### Hydraulische Daten

|                                     |        |
|-------------------------------------|--------|
| Mindesteffizienzindex (MEI)         | ≥0,4   |
| Maximaler Betriebsdruck $P_N$       | 16 bar |
| Min. Medientemperatur $T_{\min}$    | -20 °C |
| Max. Medientemperatur $T_{\max}$    | 140 °C |
| Min. Umgebungstemperatur $T_{\min}$ | 0 °C   |
| Max. Umgebungstemperatur $T_{\max}$ | 40 °C  |

### Antrieb

|                               |                   |
|-------------------------------|-------------------|
| Netzanschluss                 | 3~380 V, 50/60 Hz |
| Motor-Effizienzklasse         | IE4               |
| Leistungsaufnahme $P_{1\max}$ | 23700 W           |
| Motornennleistung $P_2$       | 22 kW             |
| Strom (max) $I_{\max}$        | 36,2 A            |
| Störaussendung                | EN 61800-3        |
| Störfestigkeit                | EN 61800-3        |
| Isolationsklasse              | F                 |
| Schutzart Motor               | IP55              |
| Motorschutz                   | KLF integriert    |

### Werkstoffe

|                |                                   |
|----------------|-----------------------------------|
| Pumpengehäuse  | 5.1301/EN-GJL-250 KTL-beschichtet |
| Laufgrad       | Grauguss                          |
| Welle          | Edelstahl                         |
| Wellendichtung | Q1Q1X4GG                          |

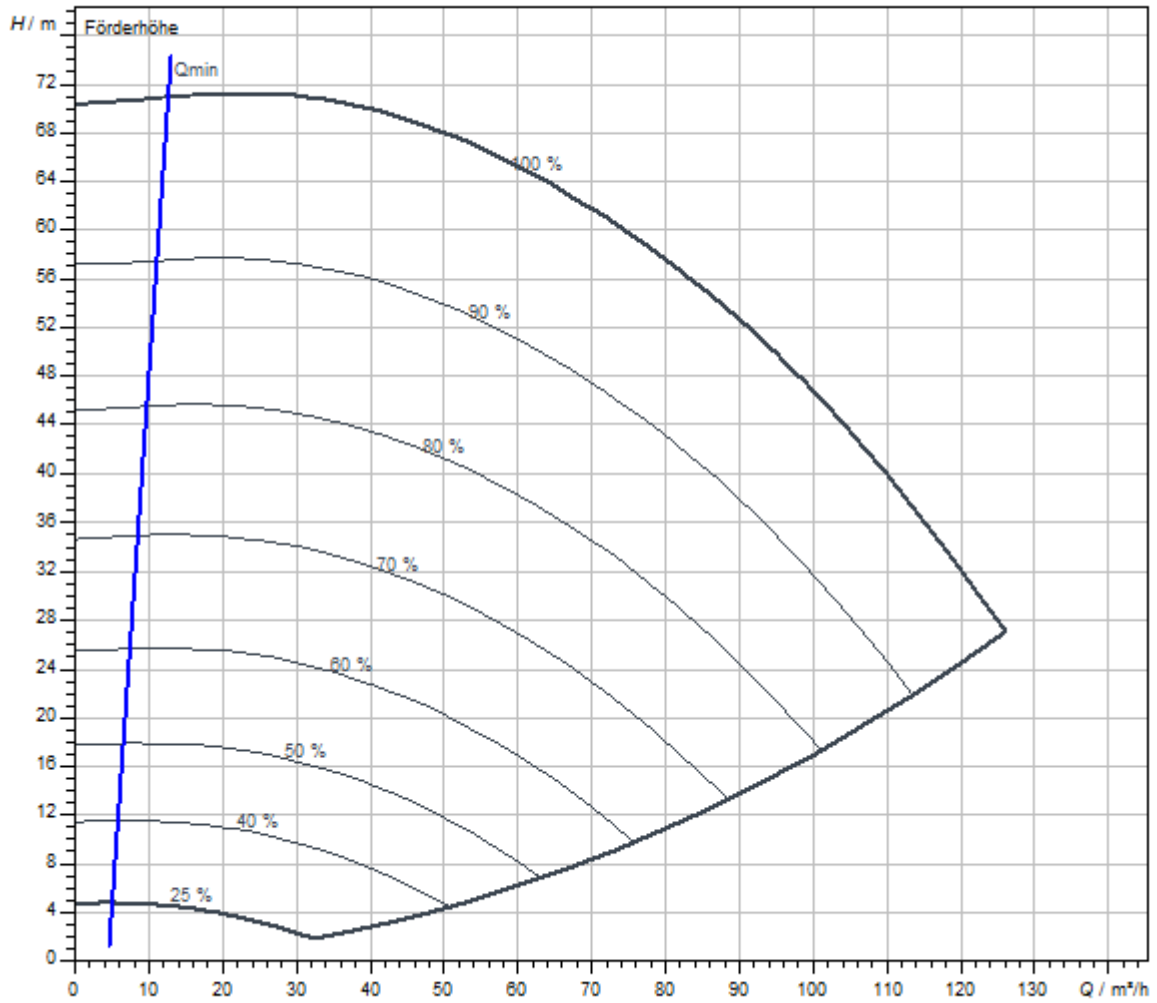
### Zugelassene Flüssigkeiten (andere Flüssigkeiten auf Anfrage)

|                                 |                                  |
|---------------------------------|----------------------------------|
| Heizungswasser (gemäß VDI 2035) | ja                               |
| Wärmeträgeröl                   | Sonderausführung gegen Mehrpreis |
| Kühl- und Kaltwasser            | ja                               |

### Einbaumaße

|                                     |       |
|-------------------------------------|-------|
| Saugseitiger Rohranschluss $D_N$ s  | DN 65 |
| Druckseitiger Rohranschluss $D_N$ d | DN 50 |

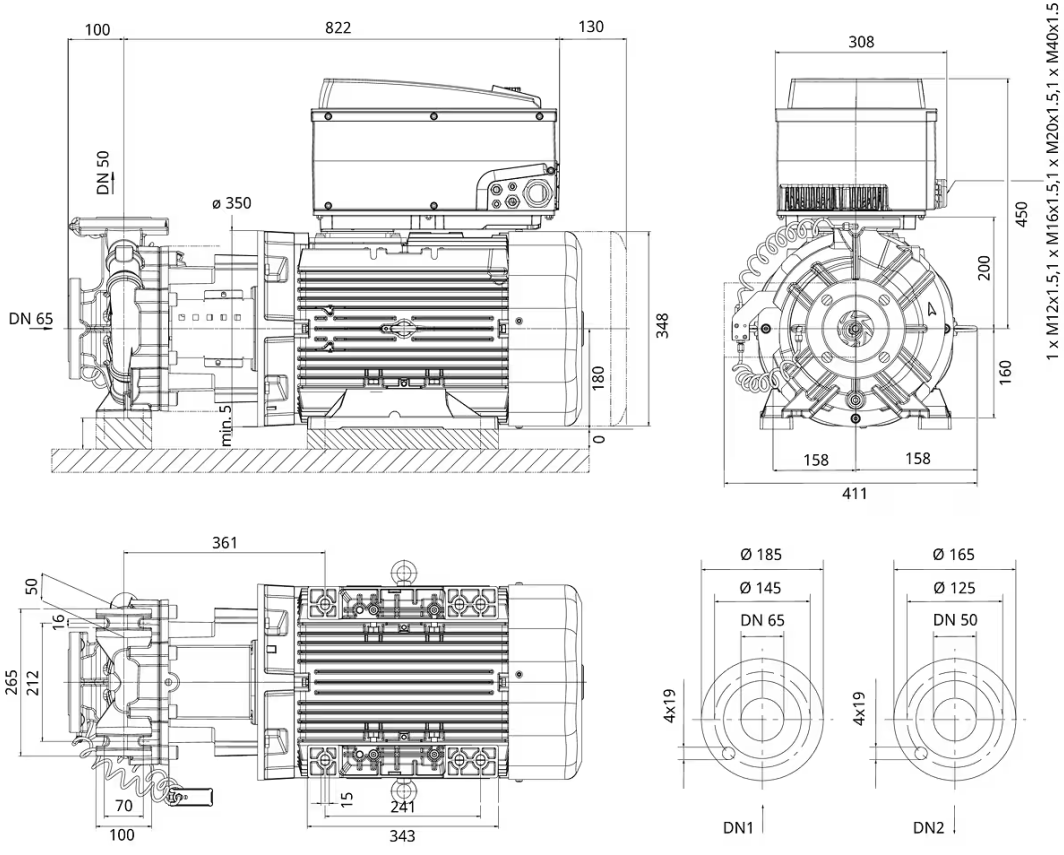
Kennlinien



|   |              |
|---|--------------|
| Fördermedium                                  | Wasser 100 % |
| Medientemperatur T                            | 20,00 °C     |
| Drehzahl im Betriebspunkt <i>n hydr. @ BP</i> | 2.961 1/min  |

Maße und Maßzeichnungen

BL-E50/200-22/2-S1



## Klemmenplan



L1, L2, L3: Netzanschluss: 3~440 V  $\pm$ 10 %, 50/60 Hz; 3~400 V  $\pm$ 10 %, 50/60 Hz; 3~380 V -5 %/+10 %, 50/60 Hz

PE: Schutzleiteranschluss

DDG: Anschluss für den Differenzdruckgeber

In1 (1): Istwert-Eingang 0-10 V/0-20 mA; 2-10 V/4-20 mA

GND (2): Masseanschluss für In1 und In2

+ 24 V (3): Gleichspannungsausgang für einen externen Verbraucher/Geber. Belastung max. 60 mA

In2: Sollwert-Eingang 0-10 V/0-20 mA; 2-10 V/4-20 mA

MP: Multi Pump, Schnittstelle fürs Doppelpumpenmanagement

Ext. off: Steuereingang „Vorrang AUS“ über einen externen, potentialfreien Kontakt kann die Pumpe ein- oder ausgeschaltet werden (24 V DC/10 mA).

SBM:\* Potentialfreie Sammelbetriebsmeldung (Wechsler nach VDI 3814)

SSM:\* Potentialfreie Sammelstörmeldung (Wechsler nach VDI 3814)

AUX: Externer Pumpentausch (nur bei Doppelpumpenbetrieb). Über einen externen, potenzialfreien Kontakt kann ein Pumpentausch durchgeführt werden (24 V DC/10 mA)

DIP-Schalter: 1: Umschaltung zwischen Betriebs- (O) und Servicemodus (S) 2: Menü für die Zugriffssperre aktivieren/deaktivieren

Option: IF-Module zur Anbindung an die Gebäudeautomation

\* Belastbarkeit der Kontakte für die SBM und SSM:

min.: 12 V DC/10 mA

max.: 250 V AC/1 A

## Bestellinformation

### Produktdaten

|                       |  |
|-----------------------|--|
| Fabrikat              | Wilo   |
| Produktbezeichnung    | BL-E50/200-22/2-S1   |
| Artikelnummer         | <b>2221203</b>  |
| EAN Nummer            | 4062679237619  |
| Farbe                 | Grün   |
| Minimale Bestellmenge | 1  |
| Marktverfügbarkeit    | 2023-04-01   |

### Verpackung

|                        |                     |
|------------------------|---------------------|
| Verpackungsart         | Europalette         |
| Verpackungseigenschaft | Transportverpackung |
| Anzahl pro Palette     | 1                   |
| Anzahl pro Layer       | 1                   |

### Maße und Gewichte

|                           |         |
|---------------------------|---------|
| Längenmaß mit Verpackung  | 1200 mm |
| Länge $L$                 | 922 mm  |
| Höhenmaß mit Verpackung   | 774 mm  |
| Höhe $H$                  | 630 mm  |
| Breitenmaß mit Verpackung | 800 mm  |
| Breite $B$                | 411 mm  |
| Gewicht brutto ca. $m$    | 276 kg  |
| Gewicht netto ca. $m$     | 248 kg  |

## Ausschreibungstext

Einstufige Trockenläufer-Kreiselpumpe in Block-Bauform für Fundamentaufstellung mit integriertem Frequenzumformer zur elektronischen Regelung für u.a. konstanten oder variablen Differenzdruck ( $\Delta p\text{-c}/\Delta p\text{-v}$ ). Die CronoBloc-BL-E ist vorrangig für die Förderung von Heizungswasser (nach VDI 2035), Kaltwasser und Wasser-Glykol-Gemischen ohne abrasive Stoffe in Heizungs-, Klima- und Kühlsystemen konzipiert.

### Konstruktion

- > Einstufige Niederdruck-Kreiselpumpe
- > Spiralgehäuse in Block-Bauart mit Flansch- und Gehäuseabmessungen nach DIN EN 733, Flansche PN 16 - nach EN 1092-2
- > Schwingungs- und geräuscharme Blockbauart mit Laterne, Fuß am Pumpengehäuse und starr verbundenem Standardmotor (Norm-Motor)
- > Alle Grauguss-Komponenten serienmäßig mit Kataphoresebeschichtung
- > Zwangsumflutete, drehrichtungsunabhängige Faltenbalg-Gleitringdichtung und kavitationsreduzierendes Laufrad
- > Gleitringdichtung S1 empfohlen bei Wasser-Glykol-Gemischen mit Anteilen Glykol bis max. 50 % Volumenanteil und einer Medientemperatur von -20 °C bis max. +90 °C ... +110 °C und auch bei Ölanteilen im Wasser-Glykol-Gemisch.

### Serienmäßige Ausrüstung

Pumpendisplay zur Anzeige von:

- > Regelungsart  $\Delta p\text{-c}$  (Differenzdruck constant),  $\Delta p\text{-v}$  (Differenzdruck variabel), PID-Regelung, n-constant (Steller)
- > Sollwert (z.B. Differenzdruck oder Drehzahl)
- > Fehler- und Warnmeldungen
- > Istwerte (z.B. Leistungsaufnahme, Istwert des Sensors)
- > Betriebsdaten (z.B. Betriebsstunden, Energieverbrauch)
- > Zustandsdaten (z.B. Zustand des SSM- und SBM-Relais)
- > Gerätedaten (z.B. Pumpenname)
- > Betriebsart (nur bei Hosenrohranwendung: Haupt-/Reservebetrieb, Parallelbetrieb)

Ein-Knopf-Handbedienebene für:

- > Pumpe Ein/Aus
- > Sollwert- bzw. Drehzahleinstellung
- > Wahl der Betriebs- und Regelungsart
- > Konfiguration der Betriebsparameter
- > Fehlerquittierung

### Betriebsdaten

|                                  |        |                                  |        |
|----------------------------------|--------|----------------------------------|--------|
| Min. Medientemperatur $T_{\min}$ | -20 °C | Max. Medientemperatur $T_{\max}$ | 140 °C |
|----------------------------------|--------|----------------------------------|--------|

### Zusatzfunktionen

- > Schnittstellen: Steuereingang "Vorrang AUS", Analogeingang 0-10 V, 2-10 V, 0-20 mA, 4-20 mA für Stellerbetrieb (DDC) oder zur Sollwert-Fernverstellung, IR-Schnittstelle zur drahtlosen Kommunikation mit Bedien- und Service-Gerät Wilo-IR-Monitor/IR-Stick, Steckplatz für Wilo IF-Module zur Anbindung an die Gebäudeautomation, konfigurierbare, potentialfreie Stör- und Betriebs-/Bereitschaftsmeldung
- > Drehstrommotor mit Frequenzumrichter
- > Integriertes Doppelpumpenmanagement
- > Integrierter Motorvollschutz (KLF) mit Auslöseelektronik
- > Serienmäßige Kondensatablaufbohrungen im Motorgehäuse (bei Auslieferung verschlossen)
- > Unterschiedliche Betriebsarten für Heizungsanwendung (HV) oder Klimaanlage (AC)
- > Zugriffssperre an der Pumpe
- > Unterschiedliche Bedienebenen: Standard/Service

### Zubehör

- > Unterlageblöcke für Fundamentbefestigung
- > IR-Monitor
- > IR-Stick
- > IF-Modul PLR
- > IF-Modul LON
- > IF-Modul Modbus
- > IF-Modul BACnet
- > IF-Modul CAN
- > Regelsysteme VR-HVAC/CCe-HVAC/SCe-HVAC
- > Differenzdruckgeber (DDG)-Sets 0-10 V für Pumpen in der Ausführung ...-R1

|                                     |            |
|-------------------------------------|------------|
| Min. Umgebungstemperatur $T_{\min}$ | 0 °C       |
| Max. Umgebungstemperatur $T_{\max}$ | 40 °C      |
| Maximaler Betriebsdruck $P_N$       | 16 bar     |
| Mindesteffizienzindex (MEI)         | $\geq 0.4$ |

### Antrieb

|                                |                   |
|--------------------------------|-------------------|
| Netzanschluss                  | 3~380 V, 50/60 Hz |
|                                | 3~400 V, 50/60 Hz |
|                                | 3~440 V, 50/60 Hz |
| Motor-Effizienzklasse          | IE4               |
| Leistungsaufnahme $P_{1 \max}$ | 23700 W           |
| Motornennleistung $P_2$        | 22 kW             |
| Strom (max) $I_{\max}$         | 36,2 A            |
| Drehzahl max. $n_{\max}$       | 2960 1/min        |
| Störaussendung                 | EN 61800-3        |
| Störfestigkeit                 | EN 61800-3        |
| Isolationsklasse               | F                 |
| Schutzart Motor                | IP55              |
| Motorschutz                    | KLF integriert    |


### Werkstoffe

|                |                                   |
|----------------|-----------------------------------|
| Pumpengehäuse  | 5.1301/EN-GJL-250 KTL-beschichtet |
| Laufgrad       | Grauguss                          |
| Welle          | Edelstahl                         |
| Wellendichtung | Q1Q1X4GG                          |

### Einbaumaße

|                                    |       |
|------------------------------------|-------|
| Saugseitiger Rohranschluss $D_Ns$  | DN 65 |
| Druckseitiger Rohranschluss $D_Nd$ | DN 50 |

### Bestellinformationen

|                       |  |
|-----------------------|--|
| Fabrikat              | Wilo   |
| Produktbezeichnung    | BL-E50/200-22/2-S1   |
| Gewicht netto ca. $m$ | 248 kg   |
| Artikelnummer         | <b>2221203</b>  |

## Installationsart

### Stufenlose Regelung differenzdruckabhängig CCe-HVAC System

#### CCe-HVAC System

|                          |         |             |
|--------------------------|---------|-------------|
| CCe-HVAC System 2 x 22,0 | 2536725 | auf Anfrage |
| CCe-HVAC System 3 x 22,0 | 2536726 | auf Anfrage |
| CCe-HVAC System 5 x 22,0 | 2536728 | auf Anfrage |
| CCe-HVAC System 6 x 22,0 | 2536729 | auf Anfrage |

#### Antenne GSM/GPRS

|                                       |         |           |
|---------------------------------------|---------|-----------|
| D-Netz-Dualband-Antenne mit 3 m Kabel | 2533862 | EUR 198,- |
| D-Netz-Triband-Antenne 10 m Kabel     | 2533863 | EUR 597,- |
| D-Netz-Triband-Antenne 15 m Kabel     | 2533864 | EUR 663,- |

#### Außentemperaturfühler Pt 100

|                              |         |           |
|------------------------------|---------|-----------|
| Außentemperaturfühler Pt 100 | 2533772 | EUR 142,- |
|------------------------------|---------|-----------|

#### Auswerter DDG

|               |         |           |
|---------------|---------|-----------|
| Auswerter DDG | 2533770 | EUR 628,- |
|---------------|---------|-----------|

#### GLT Basismodul

|                |         |           |
|----------------|---------|-----------|
| GLT-Basismodul | 2533800 | EUR 795,- |
|----------------|---------|-----------|

#### CC-Kommunikationsmodul BACnet

|   |         |             |
|---|---------|-------------|
| CC-Kommunikationsmodul BACnet IP (Slave)    | 2537051 | EUR 1.659,- |
| CC-Kommunikationsmodul BACnet MS/TP (Slave) | 2537050 | EUR 1.659,- |

#### Kommunikationsmodul LON

|                         |         |             |
|-------------------------|---------|-------------|
| Kommunikationsmodul LON | 2533868 | EUR 3.603,- |
|-------------------------|---------|-------------|

#### Kommunikationsmodul ModBus

|                                |         |           |
|--------------------------------|---------|-----------|
| Kommunikationsmodul Modbus RTU | 2533869 | EUR 677,- |
|--------------------------------|---------|-----------|

#### Kommunikationsmodul Profibus

|                                 |         |             |
|---------------------------------|---------|-------------|
| Kommunikationsmodul Profibus DP | 2533866 | EUR 1.368,- |
|---------------------------------|---------|-------------|

#### Kommunikationsmodul CC

|                        |         |           |
|------------------------|---------|-----------|
| CC-Kommunikationsmodul | 2533850 | EUR 309,- |
|------------------------|---------|-----------|

#### Kommunikationsmodul GSM

|           |         |             |
|-----------|---------|-------------|
| GSM-Modul | 2533861 | EUR 1.336,- |
|-----------|---------|-------------|

### Meldemodul Pumpe

|                      |         |           |
|----------------------|---------|-----------|
| Meldemodul Pumpe 1-2 | 2533812 | EUR 487,- |
| Meldemodul Pumpe 3-6 | 2533836 | EUR 471,- |

### Nachrüstsatz Signalwandler

|                                |         |           |
|--------------------------------|---------|-----------|
| Signalwandler 0-10 V / 0-20 mA | 2534992 | EUR 291,- |
|--------------------------------|---------|-----------|

### Verbindungskabel Steuermodule/Meldemodule

|                               |         |           |
|-------------------------------|---------|-----------|
| Verbindungskabel Steuermodule | 2533790 | EUR 213,- |
| Verbindungskabel Meldemodule  | 2533890 | EUR 213,- |

### DDG (4-20mA)

|  |         |             |
|--|---------|-------------|
| Differenzdruck-Geber DDG 10 (4-20 mA)  | 2136454 | EUR 1.170,- |
| Differenzdruck-Geber DDG 100 (4-20 mA) | 2211740 | EUR 1.170,- |
| Differenzdruck-Geber DDG 20 (4-20 mA)  | 2136456 | EUR 1.170,- |
| Differenzdruck-Geber DDG 40 (4-20 mA)  | 2136458 | EUR 1.170,- |
| Differenzdruck-Geber DDG 60 (4-20 mA)  | 2136460 | EUR 1.170,- |

### Messumformer DDG

|                  |           |             |
|------------------|-----------|-------------|
| Messumformer DDG | 501771990 | EUR 3.324,- |
|------------------|-----------|-------------|

### Netzgerät DDG

|               |           |           |
|---------------|-----------|-----------|
| Netzgerät DDG | 501865293 | EUR 360,- |
|---------------|-----------|-----------|

### Verlängerungsset DDG für Hosenrohranwendung

|                                |         |          |
|--------------------------------|---------|----------|
| Verlaengerung Wendel f.DDG Set | 2166098 | EUR 64,- |
|--------------------------------|---------|----------|

## Stufenlose Regelung temperaturabhängig CCe-HVAC System

### CCe-HVAC System

|                          |         |             |
|--------------------------|---------|-------------|
| CCe-HVAC System 2 x 22,0 | 2536725 | auf Anfrage |
| CCe-HVAC System 3 x 22,0 | 2536726 | auf Anfrage |
| CCe-HVAC System 5 x 22,0 | 2536728 | auf Anfrage |
| CCe-HVAC System 6 x 22,0 | 2536729 | auf Anfrage |

### Antenne GSM/GPRS

|                                       |         |           |
|---------------------------------------|---------|-----------|
| D-Netz-Dualband-Antenne mit 3 m Kabel | 2533862 | EUR 198,- |
| D-Netz-Triband-Antenne 10 m Kabel     | 2533863 | EUR 597,- |
| D-Netz-Triband-Antenne 15 m Kabel     | 2533864 | EUR 663,- |

### Außentemperaturfühler Pt 100

|  |  |  |
|--|--|--|
|  |  |  |
|--|--|--|

|   |         |             |
|---|---------|-------------|
| Außentemperaturfühler Pt 100                                      | 2533772 | EUR 142,-   |
| <b>GLT Basismodul</b>   |         |             |
| GLT-Basismodul  | 2533800 | EUR 795,-   |
| <b>CC-Kommunikationsmodul BACnet</b>                              |         |             |
| CC-Kommunikationsmodul BACnet IP (Slave)                          | 2537051 | EUR 1.659,- |
| CC-Kommunikationsmodul BACnet MS/TP (Slave)                       | 2537050 | EUR 1.659,- |
| <b>Kommunikationsmodul LON</b>                                    |         |             |
| Kommunikationsmodul LON   | 2533868 | EUR 3.603,- |
| <b>Kommunikationsmodul ModBus</b>                                 |         |             |
| Kommunikationsmodul Modbus RTU                                    | 2533869 | EUR 677,-   |
| <b>Kommunikationsmodul Profibus</b>                               |         |             |
| Kommunikationsmodul Profibus DP                                   | 2533866 | EUR 1.368,- |
| <b>Kommunikationsmodul CC</b>                                     |         |             |
| CC-Kommunikationsmodul  | 2533850 | EUR 309,-   |
| <b>Kommunikationsmodul GSM</b>                                    |         |             |
| GSM-Modul   | 2533861 | EUR 1.336,- |
| <b>Meldemodul Pumpe</b>   |         |             |
| Meldemodul Pumpe 1-2  | 2533812 | EUR 487,-   |
| Meldemodul Pumpe 3-6  | 2533836 | EUR 471,-   |
| <b>Nachrüstsatz Signalwandler</b>                                 |         |             |
| Signalwandler 0-10 V / 0-20 mA                                    | 2534992 | EUR 291,-   |
| <b>Temperaturmodul</b>  |         |             |
| Temperaturmodul für Systeme mit 1-3 Pumpen                        | 2534991 | EUR 1.238,- |
| Temperaturmodul für Systeme mit 4-6 Pumpen                        | 2533771 | EUR 979,-   |
| <b>Verbindungskabel Steuermodule/Meldemodule</b>                  |         |             |
| Verbindungskabel Steuermodule                                     | 2533790 | EUR 213,-   |
| Verbindungskabel Meldemodule                                      | 2533890 | EUR 213,-   |
| <b>Stufenlose Regelung differenzdruckabhängig SCe-HVAC System</b> |         |             |
| <b>SCe-HVAC System</b>  |         |             |
| SCe-HVAC System 1x37.5A-WM  | 2545274 | auf Anfrage |

|                            |         |             |
|----------------------------|---------|-------------|
| SCe-HVAC System 2x37.5A-WM | 2545275 | auf Anfrage |
| SCe-HVAC System 3x37.5A-WM | 2545276 | auf Anfrage |
| SCe-HVAC System 4x37.5A-WM | 2545277 | auf Anfrage |

#### Antenne GSM/GPRS

|                                       |         |           |
|---------------------------------------|---------|-----------|
| D-Netz-Dualband-Antenne mit 3 m Kabel | 2533862 | EUR 198,- |
| D-Netz-Triband-Antenne 10 m Kabel     | 2533863 | EUR 597,- |
| D-Netz-Triband-Antenne 15 m Kabel     | 2533864 | EUR 663,- |

#### Außentemperaturfühler Pt 100

|                              |         |           |
|------------------------------|---------|-----------|
| Außentemperaturfühler Pt 100 | 2533772 | EUR 142,- |
|------------------------------|---------|-----------|

#### Auswerter DDG

|               |         |           |
|---------------|---------|-----------|
| Auswerter DDG | 2533770 | EUR 628,- |
|---------------|---------|-----------|

#### Kommunikationsmodul LON (SC)

|                              |         |           |
|------------------------------|---------|-----------|
| Kommunikationsmodul LON (SC) | 2538243 | EUR 740,- |
|------------------------------|---------|-----------|

#### SC-Kommunikationsmodul BACnet

|   |         |           |
|---|---------|-----------|
| SC-Kommunikationsmodul BACnet MS/TP (Slave) | 2538242 | EUR 760,- |
|---|---------|-----------|

#### Kommunikationsmodul GSM (SC)

|                              |         |           |
|------------------------------|---------|-----------|
| Kommunikationsmodul GSM (SC) | 2542216 | EUR 671,- |
|------------------------------|---------|-----------|

#### Meldemodul Pumpe

|                      |         |           |
|----------------------|---------|-----------|
| Meldemodul Pumpe 1-2 | 2533812 | EUR 487,- |
| Meldemodul Pumpe 3-6 | 2533836 | EUR 471,- |

#### Meldeplatine

|                           |         |           |
|---------------------------|---------|-----------|
| Platine Option EXM SC Set | 2119646 | EUR 279,- |
|---------------------------|---------|-----------|

#### DDG (4-20mA)

|  |         |             |
|--|---------|-------------|
| Differenzdruck-Geber DDG 10 (4-20 mA)  | 2136454 | EUR 1.170,- |
| Differenzdruck-Geber DDG 100 (4-20 mA) | 2211740 | EUR 1.170,- |
| Differenzdruck-Geber DDG 20 (4-20 mA)  | 2136456 | EUR 1.170,- |
| Differenzdruck-Geber DDG 40 (4-20 mA)  | 2136458 | EUR 1.170,- |
| Differenzdruck-Geber DDG 60 (4-20 mA)  | 2136460 | EUR 1.170,- |

#### Messumformer DDG

|                  |           |             |
|------------------|-----------|-------------|
| Messumformer DDG | 501771990 | EUR 3.324,- |
|------------------|-----------|-------------|

#### Netzgerät DDG

|               |           |           |
|---------------|-----------|-----------|
| Netzgerät DDG | 501865293 | EUR 360,- |
|---------------|-----------|-----------|

#### Verlängerungsset DDG für Hosenrohranwendung

|                                |         |          |
|--------------------------------|---------|----------|
| Verlaengerung Wendel f.DDG Set | 2166098 | EUR 64,- |
|--------------------------------|---------|----------|

#### Stufenlose Regelung temperaturabhängig SCe-HVAC System

##### SCe-HVAC System

|                            |         |             |
|----------------------------|---------|-------------|
| SCe-HVAC System 1x37.5A-WM | 2545274 | auf Anfrage |
| SCe-HVAC System 2x37.5A-WM | 2545275 | auf Anfrage |
| SCe-HVAC System 3x37.5A-WM | 2545276 | auf Anfrage |
| SCe-HVAC System 4x37.5A-WM | 2545277 | auf Anfrage |

##### Antenne GSM/GPRS

|                                       |         |           |
|---------------------------------------|---------|-----------|
| D-Netz-Dualband-Antenne mit 3 m Kabel | 2533862 | EUR 198,- |
| D-Netz-Triband-Antenne 10 m Kabel     | 2533863 | EUR 597,- |
| D-Netz-Triband-Antenne 15 m Kabel     | 2533864 | EUR 663,- |

##### Außentemperaturfühler Pt 100

|                              |         |           |
|------------------------------|---------|-----------|
| Außentemperaturfühler Pt 100 | 2533772 | EUR 142,- |
|------------------------------|---------|-----------|

##### Kommunikationsmodul LON (SC)

|                              |         |           |
|------------------------------|---------|-----------|
| Kommunikationsmodul LON (SC) | 2538243 | EUR 740,- |
|------------------------------|---------|-----------|

##### SC-Kommunikationsmodul BACnet

|   |         |           |
|---|---------|-----------|
| SC-Kommunikationsmodul BACnet MS/TP (Slave) | 2538242 | EUR 760,- |
|---|---------|-----------|

##### Kommunikationsmodul GSM (SC)

|                              |         |           |
|------------------------------|---------|-----------|
| Kommunikationsmodul GSM (SC) | 2542216 | EUR 671,- |
|------------------------------|---------|-----------|

##### Meldemodul Pumpe

|                      |         |           |
|----------------------|---------|-----------|
| Meldemodul Pumpe 1-2 | 2533812 | EUR 487,- |
| Meldemodul Pumpe 3-6 | 2533836 | EUR 471,- |

##### Meldeplatine

|                           |         |           |
|---------------------------|---------|-----------|
| Platine Option EXM SC Set | 2119646 | EUR 279,- |
|---------------------------|---------|-----------|

## Mechanisches Zubehör

### Rohrmontage/Ausgleichsstücke

---

#### Flansch-Zwischenstutzen F

|   |           |           |
|---|-----------|-----------|
| Flansch-Zwischenstutzen F 3, DN 50x20mm, PN 10/16   | 110623190 | EUR 65,-  |
| Flansch-Zwischenstutzen F 5, DN 50x35mm, PN 10/16   | 110623396 | EUR 88,-  |
| Flansch-Zwischenstutzen F 4, DN 50x30mm, PN 10/16   | 110681395 | EUR 83,-  |
| Flansch-Zwischenstutzen F 40, DN 50x160mm, PN 10/16 | 2101156   | EUR 494,- |
| Flansch-Zwischenstutzen F 2, DN 50x10mm, PN 10/16   | 110791494 | EUR 55,-  |

---

### Wandmontage/Fundamentaufbau

---

#### Unterlageblock Pumpengehäuse

|   |         |           |
|---|---------|-----------|
| Unterlageblock Pumpengehäuse H20 (50/200) | 4213026 | EUR 140,- |
|---|---------|-----------|

## Elektrisches Zubehör

### Pumpensteuerung/Zubehör

#### Antenne GSM/GPRS

|                                       |         |           |
|---------------------------------------|---------|-----------|
| D-Netz-Dualband-Antenne mit 3 m Kabel | 2533862 | EUR 198,- |
| D-Netz-Triband-Antenne 10 m Kabel     | 2533863 | EUR 597,- |
| D-Netz-Triband-Antenne 15 m Kabel     | 2533864 | EUR 663,- |
| SMA/FME-Adapter                       | 2545548 | EUR 73,-  |

#### GLT Basismodul

|                |         |           |
|----------------|---------|-----------|
| GLT-Basismodul | 2533800 | EUR 795,- |
|----------------|---------|-----------|

#### CC-Kommunikationsmodul BACnet

|   |         |             |
|---|---------|-------------|
| CC-Kommunikationsmodul BACnet MS/TP (Slave) | 2537050 | EUR 1.659,- |
| CC-Kommunikationsmodul BACnet IP (Slave)    | 2537051 | EUR 1.659,- |

#### Kommunikationsmodul CC

|                        |         |           |
|------------------------|---------|-----------|
| CC-Kommunikationsmodul | 2533850 | EUR 309,- |
|------------------------|---------|-----------|

#### Kommunikationsmodul GSM

|           |         |             |
|-----------|---------|-------------|
| GSM-Modul | 2533861 | EUR 1.336,- |
|-----------|---------|-------------|

#### Kommunikationsmodul GSM (SC)

|                              |         |           |
|------------------------------|---------|-----------|
| Kommunikationsmodul GSM (SC) | 2542216 | EUR 671,- |
|------------------------------|---------|-----------|

#### Kommunikationsmodul LON

|                         |         |             |
|-------------------------|---------|-------------|
| Kommunikationsmodul LON | 2533868 | EUR 3.603,- |
|-------------------------|---------|-------------|

#### Kommunikationsmodul LON (SC)

|                              |         |           |
|------------------------------|---------|-----------|
| Kommunikationsmodul LON (SC) | 2538243 | EUR 740,- |
|------------------------------|---------|-----------|

#### Kommunikationsmodul ModBus

|                                |         |           |
|--------------------------------|---------|-----------|
| Kommunikationsmodul Modbus RTU | 2533869 | EUR 677,- |
|--------------------------------|---------|-----------|

#### Kommunikationsmodul Profibus

|                                 |         |             |
|---------------------------------|---------|-------------|
| Kommunikationsmodul Profibus DP | 2533866 | EUR 1.368,- |
|---------------------------------|---------|-------------|

#### Verbindungskabel Steuermodule/Meldemodule

|                               |         |           |
|-------------------------------|---------|-----------|
| Verbindungskabel Steuermodule | 2533790 | EUR 213,- |
| Verbindungskabel Meldemodule  | 2533890 | EUR 213,- |

#### Auswerter DDG

|               |         |           |
|---------------|---------|-----------|
| Auswerter DDG | 2533770 | EUR 628,- |
|---------------|---------|-----------|

### Außentemperaturfühler Pt 100

|                              |         |           |
|------------------------------|---------|-----------|
| Außentemperaturfühler Pt 100 | 2533772 | EUR 142,- |
|------------------------------|---------|-----------|

### Meldemodul Pumpe

|                      |         |           |
|----------------------|---------|-----------|
| Meldemodul Pumpe 1-2 | 2533812 | EUR 487,- |
| Meldemodul Pumpe 3-6 | 2533836 | EUR 471,- |

### SC-Kommunikationsmodul BACnet

|   |         |           |
|---|---------|-----------|
| SC-Kommunikationsmodul BACnet MS/TP (Slave) | 2538242 | EUR 760,- |
|---|---------|-----------|

### Meldeplatine

|                           |         |           |
|---------------------------|---------|-----------|
| Platine Option EXM SC Set | 2119646 | EUR 279,- |
|---------------------------|---------|-----------|

### Nachrüstsatz Signalwandler

|                                |         |           |
|--------------------------------|---------|-----------|
| Signalwandler 0-10 V / 0-20 mA | 2534992 | EUR 291,- |
|--------------------------------|---------|-----------|

### Temperaturmodul

|  |         |             |
|--|---------|-------------|
| Temperaturmodul für Systeme mit 4-6 Pumpen | 2533771 | EUR 979,-   |
| Temperaturmodul für Systeme mit 1-3 Pumpen | 2534991 | EUR 1.238,- |

## Pumpensteuerung/Comfort-Regelsystem

### CCe-HVAC System

|                          |         |             |
|--------------------------|---------|-------------|
| CCe-HVAC System 2 x 22,0 | 2536725 | auf Anfrage |
| CCe-HVAC System 3 x 22,0 | 2536726 | auf Anfrage |
| CCe-HVAC System 5 x 22,0 | 2536728 | auf Anfrage |
| CCe-HVAC System 6 x 22,0 | 2536729 | auf Anfrage |

## Pumpensteuerung/Smart-Regelsystem

### SCe-HVAC System

|                            |         |             |
|----------------------------|---------|-------------|
| SCe-HVAC System 1x37.5A-WM | 2545274 | auf Anfrage |
| SCe-HVAC System 2x37.5A-WM | 2545275 | auf Anfrage |
| SCe-HVAC System 3x37.5A-WM | 2545276 | auf Anfrage |
| SCe-HVAC System 4x37.5A-WM | 2545277 | auf Anfrage |

## Pumpensteuerung/Schnittstellenmodul

### IF-Module Trockenläuferpumpen

|              |         |           |
|--------------|---------|-----------|
| IF-Modul LON | 2022530 | EUR 378,- |
|--------------|---------|-----------|

|                       |         |           |
|-----------------------|---------|-----------|
| IF-Modul PLR          | 2035069 | EUR 167,- |
| IF-Modul CANopen      | 2085044 | EUR 256,- |
| IF-Modul Modbus RTU   | 2097809 | EUR 392,- |
| IF-Modul BACnet MS/TP | 2097811 | EUR 426,- |

#### Smart IF-Module

|                     |         |           |
|---------------------|---------|-----------|
| Wilo-Smart IF-Modul | 2197102 | EUR 461,- |
|---------------------|---------|-----------|

### Differenzdruckerfassung

#### DDG (4-20mA)

|  |         |             |
|--|---------|-------------|
| Differenzdruck-Geber DDG 10 (4-20 mA)  | 2136454 | EUR 1.170,- |
| Differenzdruck-Geber DDG 20 (4-20 mA)  | 2136456 | EUR 1.170,- |
| Differenzdruck-Geber DDG 40 (4-20 mA)  | 2136458 | EUR 1.170,- |
| Differenzdruck-Geber DDG 60 (4-20 mA)  | 2136460 | EUR 1.170,- |
| Differenzdruck-Geber DDG 100 (4-20 mA) | 2211740 | EUR 1.170,- |

#### Netzgerät DDG

|               |           |           |
|---------------|-----------|-----------|
| Netzgerät DDG | 501865293 | EUR 360,- |
|---------------|-----------|-----------|

#### Messumformer DDG

|                  |           |             |
|------------------|-----------|-------------|
| Messumformer DDG | 501771990 | EUR 3.324,- |
|------------------|-----------|-------------|

#### Verlängerungsset DDG für Hosenrohranwendung

|                                |         |          |
|--------------------------------|---------|----------|
| Verlaengerung Wendel f.DDG Set | 2166098 | EUR 64,- |
|--------------------------------|---------|----------|

### Bedien-/Servicegeräte

#### IR-Stick

|          |         |           |
|----------|---------|-----------|
| IR-Stick | 2109467 | EUR 362,- |
|----------|---------|-----------|

## Services

Die partnerschaftliche Zusammenarbeit mit Installateuren und Anlagenbauern hat bei Wilo lange Tradition. Ein wichtiger Teil unserer Partnerschaftsphilosophie ist der Wilo-Werkskundendienst. Zusammen entwickeln wir ein Servicekonzept, das zu Ihren individuellen Anforderungen passt – und sorgen mit unserem Knowhow und persönlicher Beratung dafür, dass Ihre Anlagen energieeffizient, betriebssicher und so kostengünstig wie möglich arbeiten. Dabei unterstützen unsere kompetenten Wilo-Service Techniker Sie schnell, zuverlässig und termintreu.

### Empfohlene Serviceleistungen

|                                      |         |
|--------------------------------------|---------|
| Wilo-Live Assistent Service          | 2216415 |
| Projektbetreuung Trockenläuferpumpen | 2219321 |
| Inbetriebnahme Trockenläuferpumpen   | 2219391 |

### Weitere Serviceleistungen

|  |         |
|--|---------|
| Anschlussgarantie Trockenläuferpumpen      | 2219590 |
| Installation Trockenläuferpumpen           | 2219356 |
| Wartung BASIC Trockenläuferpumpen          | 2219531 |
| Instandhaltung COMFORT Trockenläuferpumpen | 2219493 |
| Instandhaltung PREMIUM Trockenläuferpumpen | 2219546 |
| WiloCare Comfort                           | 2222876 |
| WiloCare Comfort PLUS                      | 2222877 |
| Anlagenoptimierung Trockenläuferpumpen     | 2219251 |
| Energy Solutions Trockenläuferpumpen       | 2219240 |
| Reparatur Trockenläuferpumpen              | 2219610 |