



## Datenblatt

### Hydraulische Daten

Mindesteffizienzindex (MEI)	≥0.4
Maximaler Betriebsdruck $P_N$	16 bar
Auslegungshinweis	16 bar bis 120 °C, 13 bar bis 140 °C
Min. Medientemperatur $T_{min}$	-20 °C
Max. Medientemperatur $T_{max}$	140 °C
Min. Umgebungstemperatur $T_{min}$	0 °C
Max. Umgebungstemperatur $T_{max}$	40 °C

### Antrieb

Netzanschluss	3~400 V, 50/60 Hz
Motor-Effizienzklasse	IE4
Leistungsaufnahme $P_{1 max}$	16100 W
Motornennleistung $P_2$	15 kW
Strom (max) $I_{max}$	25,7 A
Störaussendung	EN 61800-3
Störfestigkeit	EN 61800-3
Isolationsklasse	F
Schutzart Motor	IP55
Motorschutz	KLF integriert

### Werkstoffe

Pumpengehäuse	5.1301/EN-GJL-250 KTL-beschichtet
Laufgrad	Grauguss
Welle	Edelstahl
Wellendichtung	AQ1EGG
Laterne	5.1301/EN-GJL-250 KTL-beschichtet

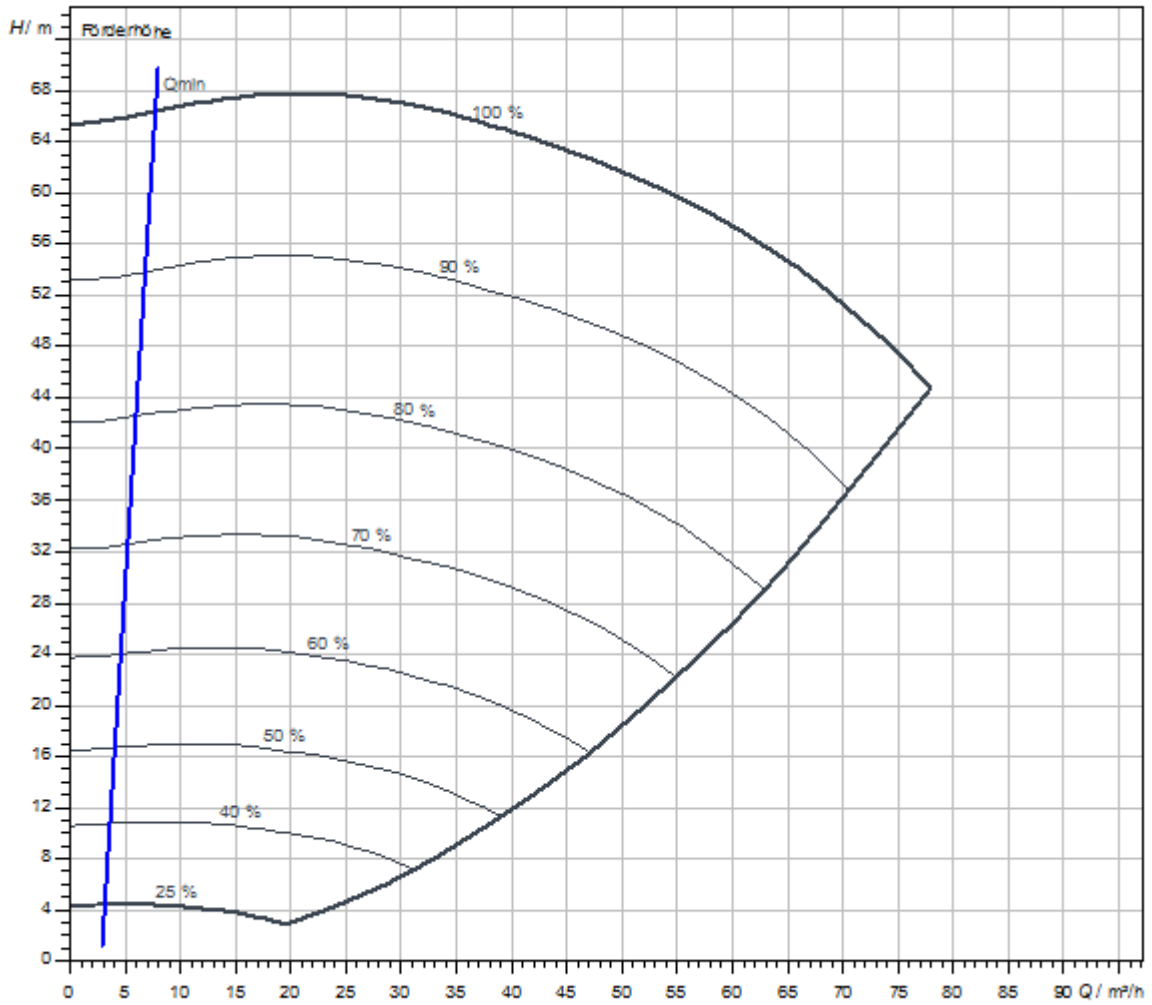
### Zugelassene Flüssigkeiten (andere Flüssigkeiten auf Anfrage)

Heizungswasser (gemäß VDI 2035)	ja
Wärmeträgeröl	Sonderausführung gegen Mehrpreis
Kühl- und Kaltwasser	ja
Wasser-Glykol-Gemische (bei 20-40 Vol.-% Glykol u. Medientemperatur ≤ 40 °C)	ja

### Einbaumaße

Einbaulänge $L_0$	440 mm
Saugseitiger Rohranschluss $D_N$	DN 50
Druckseitiger Rohranschluss $D_N d$	DN 50

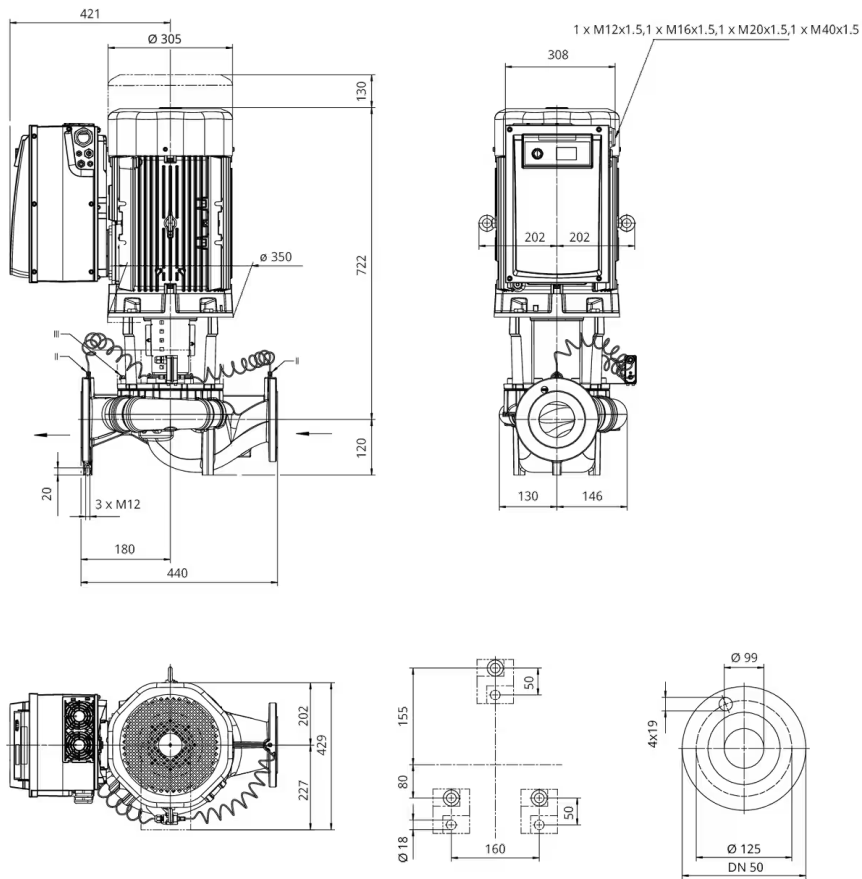
Kennlinien



Fördermedium	Wasser 100 %
Medientemperatur T	20,00 °C
Drehzahl im Betriebspunkt <i>n hydr. @ BP</i>	2.969 1/min

Maße und Maßzeichnungen

IL-E 50/200-15/2-R1



## Klemmenplan



L1, L2, L3: Netzanschluss: 3~440 V  $\pm$ 10 %, 50/60 Hz; 3~400 V  $\pm$ 10 %, 50/60 Hz; 3~380 V -5 %/+10 %, 50/60 Hz

PE: Schutzleiteranschluss

DDG: Anschluss für den Differenzdruckgeber

In1 (1): Istwert-Eingang 0-10 V/0-20 mA; 2-10 V/4-20 mA

GND (2): Masseanschluss für In1 und In2

+ 24 V (3): Gleichspannungsausgang für einen externen Verbraucher/Geber. Belastung max. 60 mA

In2: Sollwert-Eingang 0-10 V/0-20 mA; 2-10 V/4-20 mA

MP: Multi Pump, Schnittstelle fürs Doppelpumpenmanagement

Ext. off: Steuereingang „Vorrang AUS“ über einen externen, potentialfreien Kontakt kann die Pumpe ein- oder ausgeschaltet werden (24 V DC/10 mA).

SBM:\* Potentialfreie Sammelbetriebsmeldung (Wechsler nach VDI 3814)

SSM:\* Potentialfreie Sammelstörmeldung (Wechsler nach VDI 3814)

AUX: Externer Pumpentausch (nur bei Doppelpumpenbetrieb). Über einen externen, potenzialfreien Kontakt kann ein Pumpentausch durchgeführt werden (24 V DC/10 mA)

DIP-Schalter: 1: Umschaltung zwischen Betriebs- (O) und Servicemodus (S) 2: Menü für die Zugriffssperre aktivieren/deaktivieren

Option: IF-Module zur Anbindung an die Gebäudeautomation

\* Belastbarkeit der Kontakte für die SBM und SSM:

min.: 12 V DC/10 mA

max.: 250 V AC/1 A

## Bestellinformation

### Produktdaten

Fabrikat	Wilo
Produktbezeichnung	IL-E 50/200-15/2-R1
Artikelnummer	<b>2221344</b> 
EAN Nummer	4062679238807
Farbe	Grün
Minimale Bestellmenge	1
Marktverfügbarkeit	2023-06-30

### Verpackung

Verpackungsart	Europalette
Verpackungseigenschaft	Transportverpackung
Anzahl pro Palette	1
Anzahl pro Layer	1

### Maße und Gewichte

Längenmaß mit Verpackung	1200 mm
Länge $L$	847 mm
Höhenmaß mit Verpackung	843 mm
Höhe $H$	681 mm
Breitenmaß mit Verpackung	800 mm
Breite $B$	429 mm
Gewicht brutto ca. $m$	210 kg
Gewicht netto ca. $m$	183 kg

## Ausschreibungstext

Trockenläufer-Kreiselpumpe in Inline-Bauform für Rohreinbau oder Fundamentaufstellung mit integriertem Frequenzumformer zur elektronischen Regelung für u.a. konstanten oder variablen Differenzdruck ( $\Delta p\text{-c}/\Delta p\text{-v}$ ).

### Konstruktion:

- > Einstufige Niederdruck-Kreiselpumpe
- > Spiralgehäuse in Inline-Bauart (Saug- und Druckstutzen mit gleichen Flanschen in einer Linie), Flansche PN 16 – gebohrt nach EN 1092-2
- > Druckmessanschlüsse (R 1/8) für angebauten Differenzdruckgeber (Ausführung ...-R1 ohne Differenzdruckgeber)
- > Pumpengehäuse und Motorflansch serienmäßig mit Kataphoresebeschichtung.
- > Gleitringdichtung für die Wasserförderung bis  $T_{\text{max.}} = +140^{\circ}\text{C}$ . Bis  $T \leq +40^{\circ}\text{C}$  ist eine Glykolbeimischung von 20% bis 40% Volumenanteil zulässig. Bei Wasser-Glykol Gemischen mit Anteilen Glykol  $>40\%$  bis max. 50% Volumenanteil und einer Medientemperatur von  $> +40^{\circ}\text{C}$  bis max.  $+120^{\circ}\text{C}$  oder anderen von Wasser abweichenden Medien ist eine alternative Gleitringdichtung vorzusehen. Bei Verwendung von Wasser-Glykol-Gemischen wird generell der Einsatz einer S1 Variante mit entsprechender Gleitringdichtung empfohlen.

### Zubehör:

- > Konsolen für Fundamentbefestigung
- > IR-Stick
- > IF-Modul PLR
- > IF-Modul LON
- > IF-Modul Modbus
- > IF-Modul BACnet
- > IF-Modul CAN
- > Regelsysteme VR-HVAC/CCe-HVAC/SCe-HVAC
- > Differenzdruckgeber (DDG)-Sets 0-10 V für Pumpen in der Ausführung ...-R1

### Serienmäßige Ausrüstung:

- > Ein-Knopf-Handbedienebene für:
  - > Pumpe Ein/Aus
  - > Sollwert- bzw. Drehzahleinstellung
  - > Wahl der Regelungsart:  $\Delta p\text{-c}$  (Differenzdruck constant),  $\Delta p\text{-v}$  (Differenzdruck variabel), PID-Regelung, n-constant (Steller)
  - > Wahl der Betriebsart bei Doppelpumpenbetrieb (Haupt-/Reservebetrieb, Additionsbetrieb)
  - > Konfiguration der Betriebsparameter
  - > Fehlerquittierung
- > Pumpendisplay zur Anzeige von:
  - > Regelungsart
  - > Sollwert (z.B. Differenzdruck oder Drehzahl)
  - > Fehler- und Warnmeldungen
  - > Istwerte (z.B. Leistungsaufnahme, Istwert des Sensors)
  - > Betriebsdaten (z.B. Betriebsstunden, Energieverbrauch)
  - > Zustandsdaten (z.B. Zustand des SSM- und SBM-Relais)
  - > Gerätedaten (z.B. Pumpenname)

### Zusatzfunktionen:

- > Schnittstellen: Steuereingang „Vorrang AUS“, „Externer Pumpentausch“ (nur wirksam bei Doppelpumpenbetrieb), Analogeingang 0–10 V, 2–10 V, 0–20 mA, 4–20 mA für Stellerbetrieb (DDC) oder zur Sollwert-Fernverstellung, Analogeingang 0–10 V, 2–10 V, 0–20 mA, 4–20 mA für Istwert-Signal des Drucksensors, IR-Schnittstelle zur drahtlosen Kommunikation mit Bedien- und Service-Gerät Wilo-IR-Stick, Steckplatz für Wilo IF-Module zur Anbindung an die Gebäudeautomation, konfigurierbare, potentialfreie Stör- und Betriebs-/Bereitschaftsmeldung, Schnittstelle zur Doppelpumpenkommunikation
- > Drehstrommotor mit Frequenzumrichter
- > Integriertes Doppelpumpenmanagement
- > Einstellbares Zeitintervall für den Pumpentausch (bei Doppelpumpenbetrieb)
- > Integrierter Motorvollschutz
- > Unterschiedliche Betriebsarten für Heizungsanwendung (HV) oder Klimaanlage (AC)
- > Zugriffssperre
- > Unterschiedliche Bedienebenen: Standard/Service

### Betriebsdaten

Min. Medientemperatur $T_{\text{min}}$	-20 °C	Max. Medientemperatur $T_{\text{max}}$	140 °C
--	--------	--	--------

Min. Umgebungstemperatur $T_{\min}$	0 °C
Max. Umgebungstemperatur $T_{\max}$	40 °C
Maximaler Betriebsdruck $P_N$	16 bar
Auslegungshinweis	16 bar bis 120 °C, 13 bar bis 140 °C
Mindesteffizienzindex (MEI)	$\geq 0.4$

### Antrieb

Netzanschluss	3~400 V, 50/60 Hz
Motor-Effizienzklasse	IE4
Leistungsaufnahme $P_{1 \max}$	16100 W
Motornennleistung $P_2$	15 kW
Strom (max) $I_{\max}$	25,7 A
Drehzahl max. $n_{\max}$	2980 1/min
Störaussendung	EN 61800-3
Störfestigkeit	EN 61800-3
Isolationsklasse	F
Schutzart Motor	IP55
Motorschutz	KLF integriert


### Werkstoffe

Pumpengehäuse	5.1301/EN-GJL-250 KTL-beschichtet
Laufgrad	Grauguss
Welle	Edelstahl
Wellendichtung	AQ1EGG
Laterne	5.1301/EN-GJL-250 KTL-beschichtet

### Einbaumaße

Saugseitiger Rohranschluss $D_Ns$	DN 50
Druckseitiger Rohranschluss $D_Nd$	DN 50
Baulänge $l_0$	440 mm

### Bestellinformationen

Fabrikat	Wilo
Produktbezeichnung	IL-E 50/200-15/2-R1
Gewicht netto ca. $m$	183 kg
Artikelnummer	<b>2221344</b> 

## Installationsart

### Stufenlose Regelung differenzdruckabhängig CCe-HVAC System

#### CCe-HVAC System

CCe-HVAC System 1 x 15,0	2536712	auf Anfrage
CCe-HVAC System 2 x 15,0	2536713	auf Anfrage
CCe-HVAC System 3 x 15,0	2536714	auf Anfrage
CCe-HVAC System 5 x 15,0	2536716	auf Anfrage

#### Antenne GSM/GPRS

D-Netz-Dualband-Antenne mit 3 m Kabel	2533862	EUR 198,-
D-Netz-Triband-Antenne 10 m Kabel	2533863	EUR 597,-
D-Netz-Triband-Antenne 15 m Kabel	2533864	EUR 663,-

#### Außentemperaturfühler Pt 100

Außentemperaturfühler Pt 100	2533772	EUR 142,-
------------------------------	---------	-----------

#### Auswerter DDG

Auswerter DDG	2533770	EUR 628,-
---------------	---------	-----------

#### GLT Basismodul

GLT-Basismodul	2533800	EUR 795,-
----------------	---------	-----------

#### CC-Kommunikationsmodul BACnet

CC-Kommunikationsmodul BACnet IP (Slave)	2537051	EUR 1.659,-
CC-Kommunikationsmodul BACnet MS/TP (Slave)	2537050	EUR 1.659,-

#### Kommunikationsmodul LON

Kommunikationsmodul LON	2533868	EUR 3.603,-
-------------------------	---------	-------------

#### Kommunikationsmodul ModBus

Kommunikationsmodul Modbus RTU	2533869	EUR 677,-
--------------------------------	---------	-----------

#### Kommunikationsmodul Profibus

Kommunikationsmodul Profibus DP	2533866	EUR 1.368,-
---------------------------------	---------	-------------

#### Kommunikationsmodul CC

CC-Kommunikationsmodul	2533850	EUR 309,-
------------------------	---------	-----------

#### Kommunikationsmodul GSM

GSM-Modul	2533861	EUR 1.336,-
-----------	---------	-------------

### Meldemodul Pumpe

Meldemodul Pumpe 1-2	2533812	EUR 487,-
Meldemodul Pumpe 3-6	2533836	EUR 471,-

### Nachrüstsatz Signalwandler

Signalwandler 0-10 V / 0-20 mA	2534992	EUR 291,-
--------------------------------	---------	-----------

### Verbindungskabel Steuermodule/Meldemodule

Verbindungskabel Steuermodule	2533790	EUR 213,-
Verbindungskabel Meldemodule	2533890	EUR 213,-

### DDG (4-20mA)

Differenzdruck-Geber DDG 10 (4-20 mA)	2136454	EUR 1.170,-
Differenzdruck-Geber DDG 100 (4-20 mA)	2211740	EUR 1.170,-
Differenzdruck-Geber DDG 20 (4-20 mA)	2136456	EUR 1.170,-
Differenzdruck-Geber DDG 40 (4-20 mA)	2136458	EUR 1.170,-
Differenzdruck-Geber DDG 60 (4-20 mA)	2136460	EUR 1.170,-

### Messumformer DDG

Messumformer DDG	501771990	EUR 3.324,-
------------------	-----------	-------------

### Netzgerät DDG

Netzgerät DDG	501865293	EUR 360,-
---------------	-----------	-----------

### Verlängerungsset DDG für Hosenrohranwendung

Verlaengerung Wendel f.DDG Set	2166098	EUR 64,-
--------------------------------	---------	----------

### Stufenlose Regelung temperaturabhängig CCe-HVAC System

#### CCe-HVAC System

CCe-HVAC System 1 x 15,0	2536712	auf Anfrage
CCe-HVAC System 2 x 15,0	2536713	auf Anfrage
CCe-HVAC System 3 x 15,0	2536714	auf Anfrage
CCe-HVAC System 5 x 15,0	2536716	auf Anfrage

#### Antenne GSM/GPRS

D-Netz-Dualband-Antenne mit 3 m Kabel	2533862	EUR 198,-
D-Netz-Triband-Antenne 10 m Kabel	2533863	EUR 597,-
D-Netz-Triband-Antenne 15 m Kabel	2533864	EUR 663,-

#### Außentemperaturfühler Pt 100

--	--	--

Außentemperaturfühler Pt 100	2533772	EUR 142,-
<b>GLT Basismodul</b>		
GLT-Basismodul	2533800	EUR 795,-
<b>CC-Kommunikationsmodul BACnet</b>		
CC-Kommunikationsmodul BACnet IP (Slave)	2537051	EUR 1.659,-
CC-Kommunikationsmodul BACnet MS/TP (Slave)	2537050	EUR 1.659,-
<b>Kommunikationsmodul LON</b>		
Kommunikationsmodul LON	2533868	EUR 3.603,-
<b>Kommunikationsmodul ModBus</b>		
Kommunikationsmodul Modbus RTU	2533869	EUR 677,-
<b>Kommunikationsmodul Profibus</b>		
Kommunikationsmodul Profibus DP	2533866	EUR 1.368,-
<b>Kommunikationsmodul CC</b>		
CC-Kommunikationsmodul	2533850	EUR 309,-
<b>Kommunikationsmodul GSM</b>		
GSM-Modul	2533861	EUR 1.336,-
<b>Meldemodul Pumpe</b>		
Meldemodul Pumpe 1-2	2533812	EUR 487,-
Meldemodul Pumpe 3-6	2533836	EUR 471,-
<b>Nachrüstsatz Signalwandler</b>		
Signalwandler 0-10 V / 0-20 mA	2534992	EUR 291,-
<b>Temperaturmodul</b>		
Temperaturmodul für Systeme mit 1-3 Pumpen	2534991	EUR 1.238,-
Temperaturmodul für Systeme mit 4-6 Pumpen	2533771	EUR 979,-
<b>Verbindungskabel Steuermodule/Meldemodule</b>		
Verbindungskabel Steuermodule	2533790	EUR 213,-
Verbindungskabel Meldemodule	2533890	EUR 213,-
<b>Stufenlose Regelung differenzdruckabhängig SCe-HVAC System</b>		
<b>SCe-HVAC System</b>		
SCe-HVAC System 1x32A-WM	2545270	auf Anfrage

SCe-HVAC System 2x32A-WM	2545271	auf Anfrage
SCe-HVAC System 3x32A-WM	2545272	auf Anfrage
SCe-HVAC System 4x32A-WM	2545273	auf Anfrage

#### Antenne GSM/GPRS

D-Netz-Dualband-Antenne mit 3 m Kabel	2533862	EUR 198,-
D-Netz-Triband-Antenne 10 m Kabel	2533863	EUR 597,-
D-Netz-Triband-Antenne 15 m Kabel	2533864	EUR 663,-

#### Außentemperaturfühler Pt 100

Außentemperaturfühler Pt 100	2533772	EUR 142,-
------------------------------	---------	-----------

#### Auswerter DDG

Auswerter DDG	2533770	EUR 628,-
---------------	---------	-----------

#### Kommunikationsmodul LON (SC)

Kommunikationsmodul LON (SC)	2538243	EUR 740,-
------------------------------	---------	-----------

#### SC-Kommunikationsmodul BACnet

SC-Kommunikationsmodul BACnet MS/TP (Slave)	2538242	EUR 760,-
---	---------	-----------

#### Kommunikationsmodul GSM (SC)

Kommunikationsmodul GSM (SC)	2542216	EUR 671,-
------------------------------	---------	-----------

#### Meldemodul Pumpe

Meldemodul Pumpe 1-2	2533812	EUR 487,-
Meldemodul Pumpe 3-6	2533836	EUR 471,-

#### Meldeplatine

Platine Option EXM SC Set	2119646	EUR 279,-
---------------------------	---------	-----------

#### DDG (4-20mA)

Differenzdruck-Geber DDG 10 (4-20 mA)	2136454	EUR 1.170,-
Differenzdruck-Geber DDG 100 (4-20 mA)	2211740	EUR 1.170,-
Differenzdruck-Geber DDG 20 (4-20 mA)	2136456	EUR 1.170,-
Differenzdruck-Geber DDG 40 (4-20 mA)	2136458	EUR 1.170,-
Differenzdruck-Geber DDG 60 (4-20 mA)	2136460	EUR 1.170,-

#### Messumformer DDG

Messumformer DDG	501771990	EUR 3.324,-
------------------	-----------	-------------

#### Netzgerät DDG

Netzgerät DDG	501865293	EUR 360,-
---------------	-----------	-----------

#### Verlängerungsset DDG für Hosenrohranwendung

Verlaengerung Wendel f.DDG Set	2166098	EUR 64,-
--------------------------------	---------	----------

#### Stufenlose Regelung temperaturabhängig SCe-HVAC System

##### SCe-HVAC System

SCe-HVAC System 1x32A-WM	2545270	auf Anfrage
SCe-HVAC System 2x32A-WM	2545271	auf Anfrage
SCe-HVAC System 3x32A-WM	2545272	auf Anfrage
SCe-HVAC System 4x32A-WM	2545273	auf Anfrage

##### Antenne GSM/GPRS

D-Netz-Dualband-Antenne mit 3 m Kabel	2533862	EUR 198,-
D-Netz-Triband-Antenne 10 m Kabel	2533863	EUR 597,-
D-Netz-Triband-Antenne 15 m Kabel	2533864	EUR 663,-

##### Außentemperaturfühler Pt 100

Außentemperaturfühler Pt 100	2533772	EUR 142,-
------------------------------	---------	-----------

##### Kommunikationsmodul LON (SC)

Kommunikationsmodul LON (SC)	2538243	EUR 740,-
------------------------------	---------	-----------

##### SC-Kommunikationsmodul BACnet

SC-Kommunikationsmodul BACnet MS/TP (Slave)	2538242	EUR 760,-
---	---------	-----------

##### Kommunikationsmodul GSM (SC)

Kommunikationsmodul GSM (SC)	2542216	EUR 671,-
------------------------------	---------	-----------

##### Meldemodul Pumpe

Meldemodul Pumpe 1-2	2533812	EUR 487,-
Meldemodul Pumpe 3-6	2533836	EUR 471,-

##### Meldeplatine

Platine Option EXM SC Set	2119646	EUR 279,-
---------------------------	---------	-----------

## Mechanisches Zubehör

### Rohrmontage/Ausgleichsstücke

---

#### Flansch-Zwischenstutzen F

Flansch-Zwischenstutzen F 3, DN 50x20mm, PN 10/16	110623190	EUR 65,-
Flansch-Zwischenstutzen F 5, DN 50x35mm, PN 10/16	110623396	EUR 88,-
Flansch-Zwischenstutzen F 4, DN 50x30mm, PN 10/16	110681395	EUR 83,-
Flansch-Zwischenstutzen F 40, DN 50x160mm, PN 10/16	2101156	EUR 494,-
Flansch-Zwischenstutzen F 2, DN 50x10mm, PN 10/16	110791494	EUR 55,-

---

### Wandmontage/Fundamentaufbau

---

#### Konsole Set

Konsole F 3-14 SET	2040968	EUR 139,-
--------------------	---------	-----------

## Elektrisches Zubehör

### Pumpensteuerung/Zubehör

#### Antenne GSM/GPRS

D-Netz-Dualband-Antenne mit 3 m Kabel	2533862	EUR 198,-
D-Netz-Triband-Antenne 10 m Kabel	2533863	EUR 597,-
D-Netz-Triband-Antenne 15 m Kabel	2533864	EUR 663,-
SMA/FME-Adapter	2545548	EUR 73,-

#### GLT Basismodul

GLT-Basismodul	2533800	EUR 795,-
----------------	---------	-----------

#### CC-Kommunikationsmodul BACnet

CC-Kommunikationsmodul BACnet MS/TP (Slave)	2537050	EUR 1.659,-
CC-Kommunikationsmodul BACnet IP (Slave)	2537051	EUR 1.659,-

#### Kommunikationsmodul CC

CC-Kommunikationsmodul	2533850	EUR 309,-
------------------------	---------	-----------

#### Kommunikationsmodul GSM

GSM-Modul	2533861	EUR 1.336,-
-----------	---------	-------------

#### Kommunikationsmodul GSM (SC)

Kommunikationsmodul GSM (SC)	2542216	EUR 671,-
------------------------------	---------	-----------

#### Kommunikationsmodul LON

Kommunikationsmodul LON	2533868	EUR 3.603,-
-------------------------	---------	-------------

#### Kommunikationsmodul LON (SC)

Kommunikationsmodul LON (SC)	2538243	EUR 740,-
------------------------------	---------	-----------

#### Kommunikationsmodul ModBus

Kommunikationsmodul Modbus RTU	2533869	EUR 677,-
--------------------------------	---------	-----------

#### Kommunikationsmodul Profibus

Kommunikationsmodul Profibus DP	2533866	EUR 1.368,-
---------------------------------	---------	-------------

#### Verbindungskabel Steuermodule/Meldemodule

Verbindungskabel Steuermodule	2533790	EUR 213,-
Verbindungskabel Meldemodule	2533890	EUR 213,-

#### Auswerter DDG

Auswerter DDG	2533770	EUR 628,-
---------------	---------	-----------

### Außentemperaturfühler Pt 100

Außentemperaturfühler Pt 100	2533772	EUR 142,-
------------------------------	---------	-----------

### Meldemodul Pumpe

Meldemodul Pumpe 1-2	2533812	EUR 487,-
Meldemodul Pumpe 3-6	2533836	EUR 471,-

### SC-Kommunikationsmodul BACnet

SC-Kommunikationsmodul BACnet MS/TP (Slave)	2538242	EUR 760,-
---	---------	-----------

### Meldeplatine

Platine Option EXM SC Set	2119646	EUR 279,-
---------------------------	---------	-----------

### Nachrüstsatz Signalwandler

Signalwandler 0-10 V / 0-20 mA	2534992	EUR 291,-
--------------------------------	---------	-----------

### Temperaturmodul

Temperaturmodul für Systeme mit 4-6 Pumpen	2533771	EUR 979,-
Temperaturmodul für Systeme mit 1-3 Pumpen	2534991	EUR 1.238,-

## Pumpensteuerung/Comfort-Regelsystem

### CCe-HVAC System

CCe-HVAC System 1 x 15,0	2536712	auf Anfrage
CCe-HVAC System 2 x 15,0	2536713	auf Anfrage
CCe-HVAC System 3 x 15,0	2536714	auf Anfrage
CCe-HVAC System 5 x 15,0	2536716	auf Anfrage

## Pumpensteuerung/Smart-Regelsystem

### SCe-HVAC System

SCe-HVAC System 1x32A-WM	2545270	auf Anfrage
SCe-HVAC System 2x32A-WM	2545271	auf Anfrage
SCe-HVAC System 3x32A-WM	2545272	auf Anfrage
SCe-HVAC System 4x32A-WM	2545273	auf Anfrage

## Pumpensteuerung/Schnittstellenmodul

### IF-Module Trockenläuferpumpen

IF-Modul LON	2022530	EUR 378,-
--------------	---------	-----------

IF-Modul PLR	2035069	EUR 167,-
IF-Modul CANopen	2085044	EUR 256,-
IF-Modul Modbus RTU	2097809	EUR 392,-
IF-Modul BACnet MS/TP	2097811	EUR 426,-

#### Smart IF-Module

Wilo-Smart IF-Modul	2197102	EUR 461,-
---------------------	---------	-----------

### Differenzdruckerfassung

#### DDG (0-10V)

Differenzdruck-Geber DDG 100-1 (0-10 V)	2104492	EUR 758,-
---	---------	-----------

#### DDG (4-20mA)

Differenzdruck-Geber DDG 10 (4-20 mA)	2136454	EUR 1.170,-
Differenzdruck-Geber DDG 20 (4-20 mA)	2136456	EUR 1.170,-
Differenzdruck-Geber DDG 40 (4-20 mA)	2136458	EUR 1.170,-
Differenzdruck-Geber DDG 60 (4-20 mA)	2136460	EUR 1.170,-
Differenzdruck-Geber DDG 100 (4-20 mA)	2211740	EUR 1.170,-

#### Netzgerät DDG

Netzgerät DDG	501865293	EUR 360,-
---------------	-----------	-----------

#### Messumformer DDG

Messumformer DDG	501771990	EUR 3.324,-
------------------	-----------	-------------

#### Verlängerungsset DDG für Hosenrohranwendung

Verlaengerung Wendel f.DDG Set	2166098	EUR 64,-
--------------------------------	---------	----------

### Bedien-/Servicegeräte

#### IR-Stick

IR-Stick	2109467	EUR 362,-
----------	---------	-----------

## Services

Die partnerschaftliche Zusammenarbeit mit Installateuren und Anlagenbauern hat bei Wilo lange Tradition. Ein wichtiger Teil unserer Partnerschaftsphilosophie ist der Wilo-Werkskundendienst. Zusammen entwickeln wir ein Servicekonzept, das zu Ihren individuellen Anforderungen passt – und sorgen mit unserem Knowhow und persönlicher Beratung dafür, dass Ihre Anlagen energieeffizient, betriebssicher und so kostengünstig wie möglich arbeiten. Dabei unterstützen unsere kompetenten Wilo-Service Techniker Sie schnell, zuverlässig und termintreu.

### Empfohlene Serviceleistungen

Wilo-Live Assistent Service	2216415
Projektbetreuung Trockenläuferpumpen	2219321
Inbetriebnahme Trockenläuferpumpen	2219391
Wartung BASIC Trockenläuferpumpen	2219531
Instandhaltung COMFORT Trockenläuferpumpen	2219493
Instandhaltung PREMIUM Trockenläuferpumpen	2219546

### Weitere Serviceleistungen

Anschlussgarantie Trockenläuferpumpen	2219590
Installation Trockenläuferpumpen	2219356
WiloCare Comfort	2222876
Anlagenoptimierung Trockenläuferpumpen	2219251
Energy Solutions Trockenläuferpumpen	2219240
Reparatur Trockenläuferpumpen	2219610