



Datenblatt

Hydraulische Daten

Mindesteffizienzindex (MEI)	≥0,4
Maximaler Betriebsdruck P_N	16 bar
Min. Medientemperatur T_{\min}	-20 °C
Max. Medientemperatur T_{\max}	140 °C
Min. Umgebungstemperatur T_{\min}	0 °C
Max. Umgebungstemperatur T_{\max}	40 °C

Antrieb

Netzanschluss	3~380 V, 50/60 Hz
Motor-Effizienzklasse	IE4
Leistungsaufnahme $P_{1 \max}$	6000 W
Motornennleistung P_2	5,5 kW
Strom (max) I_{\max}	10 A
Störaussendung	EN 61800-3
Störfestigkeit	EN 61800-3
Isolationsklasse	F
Schutzart Motor	IP55
Motorschutz	KLF integriert

Werkstoffe

Pumpengehäuse	5.1301/EN-GJL-250 KTL-beschichtet
Laufgrad	Grauguss
Welle	Edelstahl
Wellendichtung	AQ1EGG

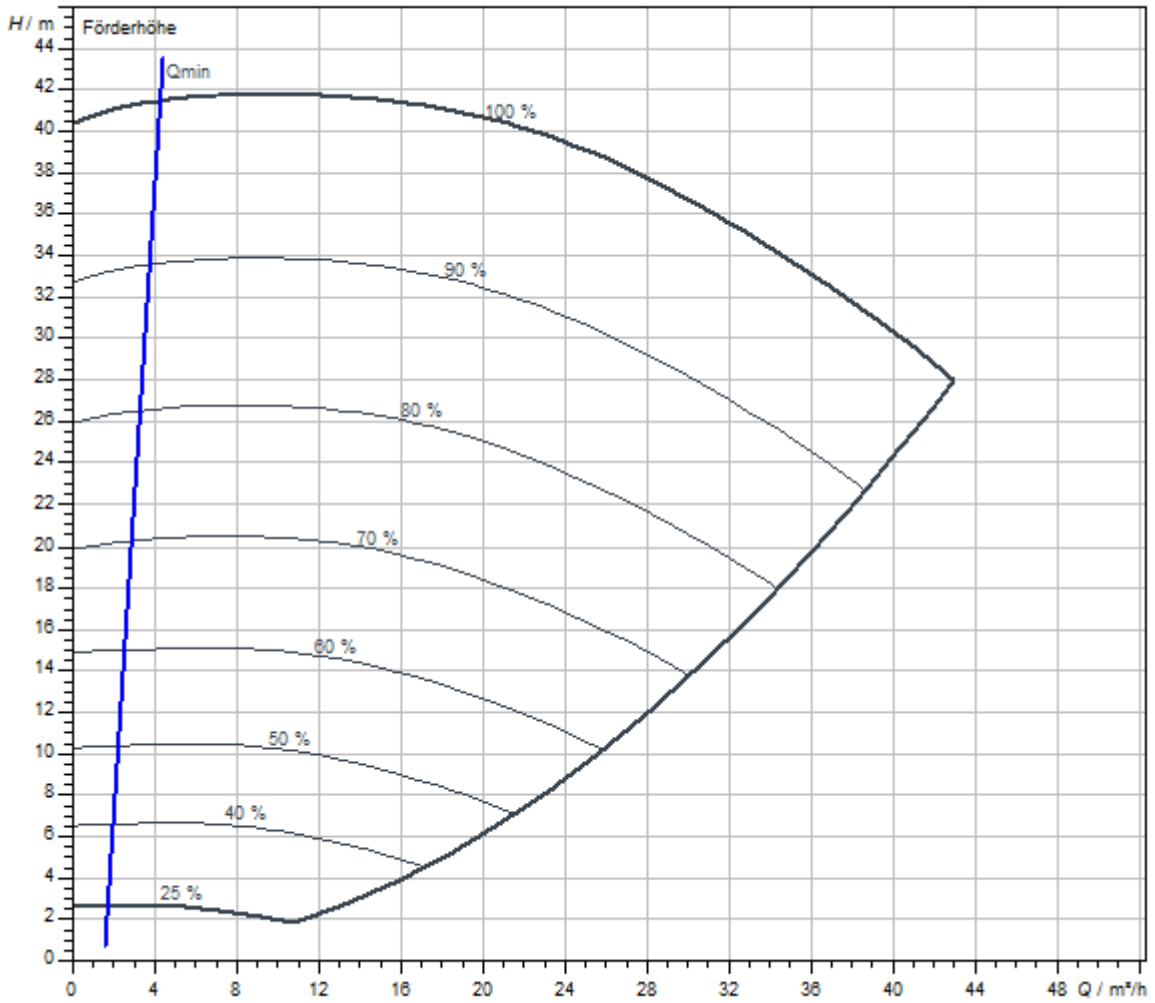
Zugelassene Flüssigkeiten (andere Flüssigkeiten auf Anfrage)

Heizungswasser (gemäß VDI 2035)	ja
Wärmeträgeröl	Sonderausführung gegen Mehrpreis
Kühl- und Kaltwasser	ja

Einbaumaße

Saugseitiger Rohranschluss D_N s	DN 50
Druckseitiger Rohranschluss D_N d	DN 32

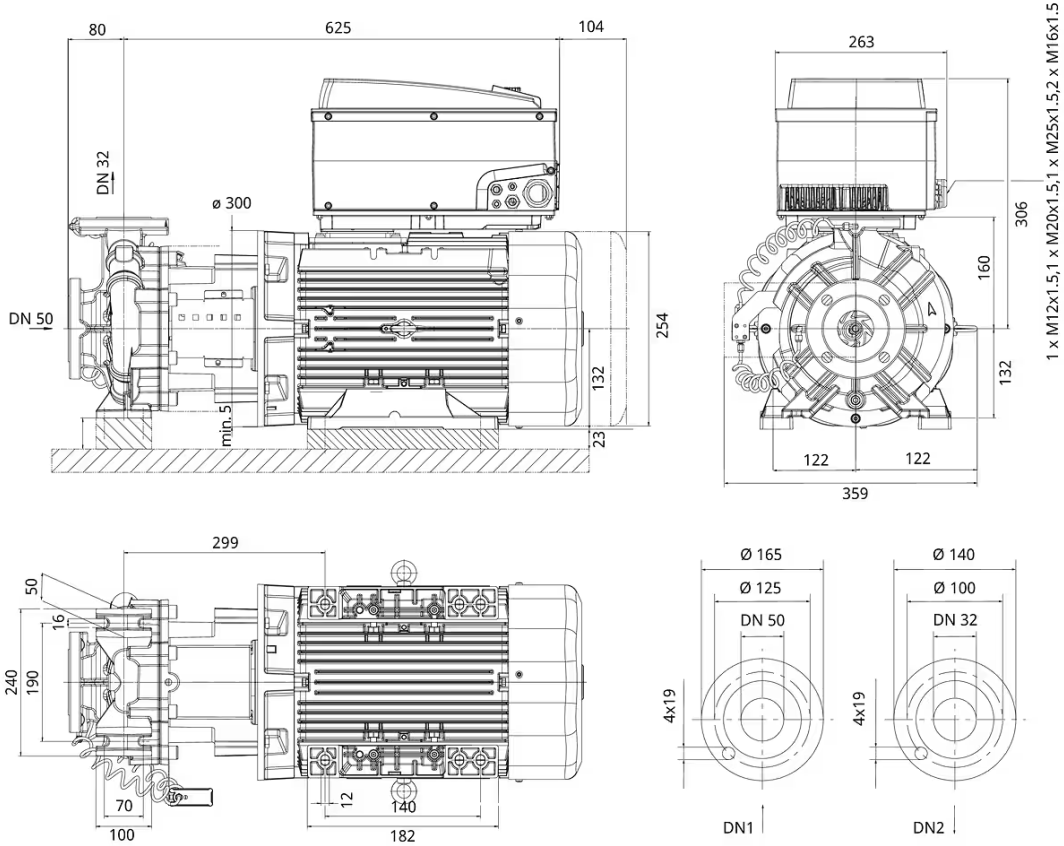
Kennlinien



Fördermedium	Wasser 100 %
Medientemperatur T	20,00 °C
Drehzahl im Betriebspunkt <i>n hydr. @ BP</i>	2.945 1/min

Maße und Maßzeichnungen

BL-E32/160-5,5/2-R1



Klemmenplan



L1, L2, L3: Netzanschluss: 3~440 V \pm 10 %, 50/60 Hz; 3~400 V \pm 10 %, 50/60 Hz; 3~380 V -5 %/+10 %, 50/60 Hz

PE: Schutzleiteranschluss

DDG: Anschluss für den Differenzdruckgeber

In1 (1): Istwert-Eingang 0-10 V/0-20 mA; 2-10 V/4-20 mA

GND (2): Masseanschluss für In1 und In2

+ 24 V (3): Gleichspannungsausgang für einen externen Verbraucher/Geber. Belastung max. 60 mA

In2: Sollwert-Eingang 0-10 V/0-20 mA; 2-10 V/4-20 mA

MP: Multi Pump, Schnittstelle fürs Doppelpumpenmanagement

Ext. off: Steuereingang „Vorrang AUS“ über einen externen, potentialfreien Kontakt kann die Pumpe ein- oder ausgeschaltet werden (24 V DC/10 mA).

SBM:* Potentialfreie Sammelbetriebsmeldung (Wechsler nach VDI 3814)

SSM:* Potentialfreie Sammelstörmeldung (Wechsler nach VDI 3814)

AUX: Externer Pumpentausch (nur bei Doppelpumpenbetrieb). Über einen externen, potenzialfreien Kontakt kann ein Pumpentausch durchgeführt werden (24 V DC/10 mA)

DIP-Schalter: 1: Umschaltung zwischen Betriebs- (O) und Servicemodus (S) 2: Menü für die Zugriffssperre aktivieren/deaktivieren

Option: IF-Module zur Anbindung an die Gebäudeautomation

* Belastbarkeit der Kontakte für die SBM und SSM:

min.: 12 V DC/10 mA

max.: 250 V AC/1 A

Bestellinformation

Produktdaten

Fabrikat	Wilo
Produktbezeichnung	BL-E32/160-5,5/2-R1
Artikelnummer	2222276 
EAN Nummer	4062679248295
Farbe	Grün
Minimale Bestellmenge	1
Marktverfügbarkeit	2023-04-01

Verpackung

Verpackungsart	Europalette
Verpackungseigenschaft	Transportverpackung
Anzahl pro Palette	1
Anzahl pro Layer	1

Maße und Gewichte

Längenmaß mit Verpackung	1200 mm
Länge L	705 mm
Höhenmaß mit Verpackung	600 mm
Höhe H	456 mm
Breitenmaß mit Verpackung	800 mm
Breite B	359 mm
Gewicht brutto ca. m	129 kg
Gewicht netto ca. m	100 kg

Ausschreibungstext

Einstufige Trockenläufer-Kreiselpumpe in Block-Bauform für Fundamentaufstellung mit integriertem Frequenzumformer zur elektronischen Regelung für u.a. konstanten oder variablen Differenzdruck ($\Delta p\text{-c}$ / $\Delta p\text{-v}$). Die CronoBloc-BL-E ist vorrangig für die Förderung von Heizungswasser (nach VDI 2035), Kaltwasser und Wasser-Glykol-Gemischen ohne abrasive Stoffe in Heizungs-, Klima- und Kühlsystemen konzipiert.

Konstruktion

- Einstufige Niederdruck-Kreiselpumpe
- Spiralgehäuse in Block-Bauart mit Flansch- und Gehäuseabmessungen nach DIN EN 733, Flansche PN 16 - nach EN 1092-2
- Schwingungs- und geräuscharme Blockbauart mit Laterne, Fuß am Pumpengehäuse und starr verbundenem Standardmotor (Norm-Motor)
- Alle Grauguss-Komponenten serienmäßig mit Kataphoresebeschichtung
- Zwangsumflutete, drehrichtungsunabhängige Faltenbalg-Gleitringdichtung und kavitationsreduzierendes Laufrad
- Gleitringdichtung für die Wasserförderung bis $T_{\text{max.}} = +140^{\circ}\text{C}$. Bis $T \leq +40^{\circ}\text{C}$ ist eine Glykolbeimischung von 20% ... 40% Volumenanteil zulässig. Bei Wasser-Glykol Gemischen mit Anteilen Glykol $>40\%$ bis max. 50% Volumenanteil und einer Medientemperatur von $> +40^{\circ}\text{C}$ bis max. $+120^{\circ}\text{C}$ oder anderen von Wasser abweichenden Medien ist eine alternative Gleitringdichtung vorzusehen. Bei Verwendung von Wasser-Glykol-Gemischen wird generell der Einsatz einer S1 Variante mit entsprechender Gleitringdichtung empfohlen.

Serienmäßige Ausrüstung

Pumpendisplay zur Anzeige von:

- Regelungsart $\Delta p\text{-c}$ (Differenzdruck constant), $\Delta p\text{-v}$ (Differenzdruck variabel), PID-Regelung, n-constant (Steller)
- Sollwert (z.B. Differenzdruck oder Drehzahl)
- Fehler- und Warnmeldungen
- Istwerte (z.B. Leistungsaufnahme, Istwert des Sensors)
- Betriebsdaten (z.B. Betriebsstunden, Energieverbrauch)
- Zustandsdaten (z.B. Zustand des SSM- und SBM-Relais)
- Gerätedaten (z.B. Pumpenname)
- Betriebsart (nur bei Hosenrohranwendung: Haupt-/Reservebetrieb, Parallelbetrieb)

Ein-Knopf-Handbedienebene für:

- Pumpe Ein/Aus
- Sollwert- bzw. Drehzahleinstellung
- Wahl der Betriebs- und Regelungsart
- Konfiguration der Betriebsparameter
- Fehlerquittierung

Zusatzfunktionen

- Schnittstellen: Steuereingang "Vorrang AUS", Analogeingang 0-10 V, 2-10 V, 0-20 mA, 4-20 mA für Stellerbetrieb (DDC) oder zur Sollwert-Fernverstellung, IR-Schnittstelle zur drahtlosen Kommunikation mit Bedien- und Service-Gerät Wilo-IR-Monitor/IR-Stick, Steckplatz für Wilo IF-Module zur Anbindung an die Gebäudeautomation, konfigurierbare, potentialfreie Stör- und Betriebs-/Bereitschaftsmeldung
- Drehstrommotor mit Frequenzumrichter
- Integriertes Doppelpumpenmanagement
- Integrierter Motorvollschutz (KLF) mit Auslöseelektronik
- Serienmäßige Kondensatablaufbohrungen im Motorgehäuse (bei Auslieferung verschlossen)
- Unterschiedliche Betriebsarten für Heizungsanwendung (HV) oder Klimaanlage (AC)
- Zugriffssperre an der Pumpe
- Unterschiedliche Bedienebenen: Standard/Service

Zubehör

- > Unterlageblöcke für Fundamentbefestigung
- > IR-Monitor
- > IR-Stick
- > IF-Modul PLR
- > IF-Modul LON
- > IF-Modul Modbus
- > IF-Modul BACnet
- > IF-Modul CAN
- > Regelsysteme VR-HVAC/CCe-HVAC/SCe-HVAC
- > Differenzdruckgeber (DDG)-Sets 0-10 V für Pumpen in der Ausführung ...-R1

Betriebsdaten

Min. Medientemperatur T_{\min}	-20 °C
Max. Medientemperatur T_{\max}	140 °C
Min. Umgebungstemperatur T_{\min}	0 °C
Max. Umgebungstemperatur T_{\max}	40 °C
Maximaler Betriebsdruck PN	16 bar
Mindesteffizienzindex (MEI)	≥ 0.4

Antrieb

Netzanschluss	3~380 V, 50/60 Hz
	3~400 V, 50/60 Hz
	3~440 V, 50/60 Hz
Motor-Effizienzklasse	IE4
Leistungsaufnahme $P_{1 \max}$	6000 W
Motornennleistung P_2	5,5 kW
Strom (max) I_{\max}	10 A
Drehzahl max. n_{\max}	2940 1/min
Störaussendung	EN 61800-3
Störfestigkeit	EN 61800-3
Isolationsklasse	F
Schutzart Motor	IP55
Motorschutz	KLF integriert


Werkstoffe

Pumpengehäuse	5.1301/EN-GJL-250 KTL-beschichtet
Laufgrad	Grauguss
Welle	Edelstahl
Wellendichtung	AQ1EGG

Einbaumaße

Saugseitiger Rohranschluss DN_s	DN 50
Druckseitiger Rohranschluss DN_d	DN 32

Bestellinformationen

Fabrikat	Wilo
Produktbezeichnung	BL-E32/160-5,5/2-R1
Gewicht netto ca. m	100 kg
Artikelnummer	2222276 

Installationsart

Stufenlose Regelung differenzdruckabhängig CCe-HVAC System

CCe-HVAC System

CCe-HVAC System 1 x 4,0	2536688	auf Anfrage
CCe-HVAC System 2 x 4,0	2536689	auf Anfrage
CCe-HVAC System 3 x 4,0	2536690	auf Anfrage
CCe-HVAC System 4 x 4,0	2536691	auf Anfrage
CCe-HVAC System 5 x 4,0	2536692	auf Anfrage
CCe-HVAC System 6 x 4,0	2536693	auf Anfrage

Antenne GSM/GPRS

D-Netz-Dualband-Antenne mit 3 m Kabel	2533862	EUR 198,-
D-Netz-Triband-Antenne 10 m Kabel	2533863	EUR 597,-
D-Netz-Triband-Antenne 15 m Kabel	2533864	EUR 663,-

Außentemperaturfühler Pt 100

Außentemperaturfühler Pt 100	2533772	EUR 142,-
------------------------------	---------	-----------

Auswerter DDG

Auswerter DDG	2533770	EUR 628,-
---------------	---------	-----------

GLT Basismodul

GLT-Basismodul	2533800	EUR 795,-
----------------	---------	-----------

CC-Kommunikationsmodul BACnet

CC-Kommunikationsmodul BACnet IP (Slave)	2537051	EUR 1.659,-
CC-Kommunikationsmodul BACnet MS/TP (Slave)	2537050	EUR 1.659,-

Kommunikationsmodul LON

Kommunikationsmodul LON	2533868	EUR 3.603,-
-------------------------	---------	-------------

Kommunikationsmodul ModBus

Kommunikationsmodul Modbus RTU	2533869	EUR 677,-
--------------------------------	---------	-----------

Kommunikationsmodul Profibus

Kommunikationsmodul Profibus DP	2533866	EUR 1.368,-
---------------------------------	---------	-------------

Kommunikationsmodul CC

CC-Kommunikationsmodul	2533850	EUR 309,-
------------------------	---------	-----------

Kommunikationsmodul GSM

GSM-Modul	2533861	EUR 1.336,-
-----------	---------	-------------

Meldemodul Pumpe

Meldemodul Pumpe 1-2	2533812	EUR 487,-
Meldemodul Pumpe 3-6	2533836	EUR 471,-

Nachrüstsatz Signalwandler

Signalwandler 0-10 V / 0-20 mA	2534992	EUR 291,-
--------------------------------	---------	-----------

Verbindungskabel Steuermodule/Meldemodule

Verbindungskabel Steuermodule	2533790	EUR 213,-
Verbindungskabel Meldemodule	2533890	EUR 213,-

DDG (4-20mA)

Differenzdruck-Geber DDG 10 (4-20 mA)	2136454	EUR 1.170,-
Differenzdruck-Geber DDG 100 (4-20 mA)	2211740	EUR 1.170,-
Differenzdruck-Geber DDG 20 (4-20 mA)	2136456	EUR 1.170,-
Differenzdruck-Geber DDG 40 (4-20 mA)	2136458	EUR 1.170,-
Differenzdruck-Geber DDG 60 (4-20 mA)	2136460	EUR 1.170,-

Messumformer DDG

Messumformer DDG	501771990	EUR 3.324,-
------------------	-----------	-------------

Netzgerät DDG

Netzgerät DDG	501865293	EUR 360,-
---------------	-----------	-----------

Verlängerungsset DDG für Hosenrohranwendung

Verlaengerung Wendel f.DDG Set	2166098	EUR 64,-
--------------------------------	---------	----------

Stufenlose Regelung temperaturabhängig CCe-HVAC System

CCe-HVAC System

CCe-HVAC System 1 x 4,0	2536688	auf Anfrage
CCe-HVAC System 2 x 4,0	2536689	auf Anfrage
CCe-HVAC System 3 x 4,0	2536690	auf Anfrage
CCe-HVAC System 4 x 4,0	2536691	auf Anfrage
CCe-HVAC System 5 x 4,0	2536692	auf Anfrage
CCe-HVAC System 6 x 4,0	2536693	auf Anfrage

Antenne GSM/GPRS

D-Netz-Dualband-Antenne mit 3 m Kabel	2533862	EUR 198,-
---------------------------------------	---------	-----------

D-Netz-Triband-Antenne 10 m Kabel	2533863	EUR 597,-
D-Netz-Triband-Antenne 15 m Kabel	2533864	EUR 663,-

Außentemperaturfühler Pt 100

Außentemperaturfühler Pt 100	2533772	EUR 142,-
------------------------------	---------	-----------

GLT Basismodul

GLT-Basismodul	2533800	EUR 795,-
----------------	---------	-----------

CC-Kommunikationsmodul BACnet

CC-Kommunikationsmodul BACnet IP (Slave)	2537051	EUR 1.659,-
CC-Kommunikationsmodul BACnet MS/TP (Slave)	2537050	EUR 1.659,-

Kommunikationsmodul LON

Kommunikationsmodul LON	2533868	EUR 3.603,-
-------------------------	---------	-------------

Kommunikationsmodul ModBus

Kommunikationsmodul Modbus RTU	2533869	EUR 677,-
--------------------------------	---------	-----------

Kommunikationsmodul Profibus

Kommunikationsmodul Profibus DP	2533866	EUR 1.368,-
---------------------------------	---------	-------------

Kommunikationsmodul CC

CC-Kommunikationsmodul	2533850	EUR 309,-
------------------------	---------	-----------

Kommunikationsmodul GSM

GSM-Modul	2533861	EUR 1.336,-
-----------	---------	-------------

Meldemodul Pumpe

Meldemodul Pumpe 1-2	2533812	EUR 487,-
Meldemodul Pumpe 3-6	2533836	EUR 471,-

Nachrüstsatz Signalwandler

Signalwandler 0-10 V / 0-20 mA	2534992	EUR 291,-
--------------------------------	---------	-----------

Temperaturmodul

Temperaturmodul für Systeme mit 1-3 Pumpen	2534991	EUR 1.238,-
Temperaturmodul für Systeme mit 4-6 Pumpen	2533771	EUR 979,-

Verbindungskabel Steuermodule/Meldemodule

Verbindungskabel Steuermodule	2533790	EUR 213,-
Verbindungskabel Meldemodule	2533890	EUR 213,-

Stufenlose Regelung differenzdruckabhängig SCe-HVAC System

SCe-HVAC System

SCe-HVAC System 1x10A-WM	2545254	auf Anfrage
SCe-HVAC System 2x10A-WM	2545255	auf Anfrage
SCe-HVAC System 3x10A-WM	2545256	auf Anfrage
SCe-HVAC System 4x10A-WM	2545257	auf Anfrage

Antenne GSM/GPRS

D-Netz-Dualband-Antenne mit 3 m Kabel	2533862	EUR 198,-
D-Netz-Triband-Antenne 10 m Kabel	2533863	EUR 597,-
D-Netz-Triband-Antenne 15 m Kabel	2533864	EUR 663,-

Außentemperaturfühler Pt 100

Außentemperaturfühler Pt 100	2533772	EUR 142,-
------------------------------	---------	-----------

Auswerter DDG

Auswerter DDG	2533770	EUR 628,-
---------------	---------	-----------

Kommunikationsmodul LON (SC)

Kommunikationsmodul LON (SC)	2538243	EUR 740,-
------------------------------	---------	-----------

SC-Kommunikationsmodul BACnet

SC-Kommunikationsmodul BACnet MS/TP (Slave)	2538242	EUR 760,-
---	---------	-----------

Kommunikationsmodul GSM (SC)

Kommunikationsmodul GSM (SC)	2542216	EUR 671,-
------------------------------	---------	-----------

Meldemodul Pumpe

Meldemodul Pumpe 1-2	2533812	EUR 487,-
Meldemodul Pumpe 3-6	2533836	EUR 471,-

Meldeplatine

Platine Option EXM SC Set	2119646	EUR 279,-
---------------------------	---------	-----------

DDG (4-20mA)

Differenzdruck-Geber DDG 10 (4-20 mA)	2136454	EUR 1.170,-
Differenzdruck-Geber DDG 100 (4-20 mA)	2211740	EUR 1.170,-
Differenzdruck-Geber DDG 20 (4-20 mA)	2136456	EUR 1.170,-
Differenzdruck-Geber DDG 40 (4-20 mA)	2136458	EUR 1.170,-
Differenzdruck-Geber DDG 60 (4-20 mA)	2136460	EUR 1.170,-

Messumformer DDG

Messumformer DDG	501771990	EUR 3.324,-
------------------	-----------	-------------

Netzgerät DDG

Netzgerät DDG	501865293	EUR 360,-
---------------	-----------	-----------

Verlängerungsset DDG für Hosenrohranwendung

Verlaengerung Wendel f.DDG Set	2166098	EUR 64,-
--------------------------------	---------	----------

Stufenlose Regelung temperaturabhängig SCe-HVAC System

SCe-HVAC System

SCe-HVAC System 1x10A-WM	2545254	auf Anfrage
SCe-HVAC System 2x10A-WM	2545255	auf Anfrage
SCe-HVAC System 3x10A-WM	2545256	auf Anfrage
SCe-HVAC System 4x10A-WM	2545257	auf Anfrage

Antenne GSM/GPRS

D-Netz-Dualband-Antenne mit 3 m Kabel	2533862	EUR 198,-
D-Netz-Triband-Antenne 10 m Kabel	2533863	EUR 597,-
D-Netz-Triband-Antenne 15 m Kabel	2533864	EUR 663,-

Außentemperaturfühler Pt 100

Außentemperaturfühler Pt 100	2533772	EUR 142,-
------------------------------	---------	-----------

Kommunikationsmodul LON (SC)

Kommunikationsmodul LON (SC)	2538243	EUR 740,-
------------------------------	---------	-----------

SC-Kommunikationsmodul BACnet

SC-Kommunikationsmodul BACnet MS/TP (Slave)	2538242	EUR 760,-
---	---------	-----------

Kommunikationsmodul GSM (SC)

Kommunikationsmodul GSM (SC)	2542216	EUR 671,-
------------------------------	---------	-----------

Meldemodul Pumpe

Meldemodul Pumpe 1-2	2533812	EUR 487,-
Meldemodul Pumpe 3-6	2533836	EUR 471,-

Meldeplatine

Platine Option EXM SC Set	2119646	EUR 279,-
---------------------------	---------	-----------

Mechanisches Zubehör

Wandmontage/Fundamentaufbau

Unterlage Motor

Unterlageblock Motor H28 BG.132	4213054	EUR 317,-
---------------------------------	---------	-----------

Unterlageblock Pumpengehäuse

Unterlageblock Pumpengehäuse H28	4213027	EUR 305,-
----------------------------------	---------	-----------

Elektrisches Zubehör

Pumpensteuerung/Zubehör

Antenne GSM/GPRS

D-Netz-Dualband-Antenne mit 3 m Kabel	2533862	EUR 198,-
D-Netz-Triband-Antenne 10 m Kabel	2533863	EUR 597,-
D-Netz-Triband-Antenne 15 m Kabel	2533864	EUR 663,-
SMA/FME-Adapter	2545548	EUR 73,-

GLT Basismodul

GLT-Basismodul	2533800	EUR 795,-
----------------	---------	-----------

CC-Kommunikationsmodul BACnet

CC-Kommunikationsmodul BACnet MS/TP (Slave)	2537050	EUR 1.659,-
CC-Kommunikationsmodul BACnet IP (Slave)	2537051	EUR 1.659,-

Kommunikationsmodul CC

CC-Kommunikationsmodul	2533850	EUR 309,-
------------------------	---------	-----------

Kommunikationsmodul GSM

GSM-Modul	2533861	EUR 1.336,-
-----------	---------	-------------

Kommunikationsmodul GSM (SC)

Kommunikationsmodul GSM (SC)	2542216	EUR 671,-
------------------------------	---------	-----------

Kommunikationsmodul LON

Kommunikationsmodul LON	2533868	EUR 3.603,-
-------------------------	---------	-------------

Kommunikationsmodul LON (SC)

Kommunikationsmodul LON (SC)	2538243	EUR 740,-
------------------------------	---------	-----------

Kommunikationsmodul ModBus

Kommunikationsmodul Modbus RTU	2533869	EUR 677,-
--------------------------------	---------	-----------

Kommunikationsmodul Profibus

Kommunikationsmodul Profibus DP	2533866	EUR 1.368,-
---------------------------------	---------	-------------

Verbindungskabel Steuermodule/Meldemodule

Verbindungskabel Steuermodule	2533790	EUR 213,-
Verbindungskabel Meldemodule	2533890	EUR 213,-

Auswerter DDG

Auswerter DDG	2533770	EUR 628,-
---------------	---------	-----------

Außentemperaturfühler Pt 100

Außentemperaturfühler Pt 100	2533772	EUR 142,-
------------------------------	---------	-----------

Meldemodul Pumpe

Meldemodul Pumpe 1-2	2533812	EUR 487,-
Meldemodul Pumpe 3-6	2533836	EUR 471,-

SC-Kommunikationsmodul BACnet

SC-Kommunikationsmodul BACnet MS/TP (Slave)	2538242	EUR 760,-
---	---------	-----------

Meldeplatine

Platine Option EXM SC Set	2119646	EUR 279,-
---------------------------	---------	-----------

Nachrüstsatz Signalwandler

Signalwandler 0-10 V / 0-20 mA	2534992	EUR 291,-
--------------------------------	---------	-----------

Temperaturmodul

Temperaturmodul für Systeme mit 4-6 Pumpen	2533771	EUR 979,-
Temperaturmodul für Systeme mit 1-3 Pumpen	2534991	EUR 1.238,-

Pumpensteuerung/Comfort-Regelsystem

CCe-HVAC System

CCe-HVAC System 1 x 4,0	2536688	auf Anfrage
CCe-HVAC System 2 x 4,0	2536689	auf Anfrage
CCe-HVAC System 3 x 4,0	2536690	auf Anfrage
CCe-HVAC System 4 x 4,0	2536691	auf Anfrage
CCe-HVAC System 5 x 4,0	2536692	auf Anfrage
CCe-HVAC System 6 x 4,0	2536693	auf Anfrage

Pumpensteuerung/Smart-Regelsystem

SCe-HVAC System

SCe-HVAC System 1x10A-WM	2545254	auf Anfrage
SCe-HVAC System 2x10A-WM	2545255	auf Anfrage
SCe-HVAC System 3x10A-WM	2545256	auf Anfrage
SCe-HVAC System 4x10A-WM	2545257	auf Anfrage

Pumpensteuerung/Schnittstellenmodul

IF-Module Trockenläuferpumpen

IF-Modul LON	2022530	EUR 378,-
IF-Modul PLR	2035069	EUR 167,-
IF-Modul CANopen	2085044	EUR 256,-
IF-Modul Modbus RTU	2097809	EUR 392,-
IF-Modul BACnet MS/TP	2097811	EUR 426,-

Smart IF-Module

Wilo-Smart IF-Modul	2197102	EUR 461,-
---------------------	---------	-----------

Differenzdruckerfassung

DDG (0-10V)

Differenzdruck-Geber DDG 40-13 (0-10 V)	2178962	EUR 758,-
---	---------	-----------

DDG (4-20mA)

Differenzdruck-Geber DDG 10 (4-20 mA)	2136454	EUR 1.170,-
Differenzdruck-Geber DDG 20 (4-20 mA)	2136456	EUR 1.170,-
Differenzdruck-Geber DDG 40 (4-20 mA)	2136458	EUR 1.170,-
Differenzdruck-Geber DDG 60 (4-20 mA)	2136460	EUR 1.170,-
Differenzdruck-Geber DDG 100 (4-20 mA)	2211740	EUR 1.170,-

Netzgerät DDG

Netzgerät DDG	501865293	EUR 360,-
---------------	-----------	-----------

Messumformer DDG

Messumformer DDG	501771990	EUR 3.324,-
------------------	-----------	-------------

Verlängerungsset DDG für Hosenrohranwendung

Verlaengerung Wendel f.DDG Set	2166098	EUR 64,-
--------------------------------	---------	----------

Bedien-/Servicegeräte

IR-Stick

IR-Stick	2109467	EUR 362,-
----------	---------	-----------

Services

Die partnerschaftliche Zusammenarbeit mit Installateuren und Anlagenbauern hat bei Wilo lange Tradition. Ein wichtiger Teil unserer Partnerschaftsphilosophie ist der Wilo-Werkskundendienst. Zusammen entwickeln wir ein Servicekonzept, das zu Ihren individuellen Anforderungen passt – und sorgen mit unserem Knowhow und persönlicher Beratung dafür, dass Ihre Anlagen energieeffizient, betriebssicher und so kostengünstig wie möglich arbeiten. Dabei unterstützen unsere kompetenten Wilo-Service Techniker Sie schnell, zuverlässig und termintreu.

Empfohlene Serviceleistungen

Wilo-Live Assistent Service	2216415
Projektbetreuung Trockenläuferpumpen	2219321
Inbetriebnahme Trockenläuferpumpen	2219391

Weitere Serviceleistungen

Anschlussgarantie Trockenläuferpumpen	2219590
Installation Trockenläuferpumpen	2219356
Wartung BASIC Trockenläuferpumpen	2219531
Instandhaltung COMFORT Trockenläuferpumpen	2219493
Instandhaltung PREMIUM Trockenläuferpumpen	2219546
WiloCare Comfort	2222876
WiloCare Comfort PLUS	2222877
Anlagenoptimierung Trockenläuferpumpen	2219251
Energy Solutions Trockenläuferpumpen	2219240
Reparatur Trockenläuferpumpen	2219610