



## Datenblatt

### Hydraulische Daten

Mindesteffizienzindex (MEI)	≥0,4
Maximaler Betriebsdruck $PN$	16 bar
Min. Medientemperatur $T_{\min}$	-20 °C
Max. Medientemperatur $T_{\max}$	140 °C
Min. Umgebungstemperatur $T_{\min}$	0 °C
Max. Umgebungstemperatur $T_{\max}$	40 °C

### Antrieb

Netzanschluss	3~380 V, 50/60 Hz
Motor-Effizienzklasse	IE4
Leistungsaufnahme $P_{1 \max}$	8500 W
Motornennleistung $P_2$	7,5 kW
Strom (max) $I_{\max}$	13,4 A
Störaussendung	EN 61800-3
Störfestigkeit	EN 61800-3
Isolationsklasse	F
Schutzart Motor	IP55
Motorschutz	KLF integriert

### Werkstoffe

Pumpengehäuse	5.1301/EN-GJL-250 KTL-beschichtet
Laufgrad	Grauguss
Welle	Edelstahl
Wellendichtung	Q1Q1X4GG

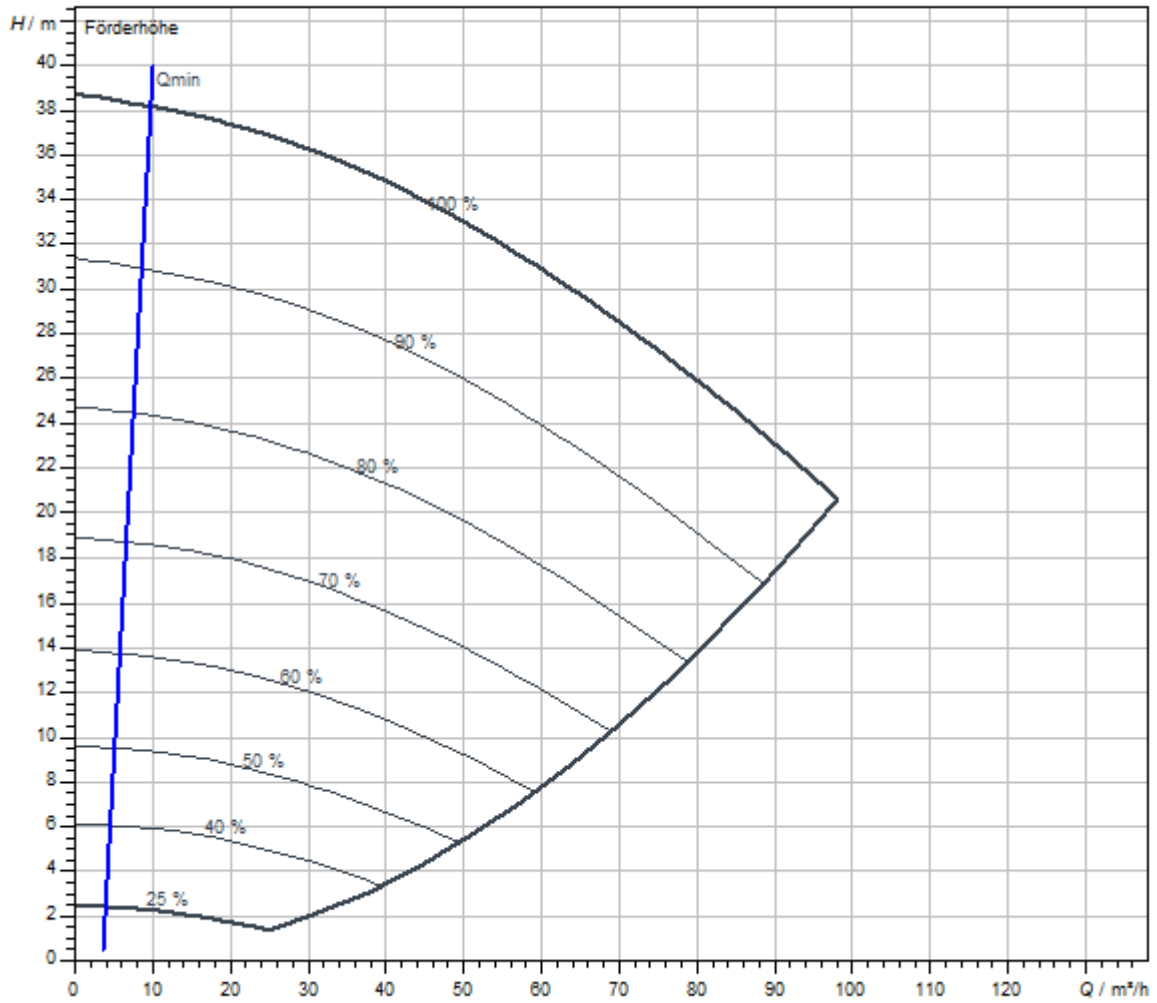
### Zugelassene Flüssigkeiten (andere Flüssigkeiten auf Anfrage)

Heizungswasser (gemäß VDI 2035)	ja
Wärmeträgeröl	Sonderausführung gegen Mehrpreis
Kühl- und Kaltwasser	ja

### Einbaumaße

Saugseitiger Rohranschluss $DN_s$	DN 65
Druckseitiger Rohranschluss $DN_d$	DN 50

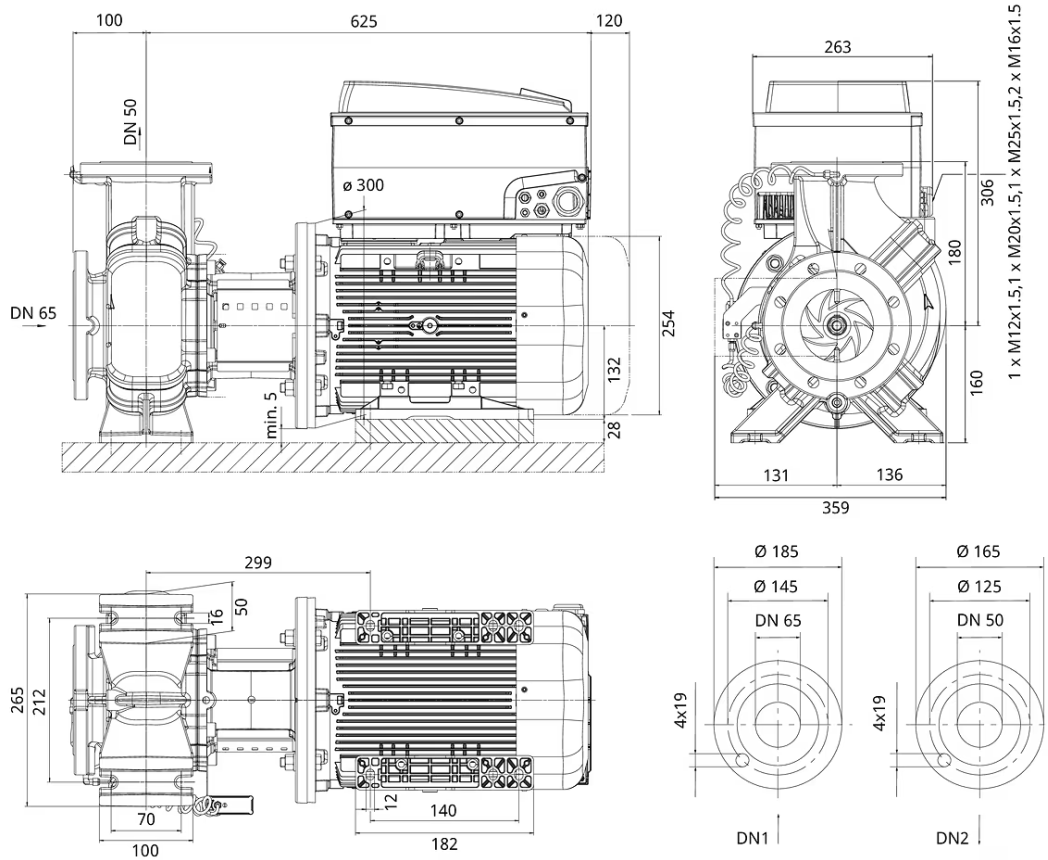
Kennlinien



Fördermedium	Wasser 100 %
Medientemperatur T	20,00 °C
Drehzahl im Betriebspunkt <i>n hydr. @ BP</i>	2.938 1/min

Maße und Maßzeichnungen

BL-E50/155-7,5/2-S1



## Klemmenplan



L1, L2, L3: Netzanschluss: 3~440 V  $\pm$ 10 %, 50/60 Hz; 3~400 V  $\pm$ 10 %, 50/60 Hz; 3~380 V -5 %/+10 %, 50/60 Hz

PE: Schutzleiteranschluss

DDG: Anschluss für den Differenzdruckgeber

In1 (1): Istwert-Eingang 0-10 V/0-20 mA; 2-10 V/4-20 mA

GND (2): Masseanschluss für In1 und In2

+ 24 V (3): Gleichspannungsausgang für einen externen Verbraucher/Geber. Belastung max. 60 mA

In2: Sollwert-Eingang 0-10 V/0-20 mA; 2-10 V/4-20 mA

MP: Multi Pump, Schnittstelle fürs Doppelpumpenmanagement

Ext. off: Steuereingang „Vorrang AUS“ über einen externen, potentialfreien Kontakt kann die Pumpe ein- oder ausgeschaltet werden (24 V DC/10 mA).

SBM:\* Potentialfreie Sammelbetriebsmeldung (Wechsler nach VDI 3814)

SSM:\* Potentialfreie Sammelstörmeldung (Wechsler nach VDI 3814)

AUX: Externer Pumpentausch (nur bei Doppelpumpenbetrieb). Über einen externen, potenzialfreien Kontakt kann ein Pumpentausch durchgeführt werden (24 V DC/10 mA)

DIP-Schalter: 1: Umschaltung zwischen Betriebs- (O) und Servicemodus (S) 2: Menü für die Zugriffssperre aktivieren/deaktivieren

Option: IF-Module zur Anbindung an die Gebäudeautomation

\* Belastbarkeit der Kontakte für die SBM und SSM:

min.: 12 V DC/10 mA

max.: 250 V AC/1 A

## Bestellinformation

### Produktdaten

Fabrikat	Wilo
Produktbezeichnung	BL-E50/155-7,5/2-S1
Artikelnummer	<b>2222323</b> 
EAN Nummer	4062679248158
Farbe	Grün
Minimale Bestellmenge	1
Marktverfügbarkeit	2023-04-01

### Verpackung

Verpackungsart	Europalette
Verpackungseigenschaft	Transportverpackung
Anzahl pro Palette	1
Anzahl pro Layer	1

### Maße und Gewichte

Längenmaß mit Verpackung	1200 mm
Länge $L$	725 mm
Höhenmaß mit Verpackung	610 mm
Höhe $H$	466 mm
Breitenmaß mit Verpackung	800 mm
Breite $B$	359 mm
Gewicht brutto ca. $m$	141 kg
Gewicht netto ca. $m$	111 kg

## Ausschreibungstext

Einstufige Trockenläufer-Kreiselpumpe in Block-Bauform für Fundamentaufstellung mit integriertem Frequenzumformer zur elektronischen Regelung für u.a. konstanten oder variablen Differenzdruck ( $\Delta p\text{-c}/\Delta p\text{-v}$ ). Die CronoBloc-BL-E ist vorrangig für die Förderung von Heizungswasser (nach VDI 2035), Kaltwasser und Wasser-Glykol-Gemischen ohne abrasive Stoffe in Heizungs-, Klima- und Kühlsystemen konzipiert.

### Konstruktion

- Einstufige Niederdruck-Kreiselpumpe
- Spiralgehäuse in Block-Bauart mit Flansch- und Gehäuseabmessungen nach DIN EN 733, Flansche PN 16 - nach EN 1092-2
- Schwingungs- und geräuscharme Blockbauart mit Laterne, Fuß am Pumpengehäuse und starr verbundenem Standardmotor (Norm-Motor)
- Alle Grauguss-Komponenten serienmäßig mit Kataphoresebeschichtung
- Zwangsumflutete, drehrichtungsunabhängige Faltenbalg-Gleitringdichtung und kavitationsreduzierendes Laufrad
- Gleitringdichtung S1 empfohlen bei Wasser-Glykol-Gemischen mit Anteilen Glykol bis max. 50 % Volumenanteil und einer Medientemperatur von -20 °C bis max. +90 °C ... +110 °C und auch bei Ölanteilen im Wasser-Glykol-Gemisch.

### Serienmäßige Ausrüstung

Pumpendisplay zur Anzeige von:

- Regelungsart  $\Delta p\text{-c}$  (Differenzdruck constant),  $\Delta p\text{-v}$  (Differenzdruck variabel), PID-Regelung, n-constant (Steller)
- Sollwert (z.B. Differenzdruck oder Drehzahl)
- Fehler- und Warnmeldungen
- Istwerte (z.B. Leistungsaufnahme, Istwert des Sensors)
- Betriebsdaten (z.B. Betriebsstunden, Energieverbrauch)
- Zustandsdaten (z.B. Zustand des SSM- und SBM-Relais)
- Gerätedaten (z.B. Pumpenname)
- Betriebsart (nur bei Hosenrohranwendung: Haupt-/Reservebetrieb, Parallelbetrieb)

Ein-Knopf-Handbedienebene für:

- Pumpe Ein/Aus
- Sollwert- bzw. Drehzahleinstellung
- Wahl der Betriebs- und Regelungsart
- Konfiguration der Betriebsparameter
- Fehlerquittierung

### Betriebsdaten

Min. Medientemperatur $T_{\min}$	-20 °C	Max. Medientemperatur $T_{\max}$	140 °C
----------------------------------	--------	----------------------------------	--------

### Zusatzfunktionen

- Schnittstellen: Steuereingang "Vorrang AUS", Analogeingang 0-10 V, 2-10 V, 0-20 mA, 4-20 mA für Stellerbetrieb (DDC) oder zur Sollwert-Fernverstellung, IR-Schnittstelle zur drahtlosen Kommunikation mit Bedien- und Service-Gerät Wilo-IR-Monitor/IR-Stick, Steckplatz für Wilo IF-Module zur Anbindung an die Gebäudeautomation, konfigurierbare, potentialfreie Stör- und Betriebs-/Bereitschaftsmeldung
- Drehstrommotor mit Frequenzumrichter
- Integriertes Doppelpumpenmanagement
- Integrierter Motorvollschutz (KLF) mit Auslöseelektronik
- Serienmäßige Kondensatablaufbohrungen im Motorgehäuse (bei Auslieferung verschlossen)
- Unterschiedliche Betriebsarten für Heizungsanwendung (HV) oder Klimaanlage (AC)
- Zugriffssperre an der Pumpe
- Unterschiedliche Bedienebenen: Standard/Service

### Zubehör

- Unterlageblöcke für Fundamentbefestigung
- IR-Monitor
- IR-Stick
- IF-Modul PLR
- IF-Modul LON
- IF-Modul Modbus
- IF-Modul BACnet
- IF-Modul CAN
- Regelsysteme VR-HVAC/CCe-HVAC/SCe-HVAC
- Differenzdruckgeber (DDG)-Sets 0-10 V für Pumpen in der Ausführung ...-R1

Min. Umgebungstemperatur $T_{\min}$	0 °C
Max. Umgebungstemperatur $T_{\max}$	40 °C
Maximaler Betriebsdruck $P_N$	16 bar
Mindesteffizienzindex (MEI)	$\geq 0.4$

### Antrieb

Netzanschluss	3~380 V, 50/60 Hz
	3~400 V, 50/60 Hz
	3~440 V, 50/60 Hz
Motor-Effizienzklasse	IE4
Leistungsaufnahme $P_{1 \max}$	8500 W
Motornennleistung $P_2$	7,5 kW
Strom (max) $I_{\max}$	13,4 A
Drehzahl max. $n_{\max}$	2950 1/min
Störaussendung	EN 61800-3
Störfestigkeit	EN 61800-3
Isolationsklasse	F
Schutzart Motor	IP55
Motorschutz	KLF integriert


### Werkstoffe

Pumpengehäuse	5.1301/EN-GJL-250 KTL-beschichtet
Laufgrad	Grauguss
Welle	Edelstahl
Wellendichtung	Q1Q1X4GG

### Einbaumaße

Saugseitiger Rohranschluss $D_Ns$	DN 65
Druckseitiger Rohranschluss $D_Nd$	DN 50

### Bestellinformationen

Fabrikat	Wilo
Produktbezeichnung	BL-E50/155-7,5/2-S1
Gewicht netto ca. $m$	111 kg
Artikelnummer	<b>2222323</b> 

## Installationsart

### Stufenlose Regelung differenzdruckabhängig CCe-HVAC System

#### CCe-HVAC System

CCe-HVAC System 3 x 11,0	2536708	auf Anfrage
CCe-HVAC System 5 x 11,0	2536710	auf Anfrage

#### Antenne GSM/GPRS

D-Netz-Dualband-Antenne mit 3 m Kabel	2533862	EUR 198,-
D-Netz-Triband-Antenne 10 m Kabel	2533863	EUR 597,-
D-Netz-Triband-Antenne 15 m Kabel	2533864	EUR 663,-

#### Außentemperaturfühler Pt 100

Außentemperaturfühler Pt 100	2533772	EUR 142,-
------------------------------	---------	-----------

#### Auswerter DDG

Auswerter DDG	2533770	EUR 628,-
---------------	---------	-----------

#### GLT Basismodul

GLT-Basismodul	2533800	EUR 795,-
----------------	---------	-----------

#### CC-Kommunikationsmodul BACnet

CC-Kommunikationsmodul BACnet IP (Slave)	2537051	EUR 1.659,-
CC-Kommunikationsmodul BACnet MS/TP (Slave)	2537050	EUR 1.659,-

#### Kommunikationsmodul LON

Kommunikationsmodul LON	2533868	EUR 3.603,-
-------------------------	---------	-------------

#### Kommunikationsmodul ModBus

Kommunikationsmodul Modbus RTU	2533869	EUR 677,-
--------------------------------	---------	-----------

#### Kommunikationsmodul Profibus

Kommunikationsmodul Profibus DP	2533866	EUR 1.368,-
---------------------------------	---------	-------------

#### Kommunikationsmodul CC

CC-Kommunikationsmodul	2533850	EUR 309,-
------------------------	---------	-----------

#### Kommunikationsmodul GSM

GSM-Modul	2533861	EUR 1.336,-
-----------	---------	-------------

#### Meldemodul Pumpe

Meldemodul Pumpe 1-2	2533812	EUR 487,-
----------------------	---------	-----------

Meldemodul Pumpe 3-6	2533836	EUR 471,-
----------------------	---------	-----------

#### Nachrüstsatz Signalwandler

Signalwandler 0-10 V / 0-20 mA	2534992	EUR 291,-
--------------------------------	---------	-----------

#### Verbindungskabel Steurmodule/Meldemodule

Verbindungskabel Steuermodule	2533790	EUR 213,-
Verbindungskabel Meldemodule	2533890	EUR 213,-

#### DDG (4-20mA)

Differenzdruck-Geber DDG 10 (4-20 mA)	2136454	EUR 1.170,-
Differenzdruck-Geber DDG 100 (4-20 mA)	2211740	EUR 1.170,-
Differenzdruck-Geber DDG 20 (4-20 mA)	2136456	EUR 1.170,-
Differenzdruck-Geber DDG 40 (4-20 mA)	2136458	EUR 1.170,-
Differenzdruck-Geber DDG 60 (4-20 mA)	2136460	EUR 1.170,-

#### Messumformer DDG

Messumformer DDG	501771990	EUR 3.324,-
------------------	-----------	-------------

#### Netzgerät DDG

Netzgerät DDG	501865293	EUR 360,-
---------------	-----------	-----------

#### Verlängerungsset DDG für Hosenrohranwendung

Verlaengerung Wendel f.DDG Set	2166098	EUR 64,-
--------------------------------	---------	----------

### Stufenlose Regelung temperaturabhängig CCe-HVAC System

#### CCe-HVAC System

CCe-HVAC System 3 x 11,0	2536708	auf Anfrage
CCe-HVAC System 5 x 11,0	2536710	auf Anfrage

#### Antenne GSM/GPRS

D-Netz-Dualband-Antenne mit 3 m Kabel	2533862	EUR 198,-
D-Netz-Triband-Antenne 10 m Kabel	2533863	EUR 597,-
D-Netz-Triband-Antenne 15 m Kabel	2533864	EUR 663,-

#### Außentemperaturfühler Pt 100

Außentemperaturfühler Pt 100	2533772	EUR 142,-
------------------------------	---------	-----------

#### GLT Basismodul

GLT-Basismodul	2533800	EUR 795,-
----------------	---------	-----------

### CC-Kommunikationsmodul BACnet

CC-Kommunikationsmodul BACnet IP (Slave)	2537051	EUR 1.659,-
CC-Kommunikationsmodul BACnet MS/TP (Slave)	2537050	EUR 1.659,-

### Kommunikationsmodul LON

Kommunikationsmodul LON	2533868	EUR 3.603,-
-------------------------	---------	-------------

### Kommunikationsmodul ModBus

Kommunikationsmodul Modbus RTU	2533869	EUR 677,-
--------------------------------	---------	-----------

### Kommunikationsmodul Profibus

Kommunikationsmodul Profibus DP	2533866	EUR 1.368,-
---------------------------------	---------	-------------

### Kommunikationsmodul CC

CC-Kommunikationsmodul	2533850	EUR 309,-
------------------------	---------	-----------

### Kommunikationsmodul GSM

GSM-Modul	2533861	EUR 1.336,-
-----------	---------	-------------

### Meldemodul Pumpe

Meldemodul Pumpe 1-2	2533812	EUR 487,-
Meldemodul Pumpe 3-6	2533836	EUR 471,-

### Nachrüstsatz Signalwandler

Signalwandler 0-10 V / 0-20 mA	2534992	EUR 291,-
--------------------------------	---------	-----------

### Temperaturmodul

Temperaturmodul für Systeme mit 1-3 Pumpen	2534991	EUR 1.238,-
Temperaturmodul für Systeme mit 4-6 Pumpen	2533771	EUR 979,-

### Verbindungskabel Steuermodule/Meldemodule

Verbindungskabel Steuermodule	2533790	EUR 213,-
Verbindungskabel Meldemodule	2533890	EUR 213,-

## Stufenlose Regelung differenzdruckabhängig SCe-HVAC System

### SCe-HVAC System

SCe-HVAC System 1x16A-WM	2545262	auf Anfrage
SCe-HVAC System 2x16A-WM	2545263	auf Anfrage
SCe-HVAC System 3x16A-WM	2545264	auf Anfrage
SCe-HVAC System 4x16A-WM	2545265	auf Anfrage

### Antenne GSM/GPRS

D-Netz-Dualband-Antenne mit 3 m Kabel	2533862	EUR 198,-
D-Netz-Triband-Antenne 10 m Kabel	2533863	EUR 597,-
D-Netz-Triband-Antenne 15 m Kabel	2533864	EUR 663,-

#### Außentemperaturfühler Pt 100

Außentemperaturfühler Pt 100	2533772	EUR 142,-
------------------------------	---------	-----------

#### Auswerter DDG

Auswerter DDG	2533770	EUR 628,-
---------------	---------	-----------

#### Kommunikationsmodul LON (SC)

Kommunikationsmodul LON (SC)	2538243	EUR 740,-
------------------------------	---------	-----------

#### SC-Kommunikationsmodul BACnet

SC-Kommunikationsmodul BACnet MS/TP (Slave)	2538242	EUR 760,-
---	---------	-----------

#### Kommunikationsmodul GSM (SC)

Kommunikationsmodul GSM (SC)	2542216	EUR 671,-
------------------------------	---------	-----------

#### Meldemodul Pumpe

Meldemodul Pumpe 1-2	2533812	EUR 487,-
Meldemodul Pumpe 3-6	2533836	EUR 471,-

#### Meldeplatine

Platine Option EXM SC Set	2119646	EUR 279,-
---------------------------	---------	-----------

#### DDG (4-20mA)

Differenzdruck-Geber DDG 10 (4-20 mA)	2136454	EUR 1.170,-
Differenzdruck-Geber DDG 100 (4-20 mA)	2211740	EUR 1.170,-
Differenzdruck-Geber DDG 20 (4-20 mA)	2136456	EUR 1.170,-
Differenzdruck-Geber DDG 40 (4-20 mA)	2136458	EUR 1.170,-
Differenzdruck-Geber DDG 60 (4-20 mA)	2136460	EUR 1.170,-

#### Messumformer DDG

Messumformer DDG	501771990	EUR 3.324,-
------------------	-----------	-------------

#### Netzgerät DDG

Netzgerät DDG	501865293	EUR 360,-
---------------	-----------	-----------

#### Verlängerungsset DDG für Hosenrohranwendung

Verlaengerung Wendel f.DDG Set	2166098	EUR 64,-
--------------------------------	---------	----------

## Stufenlose Regelung temperaturabhängig SCe-HVAC System

### SCe-HVAC System

SCe-HVAC System 1x16A-WM	2545262	auf Anfrage
SCe-HVAC System 2x16A-WM	2545263	auf Anfrage
SCe-HVAC System 3x16A-WM	2545264	auf Anfrage
SCe-HVAC System 4x16A-WM	2545265	auf Anfrage

### Antenne GSM/GPRS

D-Netz-Dualband-Antenne mit 3 m Kabel	2533862	EUR 198,-
D-Netz-Triband-Antenne 10 m Kabel	2533863	EUR 597,-
D-Netz-Triband-Antenne 15 m Kabel	2533864	EUR 663,-

### Außentemperaturfühler Pt 100

Außentemperaturfühler Pt 100	2533772	EUR 142,-
------------------------------	---------	-----------

### Kommunikationsmodul LON (SC)

Kommunikationsmodul LON (SC)	2538243	EUR 740,-
------------------------------	---------	-----------

### SC-Kommunikationsmodul BACnet

SC-Kommunikationsmodul BACnet MS/TP (Slave)	2538242	EUR 760,-
---	---------	-----------

### Kommunikationsmodul GSM (SC)

Kommunikationsmodul GSM (SC)	2542216	EUR 671,-
------------------------------	---------	-----------

### Meldemodul Pumpe

Meldemodul Pumpe 1-2	2533812	EUR 487,-
Meldemodul Pumpe 3-6	2533836	EUR 471,-

### Meldeplatine

Platine Option EXM SC Set	2119646	EUR 279,-
---------------------------	---------	-----------

## Mechanisches Zubehör

### Rohrmontage/Ausgleichsstücke

---

#### Flansch-Zwischenstutzen F

Flansch-Zwischenstutzen F 3, DN 50x20mm, PN 10/16	110623190	EUR 65,-
Flansch-Zwischenstutzen F 5, DN 50x35mm, PN 10/16	110623396	EUR 88,-
Flansch-Zwischenstutzen F 4, DN 50x30mm, PN 10/16	110681395	EUR 83,-
Flansch-Zwischenstutzen F 40, DN 50x160mm, PN 10/16	2101156	EUR 494,-
Flansch-Zwischenstutzen F 2, DN 50x10mm, PN 10/16	110791494	EUR 55,-

---

### Wandmontage/Fundamentaufbau

---

#### Unterlage Motor

Unterlageblock Motor H28 BG.132	4213054	EUR 317,-
---------------------------------	---------	-----------

## Elektrisches Zubehör

### Pumpensteuerung/Zubehör

#### Antenne GSM/GPRS

D-Netz-Dualband-Antenne mit 3 m Kabel	2533862	EUR 198,-
D-Netz-Triband-Antenne 10 m Kabel	2533863	EUR 597,-
D-Netz-Triband-Antenne 15 m Kabel	2533864	EUR 663,-
SMA/FME-Adapter	2545548	EUR 73,-

#### GLT Basismodul

GLT-Basismodul	2533800	EUR 795,-
----------------	---------	-----------

#### CC-Kommunikationsmodul BACnet

CC-Kommunikationsmodul BACnet MS/TP (Slave)	2537050	EUR 1.659,-
CC-Kommunikationsmodul BACnet IP (Slave)	2537051	EUR 1.659,-

#### Kommunikationsmodul CC

CC-Kommunikationsmodul	2533850	EUR 309,-
------------------------	---------	-----------

#### Kommunikationsmodul GSM

GSM-Modul	2533861	EUR 1.336,-
-----------	---------	-------------

#### Kommunikationsmodul GSM (SC)

Kommunikationsmodul GSM (SC)	2542216	EUR 671,-
------------------------------	---------	-----------

#### Kommunikationsmodul LON

Kommunikationsmodul LON	2533868	EUR 3.603,-
-------------------------	---------	-------------

#### Kommunikationsmodul LON (SC)

Kommunikationsmodul LON (SC)	2538243	EUR 740,-
------------------------------	---------	-----------

#### Kommunikationsmodul ModBus

Kommunikationsmodul Modbus RTU	2533869	EUR 677,-
--------------------------------	---------	-----------

#### Kommunikationsmodul Profibus

Kommunikationsmodul Profibus DP	2533866	EUR 1.368,-
---------------------------------	---------	-------------

#### Verbindungskabel Steuermodule/Meldemodule

Verbindungskabel Steuermodule	2533790	EUR 213,-
Verbindungskabel Meldemodule	2533890	EUR 213,-

#### Auswerter DDG

Auswerter DDG	2533770	EUR 628,-
---------------	---------	-----------

#### Außentemperaturfühler Pt 100

Außentemperaturfühler Pt 100	2533772	EUR 142,-
------------------------------	---------	-----------

#### Meldemodul Pumpe

Meldemodul Pumpe 1-2	2533812	EUR 487,-
----------------------	---------	-----------

Meldemodul Pumpe 3-6	2533836	EUR 471,-
----------------------	---------	-----------

#### SC-Kommunikationsmodul BACnet

SC-Kommunikationsmodul BACnet MS/TP (Slave)	2538242	EUR 760,-
---	---------	-----------

#### Meldeplatine

Platine Option EXM SC Set	2119646	EUR 279,-
---------------------------	---------	-----------

#### Nachrüstsatz Signalwandler

Signalwandler 0-10 V / 0-20 mA	2534992	EUR 291,-
--------------------------------	---------	-----------

#### Temperaturmodul

Temperaturmodul für Systeme mit 4-6 Pumpen	2533771	EUR 979,-
--	---------	-----------

Temperaturmodul für Systeme mit 1-3 Pumpen	2534991	EUR 1.238,-
--	---------	-------------

### Pumpensteuerung/Comfort-Regelsystem

#### CCe-HVAC System

CCe-HVAC System 3 x 11,0	2536708	auf Anfrage
--------------------------	---------	-------------

CCe-HVAC System 5 x 11,0	2536710	auf Anfrage
--------------------------	---------	-------------

### Pumpensteuerung/Smart-Regelsystem

#### SCe-HVAC System

SCe-HVAC System 1x16A-WM	2545262	auf Anfrage
--------------------------	---------	-------------

SCe-HVAC System 2x16A-WM	2545263	auf Anfrage
--------------------------	---------	-------------

SCe-HVAC System 3x16A-WM	2545264	auf Anfrage
--------------------------	---------	-------------

SCe-HVAC System 4x16A-WM	2545265	auf Anfrage
--------------------------	---------	-------------

### Pumpensteuerung/Schnittstellenmodul

#### IF-Module Trockenläuferpumpen

IF-Modul LON	2022530	EUR 378,-
--------------	---------	-----------

IF-Modul PLR	2035069	EUR 167,-
--------------	---------	-----------

IF-Modul CANopen	2085044	EUR 256,-
------------------	---------	-----------

IF-Modul Modbus RTU	2097809	EUR 392,-
IF-Modul BACnet MS/TP	2097811	EUR 426,-

### Smart IF-Module

Wilo-Smart IF-Modul	2197102	EUR 461,-
---------------------	---------	-----------

## Differenzdruckerfassung

### DDG (4-20mA)

Differenzdruck-Geber DDG 10 (4-20 mA)	2136454	EUR 1.170,-
Differenzdruck-Geber DDG 20 (4-20 mA)	2136456	EUR 1.170,-
Differenzdruck-Geber DDG 40 (4-20 mA)	2136458	EUR 1.170,-
Differenzdruck-Geber DDG 60 (4-20 mA)	2136460	EUR 1.170,-
Differenzdruck-Geber DDG 100 (4-20 mA)	2211740	EUR 1.170,-

### Netzgerät DDG

Netzgerät DDG	501865293	EUR 360,-
---------------	-----------	-----------

### Messumformer DDG

Messumformer DDG	501771990	EUR 3.324,-
------------------	-----------	-------------

### Verlängerungsset DDG für Hosenrohranwendung

Verlaengerung Wendel f.DDG Set	2166098	EUR 64,-
--------------------------------	---------	----------

## Bedien-/Servicegeräte

### IR-Stick

IR-Stick	2109467	EUR 362,-
----------	---------	-----------

## Services

Die partnerschaftliche Zusammenarbeit mit Installateuren und Anlagenbauern hat bei Wilo lange Tradition. Ein wichtiger Teil unserer Partnerschaftsphilosophie ist der Wilo-Werkskundendienst. Zusammen entwickeln wir ein Servicekonzept, das zu Ihren individuellen Anforderungen passt – und sorgen mit unserem Knowhow und persönlicher Beratung dafür, dass Ihre Anlagen energieeffizient, betriebssicher und so kostengünstig wie möglich arbeiten. Dabei unterstützen unsere kompetenten Wilo-Service Techniker Sie schnell, zuverlässig und termintreu.

### Empfohlene Serviceleistungen

Wilo-Live Assistent Service	2216415
Projektbetreuung Trockenläuferpumpen	2219321
Inbetriebnahme Trockenläuferpumpen	2219391

### Weitere Serviceleistungen

Anschlussgarantie Trockenläuferpumpen	2219590
Installation Trockenläuferpumpen	2219356
Wartung BASIC Trockenläuferpumpen	2219531
Instandhaltung COMFORT Trockenläuferpumpen	2219493
Instandhaltung PREMIUM Trockenläuferpumpen	2219546
WiloCare Comfort	2222876
WiloCare Comfort PLUS	2222877
Anlagenoptimierung Trockenläuferpumpen	2219251
Energy Solutions Trockenläuferpumpen	2219240
Reparatur Trockenläuferpumpen	2219610