



Abbildung ähnlich

Datenblatt

Technische Daten

kv-Faktor	75
Min. Medientemperatur	-10 °C
Max. Medientemperatur	80 °C

Werkstoffe

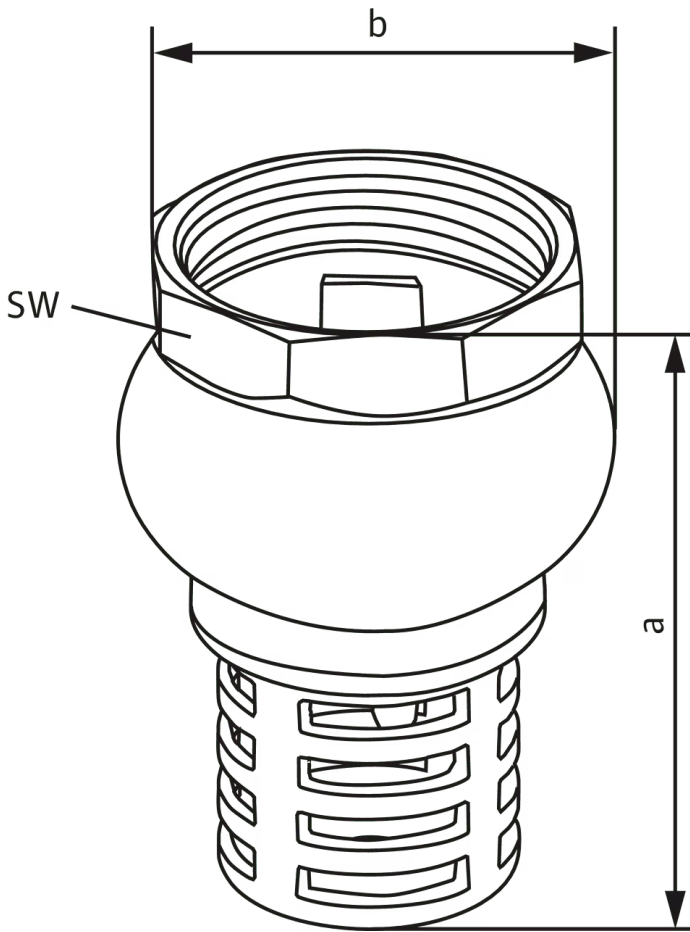
Werkstoff Dichtung	NBR
Saugkorb	Edelstahl
Werkstoff Gehäuse	Bronze

Anschluss

Anschluss Ausgang	G 2½
Anschlussnorm	DIN ISO 228-1
Pumpenanschluss	R 2½
Rohranschluss	R 2½

Maße und Maßzeichnungen

fußventil_dim_01



Bestellinformation

Produktdaten

Fabrikat	Wilo
Produktbezeichnung	Fußventil R 2½
Artikelnummer	2500711 
EAN Nummer	4016322359241
Farbe	silber/messing/grau
Minimale Bestellmenge	1
Marktverfügbarkeit	2010-01-01

Verpackung

Verpackungsart	Karton
Verpackungseigenschaft	Verkaufsverpackung
Anzahl pro Palette	1
Anzahl pro Layer	1

Maße und Gewichte

Längenmaß mit Verpackung	100 mm
Länge <i>L</i>	76 mm
Höhenmaß mit Verpackung	250 mm
Höhe <i>H</i>	198 mm
Breitenmaß mit Verpackung	100 mm
Breite <i>B</i>	76 mm
Gewicht brutto ca. <i>m</i>	3 kg
Gewicht netto ca. <i>m</i>	2,7 kg

Ausschreibungstext

Hochwertiges Fußventil mit integriertem Rückflussverhinderer für die Saugleitung zur Pumpe

bzw. Pumpstation.

Technische Daten

Anschluss Ausgang	G 2½
Werkstoff Gehäuse	Bronze
Saugkorb	Edelstahl
Werkstoff Dichtung	NBR
Gewicht netto ca.	2,73 kg
Fabrikat	Wilo
Art.-Nr.	2500711